

Per Manutenzione e Sicurezza

# MANUALE DI USO E MANUTENZIONE INDIAN CHIEF





## AVVERTENZA

Leggere, capire e seguire tutte le istruzioni e precauzioni di sicurezza riportate nel presente manuale e sulle etichette del prodotto.

La mancata osservanza delle precauzioni di sicurezza potrebbe tradursi in causa di decesso o gravi infortuni.



## AVVERTENZA

L'uso, la riparazione e la manutenzione di un veicolo per trasporto di passeggeri o di un veicolo fuoristrada possono esporvi al contatto con agenti chimici considerati dallo Stato della California cancerogeni e mutageni, quali i gas di scarico del motore, il monossido di carbonio, gli ftalati e il piombo. Per ridurre al minimo l'esposizione, evitare di respirare i gas di scarico, non lasciare acceso il motore al minimo oltre il necessario, eseguire gli interventi di manutenzione in un ambiente adeguatamente ventilato e indossare i guanti oppure lavarsi spesso le mani.

Per maggiori informazioni visitare il sito  
[www.P65Warnings.ca.gov/passenger-vehicle](http://www.P65Warnings.ca.gov/passenger-vehicle).



## **Manuale di uso e manutenzione**

Indian Chief  
Indian Chief Bobber  
Indian Super Chief

Indian Chief Dark Horse  
Indian Chief Bobber Dark Horse  
Indian Super Chief Limited

Tutte le informazioni contenute nel presente manuale si basano sulle informazioni sul prodotto più aggiornate disponibili alla data della sua pubblicazione. Può essere che l'introduzione di migliorie al prodotto o altre modifiche portino a rilevare qualche differenza tra quanto descritto nel presente manuale e la motocicletta. Le illustrazioni e/o procedure contenute nella presente pubblicazione sono finalizzate a fungere solo da riferimento.

Si declina ogni responsabilità per eventuali omissioni o imprecisioni. Indian Motorcycle Company si riserva il diritto di apportare modifiche in qualsiasi momento senza doverne dare notifica e senza l'obbligo di apportare le stesse modifiche o modifiche simili alle motociclette costruite in precedenza. La ristampa o la riproduzione, sia in toto che in parte, delle illustrazioni e/o procedure qui contenute è espressamente vietata.

Se non diversamente specificato, i marchi sono di proprietà di Indian Motorcycle, LLC

Ride Command® è un marchio registrato di Polaris Industries, Inc. Pirelli® è un marchio registrato di PIRELLI & C.S.P.A. Motorcycle Safety Foundation® è un marchio registrato di Motorcycle Safety Foundation. NGK® è un marchio registrato di NGK Spark Plug Co., Ltd. BatteryMINDER® è un marchio registrato di VDC Electronics, Inc. iPod®, APPLE APP STORE® e Apple CarPlay® sono marchi registrati di Apple Inc. iOS® è un marchio registrato di CISCO SYSTEMS, INC. Google Play® è un marchio registrato di GOOGLE LLC. Bluetooth® è un marchio registrato di Bluetooth Sig, Inc. JCASE® è un marchio registrato di Littelfuse, Inc.

© 2022 Indian Motorcycle International,

LLC 9939939 R01

Congratulazioni per aver acquistato una nuova motocicletta INDIAN. Scegliendo di possedere una motocicletta INDIAN, siete entrati a far parte della famiglia elitaria dei motociclisti che hanno acquisito un celebre pezzo di storia Americana.

La vostra nuova motocicletta è il frutto della dedizione e della maestria dei nostri team di ingegneria, progettazione e montaggio. È stata progettata e costruita perseguendo il nostro fine di offrirvi una motocicletta di alta qualità che potrete guidare senza alcun problema per molti anni a venire. Auspichiamo che guidando la vostra nuova motocicletta possiate provare lo stesso orgoglio che il nostro team ha provato nel costruirla per voi.

Vi invitiamo a leggere questo manuale di uso e manutenzione per intero. Contiene informazioni essenziali per una guida in sicurezza e un'adeguata manutenzione della vostra motocicletta.

Il vostro concessionario autorizzato INDIAN MOTORCYCLE conosce la vostra motocicletta meglio di chiunque altro e potrete rivolgervi a lui per qualsiasi servizio o assistenza. Tecnici esperti dotati di attrezzature e metodologie avanzate sono le persone più qualificate per eseguire tutte le grandi riparazioni e manutenzioni di cui la vostra motocicletta potrebbe necessitare.

Le motociclette INDIAN sono conformi a tutte le normative federali, nazionali e locali sulla sicurezza e le emissioni del mercato di destinazione.

## CONGRATULAZIONI

---

All'interno del manuale e sul vostro veicolo sono presenti ovunque i simboli e le didascalie seguenti. Laddove si usano questi simboli e queste didascalie significa che è coinvolta la vostra sicurezza. Familiarizzare con i loro significati prima di leggere il manuale.

### PERICOLO

PERICOLO indica una situazione pericolosa che, se non evitata, CAUSERÀ il decesso o gravi infortuni.

### AVVERTENZA

AVVERTENZA indica una situazione pericolosa che, se non evitata, POTREBBE causare il decesso o gravi infortuni.

### ATTENZIONE

ATTENZIONE indica una situazione pericolosa che, se non evitata, POTREBBE causare infortuni non gravi o moderati.

### AVVISO

AVVISO fornisce informazioni chiave chiarendo le istruzioni.

### IMPORTANTE

IMPORTANTE richiama punti chiave delle operazioni di smontaggio, montaggio e ispezione dei componenti.

---

<b>Introduzione</b> .....	<b>7</b>
<b>Sicurezza</b> .....	<b>9</b>
Segnalazione di difetti influenti sulla sicurezza.....	19
<b>Strumenti, funzioni e comandi</b> .....	<b>21</b>
<b>Ride Command (Se in dotazione)</b> .....	<b>45</b>
<b>Ispezioni prima di mettersi alla guida</b> .....	<b>61</b>
<b>Uso</b> .....	<b>71</b>
<b>Manutenzione</b> .....	<b>81</b>
<b>Pulizia e rimessaggio</b> .....	<b>157</b>
<b>Specifiche</b> .....	<b>163</b>
<b>Garanzia</b> .....	<b>173</b>
<b>Registro delle manutenzioni</b> .....	<b>185</b>

---





---

**INTRODUZIONE****REGISTRAZIONE DEI NUMERI D'IDENTIFICAZIONE**

Registrare qui sotto i numeri d'identificazione importanti:

<b>Numero d'identificazione veicolo (VIN)</b>	
<b>Numero d'identificazione motore</b>	
<b>PIN master</b>	
<b>PIN utente</b>	
<b>Numero di serie chiave elettronica #1</b>	
<b>Numero di serie chiave elettronica #2 (opzionale)</b>	

### INFORMAZIONI INERENTI L'ASSISTENZA E LA GARANZIA

Alcune procedure esulano dall'ambito di questo manuale. Rivolgetevi al vostro concessionario per l'acquisto di un Manuale di officina *INDIAN MOTORCYCLE*. Alcune procedure riportate nel manuale di officina richiedono specializzazione, attrezzature specifiche e adeguato addestramento. Assicuratevi di possedere le competenze tecniche richieste e gli attrezzi necessari prima di accingervi ad eseguire **QUALSIASI** intervento sulla vostra motocicletta. Rivolgetevi al vostro concessionario autorizzato prima di accingervi ad eseguire un qualsiasi intervento che richieda un livello di competenza tecnica o esperienza superiore a quello che possedete, o se il lavoro richiede un'attrezzatura specifica.

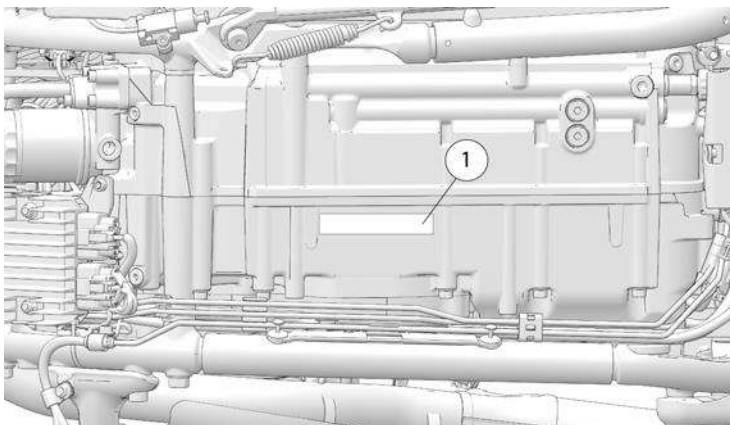
### UTILIZZO DELLA MOTOCICLETTA ALL'ESTERO

Se si prevede di guidare la motocicletta in paesi esteri:

- I servizi di assistenza o le parti di ricambio potrebbero non essere prontamente disponibili.
- La benzina senza piombo potrebbe non essere disponibile. L'utilizzo di carburanti contenenti piombo causa danni al motore e ai sistemi delle emissioni e fa decadere la garanzia.
- La benzina potrebbe avere un numero di ottano molto più basso. L'uso di carburante improprio danneggia il motore.

### NUMERO D'IDENTIFICAZIONE MOTORE

Il numero di motore ① è stampato nel basamento destro, sotto al coperchio del contralbero. Il numero di motore è posizionato dietro la pedana destra, con il motore installato sul telaio. Riportare il numero nello spazio previsto a pagina 7.



## SICUREZZA

## RIGUARDO AL MANUALE DI USO E MANUTENZIONE

 AVVERTENZA

La mancata osservanza di tutte le precauzioni e procedure raccomandate potrebbe tradursi in causa gravi decesso o gravi infortuni. Osservare sempre tutte le precauzioni di sicurezza e seguire sempre tutte le procedure per l'uso, l'ispezione e la manutenzione delineate in questo manuale.

Tutti i riferimenti ai termini DESTRA, SINISTRA, ANTERIORE o POSTERIORE rispecchiano la prospettiva che ha il conducente quando è seduto nella normale posizione di guida. Se dopo aver letto questo manuale avete domande riguardanti l'uso o la manutenzione della vostra motocicletta, siete pregati di rivolgervi al vostro concessionario autorizzato. Per individuare il concessionario autorizzato INDIAN motociclette più vicino, visitare il sito web INDIAN motociclette su [www.indianmotorcycle.eu](http://www.indianmotorcycle.eu).

Leggere attentamente e capire le informazioni riportate nella sezione Sicurezza che inizia su questa pagina. Per mantenere la vostra motocicletta nelle migliori condizioni sia su strada che durante il rimessaggio, capire e seguire le procedure delineate nella sezione Manutenzione che inizia a pagina 81. Portate con voi il manuale quando guidate. L'osservanza delle precauzioni e procedure riportate nel manuale accrescerà il vostro piacere e contribuirà a salvaguardare la vostra sicurezza. In caso di smarrimento o deterioramento del presente manuale, siete pregati di acquistarne uno nuovo presso qualsiasi concessionario autorizzato INDIAN MOTORCYCLE. Il manuale di uso e manutenzione deve essere considerato parte integrante della motocicletta e deve sempre restare insieme alla motocicletta quando questa cambia di proprietà.

## PRASSI DI GUIDA SICURA

 AVVERTENZA

Un uso improprio di una motocicletta può tradursi in causa di decesso o gravi infortuni per il conducente, il passeggero e altri. Per ridurre al minimo il rischio d'infortuni, leggere e capire le informazioni contenute in questa sezione prima di usare la motocicletta. La presente sezione contiene sia informazioni di sicurezza specifiche per questa motocicletta INDIAN, sia informazioni di sicurezza generali valide per tutte le motociclette. Queste precauzioni di sicurezza devono essere seguite da chiunque viaggia sulla motocicletta (conducenti e passeggeri).

## I RISCHI INSITI NEL MOTOCICLISMO

I suddetti rischi si possono ridurre al minimo ma non eliminare del tutto. Anche se si possiede una certa esperienza come conducente o passeggero di una motocicletta, leggere tutte le informazioni di sicurezza contenute nel presente manuale prima di usare la motocicletta.

- Partecipare ad un corso di guida in moto tenuto dalla Motorcycle Safety Foundation® o da un istruttore qualificato. Il corso vi aiuterà a sviluppare o rinfrescare la vostra esperienza nella guida in sicurezza attraverso lezioni di teoria e prove di guida. Per informazioni sui corsi di guida in moto tenuti dalla Motorcycle Safety Foundation® nel vostro paese, chiamare il numero 1-8004469227 o visitare il sito web [www.msf-usa.org](http://www.msf-usa.org).
- Leggere, capire e seguire tutte le informazioni contenute nel presente manuale
- Osservare tutte le esigenze di manutenzione specificate nel presente manuale. Consultare il Manuale di officina INDIAN MOTORCYCLE o un concessionario autorizzato INDIAN MOTORCYCLE.

### LE CARATTERISTICHE DEL DESIGN CONDIZIONANO IL MODO DI UTILIZZO DELLA MOTOCICLETTA

- La motocicletta è progettata per uso su strada con il solo conducente (e un passeggero se la motocicletta è equipaggiata con sella per il passeggero). *Non superare mai il limite di peso totale del veicolo (GVWR) o il limite di peso per asse (GAWR)*. Fare riferimento alla sezione *Caratteristiche tecniche*, o alla Targhetta del costruttore/numero d'identificazione veicolo (VIN) situata sul telaio della motocicletta, per le informazioni specifiche del modello.
- La guida fuoristrada, il trasporto di più di un passeggero o di un peso eccedente il limite massimo di peso può causare difficoltà di manovra con possibilità di perdere il controllo del mezzo.
- Durante i primi 800 km (500 miglia) di percorrenza, seguire tutte le procedure di rodaggio delineate a pagina 71. In caso contrario si possono causare seri danni al motore.
- Se la vostra motocicletta è equipaggiata con borse da sella, parabrezza o schienale per passeggero, predisporre a ridurre la velocità di crociera per mantenere la stabilità.

### SEGUIRE QUESTE PRASSI GENERALI DI GUIDA SICURA

- Ad ogni utilizzo del mezzo, eseguire le Ispezioni prima di mettersi alla guida. In caso contrario si potrebbero causare danni alla motocicletta o un incidente.
- Finché non si ha piena padronanza della motocicletta e di tutti i relativi comandi, praticare la guida dove non c'è traffico o ce n'è poco. Praticare la guida ad una velocità moderata su vari tipi di strade e in condizioni meteo diverse.
- Prendere consapevolezza delle proprie capacità e dei propri limiti e guidare di conseguenza.

- Permettere l'uso della propria motocicletta solo a conducenti muniti di patente ed esperti, e quindi soltanto dopo che hanno familiarizzato con il suo utilizzo e i suoi comandi. Assicurarsi che chiunque si metta alla guida abbia prima letto e capito questo manuale di uso e manutenzione.
- Non guidare quando si è affaticati, indisposti o sotto l'influenza di alcool, farmaci prescritti, farmaci da banco o qualsiasi altro tipo di farmaco. Fatica, indisposizione, alcool e farmaci possono causare sonnolenza, perdita di coordinazione dei movimenti o perdita di equilibrio. Possono anche influire sul livello di consapevolezza e sulla capacità di valutazione.
- Se la vostra motocicletta funziona in modo anomalo, correte immediatamente ai ripari. Consultare il *Manuale di officina INDIAN MOTORCYCLE* o un concessionario autorizzato INDIAN MOTORCYCLE.
- Guidate in modo difensivo come se foste invisibili per gli altri guidatori, anche in pieno giorno. *Un guidatore che non vede o riconosce una motocicletta è la prima causa degli incidenti tra automobili/motociclette*. Guidate cercando di mostrarvi agli altri guidatori ed osservate con attenzione il loro comportamento.
- Usate particolare prudenza agli incroci, in quanto è lì che avviene il maggior numero d'incidenti.
- Per evitare di perdere il controllo del mezzo tenere le mani sul manubrio e i piedi sulle pedane.
- Tenere ben presente che una barra paramotore non è progettata per proteggere il motociclista il caso di collisione.
- Rispettare il limite di velocità e regolare la velocità e la tecnica di guida in base alle condizioni della strada, meteorologiche e del traffico. Più si aumenta la velocità, e più aumenta l'influenza di tutte le altre condizioni che possono incidere sulla stabilità della motocicletta e accrescere le possibilità di perdere il controllo del mezzo.

- Non muovere o usare la motocicletta con il bloccasterzo inserito (se in dotazione), in quanto la drastica limitazione di manovrabilità dello sterzo potrebbe tradursi nella perdita di controllo del mezzo.
- Ridurre la velocità laddove:
  - La strada ha delle buche o è comunque dissestata o irregolare.
  - La strada è cosparsa di sabbia, morchia, ghiaia o altri materiali instabili.
  - La strada è bagnata, ghiacciata o viscida.
  - La strada contiene chiusini, superfici verniciate, grate metalliche, passaggi a livello o altre superfici scivolose.
  - C'è vento, piove o ci sono condizioni meteorologiche comunque instabili o in rapida evoluzione.
  - Il traffico è intenso, congestionato, ammassato o comunque non scorrevole.
  - Vi sta sorpassando un grosso veicolo che potrebbe produrre una raffica di vento nella sua scia.
- Quando si sta per imboccare una curva, scegliere una velocità e un angolo di piega che consentano di superare la curva rimanendo entro la corsia e senza usare i freni. In curva, una velocità eccessiva, un angolo di piega improprio o una frenata possono far perdere il controllo del mezzo.
- L'altezza da terra si riduce quando la motocicletta si piega. Impedire che qualche componente possa toccare il fondo stradale quando si piega la motocicletta in una curva, altrimenti si potrebbe perdere il controllo del mezzo.
- Non trainare rimorchi. Il traino di un rimorchio può rendere la motocicletta difficile da manovrare.
- Ritrarre completamente il cavalletto laterale prima di mettersi alla guida. Se il cavalletto laterale non è completamente ritratto, potrebbe toccare il fondo stradale e far perdere il controllo del mezzo.
- Per massimizzare l'efficienza della frenata, usare i freni anteriore e posteriore insieme. Tenere presente i dati di fatti e le prassi inerenti la frenata seguenti:
  - Il freno posteriore fornisce, al massimo, il 40% della forza frenante. Usare i freni anteriore e posteriore insieme.
  - Per evitare slittamenti, applicare i freni gradualmente quando la strada è bagnata o dissestata, oppure è cosparsa di materiali instabili o comunque scivolosi.
  - Evitare se possibile di frenare in curva. Gli pneumatici della motocicletta esercitano una trazione minore in curva per cui frenando si aumenta la possibilità che slittino. Portare la motocicletta in posizione verticale prima di frenare.
  - Con dischi e pastiglie nuovi, consentire una percorrenza di rodaggio di massimo 500 km (250 miglia) in condizioni di guida urbane (non a velocità di crociera in autostrada) affinché le pastiglie e i dischi arrivino a combaciare perfettamente. I freni devono essere usati con molta frequenza. Durante questo periodo, le prestazioni dei freni risulteranno meno efficaci. Evitare frenate violente se non in caso di emergenza. L'efficacia dei freni aumenterà gradualmente durante questo periodo di assestamento.
- Quando sono caldi, i componenti di motore e scarico possono causare ustioni alla pelle e innescare un incendio se esposti a materiali infiammabili. Parcheggiare sempre la motocicletta lontana da materiali infiammabili e in un luogo dove è difficile che qualcuno possa scottarsi toccando i componenti caldi.

### ABBIGLIAMENTO PROTETTIVO

#### IMPORTANTE

Indossare abbigliamento protettivo per ridurre il rischio di infortuni e aumentare il comfort di marcia.

- Indossare sempre un casco conforme alle normative di sicurezza stabilite. I caschi omologati negli USA e in Canada recano una etichetta del Ministero dei Trasporti (DOT) statunitense. I caschi omologati in Europa, Asia e Oceania recano l'etichetta ECE 22.05. Il marchio ECE è costituito da un cerchio contenente la lettera E, seguito dal numero che contraddistingue la nazione che ha concesso l'omologazione. Sull'etichetta sono riportati anche il numero di omologazione e il numero di serie. In certe aree geografiche le leggi *prescrivono* l'uso di un casco omologato. Le lesioni alla testa sono la prima causa di morte negli incidenti che coinvolgono motociclette. Le statistiche dimostrano che l'uso di un casco omologato è la misura protettiva più efficace per prevenire o attenuare le lesioni alla testa. Il casco deve calzare a pennello, essere saldamente allacciato, non palesare difetti, e non essere mai stato coinvolto in incidenti/collisioni.
- Indossare occhiali protettivi per proteggere gli occhi dal vento o dal pulviscolo atmosferico e quant'altro si trova nell'aria. Indossando una visiera si protegge il viso in caso di incidente/collisione, e lo si protegge dal vento o dal pulviscolo atmosferico e quant'altro si trova nell'aria. In certe aree geografiche le leggi *prescrivono* l'uso di occhiali protettivi. Noi consigliamo di usare dispositivi di protezione personale (DPI) recanti marchi come VESC 8, V-8, Z87.1 o CE. Assicurarsi che gli occhiali protettivi siano sempre puliti.

- Tutti i motociclisti dovrebbero indossare indumenti brillanti o di colore chiaro e/o riflettenti, così da risultare maggiormente visibili agli altri guidatori. *Un guidatore che non vede o riconosce una motocicletta è la prima causa degli incidenti tra automobili/motociclette.*
- Indossare guanti, giubbotto, stivali pesanti e pantaloni lunghi in modo da prevenire o ridurre lesioni derivanti da abrasioni, lacerazioni o bruciate in caso di caduta. Indossare stivali con tacco basso perché i tacchi alti potrebbero impigliarsi nei pedali o nelle pedane. La combinazione pantaloni più stivali deve coprire completamente le gambe, le caviglie e i piedi, proteggendo così la pelle dal calore emanato dal motore e dal sistema di scarico.
- Non indossare indumenti larghi e fluenti o stivali con lacci lunghi, in quanto potrebbero impigliarsi nel manubrio, nelle leve o nelle pedane, o aggrovigliarsi nelle ruote causando la perdita di controllo del mezzo e gravi infortuni.

### TRASPORTO DI UN PASSEGGERO

#### AVVERTENZA

Non trasportare passeggeri a meno che la motocicletta non sia equipaggiata con sella e pedane per il passeggero.

## TRASPORTO DI CARICHI

Attenersi alle linee guida seguenti nell'aggiungere carichi o accessori alla motocicletta. Laddove applicabile, queste linee guida valgono anche per il contenuto di qualsiasi accessorio.

- Ridurre al minimo il peso del carico e dell'accessorio e mantenere gli oggetti il più vicino possibile alla motocicletta in modo da minimizzare lo spostamento del baricentro di quest'ultima. Lo spostamento del baricentro può causare perdita di stabilità e manovrabilità con conseguente perdita di controllo del mezzo.
- Regolare l'altezza di marcia secondo necessità. Vedere pagina 112.
- Non superare il LIMITE DI PESO TOTALE DEL VEICOLO (GVWR) o il LIMITE DI PESO PER ASSE (GAWR) per la vostra motocicletta.
- Distribuire uniformemente il peso su entrambi i lati della motocicletta. Mantenere uniforme la distribuzione del peso controllando gli accessori e il carico per assicurarsi che siano saldamente attaccati alla motocicletta, prima di mettersi alla guida e ad ogni sosta. Una distribuzione del peso non uniforme o un improvviso spostamento di accessori o carico mentre si guida potrebbe causare problemi di manovrabilità, perdita di controllo del mezzo e situazioni di pericolo per gli altri guidatori (se il carico cade dalla motocicletta).
- Ai fini di assicurare comfort di marcia e altezza da terra appropriata, regolare la pressione dell'aria (se in dotazione) dell'ammortizzatore posteriore come specificato nella etichetta situata sotto il coperchio laterale sinistro. Vedere pagina 112.
- Non attaccare carichi grossi o pesanti come sacchi a pelo, borsoni o tende al manubrio, alla forcella anteriore o al parafango anteriore. Un carico o un accessorio messo in queste posizioni può causare instabilità (dovuta alla scorretta distribuzione del peso o alle variazioni aerodinamiche) e quindi la perdita di controllo del mezzo. Detti oggetti possono anche ostruire il flusso d'aria diretto al motore con conseguente surriscaldamento e possibile danneggiamento del motore medesimo.
- Non superare il limite di peso massimo di ciascun accessorio (vedere le istruzioni e le etichette degli accessori). Non attaccare un carico ad un accessorio che non è stato concepito per quello scopo. Qualunque circostanza può tradursi in un guasto ad un accessorio che potrebbe portare a far perdere il controllo del mezzo.
- Rispettare sempre i limiti di velocità riportati.
- Non attaccare niente alla motocicletta laddove questa non è stata specificamente concepita per quello scopo da INDIAN MOTORCYCLE.

## BORSE DA SELLA, BAULETTO E ALTRI PORTABAGAGLI

Ogni qualvolta si utilizza una motocicletta equipaggiata con portaoggetti vari come borse da sella, un bauletto, portapacchi, cassetti ripostiglio o altri tipi di portabagagli:

- Non guidare mai a velocità eccessive. I portaoggetti e il carico, combinati con gli effetti di sollevamento o scuotimento causati dal vento, potrebbero rendere instabile la motocicletta e provocare la perdita di controllo del mezzo.
- Distribuire uniformemente il peso su ciascun lato della motocicletta.
- Non superare il limite di peso individuale di ogni borsa da sella, bauletto o qualsiasi altro tipo di portabagagli. Fare riferimento all'etichetta indicante la capacità di carico situata sul portaoggetti o vicino al medesimo.

## SICUREZZA

---

- **NON SUPERARE MAI il LIMITE DI PESO TOTALE DEL VEICOLO (GVWR) o il LIMITE DI PESO PER ASSE (GAWR),** indipendentemente che un qualsiasi portaoggetti sia pienamente carico o meno. Il superamento del limite di peso può ridurre la stabilità e la manovrabilità e far perdere il controllo del mezzo.
- Regolare l'altezza di marcia secondo necessità. Vedere pagina 112.

## UTILIZZO DI ACCESSORI

Dal momento che INDIAN MOTORCYCLE non può testare e consigliare specificamente ogni accessorio o pacchetto di accessori venduti, spetta al conducente la responsabilità di stabilire se la motocicletta può essere usata in sicurezza ogni volta che viene aggiunto un accessorio e quindi un peso. Attenersi alle linee guida seguenti nella scelta e installazione degli accessori:

- Non installare accessori che compromettono la visibilità del conducente o la stabilità, manovrabilità o condotta della motocicletta. Prima d'installare un accessorio, assicurarsi che questo non:
  - riduca l'altezza da terra sia quando la motocicletta è piegata, sia quando è dritta;
  - limiti la corsa delle sospensioni o dello sterzo o la fruibilità dei comandi;
  - alteri la normale posizione di guida;
  - oscuri le luci o i riflettori.
- Accessori ingombranti, pesanti o grandi possono causare instabilità (dovuta agli effetti di sollevamento o scuotimento causati dal vento) e la perdita di controllo del mezzo.

- Non installare accessori elettrici che eccedono la capacità dell'impianto elettrico della motocicletta. Non installare mai lampadine di potenza superiore a quelle di primo equipaggiamento. Si potrebbe causare un guasto elettrico avente come conseguenza il pericoloso spegnimento del motore o delle luci o il danneggiamento dell'impianto elettrico.
- Utilizzare solo accessori originali INDIAN MOTORCYCLE progettati per il vostro modello.
- Non superare il limite di peso totale del veicolo (GVWR) consentito per la vostra motocicletta.
- Regolare l'altezza di marcia secondo necessità.



## MODIFICHE

L'apporto di modifiche alla motocicletta attraverso la rimozione di un qualsiasi equipaggiamento o l'aggiunta di equipaggiamenti non approvati dal costruttore può invalidare la garanzia. Alcune modifiche potrebbero essere illegali nel vostro paese. In caso di dubbio, contattate il vostro concessionario autorizzato INDIAN MOTORCYCLE.



### ATTENZIONE

Dette modifiche potrebbero rendere insicura la guida della motocicletta e tradursi in causa di gravi infortuni al conducente o passeggero nonché di danni alla motocicletta.

## PARCHEGGIO DELLA MOTOCICLETTA

Quando si lascia incustodita la motocicletta, spegnere il motore. Se la motocicletta è equipaggiata con accensione a chiave, togliere la chiave di accensione per prevenire che qualcuno possa usare la motocicletta senza autorizzazione.

### AVVISO

Non riporre il portachiavi nei pressi della motocicletta.

Parcheggiare la motocicletta dove è difficile che qualcuno possa scottarsi toccando il motore o il sistema di scarico o possa mettere dei materiali combustibili nelle vicinanze di queste parti calde. Non parcheggiare vicino a sorgenti d'ignizione come un fornello a cherosene o una fiamma aperta, dove componenti caldi potrebbero accendere materiali combustibili.

Parcheggiare la motocicletta su una superficie solida e piana. Una superficie morbida o in pendenza potrebbe non riuscire a reggere la motocicletta. Se si è costretti a parcheggiare su una superficie morbida o in pendenza, seguire le precauzioni delineate a pagina 80.

## REAZIONE AL SISTEMA FRENANTE ANTIBLOCCAGGIO (SE IN DOTAZIONE)

Quando in una frenata interviene il sistema frenante antibloccaggio, il conducente sentirà pulsare la leva del freno. *Continuare a tenere premuti i freni stabilmente per massimizzare l'efficacia della frenata.*

## INFORMAZIONI DI SICUREZZA RIGUARDANTI CARBURANTE E GAS DI SCARICO

Osservare sempre queste norme di sicurezza ad ogni rifornimento o intervento sul sistema di alimentazione.



### AVVERTENZA

La benzina è altamente infiammabile e può diventare esplosiva in determinate condizioni.

- Prestare sempre la massima attenzione nel maneggiare la benzina.
- Spegnerne sempre il motore prima di fare rifornimento di benzina.
- Fare rifornimento di benzina sempre all'aperto o in un ambiente adeguatamente ventilato.
- Aprire il tappo del serbatoio carburante lentamente. Non riempire troppo il serbatoio. Non riempire il serbatoio fino al collo.
- Non fumare o permettere la presenza di fiamme libere o scintille nel o vicino al luogo dove si fa rifornimento o si conserva la benzina.

### AVVERTENZA

La benzina e i vapori di benzina sono tossici e possono causare gravi infortuni.

- Evitare di ingerire la benzina, inspirare i vapori di benzina o di versare la benzina. Se si ingerisce benzina, s'inspirano troppi vapori di benzina o la benzina penetra negli occhi, consultare immediatamente un medico.
- Se la benzina si versa sulla pelle o sugli indumenti, lavarsi immediatamente con acqua e sapone e cambiarsi.
- I gas di scarico contengono monossido di carbonio, un gas incolore e inodore che può rapidamente portare alla perdita di coscienza o al decesso.
- Non avviare o tenere acceso il motore in un ambiente chiuso.
- Non inspirare mai i gas di scarico.

## MANUTENZIONE DI SICUREZZA

### AVVERTENZA

Un uso improprio di questa motocicletta può causare il decesso o gravi infortuni. Per ridurre al minimo il rischio, leggere e capire le informazioni contenute in questa sezione prima di usare la motocicletta. La presente sezione contiene sia informazioni di sicurezza specifiche per questa motocicletta INDIAN, sia informazioni di sicurezza generali valide per tutte le motociclette. Queste precauzioni di sicurezza devono essere seguite da chiunque viaggi sulla motocicletta (conducenti e passeggeri).

- Ad ogni utilizzo del mezzo, eseguire le *Ispezioni prima di mettersi alla guida*.
- Eseguire tutte le manutenzioni periodiche agli intervalli raccomandati delineati nella sezione *Manutenzione periodica*.
- Mantenere sempre in condizione appropriata la pressione degli pneumatici, lo stato del battistrada e l'equilibratura di ruote e pneumatici. Ispezionare regolarmente gli pneumatici e sostituirli prontamente se usurati o danneggiati. Usare solo pneumatici omologati. Vedere la sezione *Specifiche*.
- Mantenere sempre correttamente regolato il cuscinetto testa di sterzo. Ispezionare regolarmente l'ammortizzatore posteriore e le forcelle anteriori per perdita di fluido o danneggiamento. Eseguire le necessarie riparazioni prontamente. Vedere pagina 114.
- Pulire a fondo la motocicletta per rilevare eventuali danni da riparare.
- I dispositivi di fissaggio devono risultare conformi alle specifiche originali in termini di qualità, finitura e tipo al fine di garantire sicurezza. Usare solo parti di ricambio originali INDIAN MOTORCYCLE ed assicurarsi che tutti i dispositivi di fissaggio siano serrati alla coppia corretta.

## TRASPORTO DELLA MOTOCICLETTA

Se si deve trasportare la motocicletta:

- Usare un camion o un rimorchio. Non trainare la motocicletta con un altro veicolo in quanto ciò comprometterebbe lo sterzo e la manovrabilità.
- Mettere e trattenere la motocicletta in posizione verticale.
- Allargare gli ancoraggi il più possibile sul rimorchio in modo da massimizzare la stabilità.
- Non usare il manubrio per trattenere la motocicletta.

- Avvolgere cinghie di ancoraggio (dal davanti) fino ed oltre il triplo morsetto inferiore avendo cura di non interferire con il cablaggio e le linee dei freni. Allargare gli ancoraggi il più possibile sul pianale del camion o del rimorchio in modo da massimizzare la stabilità.
- Non inserire il cavalletto laterale durante il trasporto su camion o rimorchio.
- Per una maggiore sicurezza, è possibile far passare cinghie aggiuntive attorno al telaio tra il serbatoio del carburante e la sella. Fare attenzione a non posizionare le cinghie sui cablaggi o sulle linee EVAP.

Questo dispositivo include trasmettitori/ricevitori esenti da licenza conformi allo standard RSS esente da licenza delle normative ISED (Innovation, Science and Economic Development) canadesi. L'utilizzo è soggetto alle seguenti due condizioni:

1. Questo dispositivo non deve causare interferenze.
2. Questo dispositivo deve accettare interferenze, incluse quelle che possono causare effetti indesiderati sul suo funzionamento.

## INTERFERENZE ELETTROMAGNETICHE

Questo veicolo risponde ai requisiti della Normativa UNECE 10 e della normativa canadese ICES-002.

## DICHIARAZIONE DI CONFORMITÀ DELLE APPARECCHIATURE RADIO

*Le seguenti dichiarazioni riguardano i componenti radio in dotazione su questo veicolo e includono ma non sono limitate al display touchscreen.*

Questo dispositivo è conforme alla Parte 15 delle Normative FCC. L'utilizzo è soggetto alle seguenti due condizioni: (1) Questo dispositivo non deve causare interferenze, e (2) questo dispositivo deve accettare qualsiasi interferenza ricevuta, incluse le interferenze che potrebbero comprometterne il funzionamento.

Questo dispositivo è conforme ai limiti previsti dalle norme FCC per la popolazione in generale in merito all'esposizione alle radiazioni RF.

## SICUREZZA

### ATTENZIONE

Questo dispositivo è conforme alla parte 15 delle normative FCC (Federal Communications Commission).

Questi requisiti sono stati stabiliti al fine di fornire una protezione adeguata da interferenze dannose in un'installazione di tipo residenziale. Questo apparecchio genera, utilizza e può irradiare energia in radiofrequenza e, se non viene installato ed utilizzato conformemente alle istruzioni, può produrre interferenze nocive che disturbano le comunicazioni radio. Non è tuttavia garantita l'assenza di interferenze in un'installazione specifica.

Se questo apparecchio causa interferenze dannose che disturbano la ricezione radiotelevisiva, il che può essere accertato spegnendo e riaccendendo l'apparecchio, si consiglia di tentare di eliminare le interferenze adottando una o più delle misure riportate di seguito:

- Riorientare o riposizionare l'antenna ricevente.
- Aumentare la distanza tra l'apparecchio e il ricevitore.
- Collegare l'apparecchio alla presa di un circuito diverso da quello al quale è collegato il ricevitore.
- Rivolgersi al rivenditore o a un tecnico radio/TV esperto per chiedere assistenza.

Qualsiasi variazione o modifica al prodotto non espressamente approvata dalla parte responsabile per la conformità alle normative, può annullare l'autorizzazione dell'utente all'utilizzo dell'apparecchio.

Questo veicolo contiene le seguenti apparecchiature radio o componenti che contengono apparecchiature radio:

COMPONENTE	ID COMPONENTE	COSTRUTTORE
Chiave elettronica	4017768	Marquardt Switch, Inc.
Chiave elettronica (Solo Giappone)	4019469	Marquardt Switch, Inc.
Sensore sistema di monitoraggio pressione pneumatici (Sensore TPMS) (Solo accessorio)	4019660	Schrader
Sensore sistema di monitoraggio pressione pneumatici (Sensore TPMS) (Solo Giappone)	4019793	Schrader
Display (Display Ride Command da 3")	RC-3R	Polaris Industries Inc.
Modulo di controllo wireless (WCM)	2415815	Marquardt Switch, Inc.
Modulo di controllo wireless (WCM) (Solo Giappone)	2415607	Marquardt Switch, Inc.

Con la presente, INDIAN MOTORCYCLE dichiara che la suddetta apparecchiatura radio è conforme alla normativa UE 2014/53/UE. Il testo integrale della dichiarazione di conformità alla UE è disponibile al seguente indirizzo internet:

<https://www.polaris.com/en-us/radio-conformity/>

## LIMITE DI PESO TOTALE DEL VEICOLO (GVWR)

### AVVERTENZA

Il superamento del limite di peso totale del veicolo stabilito per la vostra motocicletta può ridurre la stabilità e la manovrabilità e far perdere il controllo del mezzo. **NON** superare mai il limite di peso totale del veicolo (GVWR) stabilito per la vostra motocicletta.

La *capacità di carico massima* stabilita per la vostra motocicletta corrisponde al peso massimo che si può aggiungere alla medesima *senza superare il limite di peso totale del veicolo (GVWR)*. Questa capacità viene determinata calcolando la differenza tra il limite di peso totale del veicolo (GVWR) e il peso in ordine di marcia stabiliti per la vostra motocicletta.

Fare riferimento alla sezione *Specifiche* di questo manuale o alla Targhetta del costruttore/numero d'identificazione veicolo (VIN) situata sul telaio della motocicletta, per le informazioni specifiche del modello.

Nel determinare il peso, al peso della motocicletta si aggiunge il peso delle persone che, per essere sicuri che non superi la capacità di carico massima, comprende quanto segue:

- Peso corporeo del conducente
- Peso corporeo del passeggero
- Peso dell'abbigliamento di conducente e passeggero e dei relativi accessori
- Peso di ogni accessorio aftermarket e del relativo contenuto
- Peso di ogni carico aggiuntivo trasportato sulla motocicletta.

## SEGNALAZIONE DI DIFETTI INFLUENTI SULLA SICUREZZA

Se ritenete che il vostro veicolo abbia un difetto che potrebbe portare ad un incidente e tradursi in causa di decesso o infortunio, dovete informare immediatamente la National Highway Traffic Safety Administration (NHTSA) oltre a notificarlo per iscritto a INDIAN MOTORCYCLE.

Se NHTSA riceve reclami di quel genere, è in grado di aprire un'indagine e, qualora risultasse che in un gruppo di veicoli esiste realmente un difetto influente sulla sicurezza potrebbe ordinare d'indire una campagna di richiamo. NHTSA non può tuttavia venire coinvolta in eventuali discordie tra voi e il vostro concessionario INDIAN MOTORCYCLE o INDIAN MOTORCYCLE.

Per contattare NHTSA od ottenere ulteriori informazioni sulla sicurezza dei veicoli a motore potete chiamare il numero verde 1-888-327-4236 (TTY: 1-800-424-9153), visitare il sito web di NHTSA all'indirizzo [www.safercar.gov](http://www.safercar.gov) o scrivere a:

ADMINISTRATOR, NHTSA  
1200 New Jersey Avenue,  
SE West Building  
Washington, DC 20590

## SEGNALAZIONE DI DIFETTI INFLUENTI SULLA SICUREZZA (CANADA)

Per segnalare un difetto di sicurezza a Transport Canada, è possibile compilare un modulo di reclamo per difetti online sul loro sito web (Inglese: <http://www.tc.gc.ca/recalls>, Francese: <http://www.tc.gc.ca/rappels>) oppure contattare la Divisione Investigazioni e Richiami sui Difetti chiamando il numero verde 1-800-333-0510 (Canada) o 819-994-3328 (Ottawa-Gatineau/Internazionale).

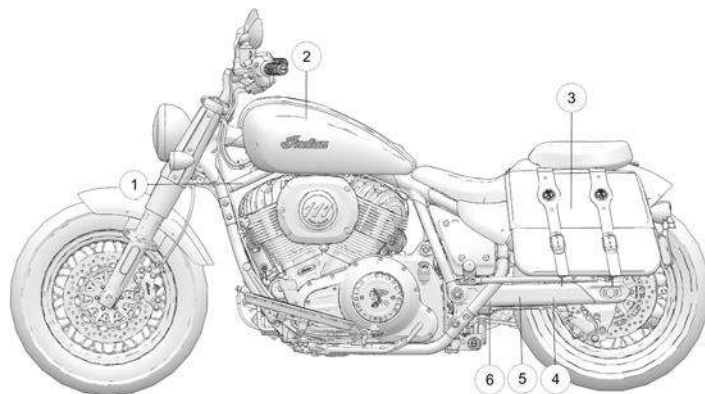
### ETICHETTE INFORMATIVE

#### AVVISO

I modelli mostrati sono a puro titolo di riferimento. Le ubicazioni delle etichette di sicurezza possono variare a seconda del modello.



- ① Numero d'identificazione veicolo (VIN) (lato della testa di sterzo)
- ② Avvertenza per il conducente/Carburante raccomandato
- ③ Avvertenza riguardante borsa da sella/carico

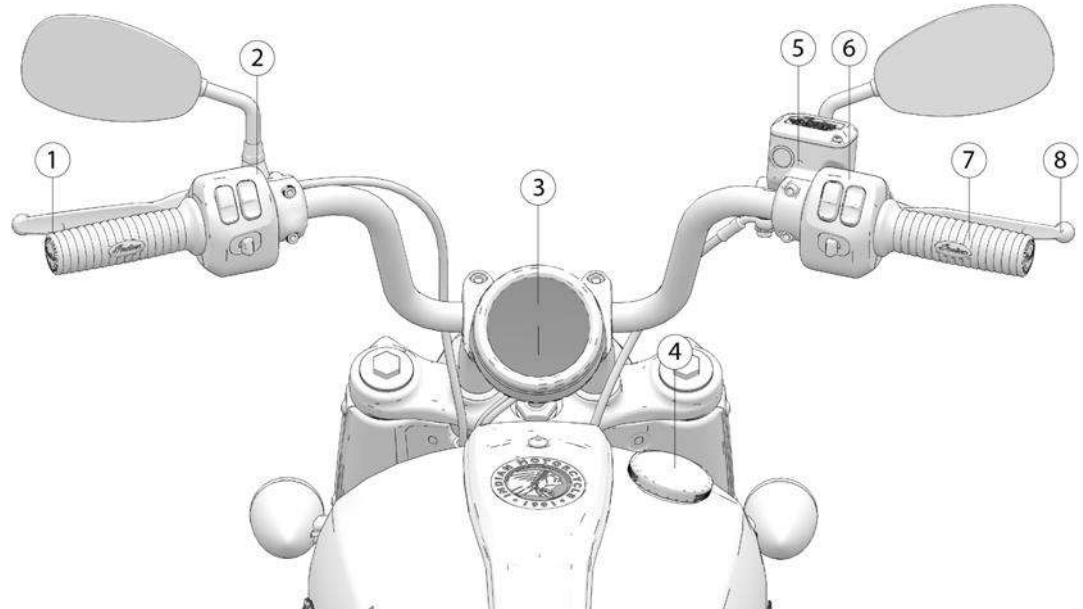


- ④ Informazioni sull'emissione vapori (EVAP)
- ⑤ Informazioni sul controllo delle emissioni del veicolo (VECI)
- ⑥ Informazioni sul controllo dell'inquinamento acustico (NECI)

## STRUMENTI, FUNZIONI E COMANDI

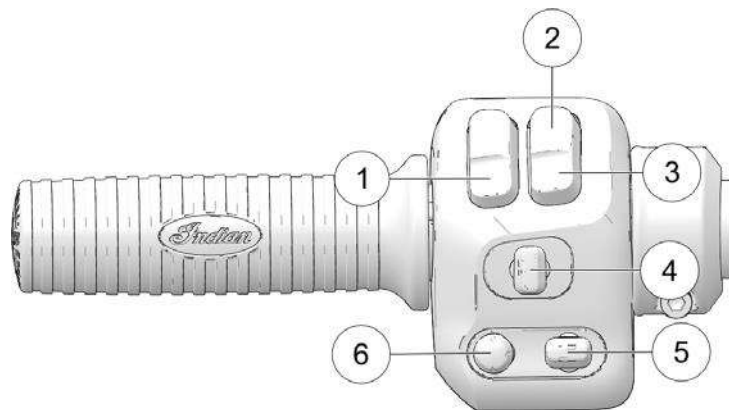
### CONSOLE

- ① Leva frizione
- ② Comandi sul lato sinistro
- ③ Indicatore multifunzione
- ④ Tappo serbatoio carburante
- ⑤ Cilindro maestro freno anteriore
- ⑥ Comandi sul lato destro
- ⑦ Manopola acceleratore
- ⑧ Leva freno anteriore



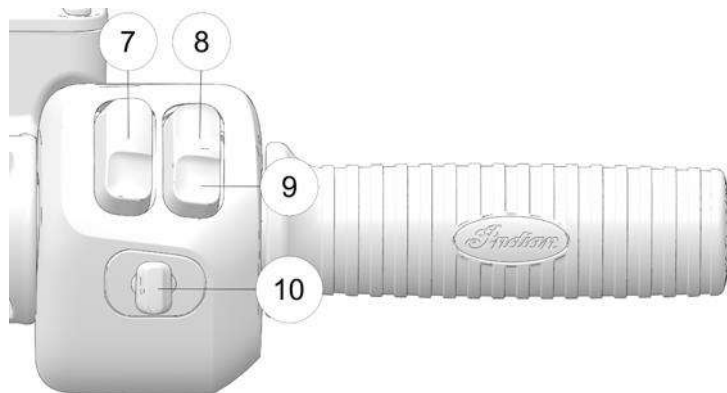
## UBICAZIONE DEI COMANDI

### COMANDI SUL LATO SINISTRO



- ① Avvisatore acustico
- ② Luce abbagliante
- ③ Luce anabbagliante/Lampeggio di sorpasso
- ④ Indicatori di direzione/Luci di emergenza
- ⑤ Selettore elenco schermate (se in dotazione)
- ⑥ Comando audio (se in dotazione)

### COMANDI SUL LATO DESTRO

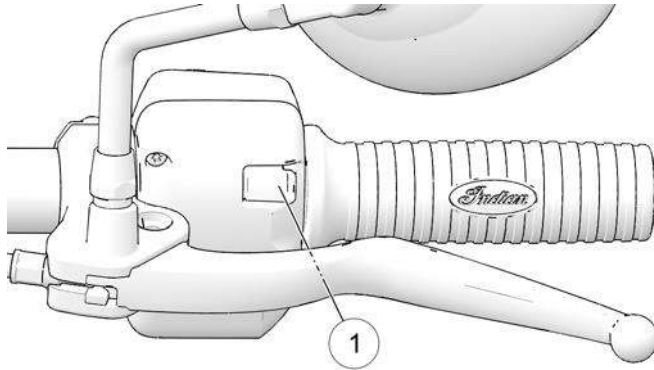


- ⑦ Blocchetto di accensione
- ⑧ Interruttore di arresto motore
- ⑨ Interruttore di avviamento/consenso avviamento motore
- ⑩ Interruttore cruise control



## COMANDI A LEVETTA

Tutti i modelli sono equipaggiati con interruttori a levetta situati sul lato anteriore dei comandi al manubrio lato sinistro ① e lato destro.



Il blocchetto di accensione deve essere in posizione ON perché i comandi a levetta possano funzionare. Usare il comando sul lato destro per navigare attraverso i menù o accettare le finestre di dialogo sul display Ride Command. Usare il comando sul lato sinistro per uscire dai menù, rifiutare le finestre di dialogo, riagganciare il telefono, e spostarsi tra le schermate del display.

## SIMBOLI DEI COMANDI

SIMBOLO	COMANDO	DESCRIZIONE
	Interruttore avvisatore acustico	Premere l'interruttore per far suonare l'avvisatore acustico.
	Interruttore luce abbagliante faro	L'interruttore attiva la luce abbagliante del faro. Vedere pagina 26.
	Interruttore luce anabbagliante faro	L'interruttore attiva la luce anabbagliante del faro. Premere momentaneamente in basso per attivare il lampeggio di sorpasso. Vedere pagina 26.
	Interruttore indicatori di direzione	Muovere l'interruttore verso sinistra per attivare gli indicatori di direzione lato sinistro. Muovere l'interruttore verso destra per attivare gli indicatori di direzione lato destro. L'indicatore di direzione si disattiva automaticamente una volta che è stato raggiunto un determinato livello di velocità o distanza. Per annullare manualmente l'indicatore di direzione, portare l'interruttore nella posizione centrale e spingerlo all'interno. <i>Funzione temporanea: Muovere l'interruttore indicatori di direzione verso destra o verso sinistra e trattenerlo in quella posizione per un secondo almeno. La funzione temporanea si attiverà e l'indicatore di direzione verrà annullato al rilascio dell'interruttore.</i>
	Interruttore lampeggio di emergenza (Interruttore luci di emergenza)	L'interruttore luci di emergenza attiva ed annulla il lampeggio di emergenza. Vedere pagina 27.

## STRUMENTI, FUNZIONI E COMANDI

SIMBOLO	COMANDO	DESCRIZIONE
	Selettore elenco schermate	Il selettore elenco schermate (se in dotazione) è usato per navigare attraverso le schermate d'interesse del conducente.
	Comando audio	Il comando audio permette al conducente di comandare le funzioni dell'impianto audio dal blocco comandi situato sul lato sinistro. Vedere pagina 27.
	Interruttore di arresto	Premere la parte bassa dell'interruttore (RUN) per poter avviare e mettere in funzione il motore. Premere la parte alta dell'interruttore (STOP) per arrestare il motore. Vedere pagina 25.
	Interruttore di avviamento	Usare l'interruttore di avviamento per avviare il motore. L'interruttore di arresto/consenso avviamento motore deve trovarsi nella posizione RUN. Vedere pagina 25.
	Bloccetto di accensione	Premere e rilasciare il bloccetto di accensione per abilitare o disabilitare tutte le alimentazioni elettriche del veicolo. Vedere pagina 24.
	Comando a grilletto sul lato sinistro	Usare il comando sul lato sinistro per uscire dai menù, rifiutare le finestre di dialogo, riagganciare il telefono, e spostarsi tra le schermate del display. Vedere pagina 23.
	Comando a grilletto sul lato destro	Usare il comando sul lato destro per navigare attraverso i menù o accettare le finestre di dialogo sul display Ride Command.

## COMANDI

### BLOCCETTO DI ACCENSIONE

Il bloccetto di accensione è ubicato sui comandi sul lato destro. Premere e rilasciare il bloccetto di accensione per abilitare o disabilitare tutte le alimentazioni elettriche del veicolo.

Per disabilitare tutte le alimentazioni elettriche a motocicletta in movimento e motore in funzione, premere e tenere premuto il bloccetto di accensione per più di tre secondi.



#### AVVISO

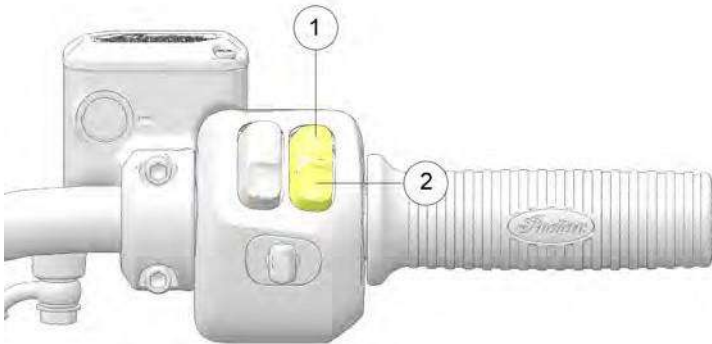
I fari ed eventuali accessori collegati alle prese di corrente rimarranno accesi finché il bloccetto di accensione non viene messo in posizione OFF.

**AVVISO**

Per risparmiare energia, il veicolo si spegnerà automaticamente dopo cinque minuti d'inattività. Sulle moto dotate di un display INDIAN MOTORCYCLE Ride Command motocicletta lo spegnimento automatico può essere escluso tramite il menu Impostazioni veicolo.

## INTERRUTTORE DI ARRESTO/CONSENSO AVVIAMENTO MOTORE

Usare l'interruttore di arresto/consenso avviamento motore per spegnere rapidamente il motore.

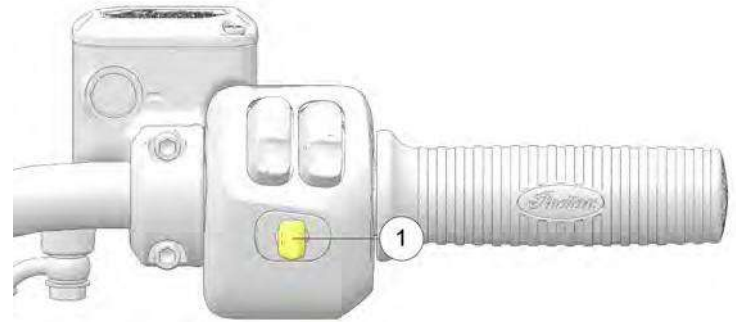


Premere la parte alta dell'interruttore (STOP) ① per aprire i circuiti e arrestare il motore. Il motore non si avvia e non si mette in funzione quando l'interruttore è nella posizione STOP.

Premere la parte bassa dell'interruttore (RUN) ② per chiudere i circuiti e consentire che il motore si avvii e si metta in funzione. Premere e rilasciare la parte bassa dell'interruttore (RUN) □ per avviare il motore.

## INTERRUTTORE CRUISE CONTROL

Il cruise control può essere attivato e regolato tramite i comandi sul lato destro usando l'interruttore cruise control ①. Per maggiori informazioni sul cruise control, vedere pagina 78.



Posizione della levetta	Funzione
Sinistra	Imposta/Rallenta

## STRUMENTI, FUNZIONI E COMANDI

Centrale	Off/On
Destra	Ripristina/Accelera

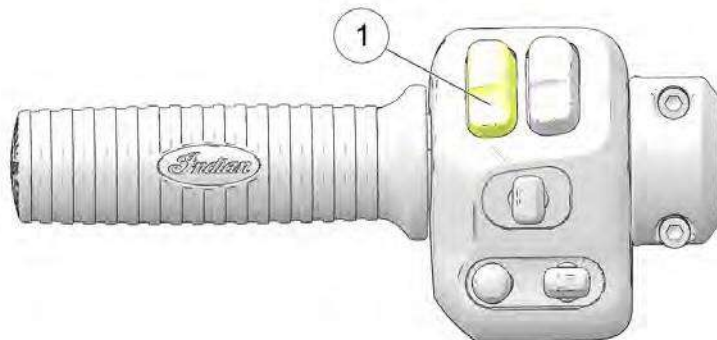
### COMMUTATORE LUCI ABBAGLIANTE/ANABBAGLIANTE

I fari si accendono automaticamente quando il motore è avviato. Vedere pagina 37.

Il commutatore luci abbagliante/anabbagliante commuta i fari tra luce abbagliante e luce anabbagliante. Per attivare la luce abbagliante, premere la parte superiore dell'interruttore. Per attivare la luce anabbagliante, premere la parte inferiore dell'interruttore. Per far sì che i fari lampeggino momentaneamente (lampeggio di sorpasso), premere e tenere premuta la parte inferiore dell'interruttore.

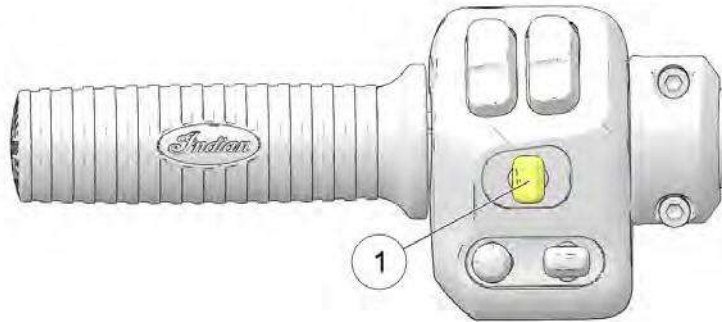
### INTERRUTTORE AVVISATORE ACUSTICO

Premere l'interruttore avvisatore acustico ① per far suonare l'avvisatore acustico.



## INTERRUTTORE LUCI DI EMERGENZA

Il blocchetto di accensione deve trovarsi in posizione ON per attivare le luci di emergenza, tuttavia, una volta attivate le luci di emergenza continueranno a lampeggiare anche se il blocchetto di accensione viene messo in posizione OFF. Quando le luci di emergenza sono attive, tutti e quattro gli indicatori di direzione lampeggiano.

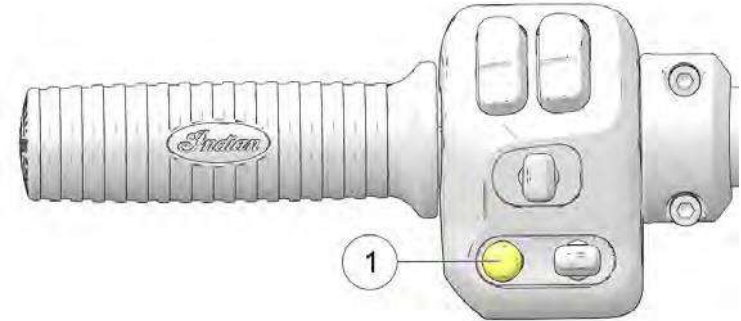


Per attivare l'interruttore luci di emergenza, premere al centro l'interruttore indicatori di direzione ①.

- Premere e tenere premuto l'interruttore per attivare le luci di emergenza.
- Premere nuovamente l'interruttore per annullare le luci di emergenza.

## COMANDO AUDIO (SE IN DOTAZIONE)

Il comando audio ① permette al conducente di comandare le funzioni dell'impianto audio dal blocco comandi situato sul lato sinistro.



### VOLUME

Per alzare il volume, premere il comando audio in alto. Per abbassare il volume, premere il comando audio in basso. Per azzerare il volume, premere il comando audio verso l'interno.

### AVVISO

Quando si usa un dispositivo Bluetooth® audio, premendo il comando audio in basso l'audio viene messo in pausa. Per ripristinare l'audio, premere nuovamente il comando audio in basso.

### **INGRESSI AUDIO ESTERNI**

Quando la sorgente audio è impostata su Bluetooth® audio o USB/iPod, premere a sinistra o a destra per navigare tra le tracce.

### **ACCENSIONE SENZA CHIAVE**

#### **OPERAZIONE DI AVVIAMENTO CON CHIAVE**

##### **ELETTRONICA:**

Una volta che l'impianto elettrico è stato attivato mediante il blocchetto di accensione, la chiave elettronica deve trovarsi entro il raggio d'azione. Se non viene rilevata la presenza della chiave elettronica, la spia antifurto lampeggerà. L'impianto elettrico verrà automaticamente disattivato.

In questo frangente il motorino di avviamento non si attiverà. In caso d'indisponibilità di una chiave elettronica, si può inserire il numero identificativo personale (PIN) usando gli interruttori degli indicatori di direzione o tramite le schermate del display Ride Command (se in dotazione) per sbloccare il sistema antifurto. Vedere pagina 147.

#### **OPERAZIONE DI MESSA IN MARCIA CON CHIAVE**

##### **ELETTRONICA:**

Una volta che il motore è stato avviato, il modulo di controllo veicolo (VCM) verificherà nuovamente che la chiave elettronica si trova nel raggio d'azione al passaggio dalla folle ad una marcia. Durante questo controllo la spia antifurto potrebbe accendersi. Una volta che il veicolo si è mosso, il VCM non cercherà più la chiave elettronica. Se la chiave elettronica viene smarrita durante la guida, sarà necessario usare il PIN per riavviare il veicolo.

Se la chiave elettronica non viene rilevata al momento della messa in marcia:

- L'avvisatore acustico suonerà e la spia antifurto lampeggerà.
- Il motore si spegnerà.
- L'impianto elettrico verrà quindi automaticamente disattivato.

### **CONSERVAZIONE DELLA CHIAVE ELETTRONICA:**

La chiave elettronica non deve essere conservata vicino a dispositivi che possono interferire con le onde radio, tipo telefoni cellulari, alimentatori elettrici o magneti durante l'utilizzo del mezzo.




## QUADRO STRUMENTI

Il quadro strumenti include il tachimetro, le spie e il display multifunzione (MFD).










- ① Tachimetro
- ② Spie
- ③ Display multifunzione

## SPIE

SPIA	COSA INDICA	CONDIZIONE
	Stato del cruise control	<i>Luce ambrata:</i> Il cruise control è abilitato ma non attivato. Quando lampeggia, significa che c'è un guasto al cruise control. <i>Luce verde:</i> Il cruise control è attivato e impostato sulla velocità desiderata. <i>Leggere le procedure di sicurezza e impiego prima di utilizzare il cruise control.</i> Vedere pagina 78.
	Indicatori di direzione	Quando è attivato l'indicatore di direzione, lampeggia la freccia corrispondente. Quando sono attivate le luci di emergenza, lampeggiano entrambe le frecce. <i>Se c'è un problema nel sistema degli indicatori di direzione, le spie lampeggiano con velocità doppia rispetto alla normale.</i>
<b>MPH</b>	Velocità del veicolo	Quando è selezionato il modo standard, la velocità viene indicata in miglia all'ora.
<b>km/h</b>		Quando è selezionato il modo metrico decimale, la velocità viene indicata in chilometri all'ora.
	Luce abbagliante	Il commutatore luci è in posizione di luce abbagliante. Questa spia lampeggia quando c'è un problema con la luce anabbagliante o abbagliante.

## STRUMENTI, FUNZIONI E COMANDI

SPIA	COSA INDICA	CONDIZIONE
	Folle	Il cambio è in folle e il blocchetto di accensione è in posizione ON.
	Riserva carburante	Questa spia si accende quando nel serbatoio rimangono circa 3,8 litri (un gallone) di carburante. Il display LCD passa alla modalità di conteggio dell'autonomia residua in modo da informare il conducente il chilometraggio che può ancora percorrere da quando la spia si è attivata.
	Spia cavalletto laterale (Modelli INTL)	La spia del cavalletto laterale si accende ogni volta che il cavalletto laterale è abbassato.
	Guasto alla ciclistica	Il simbolo di avvertenza si accende se si verifica un guasto alla ciclistica.
	Sistema di monitoraggio pressione pneumatici (TPMS) (Se in dotazione)	La spia TPMS si accende se viene rilevato che la pressione di uno pneumatico è bassa. Si accenderà anche insieme alla spia di bassa tensione di batteria quando la tensione della batteria del TPMS è bassa per cui è necessario intervenire.

SPIA	COSA INDICA	CONDIZIONE
	Bassa pressione olio	Questa spia si accende quando la pressione dell'olio scende sotto alla soglia di funzionamento in sicurezza mentre il motore è in funzione. Se questa spia si accende mentre il motore è in funzione ad un regime superiore al minimo, spegnere il motore non appena le condizioni di sicurezza lo consentono e controllare il livello dell'olio. <i>Se il livello dell'olio è corretto e la spia rimane accesa una volta che il motore è stato riavviato, spegnere immediatamente il motore. Rivolgersi ad un concessionario.</i>
	Bassa tensione di batteria	Questa spia si accende quando la tensione di batteria è bassa. Spegnere gli accessori non necessari per risparmiare energia. Assicurarsi che il sistema di carica funzioni regolarmente. Vedere pagina 154. Questa spia si accende anche insieme alla spia antifurto e/o al blocchetto di accensione quando la tensione della batteria della chiave elettronica è bassa, e insieme alla spia TPMS quando la tensione del sensore TPMS è bassa.



SPIA	COSA INDICA	CONDIZIONE
	ABS non attivato	La spia rimane accesa fino a quando il sistema frenante antibloccaggio non si attiva, il che avviene quando la velocità del veicolo supera i 10 km/h (6 MPH). Quando la spia è accesa, il sistema frenante antibloccaggio non si attiverà, ma il sistema frenante convenzionale continuerà a funzionare normalmente.
	Controllo motore	Questa spia si accende brevemente quando il blocchetto di accensione viene messo in posizione ON. Questo come conferma di corretto funzionamento. <i>Se questa spia si accende mentre il motore è in funzione, consultare immediatamente un concessionario autorizzato.</i> La spia rimarrà accesa qualora il motore venga spento dal sensore d'inclinazione. Se viene rilevata un'anomalia nel funzionamento di un sensore o del motore, la spia rimarrà accesa finché la condizione anomala persisterà. Recuperare i codici di errore per la diagnosi.
	Antifurto	La spia antifurto si accende quando è attivato il sistema antifurto.

## TACHIMETRO

Il tachimetro indica la velocità di marcia del veicolo in miglia all'ora o in chilometri all'ora.

## CONTAGIRI

Il contagiri indica il regime del motore in giri al minuto (RPM). Una linea rossa sulla facciata dello strumento indica il regime massimo di funzionamento in sicurezza del motore.

Il superamento del regime massimo può provocare danni o guasti al motore che potrebbero tradursi in causa di decesso o gravi infortuni. Non permettere che il regime del motore superi la linea rossa.

### DISPLAY INDICATORE LIVELLO CARBURANTE

L'indicatore livello carburante visualizza il livello del carburante nel serbatoio. Perché l'indicazione risulti il più possibile precisa, sedersi sulla motocicletta e portarla in posizione verticale.



I segmenti dell'indicatore livello carburante ① mostrano il livello del carburante nel serbatoio. Quando scompare l'ultimo segmento, si attiva la spia di riserva carburante. Tutti i segmenti con icona del carburante inclusa lampeggeranno. Fare immediatamente rifornimento di carburante.

### MODALITÀ DEL DISPLAY MULTIFUNZIONE

Con il blocchetto di accensione in posizione ON, usare il comando a grilletto sul lato sinistro per alternare le modalità del display multifunzione e modificare le impostazioni nel display.

Sono disponibili le seguenti modalità del display:

- Contachilometri totale
- Contachilometri parziale
- Contachilometri parziale 2
- Regime motore
- Indicatore posizione cambio
- Tensione di batteria
- Codici di errore del motore
- Consumo di carburante medio
- Consumo di carburante istantaneo
- Temperatura aria ambiente
- Modalità di guida

### CONTACHILOMETRI TOTALE

Il contachilometri totale indica la percorrenza totale del mezzo assoluta.

### CONTACHILOMETRI PARZIALE

Il contachilometri parziale indica la percorrenza totale del mezzo dopo l'ultimo azzeramento. Per azzerarlo, commutare sul contachilometri parziale quindi premere e tenere premuto il pulsante MODO finché il contachilometri parziale non si azzerava.

### REGIME DEL MOTORE

Il regime del motore viene indicato in giri al minuto (RPM).

### INDICATORE POSIZIONE CAMBIO

La posizione del cambio attuale viene visualizzata sul display multifunzione.

### TENSIONE DI BATTERIA

La tensione di batteria visualizza la tensione di carica regolata fornita alla batteria in tempo reale. Il livello di tensione potrebbe variare a seconda del carico elettrico e del regime motore.

### CONSUMO DI CARBURANTE MEDIO

Il consumo di carburante medio visualizza il consumo di carburante medio calcolato dall'ultimo azzeramento. Per azzerare, premere e tenere premuto il grilletto sul lato destro mentre è visualizzato il consumo di carburante medio.

### CONSUMO DI CARBURANTE ISTANTANEO

Il consumo di carburante istantaneo visualizza il consumo di carburante attuale calcolato dall'ultimo azzeramento.

### TEMPERATURA ESTERNA

L'area della temperatura visualizza la temperatura dell'aria nelle imminenti vicinanze della motocicletta.

### MODALITÀ DI GUIDA (SOLO MODELLI BASE)

È possibile scegliere fra tre modalità di guida, Tour, Standard o Sport per impostare la modalità confacente al proprio stile di guida. Per ciascuna modalità di guida la mappatura dell'acceleratore è stata concepita per una specifica applicazione, con il risultato di racchiudere tre personalità distinte in un'unica motocicletta.

#### AVVISO

Per cambiare la modalità di guida, l'acceleratore deve essere completamente rilasciato. Se si cambia la modalità di guida mentre l'acceleratore è azionato, l'icona modalità di guida lampeggerà indicando che la modalità di guida non è stata ancora cambiata. Una volta che l'acceleratore è stato rilasciato, la modalità selezionata smetterà di lampeggiare e la modalità di guida verrà cambiata.

#### **TOUR**

Il modo Tour fornisce una risposta dell'acceleratore più fluida ideale per la guida con un passeggero o per lunghi viaggi turistici.

#### **STANDARD**

In modalità standard la risposta dell'acceleratore è precisa e l'erogazione di potenza ben bilanciata per una pronta risposta in caso di sorpasso e in vista di manovre a bassa velocità.

#### **SPORT**

La modalità Sport è concepita per situazioni che richiedono una risposta immediata. In modalità Sport la risposta dell'acceleratore è velocizzata e l'erogazione di potenza è più aggressiva per una maggiore accelerazione.

#### **COME CAMBIARE MODALITÀ DI GUIDA**

1. Nelle opzioni del menu, premere il comando a grilletto sul lato destro per selezionare l'opzione RIDE MD.
2. Tenere premuto il comando a grilletto sul lato destro per 3 secondi per accedere al menu RIDE MD.

3. Premere una volta il comando a grilletto sul lato destro per scorrere le opzioni della modalità di guida (TOUR, STND, SPORT).

### AVVISO

La modalità di guida non cambierà a meno che l'acceleratore non sia in posizione neutra.

4. Per uscire dal menu RIDE MD, premere una volta il comando a grilletto sul lato sinistro.

## UNITÀ DI MISURA DEL DISPLAY (STANDARD/METRICO DECIMALE)

Il display può essere impostato in modo che le unità di misura vengano visualizzate secondo il sistema standard o il sistema metrico decimale.

	DISPLAY STANDARD	DISPLAY METRICO DECIMALE
<b>Distanza</b>	Miglia	Chilometri
<b>Temperatura</b>	Fahrenheit	Celsius
<b>Orario</b>	Formato 12 ore	Formato 24 ore
<b>Volume</b>	Galloni	Galloni imperiali, Litri

1. Togliere l'accensione.
2. Attendere per 10 secondi.
3. Premere e *tenere premuto* il comando a grilletto sul lato destro girando nel contempo la chiave nella posizione ON o PARK.
4. Quando sul display lampeggia la regolazione della distanza, picchiettare il comando a grilletto sul lato destro per arrivare alla regolazione desiderata.
5. Premere e *tenere premuto* il comando a grilletto sul lato destro per salvare la regolazione e passare alla successiva opzione del display.
6. Ripetere la procedura per le restanti regolazioni del display.

## OROLOGIO

### AVVISO

L'orologio si azzerà ogni volta che la batteria viene scollegata o si scarica per cui deve essere nuovamente regolato.

1. Usare il comando a grilletto sul lato destro per commutare sulla visualizzazione del contachilometri totale.
2. Premere e *tenere premuto* il comando a grilletto sul lato destro finché il segmento delle ore non inizia a lampeggiare. Rilasciare l'interruttore.
3. Mentre il segmento lampeggia, picchiettare il comando a grilletto sul lato destro per arrivare alla regolazione desiderata.
4. Premere e *tenere premuto* il comando a grilletto sul lato destro finché il segmento successivo non inizia a lampeggiare. Rilasciare l'interruttore.
5. Ripetere i passi 3-4 due volte per regolare i segmenti da 10 minuti e da 1 minuto. Una volta regolato il segmento da 1 minuto, il passo 4 salverà la nuova regolazione e uscirà dalla modalità orologio.

## CODICI DI ERRORE DEL MOTORE

Lo schermo degli errori compare solo quando la spia CONTROLLO MOTORE è accesa o quando si accende e spegne durante un ciclo di accensione. I codici di errore vengono indicati solo nel ciclo di guida in corso. Una volta che il blocchetto di accensione viene girato su OFF, codice e messaggio spariscono, salvo ricomparire se il guasto si ripresenta dopo che il motore è stato riavviato.

Se la spia CONTROLLO MOTORE si accende, recuperare i codici di errore dal display.

1. Se i codici di errore non vengono visualizzati, azionare il comando a grilletto sul lato destro finché sulla riga principale del display non compare "Ck ENG".
2. Premere e tenere premuto il comando a grilletto sul lato destro per accedere al menù dei codici della diagnostica.
3. Registrare i tre numeri rispettivamente visualizzati nei display di posizione del cambio, orologio e contachilometri totale.
4. Consultare un concessionario autorizzato per i dettagli dei codici e la diagnosi.



- ① Numero del codice di errore (0- 9)
- ② Numero del parametro sospetto (SPN)
- ③ Indicatore del modo di guasto (FMI)

### FUNZIONALITÀ DIAGNOSTICA

Il verificarsi di determinate condizioni causa l'accensione della spia della batteria e la comparsa di un messaggio di errore nello schermo. In questo caso, siete pregati di rivolgervi al vostro concessionario autorizzato.

MESSAGGIO	UBICAZIONE	COSA INDICA
LO	Schermo tensione CC	La tensione rimane inferiore a 11,0 volt per più di 10 secondi
OV	Schermo tensione CC	La tensione rimane superiore a 15,0 volt per più di 10 secondi
ERROR	Ovunque	Errore somma di controllo (malfunzionamento dell'indicatore)

### DISATTIVAZIONE CILINDRO POSTERIORE

Concepita come aiuto alla riduzione del calore trasmesso da motore e scarico al conducente, la disattivazione cilindro posteriore disattiva il cilindro posteriore quando il motore si scalda.

Per l'abilitazione della disattivazione cilindro posteriore è necessario che si verifichino le seguenti condizioni.

- Il motore deve essere alla temperatura di esercizio
- La temperatura ambiente deve essere superiore a 15 °C
- Il regime del motore deve essere inferiore a 1000 rpm
- Il cambio deve essere in posizione 1, 2 o N
- L'acceleratore deve essere chiuso (0%)

Sui modelli equipaggiati con Ride Command, la disattivazione cilindro posteriore può essere disabilitata accedendo al menù impostazioni elencato nel menù a tendina che compare sulla parte superiore dello schermo. I comandi di disattivazione cilindro si trovano nel menù Impostazioni Veicolo. Quando la disattivazione cilindro posteriore è in funzione, sulla parte superiore del schermata Ride Command s'illumina un'icona.

Per i modelli senza Ride Command, eseguire quanto segue per disabilitare la disattivazione cilindro posteriore:

1. Premere il grilletto sul lato destro finché non compare "CYLdeAC".
2. Tenere premuto il grilletto sul lato destro. Verrà visualizzato "CD ON" o "CD OFF".
3. Selezionare l'abilitazione o la disabilitazione della disattivazione cilindro. Premere e tenere premuto il grilletto sul lato destro per salvare le impostazioni.
  - CYLdeAC ON: il cilindro posteriore si può disattivare
  - CYLdeAC OFF: il cilindro posteriore non si può disattivare

### RILEVAMENTO DI ACCENSIONE IRREGOLARE

Se viene rilevata un'accensione irregolare, la spia di controllo motore inizierà a lampeggiare e la mandata di carburante al cilindro (o ai cilindri) in questione verrà interrotta. La spia di controllo motore continuerà a lampeggiare fino a quando il blocchetto di accensione non verrà girato nella posizione OFF. Riavviando il motore, la spia smetterà di lampeggiare e verrà ripristinata la mandata di carburante ad ambedue i cilindri. Se viene rilevata una ulteriore accensione irregolare, la spia di controllo motore riprenderà a lampeggiare e la mandata di carburante al cilindro (o ai cilindri) in questione verrà nuovamente interrotta. Dopo il 3° rilevamento di un'accensione irregolare, viene generato il codice di errore P0314, la spia di controllo motore resta accesa e la mandata di carburante al cilindro (o ai cilindri) in questione viene interrotta. Se si verifica questa evenienza, il vostro concessionario INDIAN MOTORCYCLE potrà fornirvi la necessaria assistenza.

## FARI

I fari si accendono automaticamente quando il motore è avviato.



### AVVERTENZA

I motociclisti devono sempre essere il più possibile visibili. Per contribuire a far ciò, il faro deve sempre rimanere acceso. Non modificare il cablaggio del blocchetto di accensione motore/faro al fine di escludere la funzione del faro automatico.

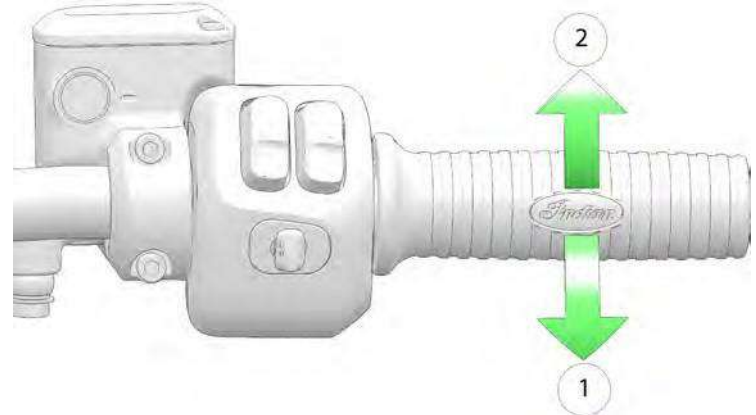
I fari si accendono solo quando il motore è in funzione. Per escludere questa funzione e poter accendere i fari anche quando il motore non è in funzione, si può utilizzare il commutatore luci abbagliante/anabbagliante. Mettere il blocchetto di accensione in posizione ON, quindi azionare il commutatore luci abbagliante/anabbagliante per accendere i fari.

## MANOPOLA DI COMANDO ACCELERATORE

La manopola di comando acceleratore è ubicata sul manubrio destro. Usare la manopola di comando acceleratore per regolare il regime del motore.

Stando seduti nella corretta posizione di guida:

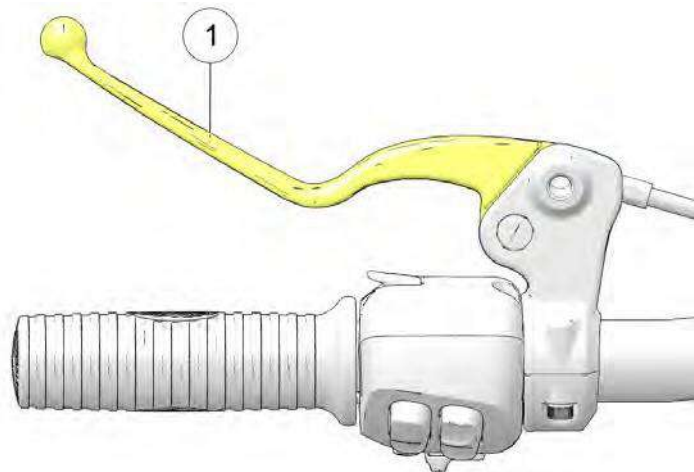
- Ruotare la manopola all'indietro ① per aprire l'acceleratore (aumentare il regime del motore e la potenza erogata).
- Ruotare la manopola in avanti ② per chiudere l'acceleratore (diminuire il regime del motore e la potenza erogata) e annullare il cruise control.



La manopola è caricata a molla. Quando la manopola viene rilasciata, l'acceleratore ritorna in posizione di minimo.

### LEVA FRIZIONE

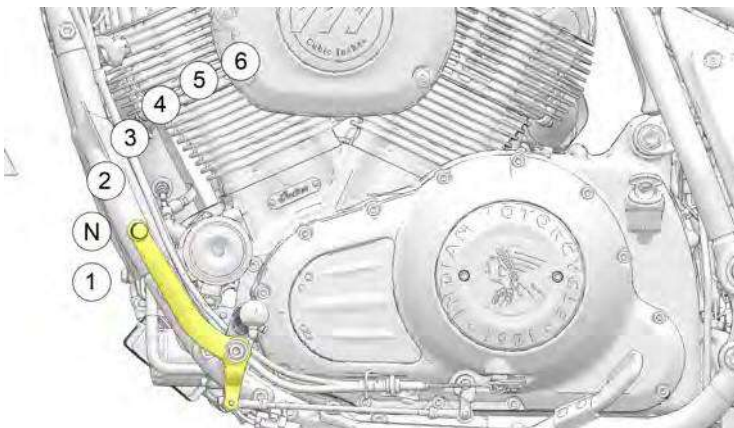
La leva frizione ① è ubicata sul manubrio sinistro. Staccare la frizione prima di cambiare marcia. Per far sì che l'azione della frizione sia fluida, tirare la leva rapidamente e rilasciarla in maniera svelta ma controllata.



- Per staccare la frizione, tirare la leva verso il manubrio.
- Per innestare la frizione, rilasciare la leva in maniera svelta ma controllata.

### LEVA CAMBIO MARCE

La leva cambio marce è ubicata sul lato sinistro della motocicletta. Azionare la leva con il piede.



- Spingere in basso la punta della leva per passare alla marcia inferiore.
- Sollevare in alto la punta della leva per passare alla marcia superiore.
- Rilasciare la leva dopo ogni cambio di marcia.
- Vedere pagina 75, per le procedure di cambio marcia.



## SISTEMA DI MONITORAGGIO PRESSIONE PNEUMATICI (TPMS) (SE IN DOTAZIONE)

### AVVISO

Sui modelli equipaggiati con TPMS, i sensori sono ubicati a 180° dallo stelo valvola. Fare attenzione quando si interviene sugli pneumatici. Per evitare di danneggiare il sensore, rompere il tallone in corrispondenza dello stelo valvola, quindi a 90° e 270° dallo stelo valvola secondo necessità.

Con il TPMS, la pressione di ciascuno pneumatico può essere visualizzata nel display multifunzione (MFD) e nel display per infointrattenimento negli schermi del conducente. Se vengono visualizzati dei trattini invece che il valore della pressione mentre si viaggia ad una velocità superiore a 24 km/h (15 MPH), ciò può significare che il sistema non funziona correttamente.

Chiedete assistenza al vostro concessionario.

La spia TPMS si accende se viene rilevato che la pressione di uno pneumatico è bassa. Regolare immediatamente la pressione dello pneumatico con pressione bassa. Ispezionare ogni volta la pressione e la condizione degli pneumatici prima di mettersi alla guida. Vedere pagina 64.

Durante la marcia il display TPMS potrebbe indicare un aumento di pressione degli pneumatici, ma questo è un evento normale dovuto al riscaldamento degli pneumatici. Se durante la guida le temperature si abbassano, la pressione degli pneumatici potrebbe abbassarsi in quanto gli pneumatici si raffreddano.

Indipendentemente dalle condizioni, le pressioni degli pneumatici devono essere prontamente regolate quando sono basse.

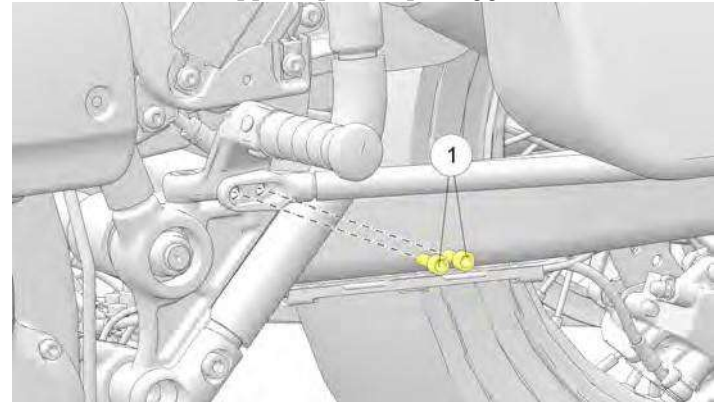
## BORSE DA SELLA (SE IN DOTAZIONE)

Non superare il limite di peso di ciascuna borsa da sella. Distribuire sempre il peso uniformemente nelle singole borse da sella. Per la capacità di carico, fare riferimento all'etichetta di avvertenza borsa da sella/carico presente sulla borsa da sella o nelle sue vicinanze.

La capacità di carico della borsa morbida è di 4,5 kg (10 lbs) per lato.

## RIMOZIONE DELLA BORSA MORBIDA

1. Sganciare le fibbie del coperchio borsa da sella e aprire il coperchio.
2. Rimuovere i bulloni del dispositivo di fissaggio borsa da sella.
3. Rimuovere i bulloni di supporto inferiore ① della borsa da sella dal supporto pedana passeggero.



## STRUMENTI, FUNZIONI E COMANDI

4. Sollevare la borsa da sella tenendola dritta, quindi rimuoverla direttamente.

### AVVERTENZA

Un'installazione impropria della borsa da sella può causare perdita di controllo del mezzo, incidenti e pericoli per gli altri conducenti (in caso di caduta della borsa da sella dalla motocicletta). Accertarsi sempre che la borsa da sella sia montata correttamente.

5. Per reinstallarla, mettere la borsa morbida in posizione.
6. Installare i bulloni del dispositivo di fissaggio borsa da sella e serrarli alla coppia specificata.

### COPPIA

24 Nm (18 ft-lbs)

## CAVALLETTO LATERALE

### AVVERTENZA

Un cavalletto laterale non correttamente ritratto potrebbe toccare terra e causare la perdita di controllo del mezzo con conseguente rischio di decesso o gravi infortuni. Ritrarre sempre il cavalletto laterale completamente prima di usare la motocicletta.

Per parcheggiare la motocicletta, ruotare l'estremità del cavalletto laterale verso il basso e in direzione opposta alla motocicletta finché non si è esteso completamente. Girare sempre il manubrio verso sinistra per avere la massima stabilità. Piegare la motocicletta verso sinistra finché questa viene saldamente sorretta dal cavalletto laterale.

### ATTENZIONE

Se il peso della motocicletta non poggia sul cavalletto laterale, questo non si bloccherà. In questa situazione, qualsiasi movimento della motocicletta potrebbe causare una leggera ritrazione del cavalletto laterale. Se il cavalletto laterale non è completamente allungato in avanti quando il peso della motocicletta poggia sul medesimo, la motocicletta potrebbe cadere con il rischio di causare infortuni o subire danni.

Per ritrarre il cavalletto laterale, inforcare la motocicletta e portarla in posizione perfettamente verticale. Ruotare l'estremità del cavalletto laterale verso l'alto e in direzione della motocicletta finché non si è ritratto completamente.

Il cavalletto laterale potrebbe essere munito di interruttore di sicurezza atto a impedire che la motocicletta venga usata con il cavalletto laterale aperto.

## PARABREZZA (SE IN DOTAZIONE)

### RIMOZIONE DEL PARABREZZA

1. Rimuovere le due viti ① dai ganci superiori del parabrezza, quindi ruotare i due ganci verso l'alto.



2. Agendo dalla parte anteriore della motocicletta, tirare con decisione la parte superiore del parabrezza per rimuovere il parabrezza dai supporti superiori, quindi tirare il parabrezza verso l'alto ed allontanarlo dalla motocicletta.
3. Eseguire questa procedura al contrario per reinstallare il parabrezza. Ruotare i ganci completamente verso il basso per fissare il parabrezza, quindi reinstallare le viti.

## CURA DEL PARABREZZA (SE IN DOTAZIONE)

Pulire il parabrezza con un panno morbido e acqua tiepida in abbondanza. Asciugare con un panno pulito. Rimuovere le graffiature minori con composto lucidante di alta qualità designato all'uso su superfici di policarbonato.

### AVVISO

Il fluido freni e l'alcool danneggiano permanentemente il parabrezza. Non usare detergenti per vetri, acqua o sporco-repellenti né detergenti a base di petrolio o alcool sul parabrezza, in quanto sono tutti prodotti che possono danneggiarlo.

## SPECCHIETTI

Il vostro veicolo è equipaggiato con specchietti convessi. Gli oggetti che si vedono nello specchietto potrebbero essere più vicino di quel che sembra. Regolare sempre gli specchietti prima di mettersi alla guida.

Per regolare gli specchietti, sedersi sulla motocicletta mettendosi in posizione di guida. Regolare gli specchietti in modo che in ciascun specchietto si veda una piccola parte della spalla.

## FRENI

La leva freno anteriore attiva le pinze del freno anteriore. Il pedale freno posteriore attiva la pinza del freno posteriore. Per massimizzare l'efficacia della frenata, usare la leva freno anteriore ed il pedale freno posteriore insieme.

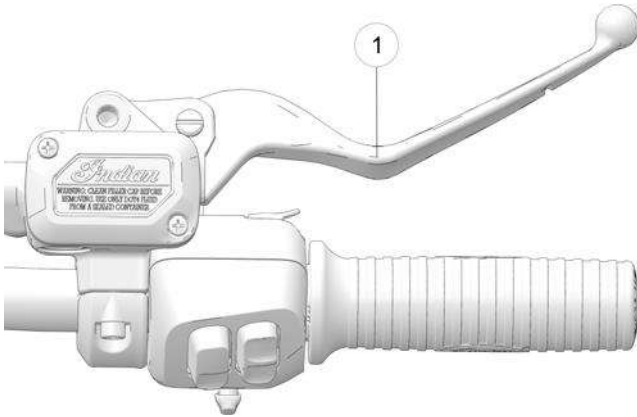
### **SISTEMA FRENANTE ANTIBLOCCAGGIO (ABS) (SE IN DOTAZIONE)**

Il sistema frenante antibloccaggio regola automaticamente secondo necessità la pressione dei freni al fine di ottimizzare il controllo della frenata, riducendo le possibilità che una ruota si blocchi in caso di brusca frenata o quando si frena su fondi stradali dissestati, irregolari, scivolosi o instabili. Vedere pagina 15.

1. Il sistema frenante antibloccaggio non è disattivabile.
  2. La spia ABS si accende sempre quando s'inserisce l'accensione del veicolo. Rimane accesa fino a quando il sistema frenante antibloccaggio non si attiva, il che avviene quando la velocità del veicolo supera i 10 km/h (6 MPH).
  3. Quando la spia è accesa, il sistema frenante antibloccaggio non si attiverà, ma il sistema frenante convenzionale continuerà a funzionare normalmente.
  4. Quando in una frenata interviene il sistema frenante antibloccaggio, il conducente sentirà pulsare la leva del freno. *Continuare a tenere premuti i freni stabilmente per massimizzare l'efficacia della frenata.*
  5. Se la spia ABS non si accende quando la chiave viene girata nella posizione ON o PARK chiedete assistenza al vostro concessionario autorizzato INDIAN MOTORCYCLE.
- Se la spia continua a restare accesa dopo che la velocità del veicolo ha superato i 10 km/h (6 MPH), significa che il sistema ABS non funziona. Chiedete immediatamente assistenza al vostro concessionario INDIAN MOTORCYCLE o ad un altro concessionario autorizzato.
  - L'utilizzo di pneumatici non consigliati o di pneumatici gonfiati con una pressione non corretta potrebbe ridurre l'efficienza del sistema frenante antibloccaggio. Utilizzate sempre pneumatici delle dimensioni e del tipo specificati per il vostro veicolo. Mantenere sempre gli pneumatici gonfiati alla pressione raccomandata.
  - Il sistema frenante antibloccaggio non è in grado di prevenire il bloccaggio delle ruote, la perdita di trazione o la perdita di controllo del mezzo *in qualsiasi condizione*. Seguire sempre tutte le prassi di guida sicura della motocicletta raccomandate.
  - Non è inusuale che gli pneumatici lascino tracce sul fondo stradale durante una brusca frenata.
  - Il sistema frenante antibloccaggio non è in grado di eliminare o ridurre i rischi derivanti da:
    - velocità eccessiva
    - riduzione della trazione su fondi stradali dissestati, irregolari o instabili
    - errore di valutazione
    - manovra scorretta

## LEVA FRENO ANTERIORE

La leva freno anteriore ① è ubicata sul manubrio destro. La leva comanda solo i freni anteriori. I freni anteriori devono essere applicati contemporaneamente ai freni posteriori. Per applicare il freno anteriore, tirare la leva verso il manubrio. Vedere pagina 77 per le procedure di frenata.

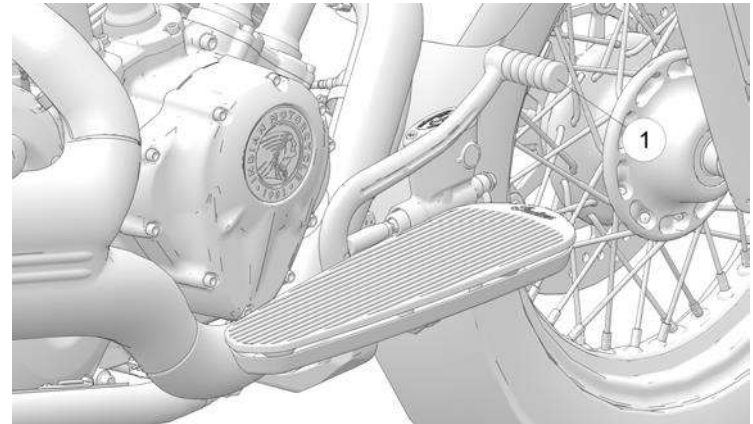


## PEDALE FRENO POSTERIORE

Il pedale freno posteriore ① è ubicato sul lato destro della motocicletta. Spingere in basso il pedale del freno posteriore per applicare il freno posteriore.

### ⚠ AVVERTENZA

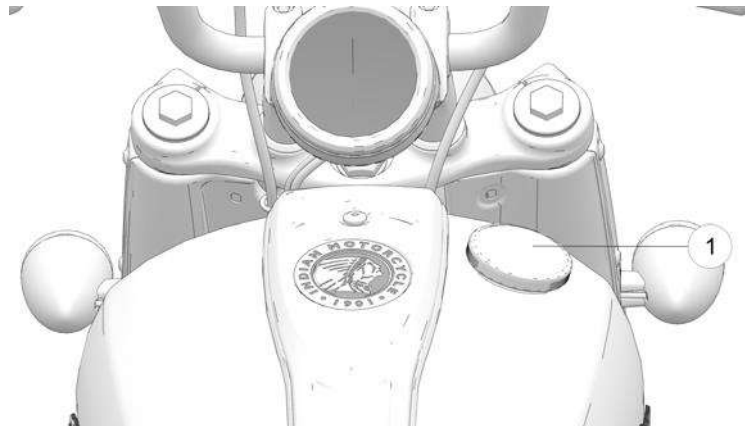
Tenendo il piede appoggiato sul pedale freno si provocherà una usura eccessiva e prematura delle pastiglie del freno, con conseguente riduzione dell'efficacia della frenata che potrebbe tradursi in causa di decesso o gravi infortuni.



Vedere pagina 77 per le procedure di frenata.

### TAPPO SERBATOIO CARBURANTE

Il tappo del bocchettone di riempimento serbatoio carburante ① è ubicato sul lato destro del serbatoio del carburante.



Girare il tappo serbatoio carburante in senso antiorario per rimuoverlo. Se il tappo serbatoio carburante è dotato di cinghia, appoggiare delicatamente il tappo serbatoio carburante sul serbatoio carburante in modo che la parte in gomma sia a contatto col serbatoio. Vedere pagina 72 per le istruzioni sul rifornimento di carburante. Per serrare il tappo, girarlo in senso orario finché la tenuta non è compressa contro il serbatoio, quindi continuare a serrare finché il tappo non è completamente stretto dopo diversi scatti.

## RIDE COMMAND (SE IN DOTAZIONE)

## PANORAMICA



Per informazioni aggiornate sul display INDIAN MOTORCYCLE Ride Command inclusi gli aggiornamenti software, visitare <https://ridecommand.indianmotorcycle.com>

## AVVISO

Un uso prolungato del display a motore spento può scaricare la batteria.

## ⚠ AVVERTENZA

Non inserire informazioni mentre si utilizza il veicolo. La mancanza di attenzione nell'utilizzo del veicolo potrebbe portare alla perdita del controllo con rischio di gravi infortuni o decesso. L'utente si assume tutti i rischi connessi all'utilizzo di questo dispositivo. Leggere il manuale d'uso.

## ⚠ AVVERTENZA

Una guida distratta può causare la perdita del controllo del veicolo, incidenti e infortuni. Noi raccomandiamo vivamente di usare la massima prudenza quando si utilizzano dispositivi che possono distogliere l'attenzione dalla strada. La vostra prima responsabilità è l'utilizzo in sicurezza del vostro veicolo. Noi sconsigliamo vivamente di maneggiare dispositivi mentre si guida mentre invitiamo ad utilizzare, laddove possibile, sistemi vivavoce. Accertarsi di conoscere tutte le normative locali inerenti l'utilizzo di dispositivi elettronici durante la guida.

Prima di mettersi in marcia con il nuovo display, eseguire quanto segue:

- Leggere il manuale per intero.
- Familiarizzare con le funzioni e le operazioni del display a veicolo fermo.
- Scaricare l'applicazione INDIAN MOTORCYCLE Ride Command da APPLE APP STORE® o da Google Play® store e creare un proprio account.
- Controllare in <http://www.polaris.com/en-us/rider-support/owners-manual> per gli ultimi aggiornamenti del manuale di uso manutenzione.

## RIDE COMMAND (SE IN DOTAZIONE)

### PRIMA DI METTERSI ALLA GUIDA

Prima di mettersi in marcia con il nuovo display, eseguire quanto segue:

- Leggere il manuale per intero.
- Familiarizzare con le funzioni e le operazioni del display a veicolo fermo.
- Scaricare l'applicazione Polaris RIDE COMMAND da APPLE APP STORE®/Google Play® store e creare un proprio account.
- Controllare il display per assicurarsi che vengano visualizzate le mappe appropriate per la propria zona. Per cambiare o aggiornare le mappe, vedere la *Guida rapida di Ride Command*.
- Controllare <https://www.polaris.com/en-us/owners-manuals/> per gli ultimi aggiornamenti del manuale di uso manutenzione.

#### AVVISO

Un uso prolungato del display a motore spento può scaricare la batteria.

### REQUISITI OPERATIVI DEL DISPOSITIVO

Le funzionalità del telefono sono strettamente legate alle capacità del proprio telefono cellulare.

#### AVVISO

Alcuni telefoni cellulari o sistemi operativi non funzioneranno come indicato nel presente manuale.

### CURA E MANUTENZIONE

Per pulire la scocca del display, utilizzare un panno morbido con acqua e sapone neutro. Non usare detergenti aggressivi o abrasivi. Per ottenere risultati migliori, utilizzare un panno in microfibra per pulire lo schermo. È possibile utilizzare anche un detergente per vetri o alcol.

#### AVVISO

Pulire immediatamente eventuali tracce di benzina schizzata sul display.







**GUIDA INTRODUTTIVA  
PANORAMICA**



- ① Pulsanti touchscreen
- ② Spie
- ③ Indicatori di direzione
- ④ Marcia attuale
- ⑤ Tachimetro
- ⑥ Barra icone

**PULSANTI RIDE COMMAND**

PULSANTE	FUNZIONE
	Premere il pulsante di selezione schermata per scorrere le schermate display disponibili.
	Premere il pulsante dei comandi per accedere alle impostazioni del veicolo e del display.
	Premere il pulsante barra delle applicazioni per accedere alle schermate delle impostazioni e del telefono.
	Premere il pulsante indietro per tornare alle schermate del menù.

## RIDE COMMAND (SE IN DOTAZIONE)

### BARRA ICONE

La barra delle icone visualizza informazioni, come la potenza del segnale cellulare, la modalità di guida attuale e altro ancora.



- ① Connessione auricolare
- ② Cruise Control
- ③ Potenza del segnale cellulare
- ④ Orologio
- ⑤ Modalità di guida

### SCHERMATE DISPLAY

Premere il pulsante di selezione schermata ① o il comando a grilletto sui comandi lato sinistro, per scorrere le schermate display disponibili.



SCHERMATE DISPLAY	FUNZIONE
Schermata indicatori	Visualizza informazioni importanti, come tachimetro, contagiri, marcia, direzione veicolo, temperatura ambiente, contachilometri totale e livello carburante.
Informazioni sulla motocicletta	Visualizza le informazioni sulla motocicletta, come temperatura ambiente, tensione batteria, pressione pneumatici, consumo di carburante e autonomia.
Informazioni sulla guida	Visualizza le informazioni sulla guida, come tempo di guida, distanza, altitudine e contachilometri parziale.
Mappe e navigazione	Fornisce accesso a mappe e navigazione passo passo.
Audio	Seleziona la sorgente audio e controlla la riproduzione audio.
Comandi	Seleziona la modalità di guida e modifica la luminosità del display.



### SCHERMO DISPLAY

Lo schermo del display mostra dati importanti sulla guida e informazioni sul veicolo, quali velocità veicolo, marcia attuale, livello di carburante e altro.

- ① Tachimetro
- ② Contagiri
- ③ Marcia attuale
- ④ Direzione veicolo
- ⑤ Temperatura ambiente
- ⑥ Contachilometri totale
- ⑦ Livello carburante

## RIDE COMMAND (SE IN DOTAZIONE)

### TEMI SCHERMO DISPLAY

Sono disponibili due temi per lo schermo del display, **Standard** e **Analogico sportivo**. È possibile cambiare il tema dello schermo del display nel menu impostazioni.

#### Standard

Il tema standard ricorda un quadrante analogico classico, con un design tradizionale del tachimetro.



#### Analogico sportivo

Per un aspetto un po' più pulito, il tema analogico sportivo visualizza il tachimetro come valore numerico anziché come indicatore.



### INFORMAZIONI SULLA MOTOCICLETTA

La schermata delle informazioni sulla motocicletta visualizza importanti informazioni sul veicolo, quali pressione degli pneumatici anteriore e posteriore (se in dotazione), consumo di carburante e altro.



- ① Temperatura ambiente
- ② Pressione pneumatico posteriore
- ③ Consumo di carburante
- ④ Tensione di batteria
- ⑤ Pressione pneumatico anteriore
- ⑥ Autonomia

### INFORMAZIONI SULLA GUIDA

La schermata delle informazioni sulla guida visualizza dati importanti sulla guida, quali tempo di guida attuale, percorrenza totale del mezzo e altro.



- ① Tempo di guida
- ② Tempo in movimento/fermo
- ③ Azzeramento contachilometri parziale
- ④ Altre informazioni
- ⑤ Distanza percorsa
- ⑥ Altitudine attuale
- ⑦ Selezione contachilometri parziale

### MAPPE E NAVIGAZIONE

La schermata mappe e navigazione permette l'accesso alle varie funzioni di navigazione Ride Command. Dalla schermata mappe e navigazione di possono trovare destinazioni e cercare indirizzi, stazioni di rifornimento e altri punti d'interesse. Una volta selezionata, il display fornirà indicazioni passo passo fino a destinazione.



## RIDE COMMAND (SE IN DOTAZIONE)

### MUSICA

La schermata musica permette di accedere alla musica archiviata nello smartphone o in altro dispositivo audio. È possibile accoppiare il dispositivo tramite Bluetooth® oppure collegandolo alla porta USB del display.



- ① Selezione sorgente
- ② Informazioni traccia
- ③ Durata traccia
- ④ Ripeti traccia

- ⑤ Menu
- ⑥ Controlli traccia
- ⑦ Riproduzione casuale

### COMANDI

Dalla schermata comandi è possibile selezionare la modalità di guida e regolare la luminosità del display.



- ① Modalità di guida
- ② Luminosità display
- ③ Chiudi

### BARRA DELLE APPLICAZIONI

Premere il pulsante barra delle applicazioni ① per scorrere le schermate delle applicazioni disponibili.



### IMPOSTAZIONI

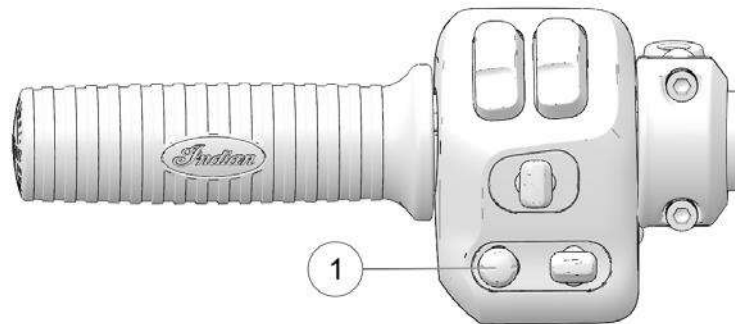
Dal Menù Impostazioni è possibile visualizzare dettagli importanti relativi al veicolo e personalizzare il display touchscreen. Il menù impostazioni è composto da quattro categorie: Informazioni, Generali, Ora, e Veicolo. Vedere pagina 56 per ulteriori informazioni.

### TELEFONO

Se il display Ride Command è collegato ad un telefono mediante Bluetooth®, la schermata telefono sarà disponibile dalla barra delle applicazioni. Dalla schermata telefono si possono eseguire e rispondere a telefonate e leggere messaggi di testo.



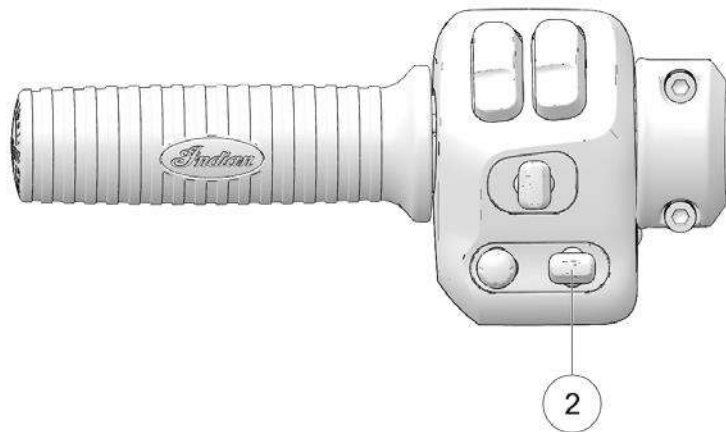
## COMANDI RIDE COMMAND SUL MANUBRIO INTERRUTTORE MEDIA



Usare l'interruttore Media a 5 posizioni di lavoro ① come segue:

- Premere al centro per escludere l'audio.
- Premere in alto/in basso per alzare/abbassare il volume.
- Premere a sinistra/destra per passare alla traccia precedente/seguito.

## INTERRUTTORE DI SELEZIONE

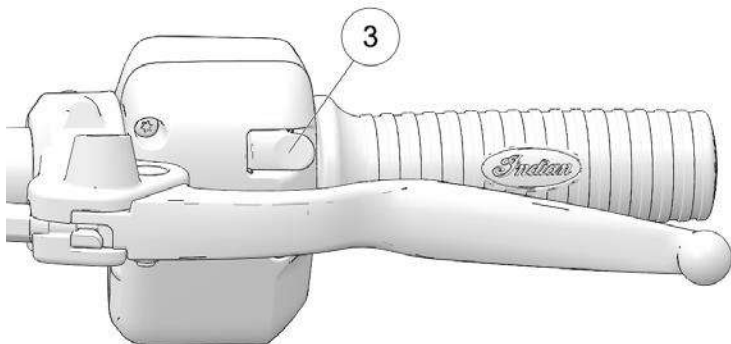


Usare l'interruttore di selezione a 3 posizioni di lavoro ② come segue:

- Premere in alto e in basso per navigare tra le schermate del display.
- Premere al centro per attuare la selezione.



## COMANDI A GRILLETTO



Sul lato opposto dei blocchetti dei comandi destro e sinistro ③ sono presenti due comandi a grilletto.

Usare i comandi a grilletto come segue:

- Premere il comando a grilletto sul lato destro per confermare la selezione.
- Premere il comando a grilletto sul lato sinistro per tornare alle schermate del menù.

## MODALITÀ DI GUIDA RIDE COMMAND

È possibile scegliere fra tre modalità di guida, Tour, Standard o Sport per impostare la modalità confacente al proprio stile di guida.

Per ciascuna modalità di guida la mappatura dell'acceleratore è stata concepita per una specifica applicazione, con il risultato di racchiudere tre personalità distinte in un'unica motocicletta.



### AVVISO

Per cambiare la modalità di guida, l'acceleratore deve essere completamente rilasciato. Se si cambia la modalità di guida mentre l'acceleratore è azionato, comparirà un'icona rotante indicante che la modalità di guida non è stata ancora cambiata. Una volta che l'acceleratore è stato rilasciato, l'icona scomparirà e la modalità di guida verrà cambiata.

## RIDE COMMAND (SE IN DOTAZIONE)

### TOUR

Il modo Tour fornisce una risposta dell'acceleratore più fluida ideale per la guida con un passeggero o per lunghi viaggi turistici.

### STANDARD

In modalità standard la risposta dell'acceleratore è precisa e l'erogazione di potenza ben bilanciata per una pronta risposta in caso di sorpasso e in vista di manovre a bassa velocità.

### SPORT

La modalità Sport è concepita per situazioni che richiedono una risposta immediata. In modalità Sport la risposta dell'acceleratore è velocizzata e l'erogazione di potenza è più aggressiva per una maggiore accelerazione.

## IMPOSTAZIONI

Dal Menù Impostazioni è possibile visualizzare dettagli importanti relativi al veicolo e personalizzare il display touchscreen.

Il menù impostazioni è composto da quattro categorie: Informazioni, Generali, Ora, e Veicolo.



## INFORMAZIONI

Dal menù impostazioni Informazioni è possibile visualizzare quanto segue:

- Numero d'identificazione veicolo (VIN)
- Chilometraggio
- Versione del software installato
- Intervalli di sostituzione olio

## IMPOSTAZIONI GENERALI

Dal menù impostazioni Generali è possibile eseguire quanto segue:

- Temi (Giorno/Notte/Auto)
- Gestire i dispositivi Bluetooth®
- Cambiare lingua
- Impostare l'unità di misura della velocità (KM/H o MPH)
- Impostare l'unità di di misura della temperatura (C o F)
- Aggiornare il software

## ORARIO

Da Impostazioni Orario è possibile eseguire quanto segue:

- Impostare il formato dell'orario (12 ore o 24 ore)
- Abilitare l'orario GPS (imposta automaticamente l'orario in base al fuso orario della zona in cui ci si trova)
- Impostare l'orario (se l'orario GPS non è abilitato)

### AVVISO

L'orologio si basa sul chip GPS e periodicamente richiede il blocco GPS per funzionare correttamente.

### AVVISO

La lettura dell'orologio sarà inesistente o imprecisa dopo aver scollegato la batteria e richiederà una nuova sincronizzazione GPS per funzionare correttamente.

## VEICOLO

Da Impostazioni Veicolo è possibile eseguire quanto segue:

- Azzerare la scadenza di sostituzione/controllo dell'olio
- Accedere alla diagnostica del veicolo

## ACCOPIAMENTO BLUETOOTH®

Il display touchscreen INDIAN MOTORCYCLE Ride Command può essere collegato contemporaneamente a uno smartphone e a delle cuffie.

### AVVISO

Accoppiare sempre prima lo smartphone, dopodiché gli accessori.

Per accoppiare un dispositivo, procedere come segue:

1. Agendo dalla schermata impostazioni Dispositivi Bluetooth®, dalla schermata Telefono o dalla schermata Audio, premere sul pulsante Aggiungi Dispositivo per richiamare la procedura di accoppiamento.
2. Impostare il dispositivo Bluetooth® nella modalità di accoppiamento.
3. Selezionare il nome del dispositivo che si vuole accoppiare dal display touchscreen per completare il processo di accoppiamento.
4. Confermare l'accoppiamento (se applicabile). A seconda del dispositivo accoppiato al display, è possibile che venga richiesto di confermare l'accoppiamento.

## RIDE COMMAND (SE IN DOTAZIONE)

### SERVIZI CONNESSI

Alcuni modelli equipaggiati con INDIAN MOTORCYCLE Ride Command dispongono di servizi connessi, che vengono forniti per un periodo di tempo limitato a partire dalla data di acquisto. Le funzioni incluse sono i bollettini sul traffico in tempo reale, il meteo, e modalità di ricerca avanzata delle destinazioni. Per controllare lo stato dei servizi connessi e per rinnovarlo, andare a: <http://ridecommand.indianmotorcycle.com>.

### AGGIORNAMENTO DEL SOFTWARE

Per gli ultimi aggiornamenti di INDIAN MOTORCYCLE Ride Command, andare all'indirizzo: <https://ridecommand.indianmotorcycle.com>.

Il software del display si può aggiornare collegando una chiavetta USB contenente l'ultima versione del software alla porta USB situata sulla parte inferiore sinistra del display. Il menù Aggiornamento Software in Impostazioni elencherà tutti gli aggiornamenti disponibili nella chiavetta USB. Selezionare la versione corretta ed attendere il completamento dell'aggiornamento prima di rimuovere la chiavetta USB. Una volta che il software è stato aggiornato, il display touchscreen si riavvierà automaticamente.

#### AVVISO

Perché l'aggiornamento software vada a buon fine è necessaria una chiavetta USB 2.0 o USB 3.0 formattata ex-FAT o FAT32. Il display non riconoscerà chiavette che non soddisfano tali requisiti.

#### IMPORTANTE

Non togliere alimentazione al display durante il processo di aggiornamento.

### AGGIORNAMENTI OTA

#### AVVISO

Gli aggiornamenti OTA sono disponibili su modelli dotati di modem cellulare.

Se il tuo modello è dotato di un modem cellulare, la motocicletta scaricherà automaticamente gli aggiornamenti software dal cloud quando la motocicletta è accesa ed è disponibile la connessione modem cellulare. Tutti i download avvengono in background e possono essere ripresi se la connessione viene interrotta o se la motocicletta viene spenta.

### COME INSTALLARE IL SOFTWARE

Una volta che il software è stato scaricato sul display, verrete avvisati mediante notifica.

Per installare il nuovo software, procedere come segue:

1. Navigare al tab Impostazioni Generali nel menù Impostazioni.
2. Premere il pulsante "Installare".

**AVVISO**

Per poter avviare l'installazione, devono essere soddisfatte le seguenti condizioni: la tensione di batteria deve essere superiore a 12,5 V, la velocità ruota deve essere pari a 0 km/h ed il regime del motore deve essere pari a 0 RPM.

**AVVISO**

Una volta che l'installazione è stata completata con successo, il display si riavvierà.

**AVVISO**

Gli aggiornamenti critici verranno installati automaticamente. Una volta che l'aggiornamento viene completato, verrà visualizzata una notifica.

3. Dopo che l'aggiornamento è stato completato, le note di rilascio compariranno nella schermata di aggiornamento del software.

## AGGIORNARE LE MAPPE

Per gli ultimi aggiornamenti di mappe per *Ride Command*, andare all'indirizzo <https://ridecommand.indianmotorcycle.com>.

**AVVISO**

Al termine di un aggiornamento del software o delle mappe, il display si riavvia automaticamente.

**AVVISO**

Per gli aggiornamenti delle mappe è necessaria una chiavetta USB da 32 GB o più formattata exFAT.

## RIDE COMMAND (SE IN DOTAZIONE)

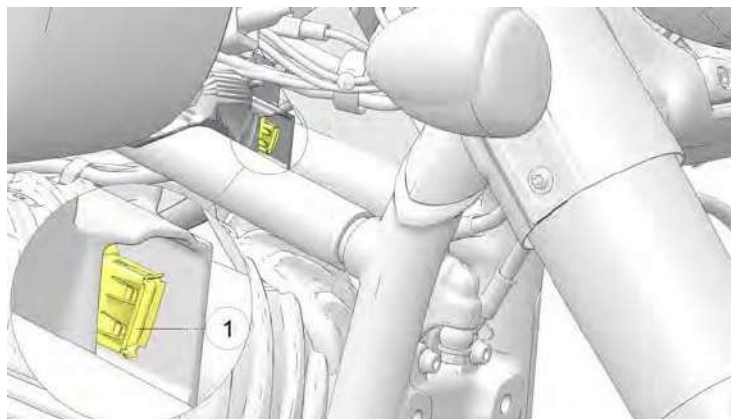
---

### PORTA USB

La porta USB ① agevola l'alimentazione di dispositivi quali telefoni, sorgenti audio o unità GPS, oltre a permettere l'ascolto di musica in streaming nelle cuffie Bluetooth® attraverso il display LCD. Sui modelli equipaggiati con display Ride Command INDIAN MOTORCYCLE, la porta USB si utilizza anche per aggiornare la versione del software. Per l'ultimo aggiornamento software, andare all'indirizzo <https://ridecommand.indianmotorcycle.com>.

#### IMPORTANTE

Per affrontare guide in ambienti ostili, INDIAN MOTORCYCLE raccomanda di utilizzare dispositivi USB con fermi.



## ISPEZIONI PRIMA DI METTERSI ALLA GUIDA

### PRIMA DI METTERSI ALLA GUIDA

Per mantenere la vostra motocicletta in condizioni di funzionamento sicure, eseguite sempre le "ispezioni prima di mettersi alla guida" ad ogni utilizzo del mezzo. Questo assume particolare importanza in caso di lunghi viaggi e quando si utilizza la motocicletta dopo il periodo di rimessaggio.

#### AVVERTENZA

L'omissione delle ispezioni prima di mettersi alla guida raccomandate potrebbe portare al guasto di qualche componente durante la guida, il che potrebbe tradursi in causa di decesso o gravi infortuni. Eseguire sempre le ispezioni prima di mettersi alla guida ad ogni utilizzo del mezzo. Quando l'ispezione rivela la necessità di eseguire una regolazione, sostituzione o riparazione, eseguite prontamente l'intervento, oppure chiedete assistenza al vostro concessionario autorizzato INDIAN MOTORCYCLE.

#### AVVERTENZA

Leggere per intero la sezione Strumentazione, Funzioni e comandi del presente manuale prima di guidare la vostra motocicletta. Aver piena consapevolezza delle funzioni e delle capacità della vostra motocicletta è essenziale ai fini di uno suo utilizzo in sicurezza. Meno di questo potrebbe tradursi in causa di decesso o gravi infortuni.

Per eseguire le ispezioni prima di mettersi alla guida è necessario avere familiarità con tutti gli strumenti e tutti i comandi.

#### INDICAZIONE

Indossare abbigliamento protettivo per ridurre il rischio di infortuni e aumentare il comfort di marcia.

Quando le ispezioni rivelano la necessità di eseguire una regolazione, sostituzione o riparazione:

- fare riferimento alla sezione manutenzione del presente manuale (pagina 81)
- consultare il Manuale di officina INDIAN MOTORCYCLE
- oppure rivolgetevi al vostro concessionario autorizzato INDIAN MOTORCYCLE o ad un altro concessionario autorizzato

### ISPEZIONI DELL'IMPIANTO ELETTRICO

Mettere il blocchetto di accensione nella posizione ON e smistare l'interruttore di arresto/consenso avviamento su RUN prima di eseguire le ispezioni dell'impianto elettrico seguenti. Dopo aver completato queste ispezioni, mettere il blocchetto di accensione in posizione OFF. Se l'ispezione dell'impianto elettrico rivela che un qualsiasi componente elettrico è guasto, riparare o sostituire il componente prima di utilizzare la motocicletta.

## ISPEZIONI PRIMA DI METTERSI ALLA GUIDA

PARTICOLARE	PROCEDURA D'ISPEZIONE
Faro	Smistare il commutatore luci dalla posizione di luce anabbagliante alla posizione di luce abbagliante per accendere i fari e verificare il funzionamento di entrambe le luci. Avviare il motore. Commutare alla luce abbagliante. Verificare che la spia della luce abbagliante si accenda e che la luminosità del faro aumenti. Premere e tenere premuto l'interruttore luce anabbagliante per verificare il funzionamento del "lampeggio di sorpasso".
Fanali posteriori/Luce stop	Verificare che i fanali posteriori e la luce della targa si accendano. Verificare che le luci stop aumentino di luminosità quando la leva freno anteriore è premuta e anche quando è premuto il pedale freno posteriore.
Indicatori di direzione	Muovere l'interruttore degli indicatori di direzione verso sinistra. Verificare che gli indicatori di direzione anteriore e posteriore del lato sinistro lampeggino, e che lampeggi anche la corrispondente spia sul pannello spie. Muovere l'interruttore nella posizione centrale e spingerlo all'interno per annullare gli indicatori di direzione. Verificare che gli indicatori di direzione e la corrispondente spia smettano di lampeggiare. Ripetere la procedura per gli indicatori di direzione del lato destro.
Lampeggiatori di emergenza	Premere e tenere premuto l'interruttore indicatori di direzione per 1 secondo per attivare i lampeggiatori. Verificare che tutti e quattro gli indicatori di direzione lampeggino, e che lampeggino anche le corrispondenti spie sul pannello spie. Spegnerli i lampeggiatori. Verificare che tutti gli indicatori di direzione e le corrispondenti spie smettano di lampeggiare.
Avvisatore acustico	Premere l'interruttore dell'avvisatore acustico. Verificare che l'avvisatore acustico suoni forte.
Spia della folle	Mettere il cambio in folle. Verificare che la spia della folle si accenda e che nel display posizione cambio compaia la lettera la "N".

PARTICOLARE	PROCEDURA D'ISPEZIONE
Display di bassa pressione olio	Avviare il motore. Verificare che non sia visualizzato "LO OIL" nel display multifunzione (MFD).
Interruttore di arresto/consenso avviamento motore	Avviare il motore. Smistare l'interruttore di arresto/consenso avviamento nella posizione STOP. Verificare che il motore si arresti.

## ISPEZIONI GENERALI

PARTICOLARE	PROCEDURA D'ISPEZIONE
Olio motore	Controllare il livello dell'olio. Vedere pagina 63
Carburante	Controllare il livello del carburante. Vedere pagina 72.
Perdite di fluido	Controllare il veicolo e il terreno/pavimento per tracce di perdite di carburante, olio o fluido idraulico.
Pneumatici	Ispezionare per condizione, pressione e profondità del battistrada. Vedere pagina 126.
Funzionamento dei freni	Ispezionare il movimento di leva e pedale.
Livelli del fluido freni	Controllare i livelli del fluido dei freni anteriore e posteriore.
Componenti dei freni	Ispezionare tubi flessibili e collegamenti.
Acceleratore	Ispezionare il movimento di manopola e acceleratore.
Frizione	Controllare il funzionamento e il gioco libero della leva.
Sospensione anteriore	Controllare per perdite, presenza di detriti e danni.



PARTICOLARE	PROCEDURA D'ISPEZIONE
Sterzo	Controllare per fluidità di manovra girando il manubrio completamente a sinistra e poi completamente a destra.
Sospensione posteriore	Ispezionare per perdite. Controllare il movimento e la pressione dell'aria degli ammortizzatori.
Altezza di marcia	Accertarsi che la pressione degli ammortizzatori sia regolata in modo adeguato al carico.
Cinghia di trasmissione posteriore	Controllare per usura o danneggiamento. Controllare la tensione della cinghia di trasmissione. Vedere pagina 107.
Cavalletto laterale	Verificare per fluidità di movimento, ispezionare perno e molla.
Dispositivi di fissaggio	Ispezionare per dispositivi di fissaggio laschi, danneggiati o mancanti.
Specchietti	Regolare in modo che la visuale posteriore sia perfetta.
Bauletto/Borse da sella	Se in dotazione, accertarsi che il bauletto e le borse da sella siano installate correttamente e che i coperchi siano saldamente chiusi.

### LIVELLO DELL'OLIO MOTORE

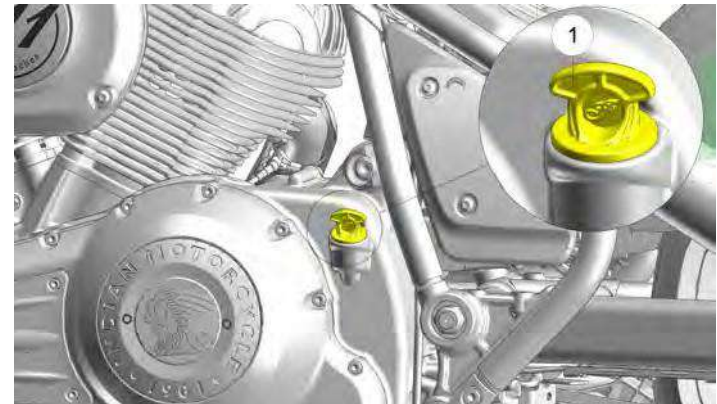
Con il sistema di lubrificazione a carter semi-secco, il livello dell'olio motore indicato sull'astina oscilla a seconda della posizione della motocicletta e della temperatura del motore al momento del controllo. Per una corretta rilevazione del livello dell'olio motore, seguire scrupolosamente tutte le procedure d'ispezione.

#### AVVERTENZA

Utilizzando il mezzo con olio motore insufficiente, contaminato o deteriorato si accelererà l'usura, con conseguente possibile grippaggio del motore o del cambio che potrebbe causare la perdita di controllo del mezzo e tradursi in causa di decesso o gravi infortuni. Controllare il livello dell'olio con una certa frequenza.

Effettuare sempre il controllo dell'olio a motore freddo, dopo averlo lasciato girare al minimo per 30 secondi. Il bocchettone con astina è ubicato sul lato sinistro della motocicletta. Utilizzare sempre l'olio raccomandato. Vedere pagina 171.

1. Posizionare la motocicletta su una superficie piana in posizione centrata e perfettamente verticale.
2. Avviare il motore (da freddo) e lasciarlo girare al minimo per 30 secondi. Arrestare il motore.
3. Rimuovere l'astina ① e pulirla.



4. Infilare l'astina spingendola fino in fondo.

## ISPEZIONI PRIMA DI METTERSI ALLA GUIDA

5. Rimuovere l'astina e controllare il livello dell'olio.

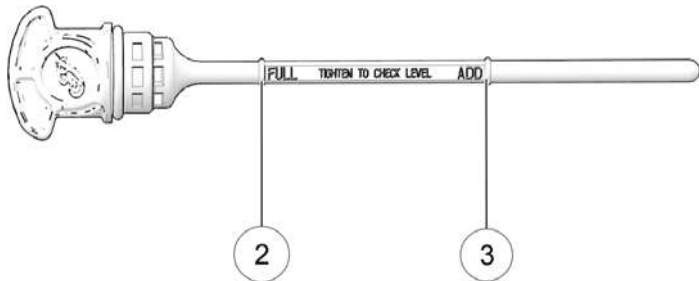
### AVVISO

Non riempire eccessivamente. Un riempimento eccessivo può provocare un peggioramento delle prestazioni del motore e la saturazione d'olio del filtro aria. In caso di riempimento eccessivo, utilizzare un dispositivo aspiratore per rimuovere l'olio in eccesso.

6. Aggiungere la quantità di olio raccomandato necessaria a raggiungere il livello tra i contrassegni ADD e FULL. Se il livello è tra i contrassegni ADD e FULL, non aggiungere olio.

### INDICAZIONE

Approssimativamente, il volume tra i contrassegni FULL ② e ADD ③ dell'astina è di 0,94 L (32 oz).



7. Reinstallare saldamente l'astina.

## PNEUMATICI

### ⚠ AVVERTENZA

L'utilizzo della motocicletta con pneumatici inadatti, non correttamente gonfiati o eccessivamente usurati può causare la perdita di controllo del mezzo o un incidente. Un gonfiaggio insufficiente può causare il surriscaldamento degli pneumatici e provocarne la rottura. Utilizzare solo pneumatici approvati da INDIAN MOTORCYCLE per il modello della motocicletta.

Rivolgersi ad un concessionario. L'uso di pneumatici anteriori e posteriori non approvati o spaiati in può comportare una riduzione delle prestazioni di guida e stabilità, portando potenzialmente a un controllo ridotto della motocicletta. Mantenere sempre gli pneumatici alla pressione corretta raccomandata riportata nel manuale di uso e manutenzione e sulle etichette di sicurezza.

## PRESSIONE DEGLI PNEUMATICI

Una pressione inadeguata può causare usura irregolare o la rottura degli pneumatici, aumentare il consumo di carburante e incidere negativamente sul comfort di marcia. Può inoltre influire negativamente sulla manovrabilità e la capacità di frenata.

Una lenta e graduale perdita di pressione nel tempo è normale per uno pneumatico. Nonostante il sistema monitoraggio pressione pneumatici (TPMS) avvisi il conducente della condizione di bassa pressione (se in dotazione), ispezionare sempre pressione e condizione degli pneumatici prima di mettersi alla guida.

Controllare la pressione degli pneumatici prima di mettersi alla guida, quando gli pneumatici sono freddi. Questo consentirà di ottenere la massima precisione di rilevazione in quanto durante la guida gli pneumatici si scaldano e la loro pressione aumenta. Gli pneumatici restano caldi per almeno 3 ore dopo che si è guidato. Non regolare la pressione degli pneumatici immediatamente dopo che si è guidato.

Non appena gli pneumatici si raffreddano, la pressione si abbassa traducendosi in un gonfiaggio insufficiente. Controllare e regolare sempre la pressione degli pneumatici quando questi sono freddi.

Regolare la pressione degli pneumatici al valore raccomandato usando il manometro in dotazione. Vedere pagina 125.

### CONDIZIONE DEGLI PNEUMATICI

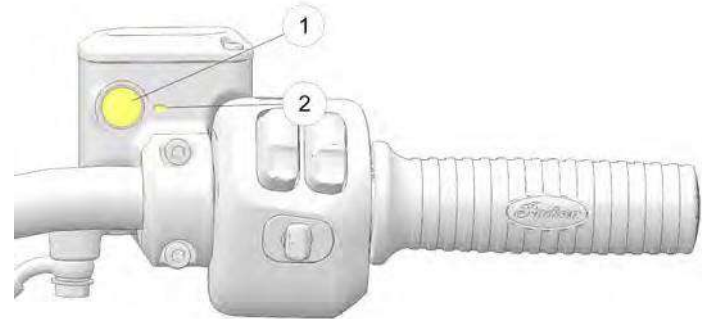
Ispezionare i fianchi, la superficie a contatto con la strada e la base battistrada dello pneumatico. Se l'ispezione rivela la presenza di tagli, forature, screpolature o altre tracce di usura o danneggiamento, sostituire lo pneumatico prima di mettersi alla guida. Utilizzare solo pneumatici approvati da INDIAN MOTORCYCLE per il modello della motocicletta. Rivolgersi ad un concessionario. L'uso di pneumatici anteriori e posteriori non approvati o spaiati in può comportare una riduzione delle prestazioni di guida e stabilità, portando potenzialmente a un controllo ridotto della motocicletta.

### PROFONDITÀ DEL BATTISTRADA

Misurare la profondità del battistrada in prossimità del suo centro su entrambi gli pneumatici. Vedere pagina 124. Sostituire ogni pneumatico il cui battistrada è profondo meno di 1,6 mm (1/16 di pollice).

### LIVELLO DEL FLUIDO FRENO ANTERIORE

1. Portare la motocicletta in posizione perfettamente verticale. Posizionare il manubrio in modo che la vaschetta del fluido sia in piano.
2. Osservare il livello del fluido attraverso il vetro spia ①. Il fluido deve essere chiaro. Sostituire il fluido se è torbido o contaminato.



3. Il livello del fluido deve trovarsi sopra al contrassegno indicante il livello minimo ② del vetro spia.
4. Se il livello del fluido è basso, ispezionare le pastiglie del freno come delineato a pagina 122. Se l'usura delle pastiglie non supera il limite di tolleranza, ispezionare il sistema frenante per perdite. Controllare per tracce di perdite di fluido freni attorno a tubi flessibili, raccordi, vaschetta e pinze del freno.
5. Aggiungere fluido freni qualora necessario. Vedere pagina 121.

### LEVA FRENO ANTERIORE

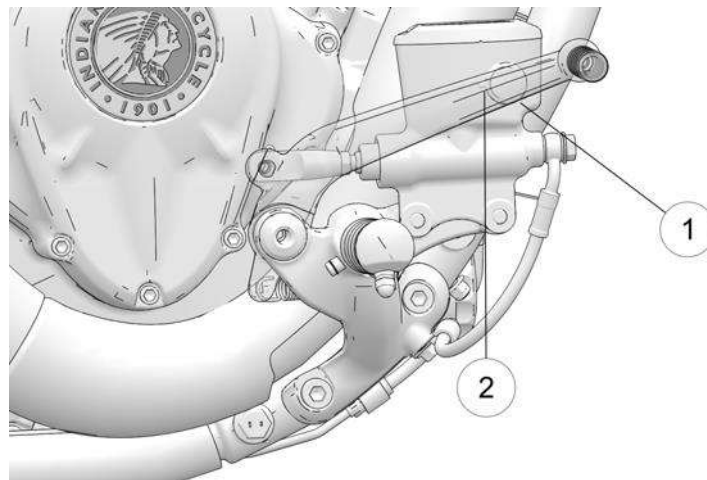
1. Tirare la leva freno anteriore verso il manubrio e tenerla tirata. La leva deve muoversi liberamente e fluidamente. La leva deve trasmettere una sensazione di stabilità continua fino al suo rilascio.
2. Rilasciare la leva. Al suo rilascio, deve tornare rapidamente nella posizione di riposo.
3. Se la leva freno anteriore non si comporta come descritto, regolarla prima di mettersi alla guida.

### PEDALE FRENO POSTERIORE

1. Premere sul pedale freno posteriore. Deve muoversi liberamente e fluidamente. Il pedale deve trasmettere una sensazione di stabilità continua fino al suo rilascio.
2. Rilasciare il pedale. Al suo rilascio, deve tornare rapidamente nella posizione di riposo.
3. Se il pedale freno posteriore non si comporta come descritto o la sua corsa a vuoto è troppo lunga, regolare i freni prima di mettersi alla guida.

### LIVELLO DEL FLUIDO FRENO POSTERIORE

La vaschetta del fluido freno posteriore è ubicata vicino al pedale freno posteriore. Osservare il livello nella vaschetta dal lato destro del veicolo.



1. Posizionare la motocicletta su una superficie piana in posizione perfettamente verticale.
2. Osservare il fluido freni attraverso la vaschetta ①.
3. Il fluido deve essere chiaro. Sostituire il fluido se è torbido o contaminato.
4. Il livello del fluido deve trovarsi sopra al contrassegno indicante il livello minimo ② sul corpo della vaschetta. Aggiungere fluido freni secondo necessità.

### LINEE FRENO

Ispezionare tutti i tubi flessibili e collegamenti dei freni per tracce di umidità o macchie derivanti da perdite o fluido essiccato. Serrare ai corretti valori di coppia ogni collegamento che dà luogo a perdite e sostituire i componenti secondo necessità. Consultare il *Manuale di officina INDIAN MOTORCYCLE* oppure un concessionario autorizzato INDIAN MOTORCYCLE o un altro concessionario qualificato.



#### AVVERTENZA

Perdite o bassi livelli del fluido freni possono provocare guasti al sistema frenante, il che potrebbe tradursi in causa di decesso o gravi infortuni. Non utilizzare il veicolo con bassi livelli del fluido freni o in presenza di evidenti perdite (umidità o macchie derivanti da fluido essiccato). Rivolgetevi al vostro concessionario autorizzato INDIAN MOTORCYCLE o ad un altro concessionario qualificato.

### ACCELERATORE

Ruotare la manopola di comando acceleratore. Deve ruotare fluidamente lungo l'intera corsa dalla posizione di riposo alla posizione di completa apertura. Al suo rilascio, deve tornare rapidamente nella posizione di riposo.

### CAVALLETTO LATERALE

1. Su una superficie piana, inforcare la motocicletta e portarla in posizione perfettamente verticale.
2. Sollevare il cavalletto laterale nella posizione di riposo e abbassarlo nella posizione di totale estensione più volte. Deve muoversi fluidamente e silenziosamente. Assicurarsi che la molla di richiamo trattenga saldamente in sede il cavalletto laterale quando questo è nella posizione di riposo. Regolare o sostituire la molla se è allentata.
3. Ispezionare il perno del cavalletto laterale per allentamento o usura. Serrare o sostituire il perno se è allentato o usurato.

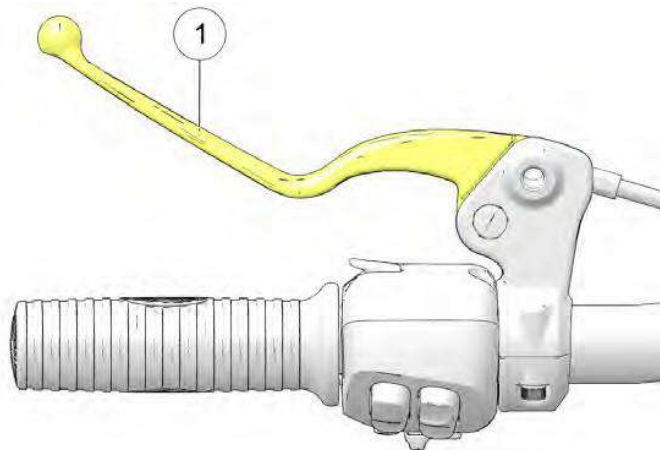
### MODELLI INTL

Testare periodicamente l'interruttore di sicurezza del cavalletto laterale per corretto funzionamento. Con la marcia inserita e i freni applicati, provare ad avviare il motore mentre il cavalletto laterale è abbassato. Il motore non deve MAI avviarsi con la marcia inserita, eccetto la folle, se il cavalletto laterale è abbassato. Se il motore si avvia durante questa prova, chiedete assistenza al vostro concessionario.

## ISPEZIONI PRIMA DI METTERSI ALLA GUIDA

### FRIZIONE MECCANICA

1. Tirare la leva frizione ① verso il manubrio e rilasciarla. Deve muoversi liberamente e fluidamente e al suo rilascio deve tornare rapidamente nella posizione di riposo. Se la leva frizione non si comporta come descritto, regolarla prima di mettersi alla guida.



2. Il gioco libero (distanza) è l'escursione della leva dalla posizione di riposo al punto in cui il cavo fa resistenza. Il gioco libero della leva frizione deve essere di 0,5-1,5 mm. Misurare la distanza tra leva frizione e sede della leva. Regolare il gioco libero della leva frizione qualora necessario.

#### AVVISO

L'interruttore di consenso avviamento dipende dalla corretta regolazione del gioco libero della leva frizione per poter assicurare l'attivazione dell'interruttore di sicurezza frizione.

### DISPOSITIVI DI FISSAGGIO

1. Ispezionare interamente la ciclistica e il motore della motocicletta per dispositivi di fissaggio allentati, danneggiati o mancanti.
2. Serrare i dispositivi di fissaggio allentati alla coppia appropriata. Consultare il *Manuale di officina INDIAN MOTORCYCLE* oppure un concessionario autorizzato INDIAN MOTORCYCLE o un altro concessionario qualificato.

#### AVVISO

Sostituire sistematicamente i dispositivi di fissaggio spanati, danneggiati o rotti prima di mettersi alla guida. Usare dispositivi di fissaggio originali INDIAN MOTORCYCLE o equivalenti come dimensioni e resistenza.

### SOSPENSIONE ANTERIORE

Ispezionare le forcelle anteriori per perdite di olio o danni, e verificare che la sospensione funzioni fluidamente. Vedere pagina 114.

### STERZO

1. Su una superficie piana, inforcare la motocicletta e portarla in posizione perfettamente verticale. Girare il manubrio da un fincorsa all'altro. L'azione deve essere fluida ma non slegata.
2. Accertarsi che cablaggi, tubi flessibili e cavi di comando non interferiscano con la fluidità della sterzata.

### SOSPENSIONE POSTERIORE

Controllare il movimento dell'ammortizzatore posteriore per assicurarsi che l'escursione della sospensione sia corretta. Vedere pagina 112.

#### ⚠ AVVERTENZA

Un'altezza da terra inadeguata potrebbe far sì che qualche componente tocchi terra causando la perdita di controllo del mezzo con conseguente rischio di decesso o gravi infortuni. Assicurarsi sempre che l'altezza da terra sia conforme alla specifica. Chiedete assistenza al vostro concessionario se scoprire perdite o malfunzionamenti di qualsiasi tipo.

### CINGHIA DI TRASMISSIONE POSTERIORE

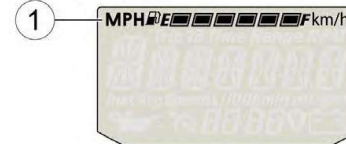
#### INDICAZIONE

Il sistema cinghia di trasmissione deve essere freddo, pulito e asciutto per poter misurare con precisione la tensione (flessione) della cinghia. Non misurare la tensione della cinghia quando la cinghia o il sistema di trasmissione sono umidi o caldi (per esempio immediatamente dopo una guida).

1. Controllare la tensione della cinghia di trasmissione. Vedere pagina 109.
2. Controllare la cinghia di trasmissione per presenza di detriti.
3. Ispezionare la condizione della cinghia di trasmissione. Vedere pagina 107. Se si riscontrano screpolature, denti rotti o bordi sfrangiati, sostituire la cinghia di trasmissione prima di mettersi alla guida. Consultare il *Manuale di officina INDIAN MOTORCYCLE* o chiedere assistenza ad un concessionario autorizzato INDIAN MOTORCYCLE.

### LIVELLO DEL CARBURANTE

Perché l'indicazione risulti il più possibile precisa, sedersi sulla motocicletta e portarla in posizione verticale, prima di accenderla.



Analógico



Digitale

I segmenti dell'indicatore livello carburante ① mostrano il livello del carburante nel serbatoio. Quando scompare l'ultimo segmento, si attiva la spia di riserva carburante. Tutti i segmenti con icona del carburante inclusa lampeggeranno. Fare immediatamente rifornimento di carburante.





## USO PANORAMICA

La sezione "uso" del presente manuale spiega come ottenere le massime prestazioni e la massima longevità della motocicletta attraverso la dovuta cura e il corretto utilizzo della medesima.

I punti importanti trattati nella sezione "uso" includono:

- Rodaggio del motore
- Accelerazione
- Rifornimento di carburante
- Frenata
- Avviamento del motore
- Arresto del motore
- Cambi di marcia
- Parcheggio
- Utilizzo del cruise control (se in dotazione)

### INDICAZIONE

Anche se si possiede una certa esperienza come conducente o passeggero di una motocicletta, leggere tutte le informazioni di sicurezza contenute nel presente manuale prima di usare la motocicletta. Vedere pagina 9.

## RODAGGIO DEL MOTORE

Il periodo di rodaggio del motore della vostra motocicletta è rappresentato dai primi 800 km (500 miglia) di percorrenza. Durante questo periodo di rodaggio, le parti critiche del motore necessitano di speciali procedure di usura di assestamento per potersi assestare ed accoppiare correttamente. Leggere, assimilare e seguire tutte le procedure di rodaggio per assicurare il mantenimento delle prestazioni nel lungo termine e la durabilità dal motore.

### AVVISO

L'inosservanza delle corrette procedure di rodaggio del motore delineate nel presente manuale può causare gravi danni al motore. Evitare accelerazioni a tutto gas e altre condizioni che possono sottoporre il motore ad un carico eccessivo durante il periodo di rodaggio.

Maggiore è l'attenzione prestata nell'utilizzo della motocicletta durante il periodo di rodaggio, maggiore sarà la soddisfazione data dalle sue prestazioni nel tempo. Sovraccaricando il motore ai bassi regimi e/o spingendolo prematuramente a regimi elevati si potrebbero danneggiare i pistoni e/o altri componenti del motore stesso.

Durante il periodo di rodaggio, osservare le precauzioni seguenti:

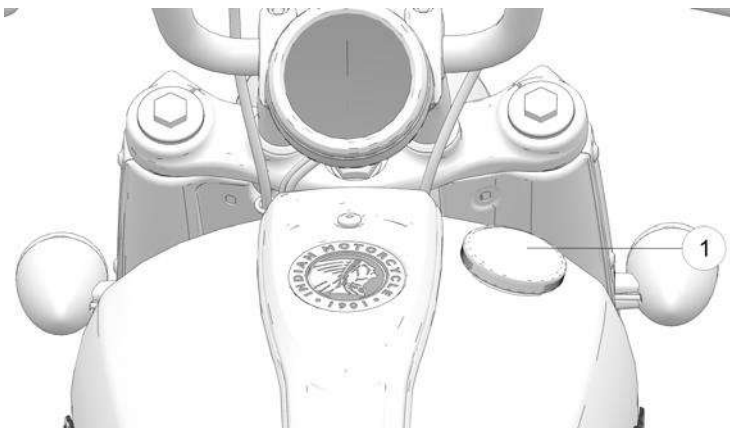
- Dopo l'avviamento, non lasciare il motore al minimo per lungo tempo in quanto potrebbe surriscaldarsi.
- Evitare partenze veloci a tutto gas. Guidare lentamente finché il motore non si è scaldato.
- Evitare di tenere il motore a regimi troppo bassi nelle marce alte (trascinamento del motore).
- Guidare usando le velocità e le marce raccomandate.

## VELOCITÀ E MARCE

CONTACHILOMETRI TOTALE		PROCEDURA DI RODAGGIO
MIGLIA	KM	
0-90	0-145	Non tenere a lungo l'acceleratore aperto di oltre 1/3 o su qualsiasi altra posizione. Variare il regime del motore con una certa frequenza.
91-300	146-483	Non tenere a lungo l'acceleratore aperto di oltre 1/2 o su qualsiasi altra posizione. Variare il regime del motore con una certa frequenza.
301-500	484-800	Non tenere a lungo l'acceleratore aperto di oltre 3/4.
A 500	A 800	Eeguire la manutenzione di fine rodaggio delineata nella sezione "manutenzione" del presente manuale. La manutenzione di fine rodaggio deve essere eseguita da un concessionario. La manutenzione di fine rodaggio deve includere l'ispezione, le regolazioni, il serraggio dei dispositivi di fissaggio e il cambio dell'olio motore e del relativo filtro. L'effettuazione della manutenzione di fine rodaggio al chilometraggio previsto contribuisce a massimizzare le prestazioni del motore, minimizzare le emissioni allo scarico e allungare al massimo il ciclo di vita del motore.

## RIFORNIMENTO DI CARBURANTE

Smontare sempre dalla motocicletta ed effettuare il rifornimento su una superficie in piano con il cavalletto laterale abbassato. Ripassare le avvertenze sul carburante. Utilizzare solo il carburante raccomandato. Vedere pagina 171. Tenere in mano l'erogatore durante il rifornimento. Non lasciare che il peso dell'erogatore e del tubo flessibile gravi sul collo del bocchettone. Non lasciare incustodito l'erogatore.



### AVVERTENZA

Se la benzina trabocca o si versa, potrebbe venire a contatto con il motore o il sistema di scarico caldi e causare un incendio che potrebbe tradursi in causa di decesso o gravi infortuni. Non lasciare che la benzina venga a contatto con componenti caldi.

### AVVERTENZA

Rimuovere il tappo del serbatoio carburante sempre lentamente e riempire il serbatoio del carburante lentamente per prevenire versamenti. Non riempire troppo il serbatoio del carburante. Lasciare spazio nel serbatoio per consentire l'espansione del carburante.

1. Girare il tappo serbatoio carburante ① in senso antiorario per rimuoverlo.

#### AVVISO

Se il tappo serbatoio carburante è dotato di cinghia, appoggiare delicatamente il tappo serbatoio carburante sul serbatoio carburante in modo che la parte in gomma sia a contatto col serbatoio.

2. Inserire l'erogatore del carburante nel collo del bocchettone serbatoio carburante. Il blocca-erogatore sul fondo del collo del bocchettone impedirà un sovra rifornimento.
3. Aggiungere carburante nel serbatoio finché il carburante non arriva a lambire il bordo inferiore del collo del bocchettone. A questo livello il carburante è pieno.
4. Installare sempre saldamente il tappo del serbatoio carburante prima di rimontare sulla motocicletta. Per serrare il tappo, girarlo in senso orario finché la tenuta non è compressa contro il serbatoio, quindi continuare a serrare finché il tappo non è completamente stretto dopo diversi scatti.

#### AVVISO

Il carburante può danneggiare le superfici verniciate e le parti di plastica. Se la benzina si versa su qualche parte della motocicletta, risciacquare immediatamente la parte interessata con acqua o asciugarla con un panno pulito.

## CARICAMENTO DEL SISTEMA DI ALIMENTAZIONE

Se la motocicletta aveva esaurito il carburante, caricare il sistema di alimentazione prima di provare a riavviare il motore.

1. Riempire il serbatoio carburante.
2. Mettere il blocchetto di accensione in posizione ON.
3. Smistare l'interruttore di arresto/consenso avviamento motore nella posizione RUN.
4. Lasciare che la pompa carburante giri finché non si arresta (circa 2 secondi).
5. Smistare l'interruttore di arresto/consenso avviamento motore nella posizione STOP.
6. Ripetere i passi 3-5 cinque volte.
7. Smistare l'interruttore di arresto/consenso avviamento motore nella posizione RUN.
8. Avviare il motore.

## AVVIAMENTO DEL MOTORE

Il sistema di consenso avviamento permette di avviare il motore solo quando il cambio è in folle, oppure quando il cambio è in presa con la frizione staccata (leva frizione tirata). Il motore non deve MAI avviarsi con la marcia inserita, eccetto la folle, se il cavalletto laterale è abbassato. Vedere pagina 40.

#### INDICAZIONE

Se la motocicletta aveva esaurito il carburante, caricare il sistema prima di provare a riavviare il motore. Vedere pagina 73.

1. Eseguire le Ispezioni prima di mettersi alla guida. Vedere pagina 61. Fissare a dovere ogni eventuale carico.
2. Inforcare la motocicletta e portarla in posizione perfettamente verticale. Ritrarre il cavalletto laterale.

**INDICAZIONE**

Per attivare l'impianto elettrico mediante il blocchetto di accensione, la chiave elettronica deve trovarsi entro il raggio d'azione. Vedere pagina 28.

3. Smistare l'interruttore di arresto/consenso avviamento motore nella posizione RUN.
4. Mettere il cambio in folle.
5. Applicare i freni anteriori. Staccare la frizione (tirare la leva frizione verso il manubrio completamente).
6. Premendo il blocchetto di accensione, la motocicletta verrà attivata elettricamente. Quindi, con l'acceleratore chiuso, premere e rilasciare l'interruttore di avviamento per avviare il motore. Il motorino di avviamento azionerà il motore finché questo non si avvierà, ma comunque per non più di 3 secondi. Se il motore non si avvia, attendere cinque secondi e quindi riprovare.
7. Se si avvia il motore quando è FREDDO, NON aprire l'acceleratore durante l'avviamento. Il regime minimo è controllato da computer per cui verrà automaticamente regolato a seconda della temperatura del motore e dell'aria. Dopo averlo avviato, lasciar scaldare il motore a basso regime per un minuto almeno. Non accelerare il motore oltre i 2500 RPM. Se si avvia il motore quando è CALDO, NON aprire l'acceleratore durante l'avviamento.

8. Se la spia di controllo motore o la spia (o display) di bassa pressione olio resta accesa dopo che il motore si è avviato, arrestare il motore immediatamente. Vedere le informazioni su spia/display di bassa pressione olio nella sezione Display di bassa pressione olio o nella sezione Spie.

**AVVISO**

Non accelerare il motore e non inserire immediatamente la marcia dopo che il motore si è avviato. Lasciare il motore al minimo per 30 secondi circa dopo un avviamento a caldo o per un minuto almeno dopo un avviamento a freddo (più a lungo quando fa freddo). Questo permetterà che l'olio si distribuisca completamente prima che il motore venga messo sotto carico.

9. Lasciare l'acceleratore chiuso e consentire che il motore torni al minimo. Il regime minimo rallenterà gradualmente tornando nella norma di man in mano che il motore si scalda e raggiunge la temperatura di esercizio.

**INDICAZIONE**

Non accelerare il motore e non inserire immediatamente la marcia dopo che il motore si è avviato. Lasciare il motore al minimo per 30 secondi circa dopo un avviamento a caldo o per un minuto almeno dopo un avviamento a freddo (più a lungo quando fa freddo). Questo permetterà che l'olio si distribuisca completamente prima che il motore venga messo sotto carico.

**AVVISO**

Non accelerare il motore a regimi elevati con la frizione staccata o il cambio in folle. Il regime massimo di sicurezza del motore è di 5400 RPM. Non superare mai il regime massimo di sicurezza altrimenti si potrebbe danneggiare seriamente il motore.

## SPEGNIMENTO AL MINIMO

Se la motocicletta viene lasciata al minimo in condizioni normali senza l'intervento dell'utente per 15 minuti, il motore si spegnerà. Se viene rilevata un'accensione irregolare, il motore si spegnerà una volta trascorsi 5 minuti senza l'intervento dell'utente. In qualsiasi momento durante il conto alla rovescia del funzionamento a regime minimo, l'input dell'utente alle leve frizione/freno o acceleratore terminerà la sequenza di arresto. 3 minuti prima dell'arresto del motore, all'utente verrà fornita una notifica.

## CAMBI DI MARCIA

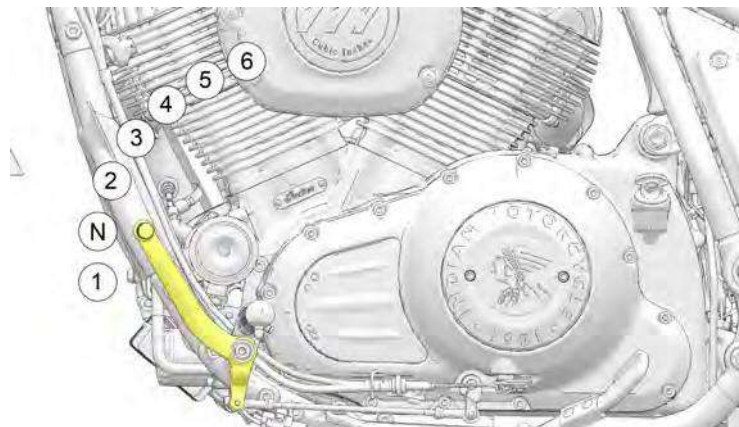
### ⚠ AVVERTENZA

Un cambio di marce forzato (senza aver tirato la leva frizione) potrebbe causare danni al motore, al cambio e alla catena cinematica. Questi danni potrebbero provocare la perdita di controllo del mezzo e tradursi in causa di decesso o gravi infortuni. Tirare sempre la leva frizione verso il manubrio completamente in modo da staccare la frizione, prima di cambiare marcia.

Questa motocicletta è equipaggiata con un cambio a sei velocità. La folle si trova tra la prima e la seconda marcia.

Spingere in basso la punta della leva per passare alla marcia inferiore. Sollevare in alto la punta della leva per passare alla marcia superiore. Rilasciare la leva frizione dopo ogni cambio di marcia.

Il passaggio alla folle è più agevole se la motocicletta procede lentamente. Per passare dalla prima marcia alla folle, sollevare delicatamente la punta della leva di mezza corsa.



### INDICAZIONE

Se la motocicletta si muove liberamente avanti e indietro senza aver staccato la frizione, significa che il cambio è in folle. Se il blocchetto di accensione è in posizione ON, la spia della folle si accende quando il cambio è in folle.

## CAMBI DI MARCIA A VEICOLO FERMO

Per trovare la folle a motocicletta ferma, usare una delle tecniche seguenti al fine di innestare o disinnestare la marcia:

1. Con la frizione staccata (leva tirata verso l'interno), passare alla folle muovendo avanti e indietro la motocicletta.
2. Con il cambio in prima marcia, rilasciare delicatamente la frizione finché questa inizia ad innestarsi. Spingere verso l'alto la punta della leva e tirare rapidamente la leva frizione verso l'interno.

## AVVISO

Sul quadro strumenti è presente una spia della folle.

## CAMBI DI MARCIA DURANTE LA GUIDA

1. Avviare il motore.
2. Con il motore al regime minimo, applicare i freni anteriori.
3. Staccare la frizione (tirare la leva frizione verso il manubrio completamente).
4. Spingere in basso la punta della leva finché non si avverte che si è fermata avendo innestato la prima marcia.
5. Rilasciare la leva del freno.
6. Rilasciare la leva frizione e contemporaneamente aprire l'acceleratore (ruotando la manopola di comando acceleratore all'indietro) in modo graduale. Non appena la frizione inizia ad innestarsi, la motocicletta parte.

7. Per passare alla marcia superiore, accelerare gradualmente fino a raggiungere il punto di cambiata raccomandato. Vedere la tabella *Punti di cambiata raccomandati*. Con un rapido movimento, chiudere completamente l'acceleratore e contemporaneamente staccare la frizione. Alzare la punta della leva del cambio finché non si avverte che si è fermata avendo innestato la marcia successiva. Rilasciare la leva frizione e contemporaneamente aprire l'acceleratore gradualmente.

## INDICAZIONE

Alle velocità raccomandate (vedere la tabella Punti di cambiata raccomandati) si può passare alla marcia inferiore per rallentare la motocicletta o per aumentare la potenza. Si può voler passare alla marcia inferiore per affrontare una salita o effettuare un sorpasso. Il passaggio alla marcia inferiore contribuisce anche ad abbassare la velocità quando effettuato in combinazione con la chiusura dell'acceleratore.

8. Per passare alla marcia inferiore, tirare la leva frizione verso il manubrio e contemporaneamente chiudere l'acceleratore. Spingere in basso la punta della leva del cambio finché non si avverte che si è fermata avendo innestato la marcia successiva. Rilasciare la leva frizione e contemporaneamente aprire l'acceleratore gradualmente.

## AVVERTENZA

Un passaggio alla marcia inferiore effettuato in modo improprio potrebbe provocare danni al cambio, perdita di trazione e perdita di controllo del mezzo, il che potrebbe tradursi in causa di decesso o gravi infortuni.

- Ridurre la velocità prima di passare alla marcia inferiore. Effettuare i passaggi alla marcia inferiore rimanendo sempre entro i punti di cambiata raccomandati.
- Usare estrema cautela nel passare alla marcia inferiore quando si guida su fondi stradali bagnati, scivolosi o comunque con basso coefficiente di aderenza. Rilasciare la leva frizione molto gradualmente in presenza di queste condizioni.
- Evitare di effettuare passaggi alla marcia inferiore in curva. Passare alla marcia inferiore prima di imboccare la curva.

## PUNTI DI CAMBIATA RACCOMANDATI

### PASSAGGIO ALLA MARCIA SUPERIORE (ACCELERAZIONE)

CAMBIO DI MARCIA	VELOCITÀ RACCOMANDATA
Dalla 1 <sup>a</sup> alla 2 <sup>a</sup>	24 km/h (15 MPH)
Dalla 2 <sup>a</sup> alla 3 <sup>a</sup>	40 km/h (25 MPH)
Dalla 3 <sup>a</sup> alla 4 <sup>a</sup>	56 km/h (35 MPH)
Dalla 4 <sup>a</sup> alla 5 <sup>a</sup>	72 km/h (45 MPH)
Dalla 5 <sup>a</sup> alla 6 <sup>a</sup>	80 km/h (50 MPH)

### PASSAGGIO ALLA MARCIA INFERIORE (DECELERAZIONE)

CAMBIO DI MARCIA	VELOCITÀ RACCOMANDATA
Dalla 6 <sup>a</sup> alla 5 <sup>a</sup>	64 km/h (40 MPH)
Dalla 5 <sup>a</sup> alla 4 <sup>a</sup>	56 km/h (35 MPH)
Dalla 4 <sup>a</sup> alla 3 <sup>a</sup>	40 km/h (25 MPH)
Dalla 3 <sup>a</sup> alla 2 <sup>a</sup>	24 km/h (15 MPH)
Dalla 2 <sup>a</sup> alla 1 <sup>a</sup>	16 km/h (10 MPH)

## FRENATA

Permettere sempre uno spazio di arresto sufficiente per poter frenare gradualmente.

### AVVISO

Generalmente la frenata migliore si ottiene applicando i freni anteriori in misura leggermente superiore rispetto ai freni posteriori.

1. Per rallentare la motocicletta mediante uso dei freni, chiudere l'acceleratore e applicare i freni anteriori e posteriori in modo uniforme e graduale.

### AVVISO

Quando in una frenata interviene il sistema frenante antibloccaggio, il conducente sentirà pulsare la leva del freno. Continuare a tenere premuti i freni stabilmente per massimizzare l'efficacia della frenata.

2. Non appena la motocicletta rallenta, staccare la frizione o passare alla marcia inferiore ogni volta che la velocità del veicolo raggiunge il corrispondente punto di cambiata.

### AVVERTENZA

Una frenata effettuata in modo improprio potrebbe provocare la perdita di controllo del mezzo, in che potrebbe tradursi in causa di decesso o gravi infortuni. Evitare brusche frenate. Applicare i freni sempre gradualmente, specie quando si guida su fondi stradali bagnati, scivolosi o comunque con basso coefficiente di aderenza. Evitare di frenare in curva o durante una svolta. Portare la motocicletta in posizione verticale prima di frenare.

## ACCELERAZIONE

Accelerare aprendo l'acceleratore (ruotando la manopola di comando acceleratore all'indietro). Per accelerare progressivamente, aprire l'acceleratore in modo graduale e continuo. Quando si raggiunge la velocità raccomandata per passare alla marcia superiore, innestare la marcia successiva.

### ⚠ AVVERTENZA

Accelerando bruscamente si rischia che il proprio corpo si sposti di colpo all'indietro, il che può tradursi nella perdita di controllo del mezzo. Accelerando bruscamente si rischia anche di perdere il controllo del mezzo quando si guida su fondi stradali con basso coefficiente di aderenza.

La perdita di controllo del mezzo potrebbe tradursi in causa di decesso o gravi infortuni. Accelerare sempre gradualmente, specie quando si guida su fondi stradali bagnati, scivolosi o comunque con basso coefficiente di aderenza.

## ARRESTO DEL MOTORE

Prima di arrestare il motore, attendere la che motocicletta sia completamente ferma. Passare alla folle o staccare la frizione.

### ⚠ AVVERTENZA

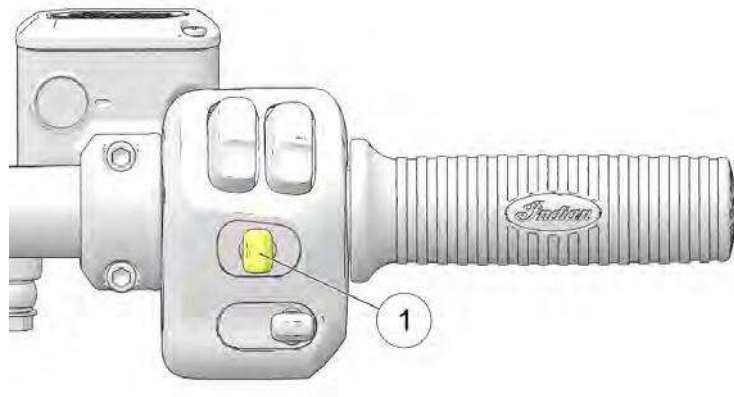
Arrestando il motore con la marcia inserita mentre la motocicletta è in movimento può provocare la perdita di trazione della ruota posteriore o danni al motore e al cambio, il che potrebbe causare la perdita di controllo del mezzo e tradursi in causa di decesso o gravi infortuni. Arrestare sempre il motore dopo che la motocicletta si è completamente fermata e con il cambio il folle.

Se il motore si arresta inaspettatamente mentre la motocicletta è in movimento, portare la motocicletta in un luogo sicuro fuori dalla strada e lontano dal traffico. Mettere il blocchetto di accensione in posizione OFF.

1. Quando il mezzo si è fermato completamente, mettere il cambio in folle.
2. Smistare l'interruttore di arresto/consenso avviamento motore nella posizione STOP.
3. Mettere il blocchetto di accensione in posizione OFF.

## UTILIZZO DEL CRUISE CONTROL

Gli interruttori cruise control sono ubicati sul manubrio destro. Leggere questa sezione e capire come adoperare questa funzione in sicurezza prima di utilizzare il cruise control.



Il cruise control può essere attivato e regolato tramite i comandi sul lato destro usando l'interruttore cruise control ①.



Posizione della levetta	Funzione
Sinistra	Imposta/Rallenta
Centrale	Off/On
Destra	Ripristina/Accelera

**AVVERTENZA**

Un utilizzo improprio del cruise control potrebbe provocare la perdita di controllo del mezzo e tradursi in causa di decesso o gravi infortuni. Seguire scrupolosamente tutte le procedure di utilizzo del cruise control. Non utilizzare mai il cruise control su strade bagnate o scivolose. Non utilizzare il cruise control in condizioni di traffico intenso o congestionato.

**INDICAZIONI PER IL CRUISE CONTROL**

- Il cruise control può essere impostato nelle marce dalla 3<sup>a</sup> alla 6<sup>a</sup>.
- La velocità del veicolo deve essere superiore a 32 km/h (20 MPH).
- La velocità impostata varierà leggermente su terreni collinari.
- Il cruise control non ripristinerà una velocità preimpostata se il tasso di accelerazione o decelerazione è troppo alto o troppo basso. Per esempio, il ripristino di una velocità impostata di 112 km/h (70 MPH) da 64 km/h (40 MPH) con il cambio in 6<sup>a</sup> marcia, può causare la disattivazione del cruise control.
- Se le luci stop non funzionano correttamente, il cruise control non si attiva.
- La frizione o uno dei freni devono essere stati attivati almeno una volta dall'avviamento del motore perché il cruise control possa funzionare.

**IMPOSTAZIONE DELLA VELOCITÀ**

1. Premere e rilasciare il centro dell'interruttore cruise control
  - ①. La spia cruise control ambra si accenderà nel quadro strumenti. Il cruise control è abilitato ma non attivato.
2. Accelerare alla velocità desiderata e premere l'interruttore cruise control sulla sinistra per attivare il cruise control. La spia cruise control verde si accenderà. Il cruise control è attivato e impostato sulla velocità desiderata.

**RIPRISTINO DELLA VELOCITÀ**

Dopo aver disattivato il cruise control tramite freno, acceleratore o frizione, premere l'interruttore cruise control sulla destra per tornare alla velocità impostata.

**ACCELERAZIONE**

A cruise control attivato, picchiettare l'interruttore cruise control sulla destra per aumentare la velocità ad intervalli di circa 1-2 km/h (1 MPH). Premere e tenere premuto l'interruttore cruise control sulla destra per accelerare ad una nuova velocità impostata (si resetta al rilascio dell'interruttore).

**AVVISO**

Se si utilizza l'acceleratore per accelerare e poi lo si rilascia, il cruise control ripristina la velocità precedentemente impostata.

## DECELERAZIONE

A cruise control attivato, picchiare l'interruttore cruise control sulla sinistra e rilasciarlo per diminuire la velocità ad intervalli di circa 1-2 km/h (1 MPH). Premere e tenere premuto l'interruttore cruise control sulla sinistra per decelerare ad una nuova velocità impostata (si resetta al rilascio dell'interruttore) o alla velocità di crociera minima di 32 km (20 MPH).

## ANNULLAMENTO DEL CRUISE CONTROL

Per annullare temporaneamente il cruise control e consentire l'utilizzo della funzione di ripristino:

- Applicare i freni, oppure
- Tirare la leva frizione, oppure
- Ruotare la manopola dell'acceleratore oltre la posizione di minimo

Per annullare il cruise control e cancellare la velocità impostata dalla memoria, premere l'interruttore di accensione/spegnimento cruise control.

## PARCHEGGIO

Scegliere una superficie solida e piana per parcheggiare la motocicletta.

1. Quando il mezzo si è fermato completamente, mettere il cambio in folle.
2. Arrestare il motore.
3. Estendere completamente il cavalletto laterale.
4. Girare il manubrio verso sinistra e piegare la motocicletta verso sinistra finché questa viene saldamente sorretta dal cavalletto laterale.
5. Mettere il blocchetto di accensione in posizione OFF e assicurarsi che l'interruttore di arresto/consenso avviamento sul comando lato destro sia in posizione *OFF*.

## PARCHEGGIO IN PENDENZA

Qualora sia inevitabile parcheggiare in pendenza, parcheggiare con la ruota anteriore a monte rispetto alla ruota posteriore. Inserire la prima marcia e posizionare la motocicletta in modo che risulti stabile quando poggia sul cavalletto laterale.

## PARCHEGGIO SU SUPERFICIE MORBIDA

Qualora sia inevitabile parcheggiare su una superficie morbida, posizionare una pedana per cavalletto laterale sotto al piede del cavalletto laterale per creare una superficie solida. La pedana per cavalletto laterale deve essere abbastanza grande e robusta da reggere il peso della motocicletta senza affondare nella superficie di parcheggio.

L'asfalto si ammorbidisce quando fa caldo. Il cavalletto laterale potrebbe affondare nell'asfalto morbido e far cadere la motocicletta. Quando si parcheggia sull'asfalto in estate, usare una pedana per cavalletto laterale.

### ATTENZIONE

Quando sono caldi, i componenti di motore e scarico possono causare ustioni alla pelle e innescare un incendio se esposti a materiali infiammabili. Parcheggiare sempre la motocicletta lontana da materiali infiammabili e in un luogo dove è difficile che qualcuno possa scottarsi toccando i componenti caldi.

## MANUTENZIONE

## SICUREZZA DURANTE LE PROCEDURE DI MANUTENZIONE



## AVVERTENZA

La mancata osservanza di tutte le precauzioni e procedure raccomandate potrebbe tradursi in causa gravi decesso o gravi infortuni. Osservare sempre tutte le precauzioni di sicurezza e seguire sempre tutte le procedure per l'uso, l'ispezione e la manutenzione delineate in questo manuale.

- Un'impropria installazione o regolazione di componenti può rendere la motocicletta instabile o difficile da manovrare. Un'impropria installazione di componenti elettrici può causare guasti al motore o all'impianto elettrico. In un caso o nell'altro, potrebbero scaturire danni o gravi infortuni. Se non avete il tempo, gli attrezzi e la competenza necessari a completare correttamente una procedura, siete pregati di chiedere assistenza al vostro concessionario.
- Ripassare le informazioni sulla manutenzione riguardante la sicurezza nella sezione Manutenzione di sicurezza.
- Prima d'iniziare qualsiasi procedura di manutenzione, leggere le istruzioni dell'intera procedura.
- Posizionare sempre la motocicletta su una superficie solida e piana prima di eseguire l'intervento. Accertarsi che la motocicletta non possa ribaltarsi o cadere quando è sollevata o appoggiata al cavalletto laterale. Vedere la sezione Sollevamento del veicolo per i dettagli.
- Quando sono caldi, i componenti di motore e scarico possono causare ustioni alla pelle e innescare un incendio se esposti a materiali infiammabili. Parcheggiare sempre la motocicletta lontana da materiali infiammabili e in un luogo dove è difficile che qualcuno possa scottarsi toccando i componenti caldi.
- Indossare una visiera integrale quando si utilizza l'aria compressa.
- Non avviare o tenere acceso il motore in un ambiente chiuso. I fumi di scarico del motore sono tossici e possono portare a perdita di conoscenza o decesso in breve tempo.
- Durante alcune procedure, è possibile dover usare prodotti potenzialmente pericolosi come l'olio o il fluido freni. Seguire sempre le istruzioni e le avvertenze riportate sulla confezione del prodotto.

### PROVE SU STRADA

Prima di tornare ad utilizzare regolarmente la motocicletta dopo un intervento, eseguire una prova su strada in un ambiente sicuro. Prestare particolare attenzione a verificare che tutti i componenti sottoposti a intervento siano installati e funzionino correttamente. Apportare ogni correzione o ulteriore regolazione atta a garantire sicurezza e affidabilità al veicolo.

### GRANDE MANUTENZIONE

Le riparazioni principali generalmente richiedono conoscenze tecniche e attrezzi specifici. La manutenzione del sistema delle emissioni richiede l'uso di attrezzi speciali e uno specifico addestramento, per cui deve essere eseguita dal vostro concessionario. Consultare il *Manuale di officina INDIAN MOTORCYCLE* oppure un concessionario autorizzato INDIAN MOTORCYCLE o un altro concessionario qualificato.

### MANUTENZIONE DI FINE RODAGGIO

Eseguire le procedure di manutenzione di fine rodaggio quando il contachilometri della motocicletta segna 800 km (500 miglia). Siete pregati di rivolgervi al vostro concessionario autorizzato per questo servizio.

L'effettuazione della manutenzione di fine rodaggio aiuterà il motore mantenere prestazioni ottimali per l'intero suo ciclo di vita. Il vostro concessionario cambierà l'olio motore, ispezionerà tutti i fluidi e i componenti funzionali, verificherà che tutti i dispositivi di fissaggio siano serrati ed effettuerà tutte le eventuali necessarie regolazioni.

### MANUTENZIONE PERIODICA

Ispezionare, pulire, lubrificare, regolare e sostituire le parti secondo necessità. Quando l'ispezione rivela la necessità di usare parti di ricambio, utilizzare parti originali INDIAN MOTORCYCLE, reperibili presso il vostro concessionario. Registrare interventi e informazioni di manutenzione sulla pagina 185.

#### AVVISO

L'uso di lubrificanti e componenti non raccomandati può danneggiare la motocicletta. I danni derivanti dall'uso di prodotti non raccomandati non sono coperti dalla garanzia.

Eseguire la manutenzione agli intervalli specificati nelle tabelle degli intervalli di manutenzione seguenti. *I veicoli sottoposti a condizioni di utilizzo gravose devono essere ispezionati e mantenuti con maggiore frequenza.*

### DEFINIZIONE DELLE CONDIZIONI DI UTILIZZO GRAVOSE

- utilizzo ad alte velocità per periodi prolungati
- utilizzo a basse velocità per periodi prolungati
- utilizzo in ambienti polverosi o in altre condizioni avverse
- utilizzo in climi rigidi (temperature sotto lo zero)

## INTERVALLI DI MANUTENZIONE

Le tabelle degli intervalli di manutenzione riportano le manutenzioni e le ispezioni da eseguire in base al chilometraggio del veicolo. Ciascuna tabella riporta il chilometraggio raggiunto il quale è necessario eseguire gli interventi ivi indicati. Alcuni particolari o componenti possono necessitare di interventi più frequenti qualora sottoposti a condizioni di utilizzo gravose. Quando il veicolo supera 80.000 km (50.000 miglia), tornare alla tabella 800 km (500 miglia) e ricominciare il ciclo.

### CHIAVE

XU - Eseguire queste procedure più spesso sui veicoli soggetti a condizioni di utilizzo gravose.

D - Fare eseguire questi interventi da un concessionario autorizzato Indian Motorcycle.

E - Intervento sul sistema di controllo emissioni (California/Internazionale)

### INTERVENTI A 800 KM (500 MIGLIA)

PARTICOLARE		DESCRIZIONE
D	Sistema di ventilazione basamento	Ispezionare; serrare, pulire, regolare
D	Cinghia di trasmissione	Ispezionare; serrare, pulire, regolare
	Ammortizzatore, dispositivo di frenatura	È richiesta un'ispezione visiva per incrinature o deformazione ogni volta che viene rimossa la ruota posteriore. Sostituire se si rilevano danni.
D	Dispositivi di fissaggio supporto motore	Ispezionare; serrare, regolare
XU	Sostituzione di olio motore e filtro	Sostituire olio e filtro, ispezione l'olio esausto per contaminazioni
E	Sistema di controllo emissione vapori	Ispezionare; pulire
E	Sistema di scarico	Ispezionare; serrare, regolare
D	Sistema di alimentazione	Ispezionare; pulire
	Batteria chiave elettronica	Sostituire all'intervallo specificato oppure ogni 2 anni
D	Ispezione di linee/sistema di lubrificazione	Ispezionare; pulire, regolare se necessario
	Batteria	Controllare i terminali, pulire; testare

## MANUTENZIONE

PARTICOLARE		DESCRIZIONE
D	Fluido freni	Sostituire ogni due anni (DOT 4)
XU / D	Pastiglie freni	Ispezionare l'usura delle pastiglie; sostituire se l'usura supera il limite di tolleranza
D	Leva frizione	Lubrificare con il lubrificante appropriato come indicato
D	Gioco libero cavo frizione	Ispezionare; regolare se necessario
D	Estremità cavo di comando, Cavallotto albero pignone	Ispezionare; lubrificare con il lubrificante appropriato come indicato
D	Dispositivi di fissaggio	Ispezionare; serrare se necessario
D	Leva freno anteriore	Regolare se necessario, lubrificare con il lubrificante appropriato come indicato
D	Olio forcella anteriore	Ispezionare
D	Forcelle anteriori e asse anteriore	Ispezionare; regolare se necessario
D	Pedale del cambio	Ispezionare; regolare se necessario
D	Faro	Ispezionare; regolare se necessario
D	Pedale freno posteriore	Ispezionare; regolare se necessario
D	Ammortizzatore posteriore	Ispezionare; regolare se necessario
D	Allineamento ruota posteriore	Ispezionare; regolare se necessario
	Prova su strada	Eseguire una prova su strada
D	Cavalletto laterale	Lubrificare con il lubrificante appropriato come indicato
D	Cuscinetti sterzo	Ispezionare
D	Leveraggio sospensione posteriore	Ispezionare
D	Forcellone e asse posteriore	Ispezionare
D	Pneumatici / Cerchi	Ispezionare profondità del battistrada, screpolatura del fianco e distribuzione dell'usura

**INTERVENTI A 4.000 KM (2.500 MIGLIA)**

<b>PARTICOLARE</b>		<b>DESCRIZIONE</b>
XU	Filtro aria	Ispezionare; pulire
D	Sistema di ventilazione basamento	Ispezionare; serrare, pulire, regolare
	Ammortizzatore, dispositivo di frenatura	È richiesta un'ispezione visiva per incrinature o deformazione ogni volta che viene rimossa la ruota posteriore. Sostituire se si rilevano danni.
D	Cinghia di trasmissione	Ispezionare; serrare, pulire, regolare
E	Sistema di controllo emissione vapori	Ispezionare; pulire
E	Sistema di scarico	Ispezionare; serrare, regolare
D	Sistema di alimentazione	Ispezionare; pulire
D	Ispezione di linee/sistema di lubrificazione	Ispezionare; pulire, regolare se necessario
	Batteria	Controllare i terminali, pulire; testare
D	Fluido freni	Sostituire ogni due anni (DOT 4)
XU / D	Pastiglie freni	Ispezionare l'usura delle pastiglie; sostituire se l'usura supera il limite di tolleranza
D	Gioco libero cavo frizione	Ispezionare; regolare se necessario
D	Dispositivi di fissaggio	Ispezionare; serrare se necessario
D	Leva freno anteriore	Ispezionare; regolare se necessario, lubrificare con il lubrificante appropriato come indicato
D	Forcelle anteriori e asse anteriore	Ispezionare; regolare se necessario
D	Pedale del cambio	Ispezionare; regolare se necessario
D	Faro	Ispezionare; regolare se necessario
D	Pedale freno posteriore	Ispezionare; regolare se necessario
D	Ammortizzatore posteriore	Ispezionare; regolare se necessario

## MANUTENZIONE

PARTICOLARE		DESCRIZIONE
D	Allineamento ruota posteriore	Ispezionare; regolare se necessario
	Prova su strada	Eseguire una prova su strada
D	Cavalletto laterale	Ispezionare; regolare se necessario, lubrificare con il lubrificante appropriato come indicato
D	Cuscinetti sterzo	Ispezionare
D	Leveraggio sospensione posteriore	Ispezionare
D	Forcellone e asse posteriore	Ispezionare
D	Pneumatici / Cerchi	Ispezionare profondità del battistrada, screpolatura del fianco e distribuzione dell'usura

## INTERVENTI A 8.000 KM (5.000 MIGLIA)

PARTICOLARE		DESCRIZIONE
XU	Filtro aria	Ispezionare; pulire
D	Sistema di ventilazione basamento	Ispezionare; serrare, pulire, regolare
	Ammortizzatore, dispositivo di frenatura	È richiesta un'ispezione visiva per incrinature o deformazione ogni volta che viene rimossa la ruota posteriore. Sostituire se si rilevano danni.
D	Cinghia di trasmissione	Ispezionare; serrare, pulire, regolare
XU	Sostituzione di olio motore e filtro	Sostituire olio e filtro, ispezione l'olio esausto per contaminazioni
E	Sistema di controllo emissione vapori	Ispezionare; pulire
E	Sistema di scarico	Ispezionare; serrare, regolare
D	Sistema di alimentazione	Ispezionare; pulire
D	Ispezione di linee/sistema di lubrificazione	Ispezionare; pulire, regolare se necessario
	Batteria	Controllare i terminali, pulire; testare
D	Fluido freni	Sostituire ogni due anni (DOT 4)



PARTICOLARE		DESCRIZIONE
XU / D	Pastiglie freni	Ispezionare l'usura delle pastiglie; sostituire se l'usura supera il limite di tolleranza
D	Leva frizione	Ispezionare; regolare se necessario
D	Gioco libero cavo frizione	Ispezionare; regolare se necessario
D	Estremità cavo di comando, Cavallotto albero pignone	Ispezionare; lubrificare con il lubrificante appropriato come indicato
D	Dispositivi di fissaggio	Ispezionare; serrare se necessario
D	Leva freno anteriore	Regolare se necessario, lubrificare con il lubrificante appropriato come indicato
D	Olio forcella anteriore	Sostituire all'intervallo specificato oppure ogni 2 anni
D	Forcelle anteriori e asse anteriore	Ispezionare; regolare se necessario
D	Pedale del cambio	Ispezionare; regolare se necessario
D	Pedale freno posteriore	Ispezionare; regolare se necessario
D	Ammortizzatore posteriore	Ispezionare; regolare se necessario
D	Allineamento ruota posteriore	Ispezionare; regolare se necessario
	Prova su strada	Eseguire una prova su strada
D	Cavalletto laterale	Ispezionare; regolare se necessario, lubrificare con il lubrificante appropriato come indicato
D	Cuscinetti sterzo	Ispezionare
D	Leveraggio sospensione posteriore	Ispezionare
D	Forcellone e asse posteriore	Ispezionare
D	Pneumatici / Cerchi	Ispezionare profondità del battistrada, screpolatura del fianco e distribuzione dell'usura

## MANUTENZIONE

### INTERVENTI A 16.000 KM (10.000 MIGLIA)

PARTICOLARE		DESCRIZIONE
XU	Filtro aria	Sostituire
D	Sistema di ventilazione basamento	Ispezionare; serrare, pulire, regolare
	Ammortizzatore, dispositivo di frenatura	È richiesta un'ispezione visiva per incrinature o deformazione ogni volta che viene rimossa la ruota posteriore. Sostituire se si rilevano danni.
D	Cinghia di trasmissione	Ispezionare; serrare, pulire, regolare
D	Compressione motore	Ispezionare; correggere se necessario
XU	Sostituzione di olio motore e filtro	Sostituire olio e filtro, ispezione l'olio esausto per contaminazioni
E	Sistema di controllo emissione vapori	Ispezionare; pulire
E	Sistema di scarico	Ispezionare; serrare, regolare
D	Sistema di alimentazione	Ispezionare; pulire
D	Ispezione di linee/sistema di lubrificazione	Ispezionare; pulire, regolare se necessario
D / E	Candele	Ispezionare; serrare secondo specifica
	Batteria	Controllare i terminali, pulire; testare
D	Fluido freni	Sostituire (DOT 4)
XU / D	Pastiglie freni	Ispezionare l'usura delle pastiglie; sostituire se l'usura supera il limite di tolleranza
D	Leva frizione	Lubrificare con il lubrificante appropriato come indicato
D	Gioco libero cavo frizione	Ispezionare; regolare se necessario
D	Estremità cavo di comando, Cavallotto albero pignone	Lubrificare con il lubrificante appropriato come indicato
D	Dispositivi di fissaggio	Ispezionare; serrare se necessario
D	Leva freno anteriore	Regolare se necessario, lubrificare con il lubrificante appropriato come indicato

PARTICOLARE		DESCRIZIONE
D	Olio forcella anteriore	Sostituire all'intervallo specificato oppure ogni 2 anni
D	Forcelle anteriori e asse anteriore	Ispezionare; regolare se necessario
D	Pedale del cambio	Ispezionare; regolare se necessario
D	Interruttore posizione cambio	Ispezionare; pulire.
D	Faro	Ispezionare; regolare se necessario
D	Pedale freno posteriore	Ispezionare; regolare se necessario
D	Ammortizzatore posteriore	Ispezionare; regolare se necessario
D	Allineamento ruota posteriore	Ispezionare; regolare se necessario
	Prova su strada	Eseguire una prova su strada
D	Cavalletto laterale	Lubrificare con il lubrificante appropriato come indicato
D	Cuscinetti sterzo	Ispezionare
D	Leveraggio sospensione posteriore	Ispezionare
D	Forcellone e asse posteriore	Ispezionare
D	Pneumatici / Cerchi	Ispezionare profondità del battistrada, screpolatura del fianco e distribuzione dell'usura

## INTERVENTI A 24.000 KM (15.000 MIGLIA)

PARTICOLARE		DESCRIZIONE
XU	Filtro aria	Sostituire
D	Sistema di ventilazione basamento	Ispezionare; serrare, pulire, regolare
	Ammortizzatore, dispositivo di frenatura	È richiesta un'ispezione visiva per incrinature o deformazione ogni volta che viene rimossa la ruota posteriore. Sostituire se si rilevano danni.
D	Cinghia di trasmissione	Ispezionare; serrare, pulire, regolare

## MANUTENZIONE

PARTICOLARE		DESCRIZIONE
XU	Sostituzione di olio motore e filtro	Sostituire olio e filtro, ispezione l'olio esausto per contaminazioni
E	Sistema di controllo emissione vapori	Ispezionare; pulire
E	Sistema di scarico	Ispezionare; serrare, regolare
D	Sistema di alimentazione	Ispezionare; pulire
D	Ispezione di linee/sistema di lubrificazione	Ispezionare; pulire, regolare se necessario
	Batteria	Controllare i terminali, pulire; testare
D	Fluidi freni	Sostituire ogni due anni (DOT 4)
XU / D	Pastiglie freni	Ispezionare l'usura delle pastiglie; sostituire se l'usura supera il limite di tolleranza
D	Leva frizione	Ispezionare; regolare se necessario
D	Gioco libero cavo frizione	Ispezionare; regolare se necessario
D	Estremità cavo di comando	Ispezionare; regolare se necessario
D	Dispositivi di fissaggio	Ispezionare; serrare se necessario
D	Leva freno anteriore	Regolare se necessario, lubrificare con il lubrificante appropriato come indicato
D	Olio forcella anteriore	Sostituire
D	Forcelle anteriori e asse anteriore	Ispezionare; regolare se necessario
D	Pedale del cambio	Ispezionare; regolare se necessario
D	Pedale freno posteriore	Ispezionare; regolare se necessario
D	Ammortizzatore posteriore	Ispezionare; regolare se necessario
D	Allineamento ruota posteriore	Ispezionare; regolare se necessario
	Prova su strada	Eseguire una prova su strada
D	Cavalletto laterale	Ispezionare; regolare se necessario, lubrificare con il lubrificante appropriato come indicato

PARTICOLARE		DESCRIZIONE
D	Cuscinetti sterzo	Ispezionare
D	Leveraggio sospensione posteriore	Ispezionare
D	Forcellone e asse posteriore	Ispezionare
D	Pneumatici / Cerchi	Ispezionare profondità del battistrada, screpolatura del fianco e distribuzione dell'usura

## INTERVENTI A 32.000 KM (20.000 MIGLIA)

PARTICOLARE		DESCRIZIONE
XU	Filtro aria	Ispezionare; pulire
D	Sistema di ventilazione basamento	Ispezionare; serrare, pulire, regolare
	Ammortizzatore, dispositivo di frenatura	È richiesta un'ispezione visiva per incrinature o deformazione ogni volta che viene rimossa la ruota posteriore. Sostituire se si rilevano danni.
D	Cinghia di trasmissione	Ispezionare; serrare, pulire, regolare
D	Compressione motore	Ispezionare; correggere se necessario
XU	Sostituzione di olio motore e filtro	Sostituire olio e filtro, ispezione l'olio esausto per contaminazioni
E	Sistema di controllo emissione vapori	Ispezionare; pulire
E	Sistema di scarico	Ispezionare; serrare, regolare
D	Sistema di alimentazione	Ispezionare; pulire
	Batteria chiave elettronica	Sostituire
D	Ispezione di linee/sistema di lubrificazione	Ispezionare; pulire, regolare se necessario
D / E	Candele	Ispezionare; serrare secondo specifica
	Batteria	Controllare i terminali, pulire; testare
D	Fluido freni	Sostituire (DOT 4)

## MANUTENZIONE

PARTICOLARE		DESCRIZIONE
XU / D	Pastiglie freni	Ispezionare l'usura delle pastiglie; sostituire se l'usura supera il limite di tolleranza
D	Leva frizione	Lubrificare con il lubrificante appropriato come indicato
D	Gioco libero cavo frizione	Ispezionare; regolare se necessario
D	Estremità cavo di comando, Cavallotto albero pignone	Lubrificare con il lubrificante appropriato come indicato
D	Dispositivi di fissaggio	Ispezionare; serrare se necessario
D	Leva freno anteriore	Regolare se necessario, lubrificare con il lubrificante appropriato come indicato
D	Olio forcella anteriore	Ispezionare
D	Forcelle anteriori e asse anteriore	Ispezionare; regolare se necessario
D	Pedale del cambio	Ispezionare; regolare se necessario
D	Interruttore posizione cambio	Ispezionare; pulire.
D	Faro	Ispezionare; regolare se necessario
D	Pedale freno posteriore	Ispezionare; regolare se necessario
D	Ammortizzatore posteriore	Ispezionare; regolare se necessario
D	Allineamento ruota posteriore	Ispezionare; regolare se necessario
	Prova su strada	Eseguire una prova su strada
D	Cavalletto laterale	Lubrificare con il lubrificante appropriato come indicato
D	Cuscinetti sterzo	Ispezionare
D	Leveraggio sospensione posteriore	Ispezionare
D	Forcellone e asse posteriore	Ispezionare
D	Pneumatici / Cerchi	Ispezionare profondità del battistrada, screpolatura del fianco e distribuzione dell'usura

**INTERVENTI A 40.000 KM (25.000 MIGLIA)**

<b>PARTICOLARE</b>		<b>DESCRIZIONE</b>
XU	Filtro aria	Ispezionare; pulire
D	Sistema di ventilazione basamento	Ispezionare; serrare, pulire, regolare
	Ammortizzatore, dispositivo di frenatura	È richiesta un'ispezione visiva per incrinature o deformazione ogni volta che viene rimossa la ruota posteriore. Sostituire se si rilevano danni.
D	Cinghia di trasmissione	Ispezionare; serrare, pulire, regolare
XU	Sostituzione di olio motore e filtro	Sostituire olio e filtro, ispezione l'olio esausto per contaminazioni
E	Sistema di controllo emissione vapori	Ispezionare; pulire
E	Sistema di scarico	Ispezionare; serrare, regolare
D	Sistema di alimentazione	Ispezionare; pulire
D	Ispezione di linee/sistema di lubrificazione	Ispezionare; pulire, regolare se necessario
	Batteria	Controllare i terminali, pulire; testare
D	Fluido freni	Sostituire ogni due anni (DOT 4)
XU / D	Pastiglie freni	Ispezionare l'usura delle pastiglie; sostituire se l'usura supera il limite di tolleranza
D	Leva frizione	Ispezionare; regolare se necessario
D	Gioco libero cavo frizione	Ispezionare; regolare se necessario
D	Estremità cavo di comando	Ispezionare; regolare se necessario
D	Dispositivi di fissaggio	Ispezionare; serrare se necessario
D	Leva freno anteriore	Regolare se necessario, lubrificare con il lubrificante appropriato come indicato
D	Olio forcella anteriore	Ispezionare
D	Forcelle anteriori e asse anteriore	Ispezionare; regolare se necessario

## MANUTENZIONE

PARTICOLARE		DESCRIZIONE
D	Pedale del cambio	Ispezionare; regolare se necessario
D	Pedale freno posteriore	Ispezionare; regolare se necessario
D	Ammortizzatore posteriore	Ispezionare; regolare se necessario
D	Allineamento ruota posteriore	Ispezionare; regolare se necessario
	Prova su strada	Eseguire una prova su strada
D	Cavalletto laterale	Ispezionare; regolare se necessario, lubrificare con il lubrificante appropriato come indicato
D	Cuscinetti sterzo	Ispezionare
D	Leveraggio sospensione posteriore	Ispezionare
D	Forcellone e asse posteriore	Ispezionare
D	Pneumatici / Cerchi	Ispezionare profondità del battistrada, screpolatura del fianco e distribuzione dell'usura

## INTERVENTI A 48.000 KM (30.000 MIGLIA)

PARTICOLARE		DESCRIZIONE
XU	Filtro aria	Sostituire
D	Sistema di ventilazione basamento	Ispezionare; serrare, pulire, regolare
	Ammortizzatore, dispositivo di frenatura	È richiesta un'ispezione visiva per incrinature o deformazione ogni volta che viene rimossa la ruota posteriore. Sostituire se si rilevano danni.
D	Cinghia di trasmissione	Sostituire
D	Compressione motore	Ispezionare; correggere se necessario
XU	Sostituzione di olio motore e filtro	Sostituire olio e filtro, ispezione l'olio esausto per contaminazioni
E	Sistema di controllo emissione vapori	Ispezionare; pulire
E	Sistema di scarico	Ispezionare; serrare, regolare



PARTICOLARE		DESCRIZIONE
D	Sistema di alimentazione	Ispezionare; pulire
D	Ispezione di linee/sistema di lubrificazione	Ispezionare; pulire, regolare se necessario
D / E	Candele	Sostituire
	Batteria	Controllare i terminali, pulire; testare
D	Fluido freni	Sostituire (DOT 4)
XU / D	Pastiglie freni	Ispezionare l'usura delle pastiglie; sostituire se l'usura supera il limite di tolleranza
D	Leva frizione	Lubrificare con il lubrificante appropriato come indicato
D	Gioco libero cavo frizione	Ispezionare; regolare se necessario
D	Estremità cavo di comando, Cavallotto albero pignone	Lubrificare con il lubrificante appropriato come indicato
D	Dispositivi di fissaggio	Ispezionare; serrare se necessario
D	Leva freno anteriore	Lubrificare con il lubrificante appropriato come indicato
D	Olio forcella anteriore	Sostituire
D	Forcelle anteriori e asse anteriore	Ispezionare; regolare se necessario
D	Pedale del cambio	Ispezionare; regolare se necessario
D	Interruttore posizione cambio	Ispezionare; pulire.
D	Faro	Ispezionare; regolare se necessario
D	Pedale freno posteriore	Ispezionare; regolare se necessario
D	Ammortizzatore posteriore	Ispezionare; regolare se necessario
D	Allineamento ruota posteriore	Ispezionare; regolare se necessario
	Prova su strada	Eseguire una prova su strada
D	Cavalletto laterale	Lubrificare con il lubrificante appropriato come indicato

## MANUTENZIONE

PARTICOLARE		DESCRIZIONE
D	Cuscinetti sterzo	Ispezionare
D	Leveraggio sospensione posteriore	Ispezionare
D	Forcellone e asse posteriore	Ispezionare
D	Pneumatici / Cerchi	Ispezionare profondità del battistrada, screpolatura del fianco e distribuzione dell'usura

## INTERVENTI A 52.000 KM (35.000 MIGLIA)

PARTICOLARE		DESCRIZIONE
XU	Filtro aria	Ispezionare; pulire
D	Sistema di ventilazione basamento	Ispezionare; serrare, pulire, regolare
	Ammortizzatore, dispositivo di frenatura	È richiesta un'ispezione visiva per incrinature o deformazione ogni volta che viene rimossa la ruota posteriore. Sostituire se si rilevano danni.
D	Cinghia di trasmissione	Ispezionare; serrare, pulire, regolare
XU	Sostituzione di olio motore e filtro	Sostituire olio e filtro, ispezione l'olio esausto per contaminazioni
E	Sistema di controllo emissione vapori	Ispezionare; pulire
E	Sistema di scarico	Ispezionare; serrare, regolare
D	Sistema di alimentazione	Ispezionare; pulire
D	Ispezione di linee/sistema di lubrificazione	Ispezionare; pulire, regolare se necessario
	Batteria	Controllare i terminali, pulire; testare
D	Fluido freni	Sostituire ogni due anni (DOT 4)
XU / D	Pastiglie freni	Ispezionare l'usura delle pastiglie; sostituire se l'usura supera il limite di tolleranza
D	Leva frizione	Ispezionare; regolare se necessario
D	Gioco libero cavo frizione	Ispezionare; regolare se necessario

PARTICOLARE		DESCRIZIONE
D	Estremità cavo di comando	Ispezionare; regolare se necessario
D	Dispositivi di fissaggio	Ispezionare; serrare se necessario
D	Leva freno anteriore	Regolare se necessario, lubrificare con il lubrificante appropriato come indicato
D	Olio forcella anteriore	Ispezionare
D	Forcelle anteriori e asse anteriore	Ispezionare; regolare se necessario
D	Pedale del cambio	Ispezionare; regolare se necessario
D	Pedale freno posteriore	Ispezionare; regolare se necessario
D	Ammortizzatore posteriore	Ispezionare; regolare se necessario
D	Allineamento ruota posteriore	Ispezionare; regolare se necessario
	Prova su strada	Eseguire una prova su strada
D	Cavalletto laterale	Lubrificare con il lubrificante appropriato come indicato
D	Cuscinetti sterzo	Ispezionare
D	Leveraggio sospensione posteriore	Ispezionare
D	Forcellone e asse posteriore	Ispezionare
D	Pneumatici / Cerchi	Ispezionare profondità del battistrada, screpolatura del fianco e distribuzione dell'usura

## INTERVENTI A 64.000 KM (40.000 MIGLIA)

PARTICOLARE		DESCRIZIONE
XU	Filtro aria	Ispezionare; pulire
D	Sistema di ventilazione basamento	Ispezionare; serrare, pulire, regolare
	Ammortizzatore, dispositivo di frenatura	È richiesta un'ispezione visiva per incrinature o deformazione ogni volta che viene rimossa la ruota posteriore. Sostituire se si rilevano danni.

## MANUTENZIONE

PARTICOLARE		DESCRIZIONE
D	Cinghia di trasmissione	Ispezionare; serrare, pulire, regolare
D	Compressione motore	Ispezionare; correggere se necessario
XU	Sostituzione di olio motore e filtro	Sostituire olio e filtro, ispezione l'olio esausto per contaminazioni
E	Sistema di controllo emissione vapori	Ispezionare; pulire
E	Sistema di scarico	Ispezionare; serrare, regolare
D	Sistema di alimentazione	Ispezionare; pulire
	Batteria chiave elettronica	Sostituire
D	Ispezione di linee/sistema di lubrificazione	Ispezionare; pulire, regolare se necessario
D / E	Candele	Ispezionare; serrare secondo specifica
	Batteria	Controllare i terminali, pulire; testare
D	Fluido freni	Sostituire (DOT 4)
XU / D	Pastiglie freni	Ispezionare l'usura delle pastiglie; sostituire se l'usura supera il limite di tolleranza
D	Leva frizione	Lubrificare con il lubrificante appropriato come indicato
D	Gioco libero cavo frizione	Ispezionare; regolare se necessario
D	Estremità cavo di comando, Cavallotto albero pignone	Lubrificare con il lubrificante appropriato come indicato
D	Dispositivi di fissaggio	Ispezionare; serrare se necessario
D	Leva freno anteriore	Regolare se necessario, lubrificare con il lubrificante appropriato come indicato
D	Olio forcella anteriore	Ispezionare
D	Forcelle anteriori e asse anteriore	Ispezionare; regolare se necessario
D	Pedale del cambio	Ispezionare; regolare se necessario
D	Interruttore posizione cambio	Ispezionare; pulire.

PARTICOLARE		DESCRIZIONE
D	Faro	Ispezionare; regolare se necessario
D	Pedale freno posteriore	Ispezionare; regolare se necessario
D	Ammortizzatore posteriore	Ispezionare; regolare se necessario
D	Allineamento ruota posteriore	Ispezionare; regolare se necessario
	Prova su strada	Eseguire una prova su strada
D	Cavalletto laterale	Lubrificare con il lubrificante appropriato come indicato
D	Cuscinetti sterzo	Ispezionare
D	Leveraggio sospensione posteriore	Ispezionare
D	Forcellone e asse posteriore	Ispezionare
D	Pneumatici / Cerchi	Ispezionare profondità del battistrada, screpolatura del fianco e distribuzione dell'usura

## INTERVENTI A 72.000 KM (45.000 MIGLIA)

PARTICOLARE		DESCRIZIONE
XU	Filtro aria	Sostituire
D	Sistema di ventilazione basamento	Ispezionare; serrare, pulire, regolare
	Ammortizzatore, dispositivo di frenatura	È richiesta un'ispezione visiva per incrinature o deformazione ogni volta che viene rimossa la ruota posteriore. Sostituire se si rilevano danni.
D	Cinghia di trasmissione	Ispezionare; serrare, pulire, regolare
XU	Sostituzione di olio motore e filtro	Sostituire olio e filtro, ispezione l'olio esausto per contaminazioni
E	Sistema di controllo emissione vapori	Ispezionare; pulire
E	Sistema di scarico	Ispezionare; serrare, regolare
D	Sistema di alimentazione	Ispezionare; pulire

## MANUTENZIONE

PARTICOLARE		DESCRIZIONE
D	Ispezione di linee/sistema di lubrificazione	Ispezionare; pulire, regolare se necessario
	Batteria	Controllare i terminali, pulire; testare
D	Fluidi freni	Sostituire ogni due anni (DOT 4)
XU / D	Pastiglie freni	Ispezionare l'usura delle pastiglie; sostituire se l'usura supera il limite di tolleranza
D	Leva frizione	Lubrificare con il lubrificante appropriato come indicato
D	Gioco libero cavo frizione	Ispezionare; regolare se necessario
D	Estremità cavo di comando, Cavallotto albero pignone	Ispezionare; lubrificare con il lubrificante appropriato come indicato
D	Dispositivi di fissaggio	Ispezionare; serrare se necessario
D	Leva freno anteriore	Lubrificare con il lubrificante appropriato come indicato
D	Olio forcella anteriore	Sostituire
D	Forcelle anteriori e asse anteriore	Ispezionare; regolare se necessario
D	Pedale del cambio	Ispezionare; regolare se necessario
D	Pedale freno posteriore	Ispezionare; regolare se necessario
D	Ammortizzatore posteriore	Ispezionare; regolare se necessario
D	Allineamento ruota posteriore	Ispezionare; regolare se necessario
	Prova su strada	Eseguire una prova su strada
D	Cavalletto laterale	Lubrificare con il lubrificante appropriato come indicato
D	Cuscinetti sterzo	Ispezionare
D	Leveraggio sospensione posteriore	Ispezionare
D	Forcellone e asse posteriore	Ispezionare
D	Pneumatici / Cerchi	Ispezionare profondità del battistrada, screpolatura del fianco e distribuzione dell'usura

**INTERVENTI A 80.000 KM (50.000 MIGLIA)**

PARTICOLARE		DESCRIZIONE
XU	Filtro aria	Ispezionare; pulire
D	Sistema di ventilazione basamento	Ispezionare; serrare, pulire, regolare
	Ammortizzatore, dispositivo di frenatura	È richiesta un'ispezione visiva per incrinature o deformazione ogni volta che viene rimossa la ruota posteriore. Sostituire se si rilevano danni.
D	Cinghia di trasmissione	Ispezionare; serrare, pulire, regolare
D	Compressione motore	Ispezionare; correggere se necessario
D	Dispositivi di fissaggio supporto motore	Ispezionare; serrare, regolare
XU	Sostituzione di olio motore e filtro	Sostituire olio e filtro, ispezione l'olio esausto per contaminazioni
E	Sistema di controllo emissione vapori	Ispezionare; pulire
E	Sistema di scarico	Ispezionare; serrare, regolare
D	Sostituzione filtro carburante	Applicabile solo a pompe carburante prodotte prima del 10/11/2015. I filtri carburante delle pompe carburante prodotte dopo l'11/11/2015 non sono sostituibili.
D	Sistema di alimentazione	Ispezionare; pulire
D	Ispezione di linee/sistema di lubrificazione	Ispezionare; pulire, regolare se necessario
D / E	Candele	Ispezionare; serrare secondo specifica
	Batteria	Controllare i terminali, pulire; testare
D	Fluido freni	Sostituire (DOT 4)
XU / D	Pastiglie freni	Ispezionare l'usura delle pastiglie; sostituire se l'usura supera il limite di tolleranza
D	Leva frizione	Lubrificare con il lubrificante appropriato come indicato
D	Gioco libero cavo frizione	Ispezionare; regolare se necessario

## MANUTENZIONE

PARTICOLARE		DESCRIZIONE
D	Estremità cavo di comando, Cavallotto albero pignone	Lubrificare con il lubrificante appropriato come indicato
D	Dispositivi di fissaggio	Ispezionare; serrare se necessario
D	Leva freno anteriore	Regolare se necessario, lubrificare con il lubrificante appropriato come indicato
D	Olio forcella anteriore	Ispezionare
D	Forcelle anteriori e asse anteriore	Ispezionare; regolare se necessario
D	Pedale del cambio	Ispezionare; regolare se necessario
D	Interruttore posizione cambio	Ispezionare; pulire.
D	Faro	Ispezionare; regolare se necessario
D	Pedale freno posteriore	Ispezionare; regolare se necessario
D	Ammortizzatore posteriore	Sostituire
D	Allineamento ruota posteriore	Ispezionare; regolare se necessario
	Prova su strada	Eseguire una prova su strada
D	Cavalletto laterale	Lubrificare con il lubrificante appropriato come indicato
D	Cuscinetti sterzo	Ispezionare
D	Leveraggio sospensione posteriore	Ispezionare
D	Forcellone e asse posteriore	Ispezionare
D	Pneumatici / Cerchi	Ispezionare profondità del battistrada, screpolatura del fianco e distribuzione dell'usura

Quando il veicolo supera 80.000 km (50.000 miglia), tornare alla tabella 800 km (500 miglia) e ricominciare il ciclo.





### SOSTITUZIONE DI OLIO MOTORE/FILTRO

Sostituire l'olio motore agli intervalli specificati nella tabella di manutenzione periodica che inizia a pagina 83. Se la motocicletta è sottoposta a condizioni di utilizzo gravose, in particolare con climi rigidi, sostituire l'olio con maggiore frequenza. Vedere pagina 82.

#### AVVISO

L'omissione di una frequente sostituzione dell'olio durante l'utilizzo in condizioni climatiche rigide, può causare la formazione di condensa. Il congelamento della condensa può causare l'ostruzione delle linee di lubrificazione e provocare gravi danni al motore.

La quantità totale di olio necessaria per la sostituzione di olio e filtro è di 5,7 l (6,0 qts.) circa. Seguire scrupolosamente tutte le istruzioni. Non riempire eccessivamente.

#### AVVISO

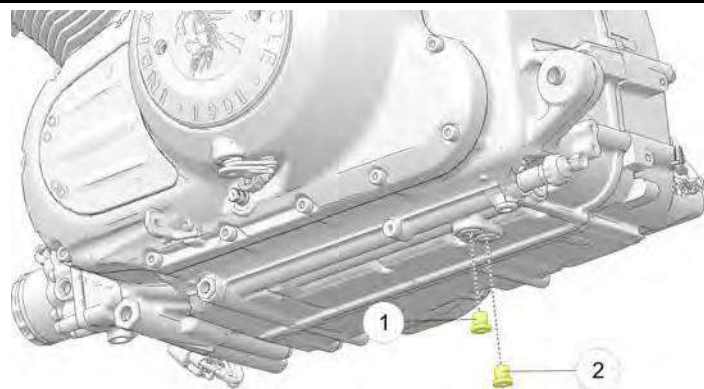
Dopo la sostituzione dell'olio, la spia di bassa pressione olio potrebbe accendersi dopo che il motore si è avviato. Se ciò accade, non alzare il regime del motore oltre il minimo finché la spia non si spegne. Alzando il regime oltre al minimo può danneggiare il motore.

1. Sostituire olio e filtro a motore caldo. Se il motore è freddo, avviare il motore e lasciarlo girare al minimo per 5 minuti almeno.
2. Parcheggiare la motocicletta con il cavalletto laterale appoggiato su una superficie solida e piana. Se si usa un sollevatore da officina, la motocicletta deve essere centrata.

3. Pulire l'area attorno al tappo di scarico area di recupero ① e al tappo di scarico area di accumulo ②. Posizionare una vaschetta di raccolta sotto a entrambi i tappi di scarico.

#### ⚠ ATTENZIONE

L'olio caldo può causare ustioni alla pelle. Evitare che l'olio caldo venga a contatto con la pelle.



4. Rimuovere i tappi di scarico. Lasciare che l'olio venga scaricato completamente.
5. Installare rondelle di tenuta nuove sui tappi di scarico. Le superfici a tenuta dei tappi di scarico e del motore devono essere pulite ed esenti da bava, schegge o graffi.

6. Reinstallare i tappi di scarico. Serrare secondo specifica.

**COPPIA**

Tappo di scarico: 20 Nm (15 ft-lbs).

**ATTENZIONE**

L'olio caldo può causare ustioni alla pelle. Evitare che l'olio caldo venga a contatto con la pelle. Indossare guanti in pelle quando si maneggiano componenti caldi.

7. Posizionare una vaschetta di raccolta olio sotto al filtro olio. Utilizzando una chiave per filtro olio, ruotare il filtro in senso antiorario per rimuoverlo.
8. Usando un panno pulito e asciutto, pulire la superficie a tenuta del filtro sul motore.
9. Lubrificare l'O-ring del filtro nuovo con una pellicola di olio motore nuovo. Accertarsi che l'O-ring sia in buone condizioni.
10. Installare il filtro nuovo e ruotarlo manualmente in senso orario finché la guarnizione del filtro non arriva a contatto con la superficie a tenuta, quindi ruotarlo ulteriormente per 3/4 di giro - un giro intero.
11. Rimuovere l'astina. Aggiungere solo 4,25 l (4.5 qts.) di olio raccomandato in questa fase. *Non riempire eccessivamente.*
12. Reinstallare saldamente l'astina.
13. Con la motocicletta in posizione retta e centrata, avviare il motore e lasciarlo girare al regime minimo per 30 secondi.

14. Arrestare il motore e aggiungere ulteriori 0,95 – 1,42 L (1 – 1.5 qts.) di olio motore. Se il livello è tra i contrassegni ADD e FULL, non aggiungere olio. Un riempimento eccessivo può provocare un peggioramento delle prestazioni del motore e la saturazione d'olio del filtro aria. In caso di riempimento eccessivo, utilizzare un dispositivo aspiratore per rimuovere l'olio in eccesso.

15. Per accertare che il livello dell'olio sia nel range di funzionamento in sicurezza, ricontrollare il livello dell'olio come delineato a pagina 63.

**AVVISO**

Dopo la sostituzione dell'olio, la spia di bassa pressione olio potrebbe accendersi dopo che il motore si è avviato. Se ciò accade, non alzare il regime del motore oltre il minimo finché la spia non si spegne. Alzando il regime oltre al minimo può danneggiare il motore.

16. Smaltire correttamente filtro e olio usati.
17. Controllare per perdite attorno a tappo di scarico e filtro olio.

**AVVISO**

Riciclare l'olio esausto e il filtro olio in base a quanto stabilito dalle normative locali.

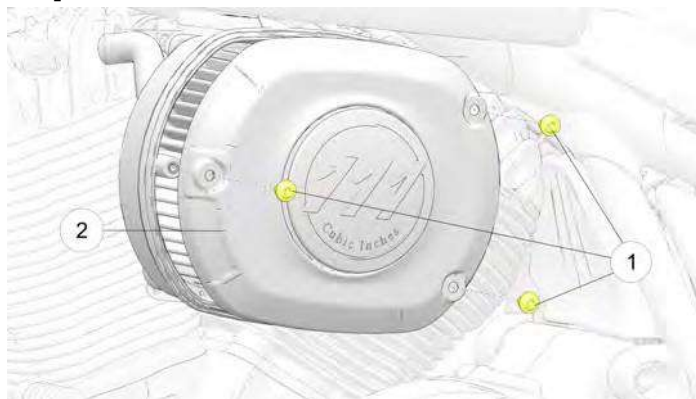
**FILTRO CARBURANTE**

Il filtro carburante è attaccato alla pompa carburante elettrica situata all'interno del serbatoio carburante. Per la sostituzione, rivolgetevi al vostro concessionario autorizzato INDIAN MOTORCYCLE o ad un altro concessionario qualificato.

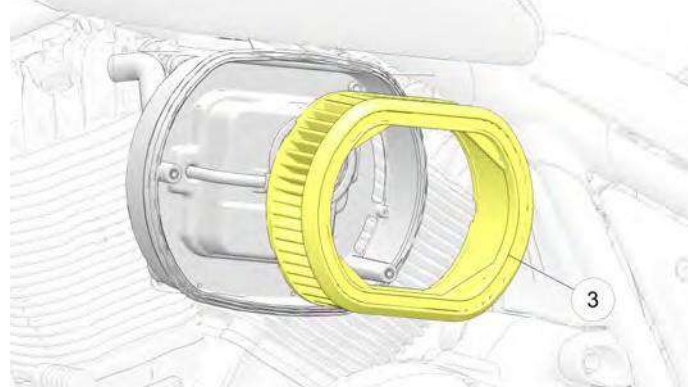
### FILTRO ARIA

La scatola filtro aria è ubicata sul lato sinistro della motocicletta. Se si guida in ambienti insolitamente umidi o polverosi, ispezionare il filtro aria con una certa frequenza. Sostituire il filtro agli intervalli specificati nella Tabella di manutenzione periodica riportata a pagina 83.

1. Rimuovere le viti del coperchio filtro aria ①, quindi rimuovere il coperchio ②.



2. Rimuovere il filtro aria ③ dall'alloggiamento filtro aria.



3. Pulire la superficie a tenuta del filtro sulla piastra di spallamento.
4. Verificare che la tenuta del coperchio scatola filtro aria sia correttamente alloggiata nel coperchio scatola filtro aria.
5. Posizionare il gruppo filtro aria contro la piastra di spallamento della scatola filtro aria.

6. Reinstallare il coperchio scatola filtro aria e le viti. Serrare secondo specifica.

<b>COPPIA</b>
10 Nm (7,4 ft-lbs)

<b>AVVISO</b>
Un coperchio lasco o una cartuccia del filtro installata in modo improprio possono consentire la penetrazione di detriti nel motore che, a loro volta, potrebbero accelerare l'usura del motore.

## PULIZIA DELLA CINGHIA DI TRASMISSIONE POSTERIORE

<b>AVVISO</b>
Non ispezionare o regolare la tensione della cinghia di trasmissione quando la cinghia o il sistema di trasmissione sono bagnati o caldi. La regolazione risulterebbe scorretta.

La pulizia della cinghia di trasmissione permetterà di massimizzare il ciclo di vita di cinghia e corona e di minimizzare la rumorosità della trasmissione. Pulire la cinghia ad ogni sostituzione degli pneumatici. Pulire la cinghia con maggiore frequenza se si guida in ambienti sporchi, polverosi o ad alta presenza di detriti.

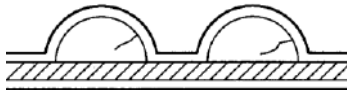

- Miscelare alcune gocce di detersivo per piatti delicato con una tazza di acqua calda.
- Usare una spazzola di nylon morbida per pulire la cinghia e i denti della corona con il sapone liquido. Pulire a fondo negli angoli dove si possono accumulare detriti della strada e polvere della cinghia.
- Risciacquare la cinghia con acqua pulita, quindi asciugare per bene.

## CONDIZIONE DELLA CINGHIA DI TRASMISSIONE POSTERIORE


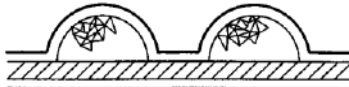

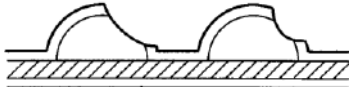
Ispezionare la cinghia di trasmissione posteriore agli intervalli specificati nella Tabella di manutenzione periodica a pagina 83. Sostituire la cinghia di trasmissione se presenta screpolature o denti rotti. Indipendentemente dalla condizione, la cinghia di trasmissione deve essere sostituita periodicamente. Consultare il *Manuale di officina INDIAN MOTORCYCLE* o chiedere assistenza ad un concessionario autorizzato INDIAN MOTORCYCLE.

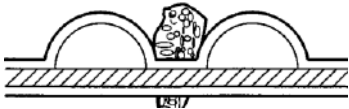
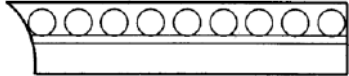
NON tentare di controllare la tensione della cinghia se questa è rimasta esposta alla pioggia o ad un lavaggio nelle 24 ore precedenti, o se il veicolo è stato usato con il motore a temperatura di esercizio nelle ultime quattro ore. Lasciare che il veicolo si raffreddi a temperatura ambiente prima di misurare la tensione della cinghia.

## ANALISI DELL'USURA DELLA CINGHIA DI TRASMISSIONE POSTERIORE

ANALISI DELL'USURA	CONDIZIONE DELLA CINGHIA
<p>Screpolature (sottilissime) all'interno dei denti:</p> <p>OK per l'uso, ma tenere monitorata la condizione</p>	
<p>Screpolature all'esterno dei denti:</p> <p>Sostituire la cinghia</p>	

## MANUTENZIONE

ANALISI DELL'USURA	CONDIZIONE DELLA CINGHIA
Denti mancanti: Sostituire la cinghia	
Scheggiatura (non critica): OK per l'uso, ma tenere monitorata la condizione	
Bordo della costa sfrangiato: OK per l'uso, ma tenere monitorata la condizione	
Usura a gancio: Sostituire la cinghia	

ANALISI DELL'USURA	CONDIZIONE DELLA CINGHIA
Danneggiamento da pietrisco: Sostituire la cinghia se il danneggiamento è sul bordo	
Usura conica (solo bordo esterno): OK per l'uso, ma tenere monitorata la condizione	

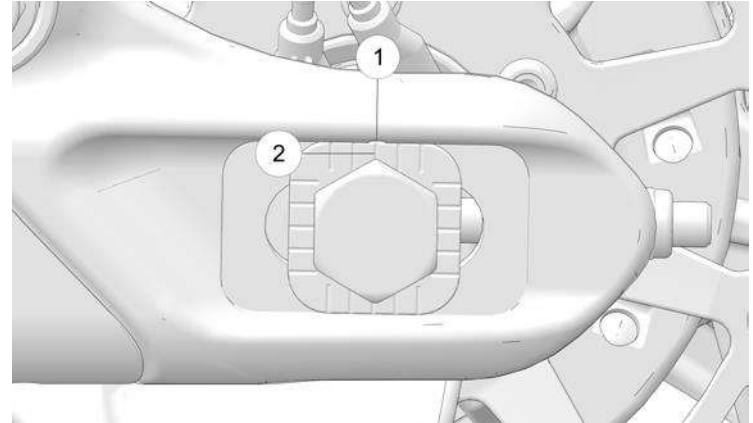
## REGOLAZIONE DELLA CINGHIA DI TRASMISSIONE

### IMPORTANTE

Le regolazioni della cinghia di trasmissione devono essere eseguite da un concessionario autorizzato Indian o da un tecnico specializzato equivalente.

### IMPORTANTE

Eeguire questa procedura al fine di ottenere una corretta tensione della cinghia e un corretto allineamento. La tensione della cinghia deve essere regolata prima di eseguire la procedura di allineamento.



## TENSIONE DELLA CINGHIA

### ⚠ AVVERTENZA

Una cinghia di trasmissione non correttamente tesa può rendere rumorosa la trasmissione e deteriorarsi fino a rompersi, causando la perdita di controllo della motocicletta.

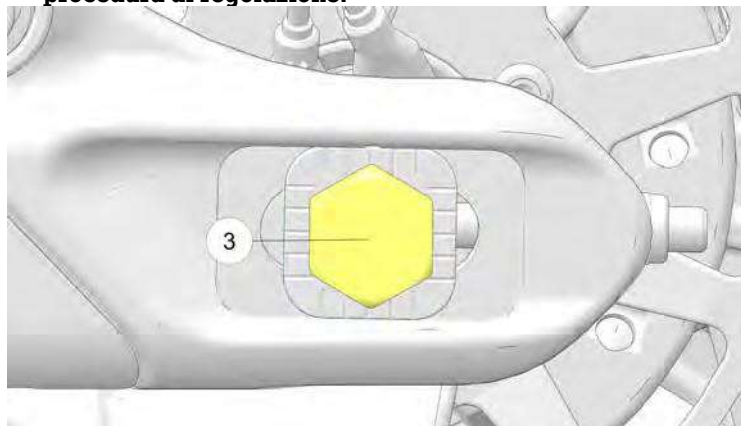
### AVVISO

I contrassegni ① e ② fungono da riferimento per l'iniziale allineamento della ruota. I contrassegni devono trovarsi pressappoco nella stessa posizione su entrambi i lati sinistro e destro della ruota.

1. Mettere la motocicletta in posizione verticale con la ruota anteriore bloccata in una calzataia.
2. Se presenti, rimuovere le borse da sella.
3. Prendere nota delle posizioni di allineamento ① e ②.

## MANUTENZIONE

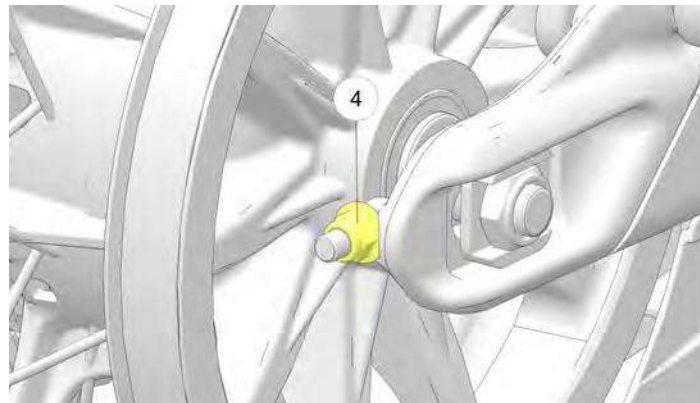
4. Sollevare la parte posteriore della motocicletta in modo che lo pneumatico posteriore possa girare liberamente.
5. Allentare il bullone dell'asse ③ e **serrarlo nuovamente come da SPECIFICA DI REGOLAZIONE, durante la procedura di regolazione.**



### COPPIA

Coppia bullone asse (**SPECIFICA DI REGOLAZIONE**):  
Coppia iniziale: 20 Nm (15 ft lbs)

6. Girare il dado di regolazione LATO DESTRO ④ al fine di ottenere una corretta tensione della cinghia.



### FLESSIONE DELLA CINGHIA

Modello	Flessione con applicata una forza di 4,5 kg (10 lbs)
Chief/Chief Bobber/Super Chief	28 mm (1,1 in)



## ALLINEAMENTO DELLA CINGHIA

### ⚠ AVVERTENZA

Una cinghia di trasmissione non correttamente allineata può rendere rumorosa la trasmissione e deteriorarsi fino a rompersi, causando la perdita di controllo della motocicletta.

### AVVISO

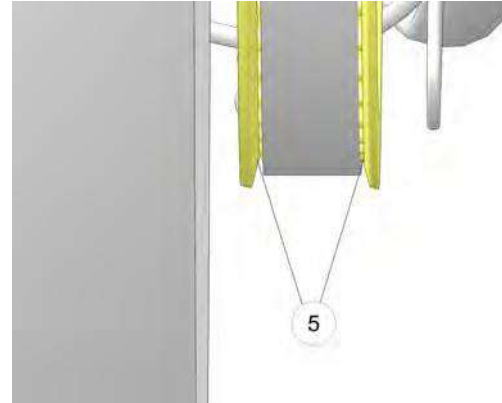
Per ridurre al minimo la variazione di tensione della cinghia, usare solo il dispositivo di regolazione sul LATO SINISTRO per le regolazioni finali dell'allineamento della cinghia.

1. Far girare la ruota ALL'INDIETRO. Serrare il dispositivo di regolazione sul LATO SINISTRO finché la cinghia non esce all'interno della flangia portacorona durante la rotazione a ritroso della ruota.

### IMPORTANTE

La cinghia deve rimanere al centro della dentatura della corona quando è correttamente allineata ⑤. I denti della corona devono risultare visibili ad ambo i lati della cinghia di trasmissione.

2. Far girare la ruota IN AVANTI e verificare che i denti della corona siano sempre visibili ad ambo i lati della cinghia di trasmissione ⑤.



3. Se necessario, allentare il bullone dell'asse e il dispositivo di regolazione LATO SINISTRO finché la cinghia non si stacca dalla flangia destra ed inizia ad allinearsi al centro della flangia portacorona condotta, durante la rotazione in avanti della ruota.

### AVVISO

Potrebbe risultare necessario allentare il bullone dell'asse e picchiettare il lato destro dell'asse per farlo muovere in avanti, quando il dispositivo di regolazione è allentato. Il bullone dell'asse deve essere serrato di nuovo come da SPECIFICA DI REGOLAZIONE prima di procedere.

4. L'allineamento della ruota posteriore è da considerarsi soddisfacente quando la cinghia di trasmissione rimane centrata sulla corona condotta durante la rotazione in avanti e all'indietro della ruota. I denti della corona devono risultare visibili da ambo i lati della cinghia di trasmissione.

## MANUTENZIONE

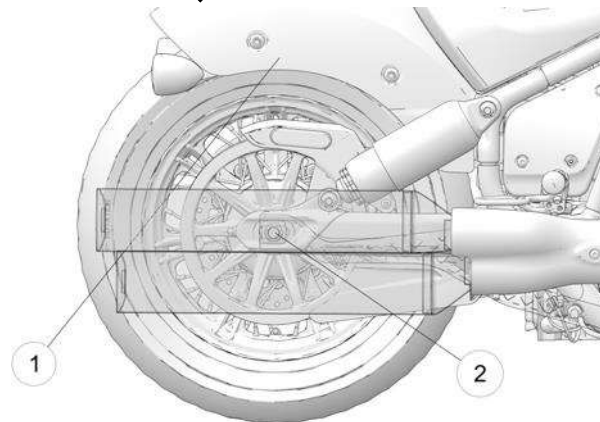
5. Verificare che la tensione della cinghia di trasmissione sia sempre conforme alla specifica.
6. Serrare il bullone dell'asse posteriore come da Specifica FINALE.

### COPPIA

Coppia bullone asse (**SERRAGGIO FINALE**): Coppia finale:  
88 Nm (65 ft lbs)

7. Pompate varie volte sul pedale freno posteriore assestare la distanza delle pastiglie freno.
8. Verificare che la ruota giri fluidamente e liberamente senza alcun attrito quando il pedale freno è rilasciato.

## ISPEZIONE DEL PRECARICO DELL'AMMORTIZZATORE POSTERIORE (ALTEZZA DI MARCIA)



Ispezionare periodicamente il precarico dell'ammortizzatore posteriore. Per una guida il più confortevole possibile e una corretta altezza da terra, regolare il precarico se l'altezza di marcia non è conforme alla specifica.

1. Verificare che la pressione degli pneumatici sia conforme alla specifica. Vedere pagina 125.
2. Fissare la motocicletta in posizione verticale bloccando la ruota anteriore in una calzataia.
3. Rimuovere la borsa da sella lato destro (se in dotazione).
4. Applicare una striscia di nastro ① al parafrangente posteriore, direttamente al disopra del centro dell'asse posteriore.

## ISPEZIONE DI FORCELLONE/ASSE POSTERIORE

5. Usando un sollevatore appropriato, sollevare la motocicletta finché l'ammortizzatore posteriore non risulta completamente esteso.
6. Misurare la distanza ② (*in millimetri*) dal centro dell'asse posteriore al bordo inferiore del nastro. Segnare il risultato come misura M1.
7. Abbassare la motocicletta e rimuovere il sollevatore.
8. Caricare la motocicletta con tutto il carico previsto. Indossando l'abbigliamento da viaggio, portare la motocicletta in posizione verticale e sedersi sulla sella del conducente. Se è previsto il trasporto di un passeggero, farlo sedere sulla sella del passeggero (con indosso l'abbigliamento da viaggio).
9. Chiedere ad un assistente di misurare nella stessa posizione. Segnare il risultato come misura M2.
10. Sottrarre la misura M2 da M1. Il risultato rappresenta l'abbassamento con la presenza del pilota. (M1-M2=Abbassamento). Regolare il precarico secondo necessità.

1. Sedersi sulla sella del conducente e far muovere su e giù la sospensione posteriore alcune volte. Accertarsi che la sospensione si muova liberamente senza inceppamenti. Ascoltare se si avvertono rumori anomali.
2. Sollevare la motocicletta in modo che lo pneumatico posteriore si stacchi leggermente da terra e sostenerla in quella posizione. Vedere pagina 152.

**ATTENZIONE**

Accertarsi che la motocicletta sia stabile quando sollevata. Se la motocicletta si ribalta o cade, può causare infortuni.

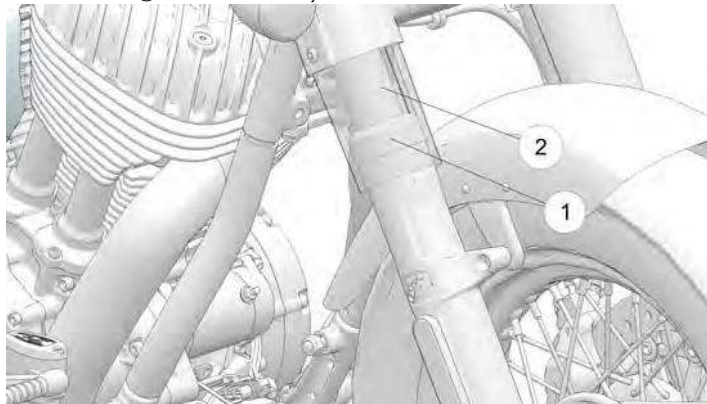
3. Afferrare la ruota posteriore e provare a muoverla da lato a lato. Se c'è libertà movimento nella parte anteriore del forcellone o nella zona dell'asse, chiedete assistenza al vostro concessionario.
4. Con il cambio in folle, far girare lentamente la ruota posteriore. Se la ruota non gira fluidamente, chiedete assistenza al vostro concessionario.

**ABBASSATO DELLA SOSPENSIONE RACCOMANDATO**

Tutti i modelli	45 mm	1.75 in. (1 3/4)
-----------------	-------	------------------

### ISPEZIONE DI FORCELLE/SOSPENSIONE ANTERIORI

1. Appoggiare la motocicletta sul cavalletto laterale e ispezionare le forcelle anteriori. Se ci sono tracce d'olio della forcella sul tubo esterno, *non utilizzare la motocicletta*. Chiedete assistenza al vostro concessionario prima di utilizzarla. Se c'è olio della forcella attorno alle tenute ① o ai tubi interni ② della forcella, sostituire le tenute della forcella.



2. Pulire i tubi della forcella per rimuovere insetti, catrame o depositi che possono causare l'usura della tenuta o perdite. Ispezionare le superfici esterne dei tubi interni delle forcelle per graffi o danni causati da corpi estranei.

3. Inforcare la motocicletta e portarla in posizione perfettamente verticale. Applicare il freno anteriore e spingere verso il basso (con forza) il manubrio alcune volte. La sospensione anteriore deve funzionare fluidamente e silenziosamente.
4. La condizione ed il livello dell'olio delle forcelle influiscono sulle prestazioni della sospensione anteriore e sull'usura dei componenti interni. Sostituire l'olio delle forcelle agli intervalli raccomandati. Questa procedura richiede l'utilizzo di attrezzi speciali. Consultare il *Manuale di officina INDIAN MOTORCYCLE* o chiedere assistenza ad un concessionario autorizzato INDIAN MOTORCYCLE.

### ISPEZIONE DELLA TESTA DI STERZO

1. Sollevare la motocicletta in modo che lo pneumatico anteriore si stacchi leggermente da terra e sostenerla in quella posizione. Vedere la sezione Sollevamento della motocicletta per i dettagli.

#### ATTENZIONE

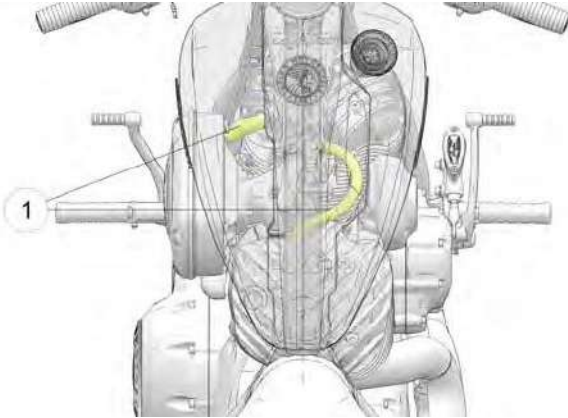
Accertarsi che la motocicletta sia stabile quando sollevata. Se la motocicletta si ribalta o cade, può causare infortuni.

2. Girare il manubrio da un finecorsa all'altro. L'azione deve essere fluida ma non slegata. Accertarsi che cablaggi, tubi flessibili e cavi di comando non interferiscano con la fluidità della sterzata.
3. Mettere la ruota anteriore in posizione rettilinea. Afferrare le forcelle anteriori in prossimità dell'asse anteriore e provare a muovere la ruota avanti e indietro. Se c'è libertà di movimento avanti e indietro nella testa di sterzo, chiedete assistenza al vostro concessionario.

4. Se lo sterzo s'inceppa oppure è ruvido o disomogeneo, o si rileva libertà di movimento nella testa di sterzo, chiedete assistenza al vostro concessionario.
5. Far girare la ruota anteriore e ispezionare per fluidità di rotolamento dei cuscinetti della ruota anteriore. Se si rileva ruvidezza o rumorosità anomala, chiedete assistenza al vostro concessionario.
6. Girare il manubrio completamente a destra o sinistra e mantenerlo contro il fermo della forcella. Provare a muovere la ruota anteriore da lato a lato. Se c'è libertà di movimento, chiedete assistenza al vostro concessionario.

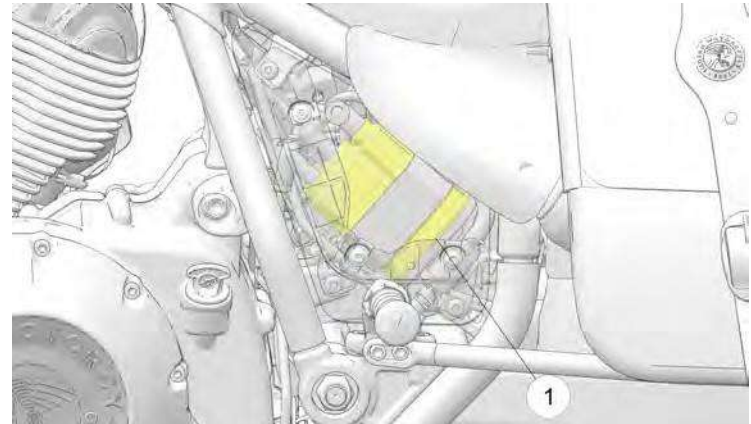
## TUBI FLESSIBILI DI SFIATO BASAMENTO

Ispezionare entrambi i tubi flessibili di sfiato su tutta la loro lunghezza e alle due estremità. Accertarsi che i tubi flessibili non siano strozzati, attorcigliati, screpolati o danneggiati in altro modo. Sostituire i tubi flessibili laddove usurati o danneggiati.



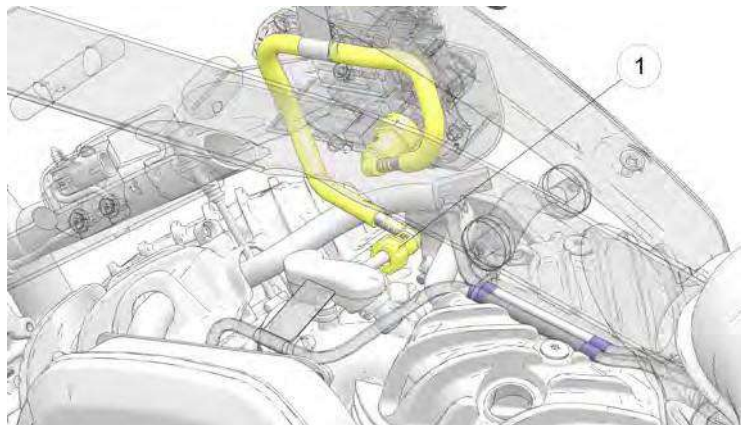
## SISTEMA DI CONTROLLO EMISSIONE VAPORI (MODELLI PER CALIFORNIA E INTERNAZIONALI)

1. Ispezionare tutti i tubi flessibili e i collegamenti del sistema di controllo emissione vapori. Accertarsi che tutti i collegamenti siano nelle proprie sedi.
2. Il canister ① è situato sotto la sella del conducente, dietro al coperchio telaio lato sinistro. Accertarsi che sia nella propria sede sulla staffa di supporto.
3. Ispezionare i collegamenti del canister emissione vapori per accertarsi che siano saldi. La linea di sfiato proveniente dal serbatoio deve essere collegata alla luce contrassegnata con "TANK". La linea di spurgo deve essere collegata alla luce contrassegnata con "PURGE".



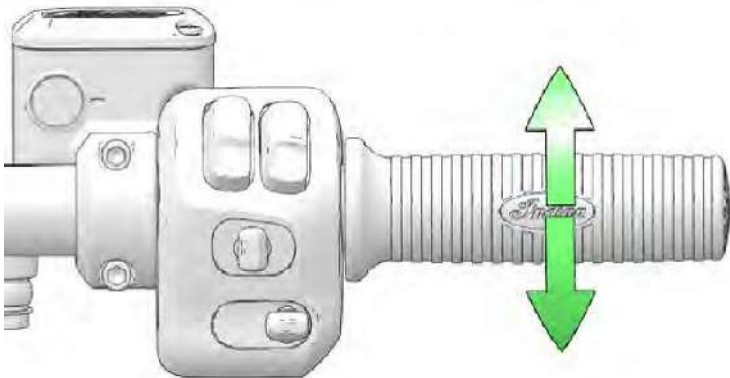
### COMPONENTI DEL SISTEMA DI ALIMENTAZIONE

1. Ispezionare i tubi flessibili del carburante per screpolature o danneggiamento.
2. Ispezionare i collegamenti dei tubi flessibili al serbatoio carburante ① e al flauto carburante per umidità o macchie derivanti da perdite. Il collegamento del serbatoio alla linea del carburante si trova sotto la consolle serbatoio.
3. Il sistema di alimentazione è sotto pressione per cui occorre usare prudenza quando lo si sottopone ad ispezione o interventi. Consultare il *Manuale di officina INDIAN MOTORCYCLE* o chiedere assistenza ad un concessionario autorizzato INDIAN MOTORCYCLE.



### ISPEZIONE DEL COMANDO ACCELERATORE

1. Con il motore spento, ruotare la manopola di comando acceleratore in posizione di completa apertura e quindi rilasciarla. Deve ruotare fluidamente lungo l'intera corsa dalla posizione di riposo alla posizione di completa apertura. Al suo rilascio, deve tornare rapidamente nella posizione di riposo.
2. Riparare il sistema acceleratore se l'acceleratore non è fluido o se la manopola acceleratore non ritorna correttamente in posizione quando rilasciata. Consultare il *Manuale di officina INDIAN MOTORCYCLE* o chiedere assistenza ad un concessionario autorizzato INDIAN MOTORCYCLE.



### LUBRIFICAZIONE DEL CAVALLETTO LATERALE

Lubrificare periodicamente la boccia del cavalletto laterale. Vedere pagina 40 per le ispezioni del cavalletto laterale.

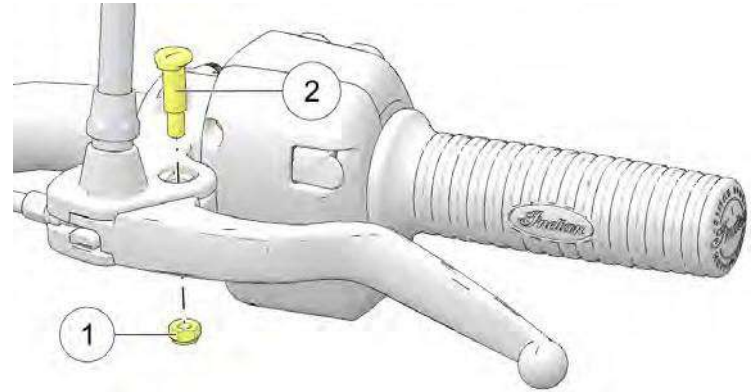
## GIOCO LIBERO DELLA LEVA FRIZIONE MECCANICA

1. Posizionare il manubrio in posizione diritta prima di misurare il gioco libero della frizione.
2. Il dado di regolazione del cavo frizione è situato nella parte bassa del coperchio frizione sul motore. Allentare il controdado.
3. Ruotare il dispositivo di regolazione del cavo verso l'interno o verso l'esterno finché il gioco libero della leva frizione non risulta di 0,5-1,5 mm misurandolo al bracciale frizione.
4. Tenendo fermo il cavo, serrare saldamente il controdado del dispositivo di regolazione.
5. Verificare che l'interruttore di sicurezza si attivi correttamente. Il motore non deve avviarsi con marcia innestata e leva frizione rilasciata. Non testare mai l'interruttore di sicurezza frizione provando ad avviare la motocicletta con marcia innestata, a meno che la ruota posteriore non sia sollevata da terra.

### INDICAZIONE

L'interruttore di consenso avviamento dipende dalla corretta regolazione del gioco libero della leva frizione per poter assicurare l'attivazione dell'interruttore di sicurezza frizione.

## LUBRIFICAZIONE DELLA LEVA FRIZIONE MECCANICA



1. Il dado di regolazione del cavo frizione è situato nella parte bassa del coperchio frizione sul motore. Allentare il controdado.
2. Ruotare il dispositivo di regolazione del cavo completamente verso l'interno o verso l'esterno in modo da ottenere il gioco libero della frizione massimo.
3. Rimuovere il dado ① e il perno ②. Scollegare il cavo frizione dalla leva frizione.

## MANUTENZIONE

---

4. Rimuovere eventuali residui di grasso e sporcizia da leva e alloggiamento. Lubrificare leva frizione e perno con grasso per montaggio al bisolfuro di molibdeno o grasso multiuso.

### AVVISO

Durante l'installazione della leva, prestare attenzione all'interruttore interno alla frizione. Un montaggio improprio potrebbe danneggiare l'interruttore.

5. Ricollegare il cavo frizione. Reinstallare il perno e il dado.
6. Regolare il gioco libero della leva frizione. Vedere pagina 117.
7. Serrare il dado di regolazione.

## LUBRIFICAZIONE DEL CAVO FRIZIONE MECCANICA

Lubrificare le estremità del cavo di comando agli intervalli raccomandati nella Tabella di manutenzione periodica che inizia a pagina 83.

### AVVISO

Le guaine esterne sono lubrificate in origine. Una ulteriore lubrificazione può essere deleteria ai fini della funzionalità del cavo.

Verificare per corretto instradamento e fluidità di movimento. Ispezionare per danneggiamento della guaina esterna e ispezionare la porzione esposta del cavo per sfilacciatura, attorcigliamenti o corrosione. Sostituire il cavo qualora danneggiato, incollato o molle.

1. Scollegare il cavo dalla leva frizione e dal coperchio principale.
2. Lubrificare le estremità cilindriche con grasso multiuso.

3. Lubrificare il cavallotto/perno pignone frizione.
4. Ricollegare il cavo e regolare il gioco libero secondo necessità.

## TUBI FLESSIBILI/COLLEGAMENTI DEI FRENI

Ispezionare tutti i tubi flessibili e collegamenti dei freni per tracce di umidità o macchie derivanti da perdite o fluido essiccato. Serrare ogni collegamento che dà luogo a perdite e sostituire i componenti secondo necessità. Consultare il *Manuale di officina INDIAN MOTORCYCLE* o chiedere assistenza ad un concessionario autorizzato INDIAN MOTORCYCLE.

## PEDALE FRENO POSTERIORE

1. Lubrificare la boccola del perno agli intervalli raccomandati nella Tabella di manutenzione periodica a pagina 83. Inoltre, lubrificare ad ogni sintomo di inceppamento. Utilizzare grasso multiuso.
2. Ispezionare le pastiglie dei freni come delineato nella sezione Pastiglie freno.



## PRECAUZIONI RIGUARDANTI IL FLUIDO FRENI

### AVVERTENZA

L'utilizzo del fluido sbagliato o la penetrazione di aria o agenti contaminanti nel sistema del fluido può danneggiare le tenute del sistema o causare un malfunzionamento che potrebbe tradursi in causa di decesso o gravi infortuni. Usare solamente fluido freni DOT 4 prelevato da un contenitore sigillato.

Non azionare il freno anteriore con il coperchio della vaschetta rimosso. Il fluido potrebbe traboccare dalla vaschetta consentendo la penetrazione di aria nel sistema. La presenza d'aria nel sistema frenante potrebbe causare il malfunzionamento dei freni.

Un eccessivo riempimento della vaschetta può causare il trascinarsi o il bloccaggio del freno, il che potrebbero tradursi in causa di decesso o gravi infortuni. Mantenere il fluido freni al livello raccomandato. Non riempire eccessivamente.

### AVVISO

Il fluido freni danneggia le superfici verniciate e le parti in plastica. Pulire sempre immediatamente il fluido freni che si è versato con acqua e detergente delicato.

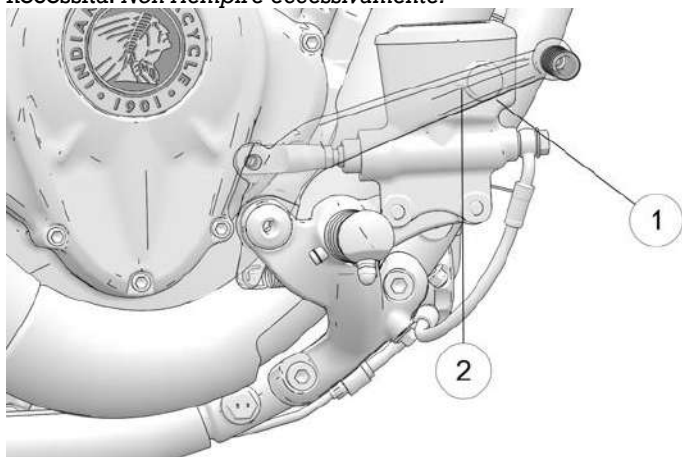
## FLUIDO FRENO POSTERIORE

Sostituire il fluido freni agli intervalli raccomandati nella Tabella di manutenzione periodica a pagina 82. Usare sempre fluido freni prelevato da un contenitore nuovo e sigillato. Utilizzare sempre il fluido raccomandato. Vedere pagina 171.

1. Posizionare la motocicletta su una superficie piana in posizione perfettamente verticale.
2. La vaschetta del fluido freno posteriore è ubicata vicino al pedale freno posteriore. Osservare la vaschetta dal lato destro del veicolo.
3. Pulire il contenitore del fluido e l'area attorno al coperchio della vaschetta con un panno pulito.
4. Se il livello del fluido è basso, ispezionare le pastiglie del freno come delineato a pagina 122. Se l'usura delle pastiglie non supera il limite di tolleranza, ispezionare il sistema frenante per perdite.

## MANUTENZIONE

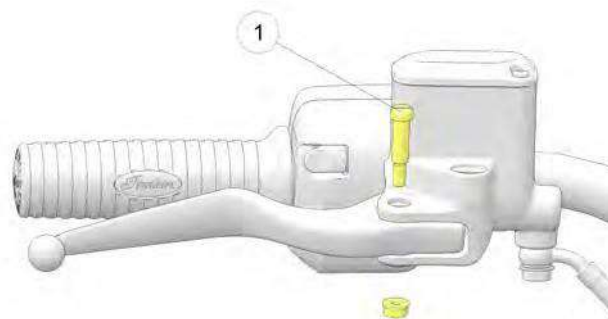
5. Rimuovere coperchio e diaframma. Il livello del fluido deve trovarsi sopra al contrassegno indicante il livello minimo ② sul corpo della vaschetta ①. Aggiungere fluido freni secondo necessità. *Non riempire eccessivamente.*



6. Reinstallare coperchio e diaframma.
7. Pulire laddove si è versato del fluido. Controllare per tracce di perdite di fluido freni attorno a tubi flessibili, raccordi, vaschetta e pinze del freno.

## LEVA FRENO ANTERIORE

1. Lubrificare il perno ① e i punti cardine della leva freno agli intervalli raccomandati nella Tabella di manutenzione periodica. Inoltre, lubrificare ad ogni sintomo di inceppamento. Utilizzare grasso multiuso.



2. Installare il perno ①. Serrare il perno secondo specifica.

**COPPIA**

Perno: 1 Nm (9 in-lbs)

3. Installare il dado del perno ② sul perno ①. Serrare il dado del perno secondo specifica.

**COPPIA**

Dado del perno: 5,9 Nm (52 in-lbs)

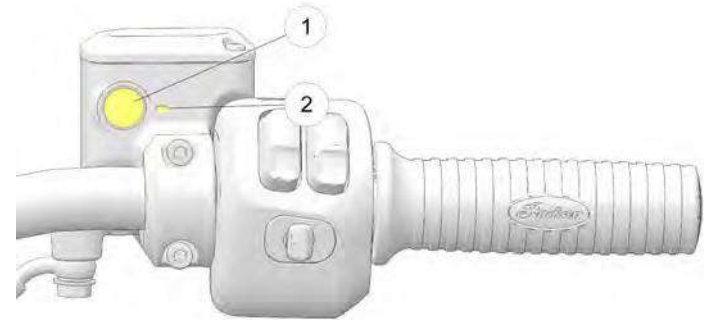
4. Ispezionare le pastiglie freno come delineato a pagina 122.

## FLUIDO FRENO ANTERIORE

Sostituire il fluido freni agli intervalli raccomandati nella Tabella di manutenzione periodica. Non tentare di sostituire il fluido freno in un modello equipaggiato con sistema frenante antibloccaggio. Siete pregati di rivolgervi al vostro concessionario per questo servizio. Usare sempre fluido freni prelevato da un contenitore nuovo e sigillato. Utilizzare sempre il fluido raccomandato. Vedere pagina 171.

1. Posizionare la motocicletta su una superficie piana in posizione perfettamente verticale. Posizionare il manubrio in modo che la vaschetta del fluido sia in piano. Pulire il contenitore del fluido e l'area attorno al coperchio della vaschetta con un panno pulito.
2. Se il livello del fluido è basso, ispezionare le pastiglie del freno come delineato a pagina 122. Se l'usura delle pastiglie non supera il limite di tolleranza, ispezionare il sistema frenante per perdite.
3. Per aggiungere fluido, rimuovere le viti del coperchio vaschetta. Rimuovere coperchio e diaframma.

4. Il livello del fluido deve trovarsi sopra al contrassegno indicante il livello minimo ① del vetro spia ②. Aggiungere fluido freni secondo necessità. *Non riempire eccessivamente.*



5. Reinstallare diaframma, coperchio e viti.

**COPPIA**

1,4 Nm (13 in-lbs)

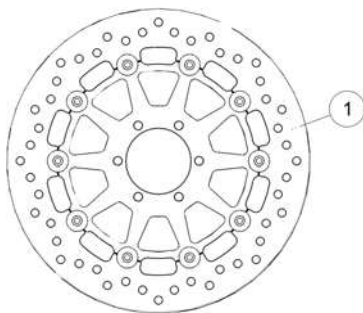
6. Pulire laddove si è versato del fluido. Controllare per tracce di perdite di fluido freni attorno a tubi flessibili, raccordi, vaschetta e pinze del freno. Controllare per deterioramento dei tubi flessibili.

### ISPEZIONE/PULIZIA DEL DISCO FRENO

1. Ispezionare i dischi freno □ per scheggiature, graffi, screpolature o altri danneggiamenti. Ispezionare lo spessore di ciascun disco freno in quattro o più punti del disco. Se un disco è usurato fino allo spessore minimo nel punto più sottile oppure è danneggiato, rivolgetevi al vostro concessionario per farlo sostituire.

#### AVVERTENZA

Le parti potrebbero essere calde. Lasciar trascorrere il tempo necessario al raffreddamento di dischi freni e altri componenti prima di procedere con l'ispezione.



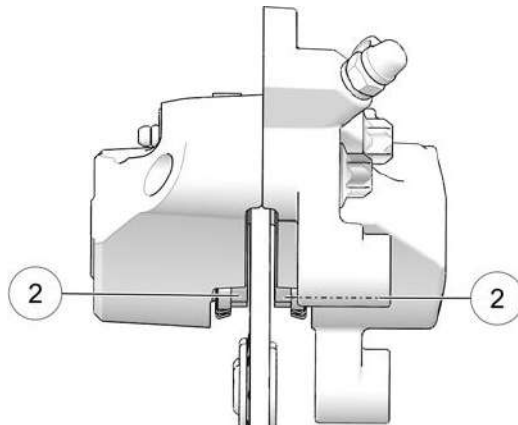
#### AVVISO

**Spessore minimo:** Anteriore: 4,5 mm; Posteriore 4,5 mm

2. Pulire i dischi nel caso si avvertano leggeri stridii causati da sporcizia o polvere. Applicare detergente per freni su uno strofinaccio da officina pulito e con quello pulire i dischi. **NON** permettere che il detergente per freni vada a contatto con le parti verniciate o di plastica. Leggere tutte le precauzioni riportate sull'etichetta.

### PASTIGLIE FRENO

Ispezionare ciascuna pastiglia del freno anteriore su entrambi i lati del disco anteriore. Ispezionare ciascuna pastiglia del freno posteriore su entrambi i lati del disco posteriore. Sostituire le pastiglie freno se lo spessore del materiale di attrito si è usurato fino a ridursi a 1,0 mm nel punto più sottile. Chiedete assistenza al vostro concessionario per questo intervento.



**AVVISO**

Una volta sostituite le pastiglie, consentire una percorrenza di rodaggio di massimo 500 km (250 miglia) in condizioni di guida urbane (non a velocità di crociera in autostrada) affinché le pastiglie e i dischi nuovi arrivino a combaciare perfettamente. I freni devono essere usati con molta frequenza.

Durante questo periodo, le prestazioni dei freni risulteranno meno efficaci. Evitare frenate violente se non in caso di emergenza. L'efficacia dei freni aumenterà gradualmente durante questo periodo di assestamento.

Quando si controlla lo spessore del materiale di attrito della pastiglia freno, controllare anche ciascuna pinza freno per tracce di umidità o macchie derivanti da perdite o fluido freni essiccato. Se l'ispezione rivela tracce di perdita di fluido, non utilizzare il veicolo. Chiedete assistenza al vostro concessionario.

**ISPEZIONE DELLA PASTIGLIA FRENO ANTERIORE**

1. Posizionare la motocicletta sul cavalletto laterale con il manubrio girato a sinistra.
2. Posizionare uno specchietto sul lato anteriore della pinza freno per osservare il materiale di attrito.

**ISPEZIONE DELLA PASTIGLIA FRENO POSTERIORE**

1. Posizionare la motocicletta sul cavalletto laterale con il manubrio girato a sinistra.
2. Posizionare uno specchietto sul lato anteriore della pinza per osservare il materiale di attrito.

**CERCHI A RAGGI (SE IN DOTAZIONE)**

Ispezionare entrambi i cerchi per raggi laschi, deformati, rotti o mancanti (se in dotazione). Per individuare eventuali raggi laschi, afferrare ciascun raggio e provare a muoverlo da lato a lato o su e giù. Tutti i raggi devono essere serrati in misura uguale e avere lo stesso tasso di flessibilità. Serrare i raggi laschi e sostituire i raggi deformati, rotti o mancanti (consultare un concessionario autorizzato).

**AVVERTENZA**

Raggi mal regolati o sostituiti in modo scorretto possono deformare il cerchio, rendere la motocicletta difficile da manovrare e causare la perdita di controllo del mezzo.

**ISPEZIONE DELLA RUOTA**

Ispezionare entrambe le ruote per screpolature o danneggiamento e sostituire immediatamente ogni ruota che risulta danneggiata. Non utilizzare la motocicletta se le ruote sono danneggiate o screpolate. Consultare il *Manuale di officina INDIAN MOTORCYCLE* o chiedere assistenza ad un concessionario autorizzato INDIAN MOTORCYCLE.

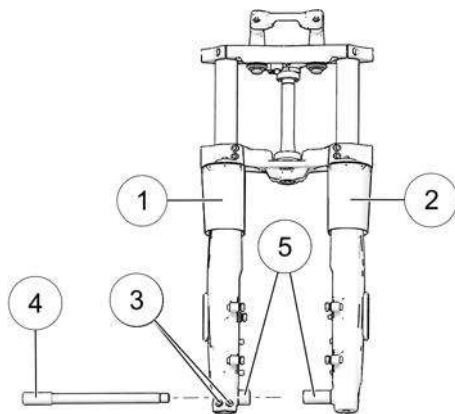
**ALLINEAMENTO DELLA RUOTA**

Ispezionare l'allineamento della ruota posteriore ad intervalli regolari, ogni volta che la stessa viene rimossa e quando si effettua la regolazione della cinghia di trasmissione posteriore. Siete pregati di rivolgervi al vostro concessionario per questo servizio.

### INSTALLAZIONE DELLA RUOTA ANTERIORE

Se la ruota anteriore è stata rimossa per qualsiasi motivo, deve essere reinstallata rispettando il corretto senso di rotazione.

Pulire tutti i componenti della ruota prima di installarla.  
Applicare un velo di grasso multiuso sull'asse e su entrambi i distanziali.



- ① Tubo forcella lato destro
- ② Tubo forcella lato sinistro
- ③ Bullone di serraggio 24,4–25,7 Nm (18–19 ft-lbs)
- ④ Bullone asse 70 Nm (52 ft-lbs)
- ⑤ Distanziali ruota 23,5 mm (0.925 in.)

### PNEUMATICI

#### **AVVERTENZA**

L'utilizzo della motocicletta con pneumatici inadatti, non correttamente gonfiati o eccessivamente usurati può causare la perdita di controllo del mezzo o un incidente. Un gonfiaggio insufficiente può causare il surriscaldamento degli pneumatici e provocarne la rottura. Utilizzate sempre pneumatici delle dimensioni e del tipo specificati da INDIAN MOTORCYCLE per il vostro veicolo. Utilizzare solo pneumatici approvati da Indian Motorcycle per il modello della motocicletta. Rivolgersi ad un concessionario. L'uso di pneumatici anteriori e posteriori non approvati o spaiati in può comportare una riduzione delle prestazioni di guida e stabilità, portando potenzialmente a un controllo ridotto della motocicletta.

### SOSTITUZIONE DI UN PNEUMATICO

#### **AVVISO**

Sui modelli equipaggiati con TPMS, i sensori sono ubicati a 180° dallo stelo valvola. Fare attenzione quando si interviene sugli pneumatici. Per evitare di danneggiare il sensore, rompere il tallone in corrispondenza dello stelo valvola, quindi a 90° e 270° dallo stelo valvola secondo necessità.

Pneumatici, cerchi, camere d'aria e valvole aria devono combaciare correttamente con le ruote. Usare solo pneumatici di dimensioni corrette aventi con indici di carico pari o superiori a quelli specificati. Gli pneumatici raccomandati da INDIAN MOTORCYCLE assicurano la corretta distanza tra parafanghi, forcellone, cinghia di trasmissione e altri componenti. Vedere il capitolo Specifiche.

Sui modelli che ne sono equipaggiati, le camere d'aria DEVONO essere sostituite con camere d'aria nuove quando si sostituiscono gli pneumatici. Usare solo camere d'aria di dimensioni corrette.

**AVVERTENZA**

Pneumatici, cerchi e valvole aria non combacianti potrebbero danneggiare il tallone dello pneumatico durante il montaggio o consentire che lo pneumatico scivoli fuori dal cerchio e si rompa.

**CONDIZIONE DEGLI PNEUMATICI**

Ispezionare i fianchi, la superficie a contatto con la strada e la base battistrada dello pneumatico per tagli, forature e screpolature. Sostituire immediatamente ogni pneumatico che risulta danneggiato. Consultare il *Manuale di officina INDIAN MOTORCYCLE* o chiedere assistenza ad un concessionario autorizzato INDIAN MOTORCYCLE.

**PROFONDITÀ DEL BATTISTRADA**

Sostituire ogni pneumatico il cui battistrada è profondo meno di 1,6 mm (1/16 di pollice).

Gli indicatori di usura del battistrada sono situati in almeno sei punti della circonferenza del battistrada e diventano visibili ad una profondità del battistrada di circa 1,6 mm (1/16 di pollice). Gli indicatori di usura del battistrada appaiono sotto forma di banda continua che attraversa il battistrada.

È possibile utilizzare anche un calibro di profondità o un righello di precisione per misurare la profondità del battistrada al centro su entrambi gli pneumatici anteriore e posteriore.

**PRESSIONE DEGLI PNEUMATICI**

Controllare e regolare sempre la pressione degli pneumatici quando questi sono freddi. Non regolare la pressione degli pneumatici immediatamente dopo che si è guidato. Attendere che siano trascorse almeno 3 ore dall'uso prima di controllare la pressione. Se si controlla e regola la pressione a pneumatici caldi, non appena gli pneumatici si raffreddano, la pressione si abbassa traducendosi in un gonfiaggio insufficiente. Regolare la pressione degli pneumatici come raccomandato a seconda del peso totale e del carico previsto (vedere la tabella pressione pneumatici). Per ulteriori informazioni, fare riferimento alla targhetta del costruttore situata sul tubo obliquo del telaio anteriore.

**AVVERTENZA**

Non superare la pressione di gonfiaggio massima raccomandata per posizionare il tallone in sede. Si potrebbe rompere lo pneumatico o il cerchio.

# MANUTENZIONE

## TABELLA PRESSIONE PNEUMATICI

UBICAZIONE	DIMENSIONI	MARCA	TIPO	PRESSIONE RACCOMANDATA	
				CARICHI FINO A 91 KG (200 LBS)	CARICHI FINO ALLA CAPACITÀ DI CARICO MASSIMA DEL VEICOLO
<b>CHIEF</b>					
Anteriore	130/60 B19 61H	Pirelli®	Night Dragon	248 kPa (36 psi)	248 kPa (36 psi)
Posteriore	180/65 B16 81H	Pirelli®	Night Dragon	276 kPa (40 psi)	276 kPa (40 psi)
<b>CHIEF DARK HORSE</b>					
Anteriore	130/60 B19 61H	Pirelli®	Night Dragon	248 kPa (36 psi)	248 kPa (36 psi)
Posteriore	180/65 B16 81H	Pirelli®	Night Dragon	276 kPa (40 psi)	276 kPa (40 psi)
<b>CHIEF BOBBER</b>					
Anteriore	130/90 B16 67H	Pirelli®	Night Dragon	248 kPa (36 psi)	248 kPa (36 psi)
Posteriore	180/65 B16 81H	Pirelli®	Night Dragon	276 kPa (40 psi)	276 kPa (40 psi)
<b>CHIEF BOBBER DARK HORSE</b>					
Anteriore	130/90 B16 67H	Pirelli®	Night Dragon	248 kPa (36 psi)	248 kPa (36 psi)
Posteriore	180/65 B16 81H	Pirelli®	Night Dragon	276 kPa (40 psi)	276 kPa (40 psi)
<b>SUPER CHIEF</b>					
Anteriore	130/90 B16 67H	Pirelli®	Night Dragon	248 kPa (36 psi)	248 kPa (36 psi)
Posteriore	180/65 B16 81H	Pirelli®	Night Dragon	276 kPa (40 psi)	276 kPa (40 psi)
<b>SUPER CHIEF LIMITED</b>					
Anteriore	130/90 B16 67H	Pirelli®	Night Dragon	248 kPa (36 psi)	248 kPa (36 psi)
Posteriore	180/65 B16 81H	Pirelli®	Night Dragon	276 kPa (40 psi)	276 kPa (40 psi)



## POSIZIONE DEL MANUBRIO

Sui modelli equipaggiati con due posizioni del manubrio, la motocicletta viene prodotta con i manubri in posizione bassa. Prima di modificare la posizione del manubrio, verificare le normative vigenti nell'area di utilizzo. L'utilizzo con i manubri in posizione alta potrebbe non essere legale in tutte le aree e per tutti i motociclisti.

### AVVERTENZA

Il corretto allineamento della posizione di comando del manubrio deve essere verificato ogni volta che si modifica la posizione del manubrio. Se i comandi non vengono riposizionati, ci può perdere il controllo del mezzo con conseguente rischio di decesso o gravi infortuni.

Per modificare la posizione del manubrio, procedere come segue:

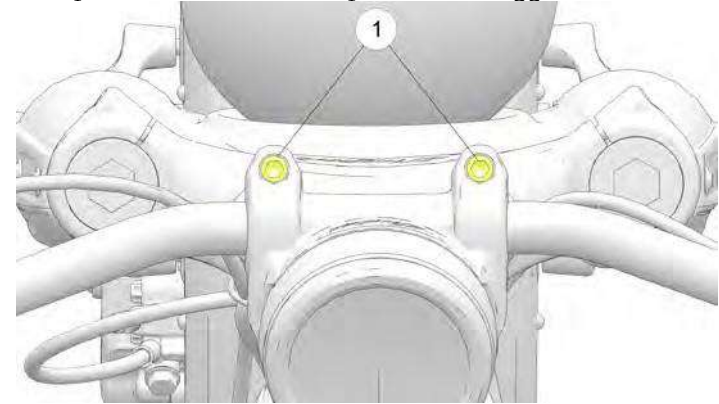
### ATTENZIONE

Proteggere le superfici verniciate di parafango anteriore e serbatoio del carburante prima di iniziare la seguente procedura. Quando si rimuove il guscio, prestare attenzione a non graffiare le parti cromate e verniciate.

### ATTENZIONE

Durante lo smontaggio, prestare particolare attenzione all'instradamento del cablaggio e all'orientamento del connettore. Instradare sempre il cablaggio elettrico nello stesso modo in cui si trovava prima della rimozione per evitare di danneggiare cavi e connettori.

1. Rimuovere il gruppo parabrezza, se in dotazione.
2. Allentare tutti e quattro i dispositivi di fissaggio del morsetto del manubrio ①. Sotto al morsetto del manubrio sono presenti due ulteriori dispositivi di fissaggio.



3. Ruotare il manubrio nella posizione desiderata e serrare i dispositivi di fissaggio dei morsetti di sollevamento secondo specifica.

### COPPIA

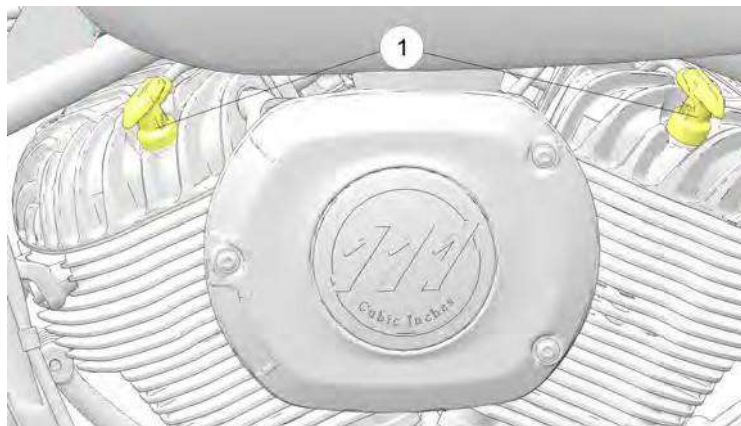
Dispositivi di fissaggio morsetti di sollevamento: 25 Nm (18 ft-lbs) Serrare prima i dispositivi di fissaggio anteriori, quindi quelli posteriori.

## MANUTENZIONE

4. Installare il gruppo parabrezza, se in dotazione.
5. Verificare che tutti i comandi funzionino correttamente e che il manubrio giri liberamente da un fincorsa all'altro.

### CANDELE

Ispezionare le candele ① al termine del periodo di rodaggio e successivamente ogni 32.000 km (20.000 miglia). Sostituire le candele ogni 64.000 km (40.000 miglia). Le candele devono sempre essere sostituite in coppia.



#### SPECIFICHE DELLE CANDELE

Tipo di candela	NGK® DCPR8E
Distanza tra gli elettrodi	0,9 mm (0.034 inch)
Coppia di serraggio della candela	16,3 Nm (12 ft-lbs)

1. Accertarsi che il motore si sia raffreddato alla temperatura ambiente.
2. Mettere il blocchetto di accensione in posizione OFF.
3. Rimuovere i cappucci delle candele afferrando i medesimi (non afferrando i fili elettrici).
4. Per prevenire la penetrazione di detriti nei fori delle candele, pulire con aria compressa l'area attorno alle candele, prima di rimuoverle.

**Attrezzo:** Chiave per candela da 12 mm

#### ⚠ ATTENZIONE

Indossare una visiera integrale quando si utilizza l'aria compressa.

5. Reinstallare le candele o installare candele nuove.

#### COPPIA

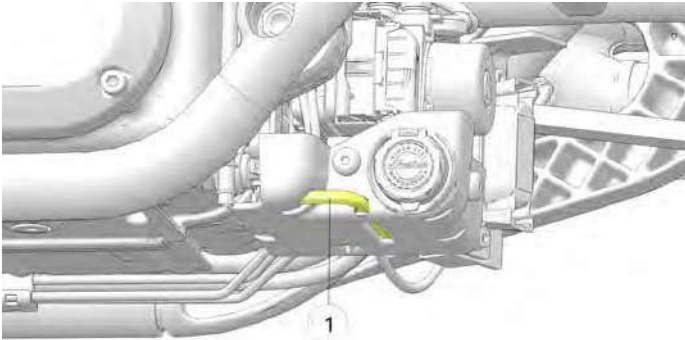
Candela: 17,2 Nm (12,7 ft-lbs)

6. Reinstallare i cappucci delle candele.

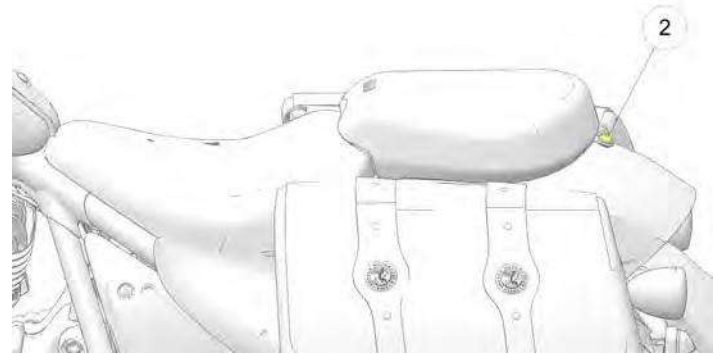
## RIMOZIONE DELLA SELLA

Per rimuovere la sella, procedere come segue:

1. Posizionare la motocicletta in piano con il cavalletto abbassato.
2. Individuare l'attrezzo per la rimozione della sella ① situato sul sottoscocca della motocicletta.

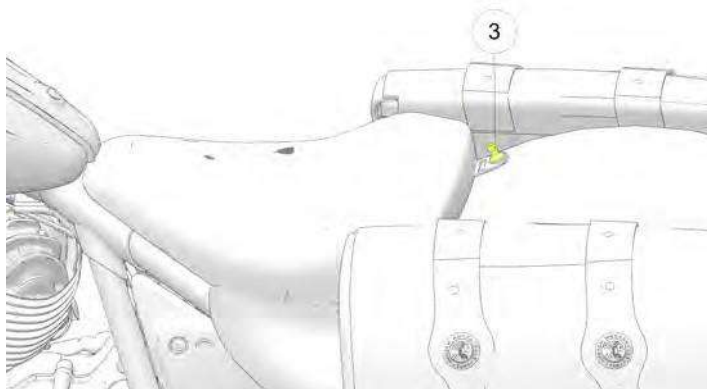


3. Sui modelli equipaggiati con sella del passeggero, rimuovere bullone staffa sella posteriore ②, rondella e anello di tenuta in nylon.



## MANUTENZIONE

4. Sollevare la parte posteriore della sella e tirarla verso l'alto per sganciare l'anello di tenuta della sella dal morsetto della sella del passeggero. Continuare a tirare verso l'alto la sella finché la cinghia non viene estratta completamente attraverso la sella.
5. Rimuovere il morsetto della sella del passeggero dalla staffa della sella anteriore ③. Sollevare la parte posteriore della sella e tirarla all'indietro per sganciare la sella anteriore dal supporto telaio anteriore.



## INSTALLAZIONE DELLA SELLA

1. Posizionare la sella inserendo le linguette di montaggio dal lato posteriore verso il lato anteriore nel telaio.
2. Ruotare la parte posteriore della sella verso il basso e posizionare la staffa di supporto posteriore della sella sul parafango.

3. Avvitare il bullone del supporto sella attraverso la staffa di supporto sella e nel parafango. Serrare il bullone della sella alla coppia specificata.

### COPPIA

18 Nm (13 ft-lbs)

4. Posizionare la sella del passeggero vicino al parafango e spingere la cinghia attraverso il fondo della sella (se in dotazione).
5. Abbassare la sella del passeggero sul morsetto della sella e spingere verso il basso per agganciare l'anello di tenuta della al morsetto della sella.
6. Sollevare delicatamente la staffa posteriore e reinstallare l'anello di tenuta in nylon.
7. Avvitare bullone e rondella della staffa posteriore attraverso la staffa e l'anello di tenuta in nylon. Serrare il bullone alla coppia specificata.

### COPPIA

18 Nm (13 ft-lbs)

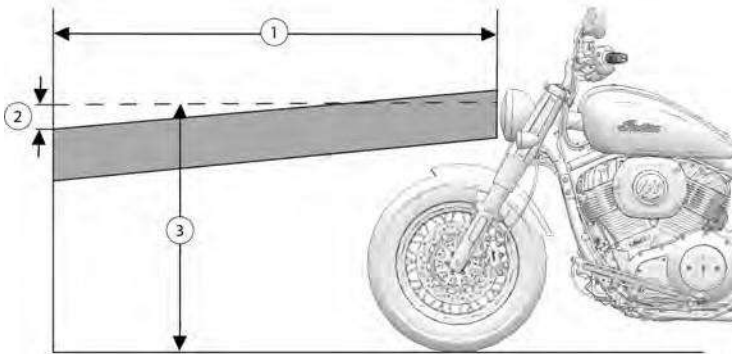
## LUCI

### ISPEZIONE DELL'ORIENTAMENTO DEL FARO

Regolare l'orientamento del faro in caso di variazione del carico (occupanti, bagagli, accessori, ecc.) o dopo aver regolato le sospensioni.

### MODELLI EQUIPAGGIATI CON FARI A LED

Con il faro commutato sulla luce ANABBAGLIANTE, l'apice del fascio di massima intensità (a forma di diamante) deve trovarsi a 10 cm (4.0 in.) in basso rispetto all'altezza della lampadina del faro ③ quando questo è puntato dritto in avanti ad una distanza di 10 m (25 piedi).



### PROCEDURA D'ISPEZIONE DEL FARO

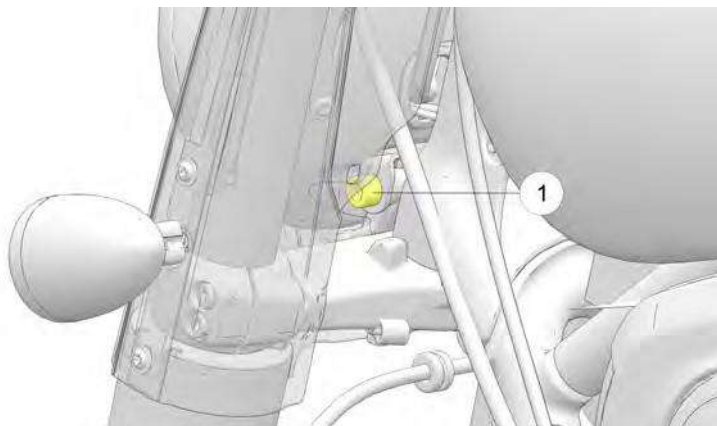
Eseguire tutti i passi seguenti perché l'ispezione dell'orientamento risulti accurata.

1. Controllare la pressione degli pneumatici ed eventualmente regolarla al valore specificato.
2. Verificare che l'altezza di marcia (precarico) delle sospensioni sia regolata secondo specifica.
3. Spostare la motocicletta in un'area sgombra con un pavimento in piano e poca luce, quindi posizionarla in modo che il bordo superiore anteriore dell'alloggiamento del faro disti 10 m (32 ft. 10 in.) dalla parete.
4. Con conducente e passeggero (se applicabile) a bordo, portare la motocicletta in posizione perfettamente verticale. Centrare il manubrio in posizione diritta.
5. Avviare il motore e commutare il faro in posizione anabbagliante.
6. Confrontare la posizione della luce del faro sulla parete con quella illustrata. Regolare secondo necessità.

### REGOLAZIONE DELL'ORIENTAMENTO DEL FARO

La vite di regolazione faro ① è ubicata sul lato sinistro della base dell'alloggiamento faro.

UBICAZIONE	MISURAZIONE
①	10 m (32 ft. 10 in.)
②	10 cm (4,0 in.)
③	Centro della luce anabbagliante



1. Per regolare il faro verticalmente, allentare il dispositivo di fissaggio del perno del faro. Ruotare il gruppo faro verso l'alto o verso il basso.
2. Quando il fascio di luce del faro è corretto, serrare il dispositivo di fissaggio secondo specifica.

**COPPIA**

40 Nm (29 ft-lbs)

### SOSTITUZIONE DELLA LAMPADINA FARO

Il faro a LED non è riparabile. Se il faro subisce danni o non funziona bisogna sostituire l'intero gruppo faro. Contattate il vostro concessionario autorizzato INDIAN MOTORCYCLE.

### SOSTITUZIONE DI FANALE POSTERIORE/LUCE STOP A LED

Fanale posteriore e luce stop a LED non sono riparabili. Se il fanale posteriore o la luce stop subisce danni o non funziona bisogna sostituire l'intero gruppo ottico. Rivolgetevi al vostro concessionario autorizzato INDIAN MOTORCYCLE o ad un altro concessionario autorizzato.

### BATTERIA

La batteria della motocicletta è sigillata ed esente da manutenzione. Non rimuovere la fascetta del coperchio batteria per nessuna ragione. Tenere i collegamenti della batteria sempre puliti e stretti.

#### AVVERTENZA

L'elettrolita della batteria è tossico. Contiene acido solforico. Il contatto con pelle, occhi o indumenti può causare gravi ustioni.

#### **Rimedi:**

**Esterno:** Lavare abbondantemente con acqua.

**Interno:** Bere acqua o latte in grande quantità. Proseguire con latte di magnesia, uova sbattute o olio vegetale. Contattare immediatamente un medico.

**Occhi:** Sciacquare con acqua per 15 minuti e rivolgersi immediatamente a un medico.

Le batterie possono produrre gas esplosivi.

- Tenere lontane scintille, fiamme libere, sigarette, ecc.
- Garantire un'adeguata ventilazione durante la carica o l'uso in ambiente chiuso.
- Proteggere sempre gli occhi quando si lavora vicino alle batterie.
- **TENERE FUORI DALLA PORTATA DEI BAMBINI.**

### DURATA DELLA BATTERIA CHIAVE ELETTRONICA:

La durata della batteria chiave elettronica è di 1-2 anni circa, a seconda del tipo di chiave elettronica e dell'uso. Si raccomanda di sostituire la batteria annualmente. La durata della batteria chiave elettronica multifunzione (doppio pulsante) si accorcerà in funzione della frequenza di utilizzo dei pulsanti di **BLOCCO/SBLOCCO**.

Indicatori di batteria debole:

- Accorciamento della distanza di riconoscimento della chiave elettronica
- L'avvisatore acustico suona 5 secondi dopo la partenza
- La spia antifurto resta accesa per un periodo che può durare fino a 20 secondi
- Sia la spia batteria che la spia antifurto sono accese

La funzionalità della chiave elettronica può essere influenzata dalle condizioni seguenti:

- Vicinanza di materiale ferroso (per esempio fermasoldi o taglierino tascabile)
- Chiave elettronica incollata al magnete dell'altoparlante borsa da sella
- Chiave elettronica riposta in un contenitore di ferro (portabevande metallico o custodia per occhiali)
- Basse temperature (la chiave elettronica deve tenuta a temperature superiori a 7°C/45°F)

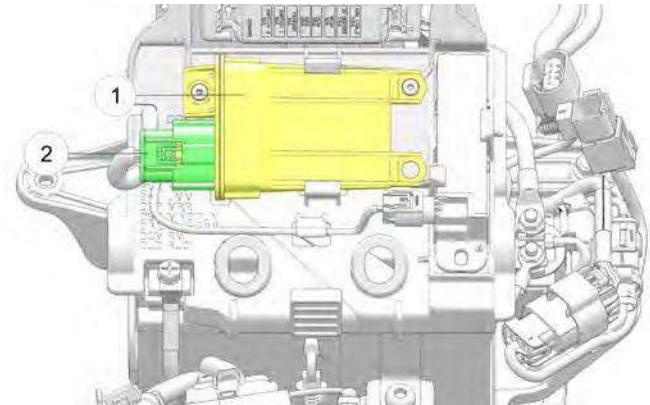
Numero categorico della batteria chiave elettronica di ricambio: 4014675 o CR2032

## RIMOZIONE DELLA BATTERIA

### ⚠ AVVERTENZA

Un collegamento o scollegamento improprio dei cavi della batteria può dare luogo ad un'esplosione e tradursi in causa di decesso o gravi infortuni. Quando si rimuove la batteria, scollegare sempre il cavo negativo (nero) per primo. Quando si reinstalla la batteria, collegare sempre il cavo negativo (nero) per ultimo.

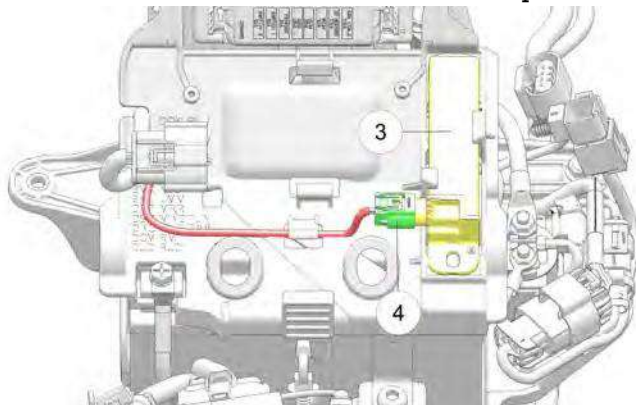
1. Rimuovere la sella. Vedere pagina 129.
2. Rimuovere il modulo di controllo wireless (WCM) ① scollegando il rispettivo connettore elettrico ② e rimuovendolo dal vassoio batteria superiore.



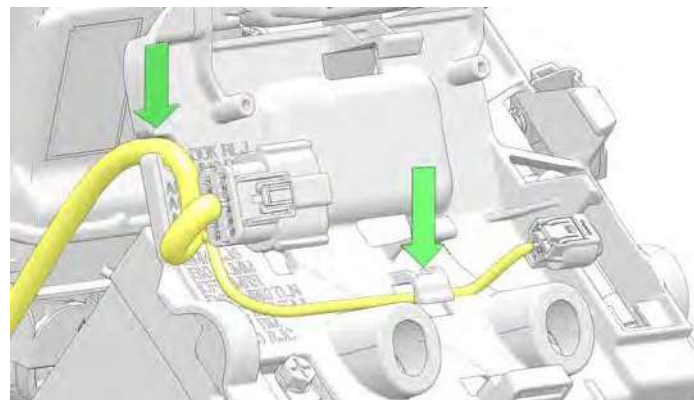
## MANUTENZIONE

---

3. Rimuovere l'antenna ③ scollegando il rispettivo connettore elettrico ④ e rimuovendolo dal vassoio batteria superiore.



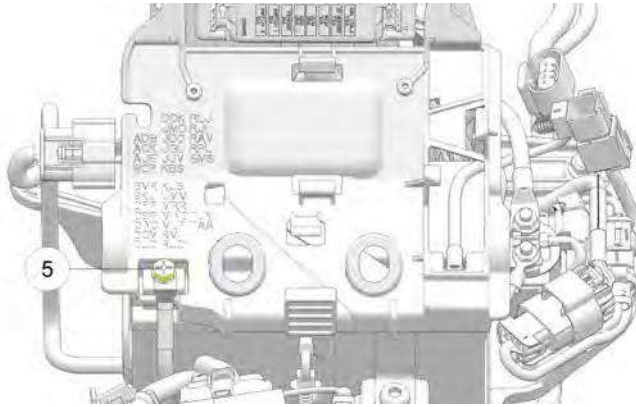
4. Scollegare il cablaggio dal vassoio batteria superiore rimuovendolo dalle due aree di ritenuta ed estrarlo dal lato sinistro della motocicletta



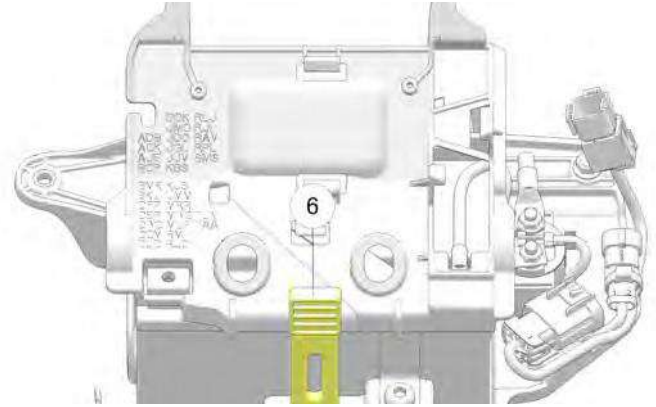


5. Rimuovere il cavo negativo (-) batteria ⑤ dal terminale della batteria. Posizionare il cavo a debita distanza dal terminale.

**Attrezzo:** Chiave da 10 mm



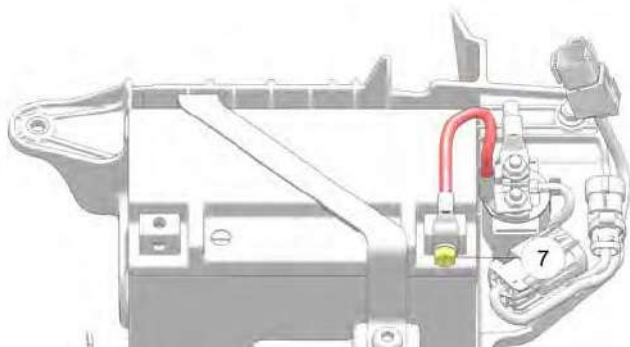
6. Rimuovere la cinghia di gomma ⑥ dal coperchio batteria tirando la cinghia verso l'alto, quindi verso il lato posteriore della motocicletta.



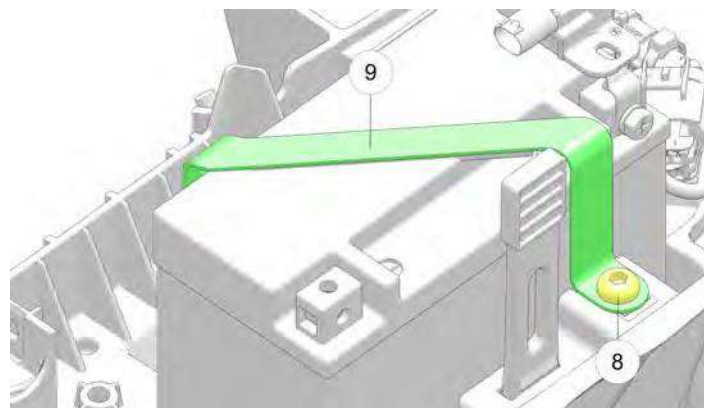
7. Sollevare la parte posteriore del vassoio batteria superiore e tirarla verso il lato posteriore dell'unità per rimuovere.

## MANUTENZIONE

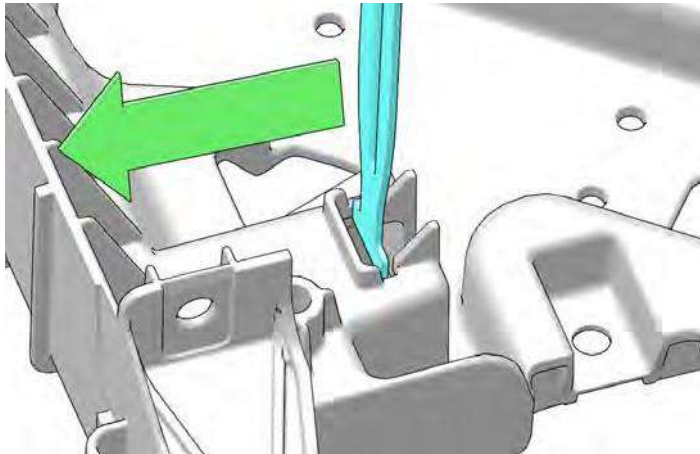
8. Scollegare il cavo positivo (+) batteria ⑦ e rimuovere il cavo dal terminale. Posizionare il cavo a debita distanza dal terminale.



9. Rimuovere il dispositivo di fissaggio ⑧ della cinghia batteria ⑨.



10. Rimuovere la cinghia batteria muovendo in avanti la parte anteriore della cinghia per sganciarla dal fermo della scatola batteria.



11. Sollevare la batteria dalla scatola batteria.

## INSTALLAZIONE DELLA BATTERIA

### **⚠ AVVERTENZA**

Un collegamento o scollegamento improprio dei cavi della batteria può dare luogo ad un'esplosione e tradursi in causa di decesso o gravi infortuni. Quando si rimuove la batteria, scollegare sempre il cavo negativo (nero) per primo. Quando si reinstalla la batteria, collegare sempre il cavo negativo (nero) per ultimo.

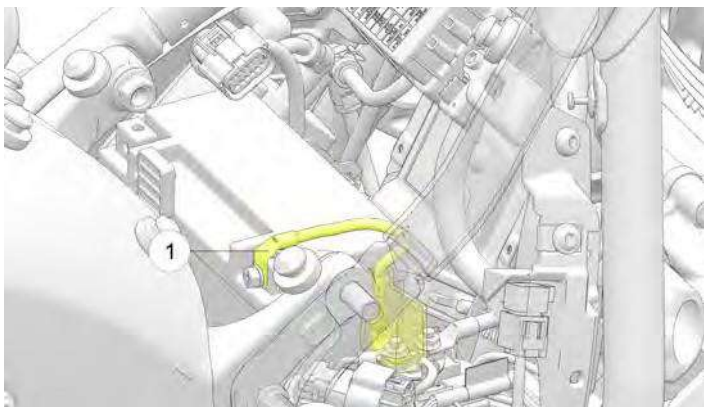
### **AVVISO**

Non rimuovere i cavi batteria mentre il motore è in funzione. Ciò potrebbe danneggiare la centralina del motore (ECU). Prestare la massima attenzione a non invertire i poli quando s'installa la batteria. L'inversione di corrente danneggia la ECU all'istante.

1. Ispezionare la scatola e il coperchio della batteria per danneggiamento. Accertarsi che i tamponi siano in buone condizioni e posizionati in modo corretto.
2. Accertarsi che i capicorda dei cavi e i terminali della batteria siano puliti. Applicare un velo di grasso dielettrico sulle filettature dei bulloni dei terminali.
3. Posizionare delicatamente la batteria nella scatola batteria con entrambi i terminali rivolti verso il lato posteriore della motocicletta.

## MANUTENZIONE

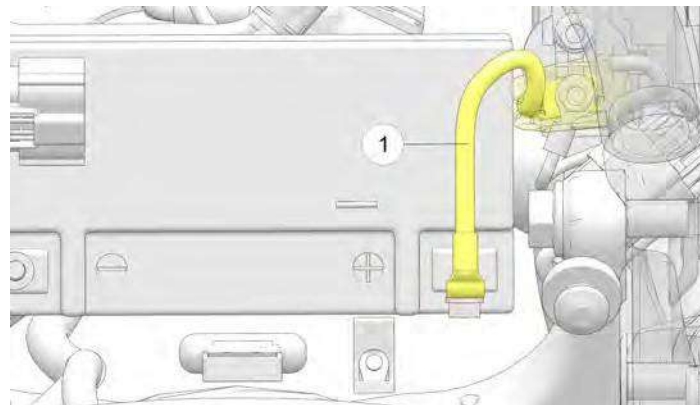
4. Accertarsi che il cavo positivo (+) ① sia instradato orizzontalmente e sia parallelo al lato corto della batteria. Collegare il cavo positivo (+) al terminale negativo (+) della batteria.



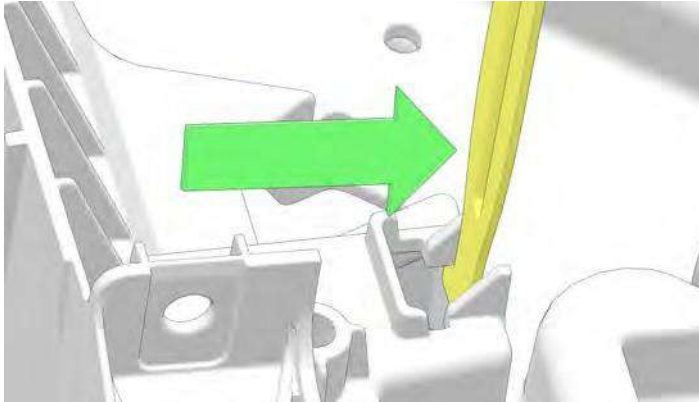
**COPPIA**

**5 Nm (45 in-lbs)**

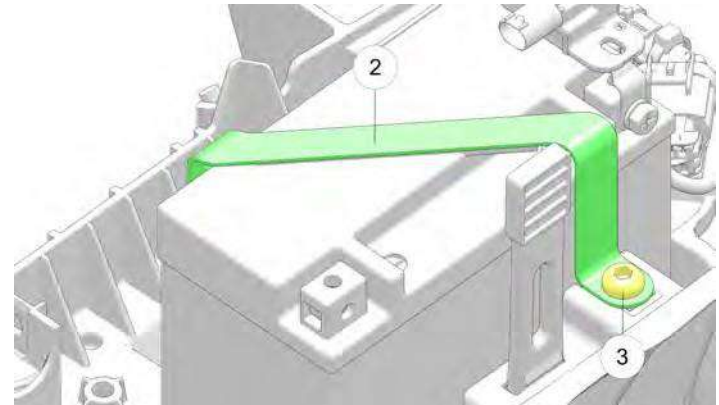
5. Controllare il cavo positivo (+) ① per accertarsi che non sia schiacciato o incastrato tra il telaio e il vassoio batteria.



6. Inserire la cinghia di ancoraggio batteria nell'asola di ritenuta della scatola batteria e far scorrere la cinghia verso il lato posteriore della motocicletta.



7. Installare il dispositivo di fissaggio della cinghia di ancoraggio batteria ③ attraverso la cinghia di ancoraggio batteria ②.

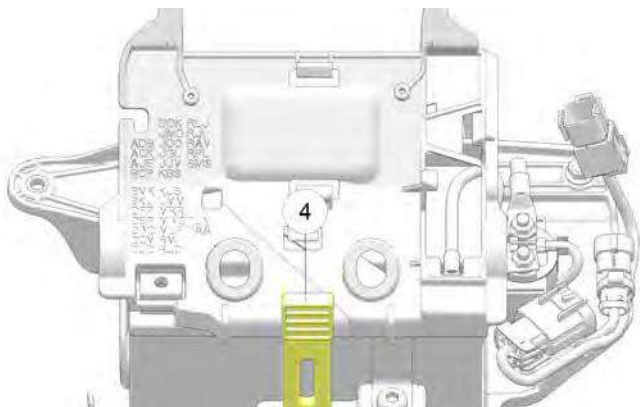


**COPPIA**

9,5 Nm (84 in-lbs)

## MANUTENZIONE

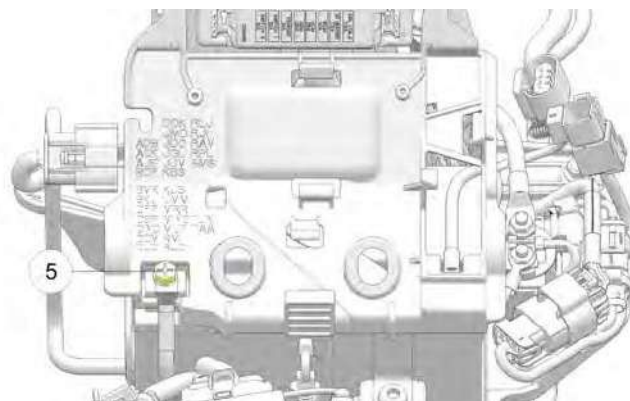
8. Installare il coperchio batteria. Fissare il coperchio con la cinghia coperchio ④.



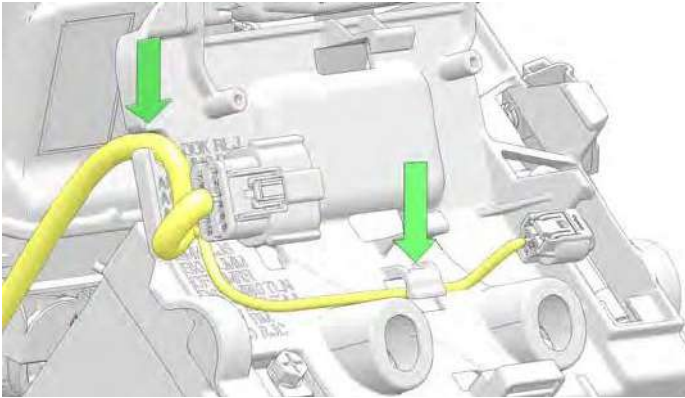
9. Installare il cavo negativo (-) ⑤. Instradare il cavo di massa del motorino di avviamento sotto al cavo di massa del telaio sul terminale negativo della batteria.

**COPPIA**

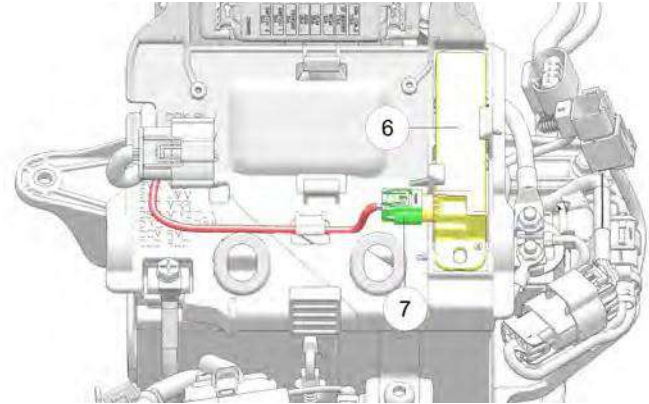
**5 Nm (45 in-lbs)**



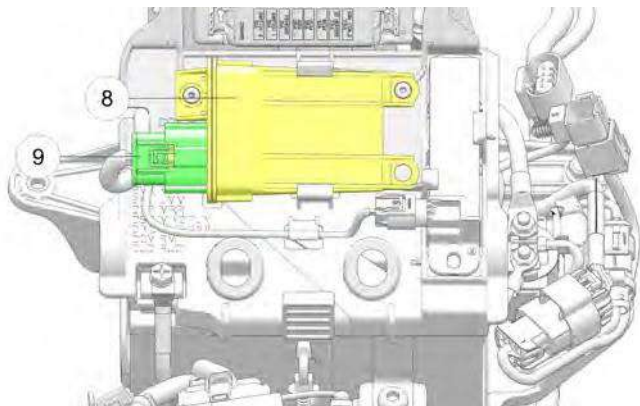
10. Installare il cablaggio dell'antenna sul vassoio batteria superiore. Accertarsi che il cablaggio sia saldo in entrambe le aree di ritenuta.



11. Installare l'antenna ⑥ sul vassoio batteria superiore. Collegare il cablaggio antenna ⑦ all'antenna.



12. Installare il modulo di controllo wireless (WCM) ⑧ sul vassoio batteria superiore. Collegare il cablaggio principale ⑨ al WCM.



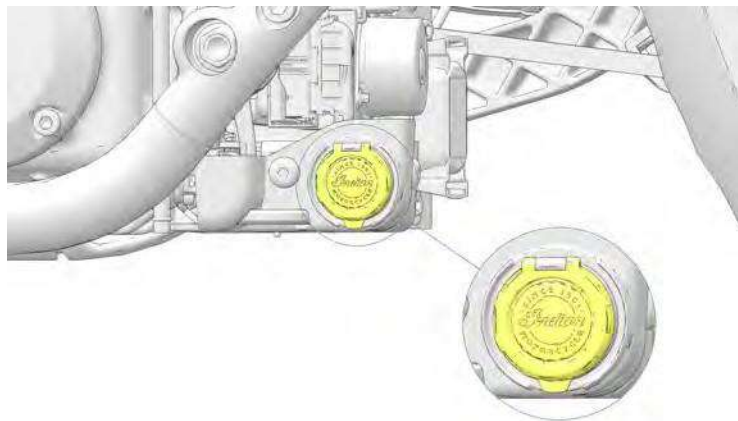
13. Reinstallare la sella. Vedere pagina 130.

## RICARICA DELLA BATTERIA

Se la motocicletta non verrà utilizzata per un periodo pari o superiore a quattro (4) settimane, è consigliabile collegare un caricabatterie di mantenimento alla batteria usando la porta di ricarica per batteria. Il caricabatterie di mantenimento può essere acquistato presso il vostro concessionario autorizzato INDIAN MOTORCYCLE.

### AVVISO

Prima di collegare un caricabatterie alla porta di ricarica batteria, assicurarsi che il veicolo si sia raffreddato. Non permettere che i cavi appoggino su superfici calde o affilate durante la carica.





1. Seguendo le istruzioni del fabbricante, utilizzare un caricabatterie destinato all'utilizzo con batterie da 12 V. Il caricabatterie deve avere un'intensità di corrente carica massima di 1,8 A. Caricare la batteria per circa 10 ore ad un'intensità di 1,8 A. Se si utilizza un caricabatterie con carica a tensione costante o centellinare, la ricarica della batteria impiegherà più tempo.
2. Una volta caricata, lasciare la batteria a riposo per 1- 2 ore prima di controllare lo stato di carica con un voltmetro in corrente continua. La carica deve risultare come minimo di 12,5 Vcc. Se la carica è inferiore a 12,5 Vcc, ripetere il ciclo di carica. Sostituire la batteria se dopo la seconda carica non è arrivata a 12,5 Vcc.

## RICARICA E MANUTENZIONE DELLA BATTERIA

### IMPORTANTE

Leggere e osservare le precauzioni di sicurezza riportate sulla batteria e le corrette procedure di ricarica della batteria delineate nel Manuale di uso e manutenzione.

## RACCOMANDAZIONI RELATIVE AL CARICABATTERIE AGM

Indian Motorcycle raccomanda l'utilizzo del caricabatterie BatteryMINDer® 2012 AGM - 2 AMP (PN 2830438) per caricare e mantenere cariche le batterie AGM. Il caricabatterie è reperibile dal sito web Polaris PG&A.

Le batterie che scendono sotto a 12,5 V rischiano la solfatazione, una condizione nella quale si formano cristalli di solfato all'interno della batteria, con una significativa riduzione delle prestazioni. I caricabatterie AGM sono concepiti specificatamente per la ricarica delle batterie di tipo AGM e utilizzano impulsi ad alta frequenza per invertire parzialmente il processo di solfatazione.

### IMPORTANTE

L'utilizzo di caricabatterie non AGM può causare la comparsa di messaggi di errore fuorvianti quali "batteria non trovata" o "cella aperta". Accertarsi che venga utilizzato il caricabatterie AGM raccomandato quando si ricaricano batterie di tipo AGM.

## RACCOMANDAZIONI RELATIVE ALLA RICARICA DELLA BATTERIA AGM – STATO DI CARICA BASSO

La tensione nominale per una batteria Indian Motorcycle è di 12,8 Volt a piena carica. La batteria si auto-scarica quando scollegata dal veicolo, e si scarica più velocemente quando collegata. Se la tensione di batteria scende sotto a 12,5 V, la batteria deve essere ricaricata immediatamente usando il caricabatterie raccomandato.

Le batterie non collegate ad un veicolo devono essere ispezionate ogni 2- 3 mesi. La batteria deve essere caricata se la tensione risulta inferiore a 12,5 V.

Utilizzare sempre il caricabatterie automatico raccomandato ed attendere che il caricabatterie completi il ciclo di carica prima di scollegarlo.

### RACCOMANDAZIONI RELATIVE ALLA RICARICA DELLA BATTERIA AGM – STATO DI CARICA MINIMO (INFERIORE A 3 VOLT)

Le batterie AGM che si sono scaricate ad una tensione pari o inferiore a 3 Volt potrebbero non essere riconosciute dal caricabatterie automatico raccomandato. (La soglia minima di tensione riconosciuta da altri caricabatterie può arrivare fino a 10,5 Volt). Spesso, le batterie con stato di carica minimo possono essere ripristinate collegandole ad un'altra batteria completamente carica per un "avviamento di emergenza" della batteria scarica. Seguire i passi procedurali seguenti per ripristinare una batteria con stato di carica minimo.

1. Collegare accuratamente i terminali positivi delle due batterie, quindi i terminali negativi, usando cavi ausiliari.
2. Collegare il caricabatterie raccomandato alla batteria scarica e avviare la sequenza di ricarica.

#### AVVERTENZA

Accertarsi sempre che i cavi positivi siano collegati ai terminali positivi prima di attivare il caricabatterie. L'inversione di polarità nella ricarica può danneggiare i componenti elettrici ed esporre al rischio di infortuni. Prestare attenzione affinché i morsetti dei cavi batteria non si tocchino.

3. Una volta avviata la sequenza di ricarica, scollegare la batteria completamente carica. Scollegare sempre per primo il positivo della batteria completamente carica, seguito dal positivo della batteria scarica, dal negativo della batteria scarica e infine dal negativo della batteria completamente carica.
4. Procedere con la carica di entrambe le batterie al massimo della capacità. Nella tabella seguente sono riportati i tempi di ricarica indicativi delle batterie con stato di carica minimo. Utilizzare sempre il caricabatterie automatico raccomandato ed attendere che il caricabatterie completi il ciclo di carica prima di scollegarlo. Quando la batteria è stata completamente ricaricata, il caricabatterie automatico raccomandato lo indicherà sul suo display.

### TABELLA DEI TEMPI DI CARICA RACCOMANDATI PER LA BATTERIA AGM

STATO DI CARICA	TENSIONE (CC)	AZIONE	TEMPO DI CARICA RACCOMANDATO*
100%	12,8-13,2 V	Nessuna	Nessuna prescrizione
75%-100%	12,6-12,8 V	Può necessitare di una leggera ricarica. Se la ricarica non viene effettuata, ricontrollare entro 4 settimane	2-4 ore

STATO DI CARICA	TENSIONE (CC)	AZIONE	TEMPO DI CARICA RACCOMAN- DATO*
50%-75%	12,3-12,6 V	Necessita di ricarica	4-6 ore
25%-50%	12,0-12,3 V	Necessita di ricarica	6-8 ore
0%-25%	12,0 V o inferiore	Necessita di ricarica	Almeno 8 ore
*Ipotizzando una corrente costante di 2 Ampere.			

## INDICAZIONI PER LA MANUTENZIONE DELLA BATTERIA AGM

1. Se la motocicletta non verrà utilizzata per più di 2 settimane, si raccomanda di mantenere carica la batteria usando il caricabatterie BatteryMINDER® 2012-AGM (PN 2830438).
2. Per contribuire a prolungare la durata della batteria, si raccomanda di rimuovere la batteria dai veicoli che rimangono in rimessaggio per UN mese o più. Per massimizzare la durata delle batterie rimosse, conservarle in un ambiente fresco e asciutto. Le batterie si auto-scaricano più rapidamente quando sono conservate in ambienti esposti a temperature estreme. Nel periodo di conservazione, le batterie devono essere mantenute cariche usando il caricabatterie raccomandato.

3. Le batterie si auto-scaricano più rapidamente quando sono sporche. Una pulizia periodica dei terminali della batteria mediante uso di una apposita spazzola contribuirà a prolungare la durata della batteria. Lavare i terminali con una soluzione ottenuta sciogliendo un cucchiaino di bicarbonato di sodio in un bicchiere d'acqua. Risciacquare per bene con acqua corrente ed asciugare con strofinacci da officina puliti. Applicare un velo di grasso dielettrico o vaselina sui terminali.
4. I collegamenti della batteria devono essere serrati alla coppia corretta in fase d'installazione. Questo ridurrà la caduta di tensione e assicurerà un collegamento affidabile tra regolatore/raddrizzatore e batteria.

## SOSTITUZIONE DI UN FUSIBILE

### AVVISO

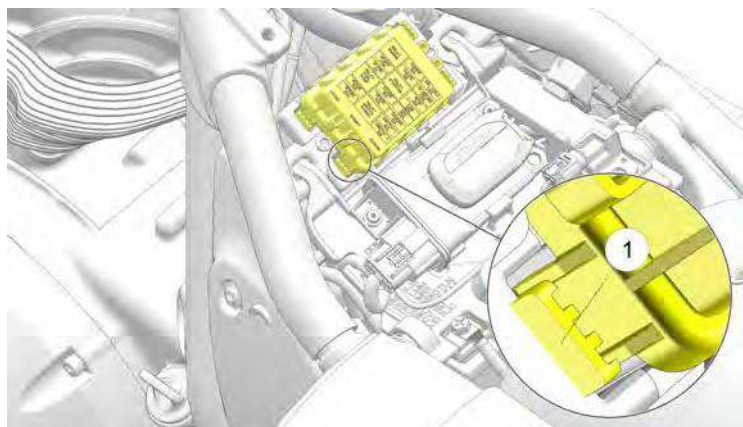
Usare fusibili aventi l'ampereaggio raccomandato onde prevenire danni all'impianto elettrico.

## FUSIBILI STANDARD

La scatola fusibili standard è situata sotto la sella. Questa scatola fusibili contiene i fusibili di tutte le funzioni di serie e gli interruttori automatici dei circuiti. Le applicazioni e le dimensioni dei fusibili sono riportate su una etichetta che si trova sul coperchio della scatola fusibili.

### INDICAZIONE

Usare l'estrattore per fusibili fornito con il kit attrezzi, per rimuovere il fusibile.

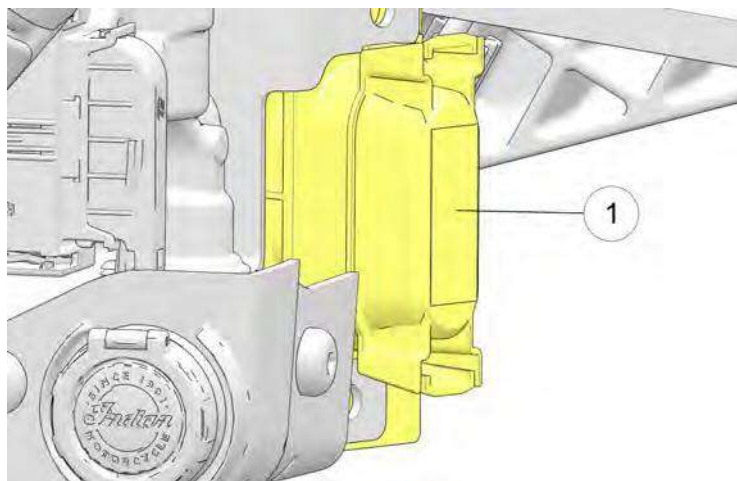


1. Rimuovere la sella. Vedere pagina 129
2. Per sganciare le linguette di bloccaggio, schiacciare i fermagli superiore e inferiore del coperchio ①, quindi rimuovere il coperchio della scatola fusibili.
3. Dopo aver sostituito il fusibile, reinstallare il coperchio della scatola fusibili e il coperchio laterale.

### FUSIBILI AD ALTA CORRENTE

La scatola fusibili JCASE® ① contiene i fusibili ad alta corrente per la ciclistica, il modulo di controllo veicolo e il sistema frenante antibloccaggio. Questa scatola fusibili è situata sotto la motocicletta, vicino alla porta di ricarica.

Le applicazioni e le dimensioni dei fusibili sono riportate su una etichetta che si trova sul coperchio della scatola fusibili.



### PRECAUZIONI RIGUARDANTI L'IMPIANTO ELETTRICO

Osservare scrupolosamente le seguenti precauzioni riguardanti l'impianto elettrico onde prevenire disruzione dei segnali elettrici e possibili malfunzionamenti del sistema.

- UTILIZZARE SOLO parti e accessori originali INDIAN MOTORCYCLE progettati per il vostro modello e seguire le istruzioni fornite.
- Usare la presa di corrente accessoria fornita (se in dotazione).

- Qualora sia necessario alimentare un dispositivo che non utilizza una delle prese di corrente summenzionate, collegarlo al lato di carico dell'interruttore automatico principale e collegare il filo elettrico di massa alla massa del motore situata sul lato anteriore sinistro del basamento (vicino all'interruttore automatico). Sui modelli DARK HORSE l'interruttore automatico è situato sotto al coperchio, vicino all'adattatore del filtro olio. Su tutti gli altri modelli è situato sotto al coperchio, dietro al radiatore dell'olio.
- NON giuntare o tagliare i fili elettrici.
- NON inserire in nessuna alimentazione o massa della motocicletta se non specificamente indicato nelle istruzioni di INDIAN MOTORCYCLE allegate al kit.
- NON usare sonde per testare i connettori elettrici, se non specificamente indicato nel *Manuale di officina INDIAN MOTORCYCLE*.
- NON alimentare nessun accessorio attraverso il connettore della diagnostica (situato sotto al coperchio laterale sinistro).

## SBLOCCO DEL SISTEMA ANTIFURTO (SOLO MODELLI BASE)

Il vostro concessionario vi fornirà il numero identificativo personale (PIN) master per il sistema antifurto. Il vostro concessionario può anche cambiare il PIN master con un nuovo PIN utente a vostro nome.

Riportare entrambi i PIN sulla pagina 7.

Non appena possibile, cambiate il PIN fornito dal concessionario con un PIN a vostra scelta dopo che vi è stata consegnata la vostra nuova motocicletta. Vedere pagina 148.

In caso d'indisponibilità di una chiave elettronica, si può inserire il PIN utente usando gli interruttori degli indicatori di direzione per sbloccare il sistema antifurto. Usate la guida seguente per inserire il vostro PIN utente valido.

CIFRA DA INSERIRE	FUNZIONE DEGLI INDICATORI DI DIREZIONE USATA	PROCEDURA
Il numero "0"	Interruttore di ANNULLAMENTO	<u>Premere e rilasciare</u>
Prima cifra (1-9)	Interruttore indicatore di direzione SINISTRO	Muovere e rilasciare una sola volta per digitare il valore. Vedere l'esempio riportato di seguito.
Seconda cifra (1-9)	Interruttore indicatore di direzione DESTRO	
Terza cifra (1-9)	Interruttore indicatore di direzione SINISTRO	
Quarta cifra (1-9)	Interruttore indicatore di direzione DESTRO	
<b>Esempio d'inserimento del numero 1024:</b> SINISTRO - ANNULLAMENTO - SINISTRO - SINISTRO - DESTRO - DESTRO - DESTRO - DESTRO		

## SBLOCCO DEL SISTEMA ANTIFURTO (SOLO MODELLI PREMIUM)

Il vostro concessionario vi fornirà il numero identificativo personale (PIN) master per il sistema antifurto. Il vostro concessionario può anche cambiare il PIN master con un nuovo PIN utente a vostro nome.

Riportare entrambi i PIN sulla pagina 7.

Non appena possibile, cambiate il PIN fornito dal concessionario con un PIN a vostra scelta dopo che vi è stata consegnata la vostra nuova motocicletta. Vedere pagina 149.

In caso d'indisponibilità di una chiave elettronica, si può inserire il PIN utente usando il display digitale per sbloccare il sistema antifurto.



## COME CAMBIARE IL VOSTRO PIN DEL SISTEMA ANTIFURTO (SOLO MODELLI BASE)

Per cambiare il vostro PIN, dovete avere a disposizione o la chiave elettronica o il vostro attuale PIN valido in modo da accedere al sistema antifurto. Se la chiave elettronica non viene rilevata o non è disponibile e non vi ricordate il vostro PIN, siete pregati di rivolgervi al vostro concessionario INDIAN MOTORCYCLE.

Prima d'iniziare, si prega di leggere l'intera procedura.

1. Mettere il blocchetto di accensione in posizione ON. NON avviare il motore. La spia antifurto e/o il blocchetto di accensione si accenderanno brevemente finché la chiave elettronica non verrà rilevata o l'attuale PIN valido inserito.
2. Spingere o tenere l'interruttore di ANNULLAMENTO indicatori di direzione per 10 secondi, finché la spia antifurto e/o il blocchetto di accensione non si accendono.
3. Inserite il PIN master (vedere pagina 7) o il vostro PIN utente a 4 cifre attuale nell'arco di 20 secondi. Se l'inserimento del PIN è andato a buon fine, la spia antifurto e/o il blocchetto di accensione rimarranno accesi e l'avvisatore acustico suonerà brevemente.

### AVVISO

Se il PIN valido non viene inserito nell'arco di 20 secondi, la spia antifurto e/o il blocchetto di accensione lampeggeranno per 10 secondi, quindi il sistema si disattiverà. Ripartire dal passo 1 per riprovare.

4. Inserite il nuovo PIN a 4 cifre dell'antifurto che avete scelto. Se l'inserimento del PIN è andato a buon fine, la spia antifurto rimarrà accesa e l'avvisatore acustico suonerà brevemente. Procedere con il passo 5.

#### AVVISO

Se l'inserimento del PIN a 4 cifre NON va a buon fine nell'arco di 20 secondi, la spia antifurto lampeggerà per 10 secondi, quindi il sistema abbandonerà la procedura. Ripartire dal passo 1 per riprovare.

5. Reinserire il nuovo PIN a 4 cifre. Se questo inserimento combacia con il primo, la spia antifurto si spegnerà e l'avvisatore acustico suonerà brevemente. Il nuovo PIN utente è stato salvato. *Riportate il vostro nuovo PIN utente sulla pagina 7.*

#### AVVISO

Se il secondo l'inserimento non viene effettuato nell'arco di 20 secondi o non combacia con il primo, la spia antifurto lampeggerà per 10 secondi, quindi il sistema abbandonerà la procedura. Il nuovo PIN utente NON è stato salvato. Continuate ad utilizzare il vostro precedente VIN valido. Ripartire dal passo 1 per riprovare.

## COME CAMBIARE IL VOSTRO PIN DEL SISTEMA ANTIFURTO (SOLO MODELLI PREMIUM)

Per cambiare il vostro PIN, dovete avere a disposizione o la chiave elettronica o il vostro attuale PIN valido in modo da accedere al sistema antifurto. Se la chiave elettronica non viene rilevata o non è disponibile e non vi ricordate il vostro PIN, siete pregati di rivolgervi al vostro concessionario INDIAN MOTORCYCLE.

Prima d'iniziare, si prega di leggere l'intera procedura.

1. Premere "Cambia password" sulla schermata del display.
2. Inserire il PIN esistente o il PIN master premendo i relativi numeri sulla schermata del display.
3. Quando richiesto, inserire un nuovo PIN nella schermata del display. Al termine, premere il pulsante freccia.
4. Quando richiesto, inserire il nuovo PIN nella schermata del display per confermare il PIN.
5. Se il PIN viene accettato, sulla schermata del display verrà visualizzata una conferma.

## TEST DI COMPRESSIONE DEL MOTORE

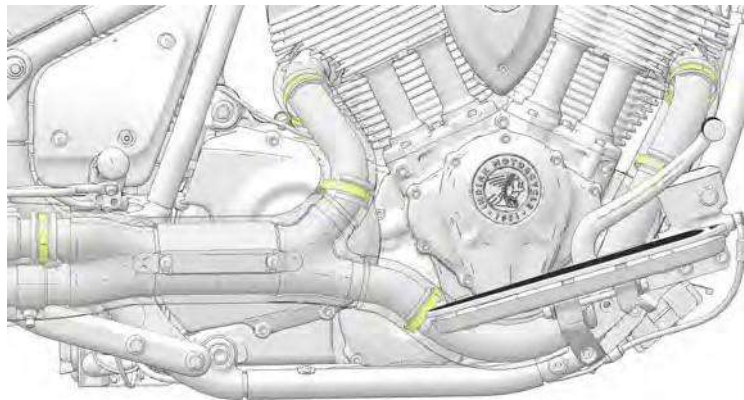
Per monitorare la condizione generale del motore, si può eseguire un test di compressione del motore stesso. Consultare il *Manuale di officina INDIAN MOTORCYCLE* o chiedere assistenza ad un concessionario autorizzato INDIAN MOTORCYCLE.

## ISPEZIONE DEL SISTEMA DI SCARICO

Controllare il sistema di scarico per tracce di perdite di gas di scarico. Sostituire le guarnizioni del sistema di scarico che risultano danneggiate o consentono perdite. Controllare tutti i dispositivi di fissaggio del sistema di scarico. Serrare le fascette e i dispositivi di fissaggio che risultano allentati. Non serrare in misura eccessiva. Consultare il *Manuale di officina INDIAN MOTORCYCLE* o chiedere assistenza ad un concessionario autorizzato INDIAN MOTORCYCLE.

## MANUTENZIONE

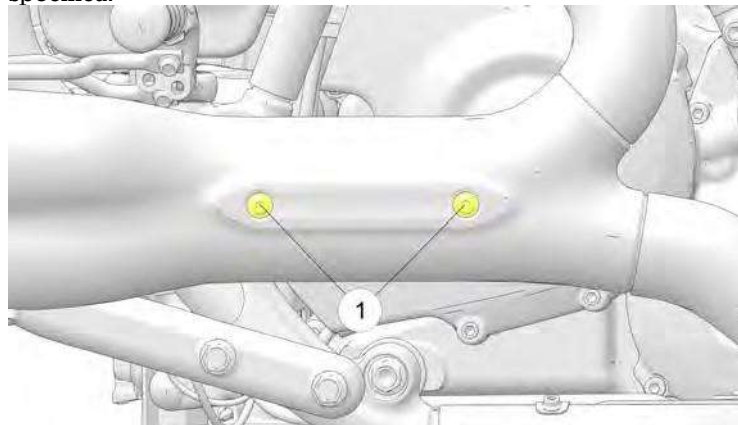
Controllare le sei fascette paracalore sui tubi di scarico.  
Serrare ciascuna fascetta secondo specifica.



**COPPIA**

3,5 Nm (31 in-lbs)

Serrare i due dispositivi di fissaggio paracalore ① sui tubi di scarico. Serrare ciascun dispositivo di fissaggio secondo specifica.

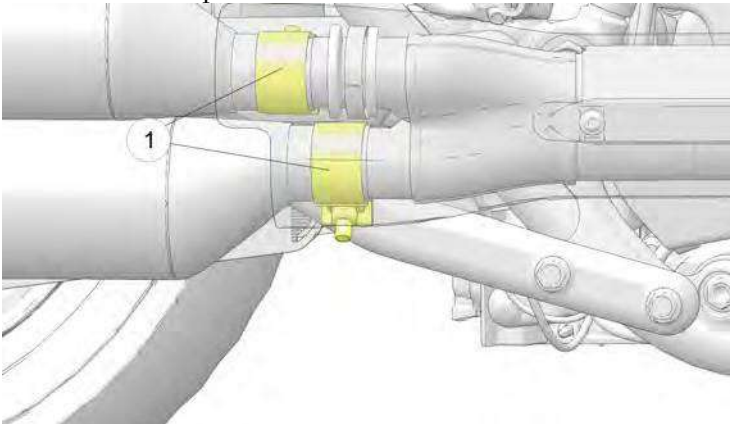


**COPPIA**

10 Nm (7,4 ft-lbs)



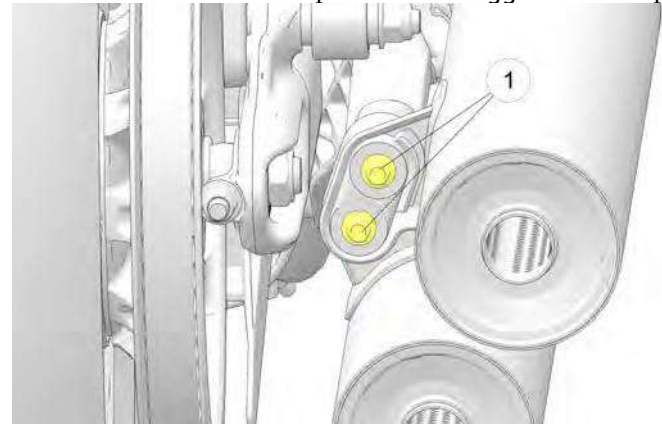
Controllare le due fascette marmitta ①. Serrare ciascuna fascetta secondo specifica.



**COPPIA**

55 Nm (40,5 ft-lbs)

Controllare i due dispositivi di fissaggio marmitta ① sul supporto scarico. Serrare ciascun dispositivo di fissaggio secondo specifica.

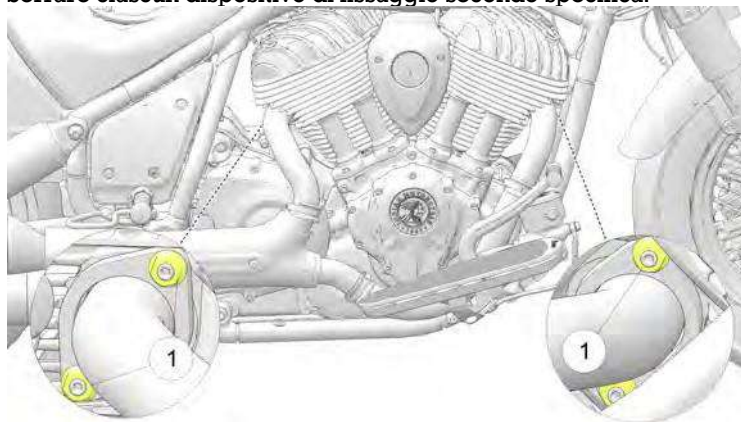


**COPPIA**

25 Nm (18,4 ft-lbs)

## MANUTENZIONE

Controllare i 4 dadi del collettore di scarico ① sulla testata.  
Serrare ciascun dispositivo di fissaggio secondo specifica.



**COPPIA**

3,5 Nm (15,1 ft-lbs)

## SOLLEVAMENTO DELLA MOTOCICLETTA

**⚠ AVVERTENZA**

Se la motocicletta si ribalta o cade può causare decesso o gravi infortuni. Accertarsi che la motocicletta non possa ribaltarsi o cadere quando è sollevata o appoggiata al cavalletto laterale.

Alcune procedure richiedono il sollevamento della motocicletta in modo che il suo peso non gravi sul componente oggetto dell'ispezione. Sollevare la motocicletta usando un cavalletto alzamoto o un meccanismo sollevatore stabile appoggiato su una superficie solida e piana e posizionandolo sotto al basamento del motore. Il pianale del cavalletto alzamoto deve essere di almeno 30 cm (12 in) per lato. **NON** tentare di sollevare la motocicletta senza disporre della necessaria attrezzatura. Fissare sempre adeguatamente la motocicletta prima di sollevarla, in modo che non possa ribaltarsi o cadere una volta sollevata.

## PROVA SU STRADA

Prima di tornare ad utilizzare regolarmente la motocicletta, eseguire una prova su strada in un ambiente sicuro. Prestare particolare attenzione a verificare che tutti i componenti sottoposti a intervento siano installati e funzionino correttamente. Apportare immediatamente ogni correzione o ulteriore regolazione atta a garantire sicurezza e affidabilità al veicolo e consenta di godere delle sue prestazioni.

## ISPEZIONE DEI DISPOSITIVI DI FISSAGGIO

1. Ispezionare interamente la ciclistica e il motore della motocicletta per dispositivi di fissaggio allentati, danneggiati o mancanti. Serrare i dispositivi di fissaggio allentati alla coppia appropriata. Consultare il *Manuale di officina INDIAN MOTORCYCLE* o chiedere assistenza ad un concessionario autorizzato INDIAN MOTORCYCLE.
2. Sostituire sistematicamente i dispositivi di fissaggio spanati, danneggiati o rotti prima di mettersi alla guida. Usare dispositivi di fissaggio originali INDIAN MOTORCYCLE o equivalenti come dimensioni e resistenza.

## COPPIE DI SERRAGGIO DEI DISPOSITIVI DI FISSAGGIO

Alcune procedure e coppie di serraggio relative ai dispositivi di fissaggio non sono riportate in questo manuale. Consultare il *Manuale di officina INDIAN MOTORCYCLE* o chiedere assistenza ad un concessionario autorizzato INDIAN MOTORCYCLE.

## RICERCA ED ELIMINAZIONE DEI GUASTI

Per la vostra sicurezza personale, non eseguire ispezioni o riparazioni che non sono dettagliatamente descritte nel presente manuale. Chiedete assistenza ad un concessionario autorizzato se non siete in grado di determinare la causa di un problema e se l'ispezione/riparazione richiede competenze di meccanica o attrezzatura di cui non disponete. Non eseguire nessuna ispezione o riparazione con il motore in funzione.

## IL MOTORE GIRA MA NON SI AVVIA

POSSIBILE CAUSA	POSSIBILE RIMEDIO/AZIONE
Riserva carburante	Verificare il livello del carburante.
Pompa carburante non funzionante	Smistare l'interruttore di arresto motore su RUN. Mettere il blocchetto di accensione in posizione ON. La pompa del carburante deve entrare in funzione momentaneamente e poi arrestarsi. Controllare l'interruttore automatico dei circuiti di pompa carburante/accensione.
Tensione di batteria troppo bassa	Caricare completamente la batteria.
Candela (candele) incrostata (incrostate)	Ispezionare le candele.
Filo elettrico (filì elettrici) della candela scollegato o lasco.	Assicurarsi che i fili elettrici delle candele siano saldamente fissati.
Bassa compressione	Siete pregati di rivolgervi al vostro concessionario perché esegua un test di compressione del motore.

## IL MOTORINO DI AVVIAMENTO EMETTE UN CLICK MA NON GIRA O GIRA LENTAMENTE

POSSIBILE CAUSA	POSSIBILE RIMEDIO/AZIONE
Interruttore di arresto/consenso avviamento motore in posizione STOP	Smistare l'interruttore in posizione RUN.
Batteria scarica	Caricare completamente la batteria.
Cavi batteria laschi o corrosi	Ispezionare i cavi della batteria.
Marcia inserita	Mettere il cambio in folle o tirare la leva frizione per staccare la frizione.
Chiave elettronica non autenticata	Assicurarsi che la chiave elettronica si trovi entro il raggio d'azione e che la tensione di batteria della chiave elettronica non sia bassa.
Il cavalletto laterale è abbassato con marcia inserita.	Passare alla folle o ritrarre completamente il cavalletto laterale.

## IL MOTORE SI AVVIA MA NON RIMANE IN FUNZIONE O FUNZIONA MALE

AVVISO
Spegnere il motore prima di verificare ognuna delle possibili cause seguenti.

POSSIBILE CAUSA	POSSIBILE RIMEDIO/AZIONE
Batteria scarica	Caricare completamente la batteria.
Cavi batteria laschi o corrosi	Ispezionare cavi e collegamenti della batteria.
Candela (candele) incrostata (incrostate)	Ispezionare le candele.
Filo elettrico (filì elettrici) della candela lasco o bagnato.	Ispezionare i fili elettrici delle candele assicurandosi che siano asciutti/saldi.

## MANUTENZIONE

POSSIBILE CAUSA	POSSIBILE RIMEDIO/AZIONE
Carburante contaminato	Ispezionare il carburante per presenza di acqua/contaminazione. Rivolgetevi al vostro concessionario.
Livello dell'olio motore scorretto o olio di tipo inadeguato	Ispezionare il livello e la qualità dell'olio.
Fili elettrici della bobina di accensione laschi, spezzati o in cortocircuito	Ispezionare i fili elettrici della bobina primaria. Rivolgetevi al vostro concessionario.
Presa d'aria ostruita	Ispezionare il filtro aria.
Perdite nell'aspirazione	Ispezionare i giunti di scatola filtro aria, corpo farfallato, iniettori carburante e collettore di aspirazione.

## DIFFICOLTÀ NEL CAMBIARE MARCIA O NEL TROVARE LA FOLLE

POSSIBILE CAUSA	POSSIBILE RIMEDIO/AZIONE
Boccole leveraggio cambio a secco o usurate	Lubrificare il leveraggio del cambio.
Frizione danneggiata	Sostituire la frizione.
Cavo frizione mal regolato	Siete pregati di rivolgervi al vostro concessionario per le necessarie ispezioni e regolazioni.
Leveraggio del cambio mal regolato	Siete pregati di rivolgervi al vostro concessionario per le necessarie ispezioni e regolazioni.

## L'INTENSITÀ DI CARICA DELLA BATTERIA È BASSA O LA BATTERIA SI SCARICA

POSSIBILE CAUSA	POSSIBILE RIMEDIO/AZIONE
Collegamenti del circuito di carica laschi/corrosi	Controllare/pulire i collegamenti dei cavi batteria. Controllare/pulire i collegamenti del circuito di carica. Rivolgetevi al vostro concessionario.
Il carico costituito dagli accessori supera l'intensità di carica	Limitare l'uso degli accessori a motore spento.
Accessorio cablato in modo improprio (assorbimento di corrente)	Siete pregati di rivolgervi al vostro concessionario per far controllare l'uscita del sistema di carica e l'assorbimento di corrente.

## FRENI RUMOROSI/POCO EFFICACI

AVVISO	
Rivolgetevi al vostro concessionario se i freni non riprendono a funzionare come si deve dopo aver eseguito le ispezioni seguenti.	

POSSIBILE CAUSA	POSSIBILE RIMEDIO/AZIONE
Presenza di polvere/sporcizia sul disco/dischi del freno	Pulire il disco.
Pastiglie o dischi usurati/Disco freno danneggiato	Ispezionare le pastiglie.
Livello del fluido freni basso o fluido contaminato	Ispezionare livello/condizione del fluido.

---

## LA SPIA SISTEMA FRENANTE ANTIBLOCCAGGIO RIMANE ACCESA O SI ACCENDE AD INTERMITTENZA

POSSIBILE CAUSA	POSSIBILE RIMEDIO/AZIONE
Fusibile bruciato	Controllare i fusibili. Vedere pagina 145.
Danneggiamento causato da detriti	Ispezionare il sensore di velocità ruota e il filo per danneggiamento.
Componenti danneggiati	Consultare il manuale di officina o un concessionario autorizzato.



## PULIZIA E RIMESSAGGIO

### PRODOTTI DI PULIZIA

Questa sezione fornisce indicazioni sul metodo da seguire per pulire, lucidare e preservare al meglio la vostra nuova stupenda motocicletta INDIAN MOTORCYCLE. Noi raccomandiamo di utilizzare i nostri nuovi prodotti e accessori di pulizia e lucidatura INDIAN MOTORCYCLE, i quali sono stati specificamente realizzati per offrire la massima cura possibile alla vostra motocicletta INDIAN MOTORCYCLE.

Oltre ai prodotti di pulizia e lucidatura raccomandati menzionati in questa sezione, INDIAN MOTORCYCLE può offrire anche prodotti di specialità per:

- ravvivare il nero e l'argento dei motori
- pulire i motori, gli pneumatici e i cerchi
- rimuovere la polvere dai freni

Dopo aver pulito la motocicletta, ispezionarla per danni alle superfici verniciate. Eventuali scheggiature o graffiature devono essere prontamente riparate per prevenire la corrosione.

Per i dettagli sulla cura delle finiture laccate opache, vedere la sezione *Cura delle finiture laccate opache*.

Per i dettagli sulla cura delle finiture laccate lucide, vedere la sezione *Cura delle finiture laccate lucide*.

Per maggiori informazioni, domande inerenti la pulizia o altri dettagli, siete pregati di rivolgervi al vostro concessionario INDIAN MOTORCYCLE.

## LAVAGGIO DELLA MOTOCICLETTA

### AVVISO

Non usare acqua pressurizzata per lavare la motocicletta. L'acqua potrebbe infiltrarsi e deteriorare cuscinetti delle ruote, gruppi pinze freni, cilindri maestri dei freni, connettori elettrici, cuscinetti della testa di sterzo e guarnizioni di tenuta del cambio. Non dirigere il getto d'acqua su prese d'aria, bocche dello scarico, connettori elettrici o altoparlanti dell'impianto audio. L'acqua potrebbe danneggiare i componenti elettrici. Non lasciare che l'acqua venga a contatto con componenti o connettori elettrici.

1. Prima d'iniziare il lavaggio, accertarsi che i tubi di scarico siano freddi. Coprire la bocca di ciascun tubo con un sacchetto di plastica fissato con una robusta fascetta di gomma. Controllare che le candele, i cappucci dei cavi delle candele, il tappo di riempimento olio e i tappi del serbatoio carburante siano adeguatamente assestati nelle rispettive sedi. Coprire o rimuovere le borse da sella.
2. Non usare detergenti abrasivi.
3. Sciacquare via la maggior quantità di sporcizia e fango possibile con acqua corrente a bassa pressione. Usare la minor quantità di acqua possibile quando si lava nei pressi della presa d'aria o delle bocche dei tubi di scarico. Asciugare perfettamente questi componenti prima di utilizzare la motocicletta.
4. Pulire a fondo i tubi delle forcelle anteriori per ridurre l'usura della guarnizione di tenuta della forcella e il conseguente rischio di perdite.

## PULIZIA E RIMESSAGGIO

5. Dopo il lavaggio, rimuovere le fascette di gomma e i sacchetti di plastica dai tubi di scarico. Avviare il motore e lasciarlo girare al minimo per qualche minuto.
6. Accertarsi che i freni funzionino adeguatamente prima di mettersi alla guida.

### CURA DEL PARABREZZA (SE IN DOTAZIONE)

Pulire il parabrezza con un panno morbido e acqua tiepida in abbondanza. Asciugare con un panno pulito. Rimuovere le graffiature minori con composto lucidante di alta qualità designato all'uso su superfici di policarbonato.

#### AVVISO

Il fluido freni e l'alcool danneggiano permanentemente il parabrezza. Non usare detergenti per vetri, acqua o sporco-repellenti né detergenti a base di petrolio o alcool sul parabrezza, in quanto sono tutti prodotti che possono danneggiarlo.

### CURA DELLE FINITURE LACCATE OPACHE

Le finiture opache tendono a trattenere sporcizia, unto e altri contaminanti. Pulire sempre questo tipo di finiture con acqua tiepida e un detergente per piatti delicato. Usare una spugna morbida per strofinare delicatamente la superficie, quindi risciacquare con acqua tiepida pulita. Per le macchie più resistenti, come quelle di grasso o olio, usare un detergente agli agrumi. Spruzzare il detergente sull'area e strofinare delicatamente con una spugna morbida. Lasciare che il detergente agisca per un paio di minuti, quindi risciacquare per bene con acqua tiepida pulita. Ripetere l'operazione secondo necessità.

#### AVVISO

Non usare mai una cera lucidante/pulente o una spugna abrasiva quando si pulisce una finitura opaca. Questi prodotti schiariscono la superficie opaca della finitura trasformandola in una finitura lucida. Non pulire mai le finiture opache con acqua pressurizzata, in quanto questo farebbe ulteriormente penetrare i contaminanti nello smalto e potrebbe danneggiare etichette e decalcomanie.

### CURA DELLE FINITURE LACCATE LUCIDE

Il sistema di finiture laccate usato su tutte le motociclette INDIAN fornisce un livello superiore di protezione dagli elementi. Per massimizzare i vantaggi offerti da questo sistema, attenersi alla guida per la cura delle finiture lucide della motocicletta fornita di seguito.

- Durante i primi 30 giorni, quando la finitura è ancora fresca, pulire la motocicletta solo mediante risciacquatura con acqua.
- Non incerare la motocicletta nei primi 60 giorni. Ciò potrebbe causare una perdita di brillantezza. Dopo i primi 60 giorni, usare solo cere specifiche per finiture laccate nuove.
- Non usare acqua pressurizzata per lavare la motocicletta. Quando la vernice è ancora fresca, l'acqua pressurizzata potrebbe danneggiare la finitura. Se non si può fare a meno di usare acqua pressurizzata, tenere la pistola ad almeno 60 cm (24 pollici) di distanza dalla motocicletta.
- Lavare la motocicletta con una certa frequenza, specie quando è stata esposta ad ambienti salini, polverosi, acidi o alcalini.
- Per la pulizia usare acqua tiepida o fredda e un panno morbido.
- Usare saponi non abrasivi con PH neutro (detergenti non acidi/non alcalini).



- Non usare soluzioni a base di solvente.
- Non usare un passo asciutto per togliere la polvere.
- Non usare una spazzola a setole rigide che potrebbero graffiare la superficie.
- Non usare acqua troppo calda per il lavaggio.
- Non lavare la motocicletta mentre è calda ed evitare di lavarla sotto un sole caldo. I minerali contenuti nell'acqua potrebbero risultare difficili da rimuovere una volta che la motocicletta si è asciugata.
- Non lasciare che schizzi di benzina, olio motore o fluido freni stazionino sulla vernice. Rimuovere immediatamente queste sostanze risciacquando con acqua. Usare un panno morbido per assorbire ogni residuo e alone di macchia.
- Per rimuovere i resti di insetti o il catrame, usare solo prodotti specificamente designati per questo scopo. Seguire le raccomandazioni del fabbricante del prodotto per prevenire potenziali danni alla finitura. Proseguire con il lavaggio seguendo i metodi descritti in questa sezione.
- Usare sempre una spazzola e mai un raschietto per rimuovere ghiaccio e neve.
- Eventuali scheggiature o graffiature devono essere prontamente riparate per prevenire la corrosione.

## CURA DEL TOUCHSCREEN DI INFOINTRATTENIMENTO

Noi raccomandiamo di usare un detergente delicato e acqua per pulire il vostro touchscreen. Lavare e asciugare con un panno che non rilascia peli.

- Non esporre al contatto con fluido freni.
- Non esporre al contatto con benzina.
- Non esporre al contatto con repellenti antizanzara contenenti DEET.

## PREPARAZIONE AL RIMESSAGGIO

Se si prevede di non utilizzare la motocicletta per più di 60 giorni, porre la motocicletta in rimessaggio per prevenire danni al sistema di alimentazione e alla batteria e per proteggere i componenti da corrosione o deterioramento. Durante la preparazione al rimessaggio si possono usare prodotti potenzialmente pericolosi, come uno stabilizzatore del carburante. Quando si fa uso di uno di questi prodotti, seguire le istruzioni e le avvertenze riportate sulla confezione del prodotto.

Per il rimessaggio scegliere un posto asciutto e adeguatamente ventilato, possibilmente un garage o una struttura simile. Il posto deve avere una superficie solida e piana e spazio sufficiente per ospitare la motocicletta.

### AVVERTENZA

La benzina è altamente infiammabile e può diventare esplosiva in determinate condizioni. Per il rimessaggio evitare zone (casa o garage) dove vicino alla motocicletta potrebbero esserci fiamme libere, fiammelle pilota, scintille o motori elettrici. Non fumare nella zona di rimessaggio.

Per preservare al meglio la condizione degli pneumatici:

- La temperatura della zona di rimessaggio deve essere relativamente costante e moderata.
- La superficie della zona di rimessaggio deve essere esente da macchie di olio e benzina.
- La motocicletta non deve essere vicina a radiatori o altre fonti di calore né a motori elettrici di qualsiasi tipo.

### PULIZIA E PROTEZIONE DELLA MOTOCICLETTA

Per preparare la motocicletta per il rimessaggio, iniziare pulendola e lucidandola come delineato a pagina 157. Lucidare le cromature e le altre superfici metalliche. Applicare agenti protettivi alle parti di gomma, vinile e plastica esposte. *Non applicare agenti protettivi per gomma ai battistrada degli pneumatici.*

### STABILIZZATORE DEL CARBURANTE

Riempire il serbatoio con carburante fresco e aggiungere un prodotto stabilizzatore del carburante. Non riempire eccessivamente.

Guidare la motocicletta, oppure avviare e tenere in funzione il motore per 15 minuti in un luogo adeguatamente ventilato in modo che lo stabilizzatore si distribuisca nell'intero sistema di alimentazione.

### GONFIAGGIO DEGLI PNEUMATICI

Confiare gli pneumatici alla normale pressione. Vedere pagina 125.

### PROTEZIONE DEL MOTORE

Sostituire l'olio motore.

### CURA DELLA BATTERIA

1. Rimuovere la batteria. Vedere pagina 133.
2. Come prima cosa, pulire i terminali della batteria con una spazzola metallica per rimuovere eventuali depositi di materiale sciolto.
3. Lavare i morsetti della batteria e i capicorda dei cavi batteria con una soluzione formata da una parte di bicarbonato di sodio e 16 parti di acqua. Risciacquare con acqua pulita e asciugare con uno strofinaccio.

4. Applicare un velo di grasso dielettrico su morsetti e connettori dei cavi.
5. Pulire esternamente la batteria con una soluzione di detergente delicato e acqua tiepida.
6. Conservare la batteria in un ambiente asciutto con temperatura compresa tra 0° e 32° C (tra 32° e 90° F).
7. Durante il periodo di rimessaggio, ricaricare la batteria una volta al mese. Vedere pagina 142.

### MANUTENZIONE DURANTE IL RIMESSAGGIO

Durante i lunghi periodi di rimessaggio, mantenere la pressione degli pneumatici e la tensione di batteria ai livelli raccomandati.

### RODITORI

I topi e altri roditori sono spesso il peggior nemico di una motocicletta in rimessaggio. Se il posto di rimessaggio della motocicletta ha un problema di presenza di topi (specialmente in aree rurali, cascine, capanni ecc.) avere cura di adottare misure straordinarie anti infestazione. Si potrebbero mettere delle reti a maglie strette sopra le prese d'aria o le bocche dello scarico (ricordarsi di toglierle nel momento in cui si toglie la motocicletta dal rimessaggio).

## PARCHEGGIO E COPERTURA DELLA MOTOCICLETTA

1. Parcheggiare la motocicletta nel posto di rimessaggio. Bloccare il telaio per togliere parte del peso dalle ruote anteriore e posteriore.

### AVVISO

L'avviamento periodico della motocicletta durante il periodo di rimessaggio NON è consigliato. Il vapore acqueo è un sottoprodotto del processo di combustione e potrebbe dare luogo a corrosione, a meno che il motore non rimanga in funzione per un tempo sufficiente a far sì che l'olio e il sistema di scarico raggiungano la normale temperatura di esercizio.

2. Fissare un sacchetto di plastica sopra le bocche dello scarico (già raffreddate) per impedire l'ingresso di umidità nel sistema di scarico.
3. Coprire la motocicletta con una coperta fatta di materiale durevole e traspirante appositamente designato per il rimessaggio. Coprendo la motocicletta si contribuisce a proteggerla dalla polvere e dalle altre sostanze trasportate dall'aria. La coperta deve essere di materiale traspirante per prevenire la formazione di umidità sulla motocicletta con conseguente ossidazione delle superfici metalliche della medesima.

## USCITA DAL RIMESSAGGIO

1. Installare una batteria completamente carica.
2. Controllare il livello dell'olio. Se la motocicletta è stata tenuta in rimessaggio in un ambiente esposto a grandi sbalzi di temperatura e umidità (per esempio all'aperto), sostituire l'olio motore prima di avviare il motore.

### AVVISO

Durante il periodo di rimessaggio, le variazioni di temperatura e umidità possono causare la formazione di condensa nel basamento, la quale si mescolerebbe con l'olio motore. Facendo funzionare un motore che contiene condensa lo si potrebbe danneggiare.

3. Ispezionare la zona di rimessaggio per tracce di perdite di fluido. Individuare e riparare ogni componente soggetto a perdite.
4. Rimuovere dalle prese d'aria e dalle bocche dello scarico le coperture messe come protezione dai roditori.
5. Installare candele nuove qualora necessario.
6. Eseguire le Ispezioni prima di mettersi alla guida riportate in questo manuale.
7. Eseguire una prova su strada. Vedere pagina 152.
8. Lavare e lucidare la motocicletta. Lavare, lucidare o applicare un trattamento protettivo ai componenti che ne necessitano.



## SPECIFICHE DIMENSIONI

Dimensioni e specifiche possono variare a seconda delle funzioni, delle opzioni e degli accessori.

	<b>MODELLI CHIEF</b>	<b>MODELLI CHIEF BOBBER</b>	<b>MODELLI SUPER CHIEF</b>
Lunghezza massima	2286 mm (90,0 in.)	2286 mm (90,0 in.)	2286 mm (90,0 in.)
Larghezza massima	922 mm (36,3 in.)	915 mm (36,0 in.)	1079 mm (42,5 in.)
Altezza massima	1253 mm (49,3 in.)	1349 mm (53,1 in.)	1421 mm (55,9 in.)
Altezza sella	690 mm (27,2 in.)	690 mm (27,2 in.)	695 mm (27,4 in.)
Interasse	1626 mm (64,0 in.)	1626 mm (64,0 in.)	1626 mm (64,0 in.)
Distanza da terra	125 mm (4,9 in.)	125 mm (4,9 in.)	125 mm (4,9 in.)
Angolo canotto di sterzo(telaio)/Avancorsa	29°/131,5 mm (5,2 in)	29°/131,5 mm (5,2 in)	29°/131,5 mm (5,2 in)

## SPECIFICHE

### PESO

	<b>MODELLI CHIEF</b>	<b>MODELLI CHIEF BOBBER</b>	<b>MODELLI SUPER CHIEF</b>
Peso a secco (senza carburante/fluidi)	294 kg (647 lbs)	304 kg (670 lbs)	324 kg (714 lbs)
Peso in ordine di marcia (con carburante/fluidi)	304 kg (670 lbs)	315 kg (694 lbs)	335 kg (739 lbs)
Limite di peso totale del veicolo (GVWR)	526 kg (1160 lbs)	526 kg (1160 lbs)	526 kg (1160 lbs)
Limite di peso per asse (GAWR)	Anteriore 193 kg (425 lbs) Posteriore 335 kg (739 lbs)	Anteriore 193 kg (425 lbs) Posteriore 335 kg (739 lbs)	Anteriore 193 kg (425 lbs) Posteriore 335 kg (739 lbs)
Capacità di carico massima (occupanti, carico, accessori)	222 kg (490 lbs)	211 kg (466 lbs)	191 kg (421 lbs)

### CAPACITÀ

	<b>TUTTI I MODELLI</b>
Olio motore	5,7 l (6 qts.) con filtro alla sostituzione dell'olio
Carburante	16,1 l (4,3 gal)
Riserva di carburante (spia del carburante accesa)	2,3 l (0,6 gal)
Olio forcelle	557 cc (18,8 oz)

**MOTORE****THUNDER STROKE 111**

	<b>THUNDER STROKE 111</b>
Tipo di motore	Thunder Stroke 111, raffreddato ad aria
Configurazione	Bicilindrico a V
Cilindrata	1811 cc (111 cu in)
Sistema di raffreddamento	Raffreddamento ad aria
Rapporto di compressione	9,5:1
Distribuzione	2 valvole per cilindro, alzavalvola idraulici
Alesaggio x Corsa	101 mm x 113 mm (3,976" x 4,449")
Sistema di alimentazione/Diametro corpo farfallato	Iniezione in ciclo chiuso/54 mm
Sistema di scarico	Doppio scarico con collettore al catalizzatore
Limite di giri	5400 RPM
RPM a regime minimo	800 +/- 50 RPM a temperatura di esercizio
Sistema di lubrificazione	Carter semi-secco
Candela/Distanza tra gli elettrodi	NGK® DCPR8E/0,9 mm (0,034 in)

**THUNDER STROKE 116**

	<b>THUNDER STROKE 116</b>
Tipo di motore	Thunder Stroke 116, raffreddato ad aria
Configurazione	Bicilindrico a V
Cilindrata	1890 cc (115 cu in)
Sistema di raffreddamento	Raffreddamento ad aria
Rapporto di compressione	11,0:1
Distribuzione	2 valvole per cilindro, alzavalvola idraulici
Alesaggio x Corsa	103,2 mm x 113 mm (4,063" x 4,449")

## SPECIFICHE

	<b>THUNDER STROKE 116</b>
Sistema di alimentazione/Diametro corpo farfallato	Iniezione in ciclo chiuso/54 mm
Sistema di scarico	Doppio scarico con collettore al catalizzatore
Limite di giri	5400 RPM
RPM a regime minimo	900 +/- 50 RPM a temperatura di esercizio
Sistema di lubrificazione	Carter semi-secco
Candela/Distanza tra gli elettrodi	NGK® DCPR8E/0,9 mm (0,034 in)

## SISTEMA DI TRASMISSIONE

	<b>TUTTI I MODELLI</b>
Trasmissione primaria	Frizione a ingranaggi a bagno d'olio
Ingranaggio avviamento	55 denti
Ingranaggio frizione	86 denti
Tipo di frizione	A bagno d'olio, multidisco
Rapporto di riduzione primario	1,564:1
Tipo di cambio	6 velocità/Presa continua/Comando a pedale
Rapporto di trasmissione in 1ª	2,733:1
Rapporto di trasmissione in 2ª	1,864:1
Rapporto di trasmissione in 3ª	1,385:1
Rapporto di trasmissione in 4ª	1,103:1
Rapporto di trasmissione in 5ª	0,943:1
Rapporto di trasmissione in 6ª	0,811:1
Schema di cambio marce	1 in basso/5 in alto
Tipo di trasmissione finale	Trasmissione a cinghia, 146 denti
Cambio	30 denti
Ruota posteriore	66 denti
Rapporto	2,2:1
Rapporto di trasmissione totale	
1ª marcia	9,403:1



	<b>TUTTI I MODELLI</b>
2ª marcia	6,411:1
3ª marcia	4,763:1
4ª marcia	3,796:1
5ª marcia	3,243:1
6ª marcia	2,789:1

## CICLISTICA

	<b>TUTTI I MODELLI</b>
Tipo/escursione della sospensione anteriore	Forcella telescopica/132 mm (5,2 in)
Diametro tubo forcella anteriore	46 mm
Tipo/escursione della sospensione posteriore	Doppio ammortizzatore/75 mm (3,0 in)
Forcellone	Acciaio saldato
Freni anteriori	Singola pinza a 4 pistoni/Disco flottante
Freni posteriori	Singola pinza a 2 pistoni/Disco flottante



**CERCHI E PNEUMATICI**

	<b>MODELLI CHIEF</b>	<b>MODELLI CHIEF BOBBER</b>	<b>MODELLI SUPER CHIEF</b>
Dimensioni/Tipo del cerchio anteriore	3.5 in. x 19 in., cerchio in lega	3 in x 16 in, cerchio a raggi	3 in x 16 in, cerchio a raggi
Dimensioni/Tipo del cerchio posteriore	5 in. x 16 in., cerchio in lega	5 in x 16 in, cerchio a raggi	5 in x 16 in, cerchio a raggi
Tipo/Dimensioni dello pneumatico anteriore	130/60B19 61H Pirelli® Night Dragon	130/90B19 67H Pirelli® Night Dragon	130/90B19 67H Pirelli® Night Dragon
Tipo/Dimensioni dello pneumatico posteriore	180/65B16 81H Pirelli® Night Dragon	180/65B16 81H Pirelli® Night Dragon	180/65B16 81H Pirelli® Night Dragon

**IMPIANTO ELETTRICO**

	<b>TUTTI I MODELLI</b>
Alternatore	710W a 3500 RPM
Batteria	12 volt, 18 amperora, 310 CCA, Sealed Glass Mat
Prese di corrente	Anteriore - massimo 10 A Posteriore - massimo 10 A (Combinata - massimo 10 A)
Regolatore di tensione	14,5 volt/55 ampere
Faro	LED, monouso
Luci ausiliarie	LED, monouso
Fanale posteriore/Luce stop	LED, monouso
Indicatori di direzione	LED, monouso
Targa	LED, monouso
Luce parafango anteriore	LED, monouso
Tachimetro	LED, monouso
Luci spia	LED, monouso



## CARBURANTE RACCOMANDATO

Per ottenere le migliori prestazioni, usare solo benzina senza piombo con valore minimo PON 91 (metodo R+M/2) o valore minimo RON 95. **NON USARE BENZINA E-85 O BENZINA AL METANOLO**

L'uso di benzina E85 o di miscele di benzina/metanolo può causare problemi di avviamento e guidabilità nonché danni al motore e a componenti critici del sistema di alimentazione.

- *Si può usare benzina con un tasso di etanolo fino al 10%.*

Qualora non sia disponibile la benzina super senza piombo raccomandata per cui si debba usare un carburante con numero di ottano più basso, riempire il serbatoio carburante solo parzialmente con la benzina normale senza piombo, quindi fare un pieno di super senza piombo non appena possibile.



## OLIO MOTORE RACCOMANDATO

Per la vostra motocicletta noi raccomandiamo l'uso di olio motore sintetico 20W-40 Premium INDIAN MOTORCYCLE. Questo olio è composto da olio sintetico e additivo per motore super aventi proprietà fisiche conformi alle specifiche API SM e ILSAC GF-4.

Non aggiungere additivi per oli all'olio motore.

Se si verifica un caso di emergenza per cui si deve aggiungere olio e l'olio raccomandato non è disponibile, scegliere solo oli per motocicletta di alta qualità 20W-40. Alla prima occasione, sostituire nuovamente l'olio rimettendo quello raccomandato.

### AVVISO

L'uso di lubrificanti non raccomandati può danneggiare il motore. I danni derivanti dall'uso di lubrificanti non raccomandati non sono coperti dalla garanzia.

## OLIO FORCELLE

Per la vostra motocicletta noi raccomandiamo l'uso di olio per forcelle INDIAN MOTORCYCLE.

## FLUIDO FRENI

Noi raccomandiamo l'uso di fluido freni DOT 4 INDIAN MOTORCYCLE in entrambi i cilindri maestri dei freni. *NON usare fluido al silicone DOT 5.*



---

## GARANZIA

### POLITICA DI GARANZIA ADOTTATA DA INDIAN MOTORCYCLE

#### GARANZIA LIMITATA

Egimotors Via Filippo Da Desio 49/51 20832 Desio (MB) fornisce una GARANZIA LIMITATA DI DUE ANNI per tutti i componenti della vostra motocicletta INDIAN contro difetti di materiale o manodopera. Questa garanzia copre i costi delle parti e della manodopera derivanti dalla riparazione o sostituzione di parti difettose, e scatta alla data dell'acquisto da parte del primo acquirente al dettaglio. Questa garanzia è trasferibile ad altri proprietari nell'arco del suo periodo di validità attraverso un concessionario INDIAN MOTORCYCLE, tuttavia detto trasferimento non comporterà il prolungamento del termine originario della garanzia. La durata di questa garanzia può variare da paese a paese a seconda delle leggi e delle normative locali.

#### REGISTRAZIONE

Al momento della vendita, il vostro concessionario deve compilare il modulo di registrazione garanzia e inviarlo a INDIAN MOTORCYCLE entro dieci giorni dall'acquisto. Al ricevimento di questa registrazione, INDIAN MOTORCYCLE la riporterà nel registro delle garanzie. All'acquirente non verrà inviata alcuna conferma della registrazione in quanto la copia del modulo di registrazione garanzia fungerà da prova della copertura da garanzia. Se non avete firmato la registrazione originale e ricevuto la copia per il cliente, siete pregati di contattare immediatamente il vostro concessionario. **NON VERRÀ AUTORIZZATA NESSUNA COPERTURA DA GARANZIA SE LA VOSTRA MOTOCICLETTA NON È REGISTRATA DA INDIAN MOTORCYCLE.** La preparazione e l'approntamento iniziale della vostra motocicletta da parte del concessionario è di estrema importanza ai fini di un utilizzo esente da problemi. L'acquisto di un veicolo ancora imballato o senza il dovuto approntamento da parte del concessionario farà decadere la vostra copertura da garanzia.

#### ESCLUSIONI DELLA GARANZIA PER RIDE COMMAND E SERVIZI CONNESSI ASSOCIATI

A Ride Command e servizi connessi associati vengono applicati i termini e le condizioni di garanzia per Ride Command disponibili all'indirizzo <https://ridecommand.indianmotorcycle.com>, ivi comprese le Esclusioni della Garanzia.

## GARANZIA

---

### LIMITAZIONI DELLE GARANZIE E RIMEDI

La garanzia limitata INDIAN MOTORCYCLE non copre eventuali danni non dovuti a difetti di materiale o manodopera. QUESTA GARANZIA NON COPRE RECLAMI PER DIFETTI INSITI NEL PROGETTO. Inoltre, questa garanzia non copre eventuali danni dovuti a cause di forza maggiore, eventi accidentali, normale usura e logorio, abuso o utilizzo improprio. In aggiunta, questa garanzia non copre eventuali danni alla motocicletta, o a componenti o parti della medesima, derivanti da alterazioni strutturali, modifiche, negligenza, manutenzione impropria o utilizzo per corse, competizioni o scopi diversi da quello per cui il prodotto è stato progettato.

Da questa garanzia sono esclusi danni o guasti derivanti da: lubrificazione inadeguata; fasatura del motore inappropriata; carburante inadeguato; imperfezioni superficiali causate da fattori esterni quali il caldo, il freddo o agenti contaminanti; errore o abuso da parte del conducente; difetti di allineamento, tensione, regolazione o compensazione di altitudine di componenti; assorbimento/contaminazione di neve, acqua, sudiciume o altri corpi estranei; manutenzione impropria; modifica di componenti; utilizzo di componenti, accessori o corredi aftermarket o non omologati; riparazioni non autorizzate; riparazioni effettuati dopo la scadenza del periodo di garanzia o effettuate da un riparatore non autorizzato.

Da questa garanzia sono esclusi danni o guasti derivanti da abusi, incidenti o incendi, nonché da qualsiasi altra causa non imputabile a difetti di materiali o manodopera, e la garanzia non copre materiali di consumo, componenti soggetti a naturale usura o parti esposte ad attrito, sollecitazioni, condizioni ambientali e/o contaminazioni che esulano dallo scopo per i quali il prodotto è stato concepito e progettato, che comprendono, ma non sono limitati a, i componenti seguenti:

- Cerchi e pneumatici
- Componenti delle sospensioni
- Componenti dei freni
- Componenti delle selle
- Frizioni e relativi componenti
- Componenti dello sterzo
- Batterie
- Lampadine/Luci sigillate
- Filtri
- Lubrificanti
- Boccole
- Sigillanti
- Liquidi refrigeranti
- Cuscinetti
- Superfici verniciate e non
- Filtri
- Componenti di iniettori carburante/corpo farfallato
- Componenti del motore
- Cinghie di trasmissione
- Componenti e fluidi idraulici
- Interruttori automatici/Fusibili
- Componenti elettronici
- Candele
- Componenti di iniettori carburante/corpo farfallato



---

## **LUBRIFICANTI E FLUIDI**

1. Mescolando oli di marche diverse o usando oli non raccomandati si possono causare danni al motore. Noi raccomandiamo l'uso di olio motore INDIAN MOTORCYCLE.
2. Eventuali danni o guasti derivanti dall'uso di lubrificanti o fluidi non raccomandati non sono coperti da questa garanzia.

Questa garanzia non copre spese o mancati ricavi personali, comprendenti costi per viaggi o spostamenti, spese per alloggio, vitto, spedizione o trasporto, ritiro o consegna della motocicletta, noleggi, mancato utilizzo del veicolo, mancati profitti, o tempo perso.

L'unico rimedio per inadempienza agli obblighi di questa garanzia sarà, a discrezione di INDIAN MOTORCYCLE, la riparazione o sostituzione di ogni materiale, componente o prodotto difettoso. I RIMEDI ESPOSTI IN QUESTA GARANZIA SONO I SOLI A DISPOSIZIONE DI CHIUNQUE IN CASO DI INADEMPIENZA AGLI OBBLIGHI DELLA MEDESIMA. INDIAN MOTORCYCLE DECLINA OGNI RESPONSABILITÀ VERSO CHIUNQUE PER DANNI INCIDENTALI, INDIRECTI O SPECIALI DERIVANTI DA INFORMAZIONI, SIANO ESSE ESPLICITE O IMPLICITE NELLA GARANZIA O IN QUALSIASI ALTRO CONTRATTO, NEGLIGENZA O ALTRO ATTO ILLECITO. QUESTA ESCLUSIONE DI DANNI INDIRECTI, INCIDENTALI E SPECIALI È INDIPENDENTE DA E SOPRAVVIVERÀ A QUALSIASI RISULTANZA CHE IL RIMEDIO ESCLUSIVO HA FALLITO IL SUO SCOPO ESSENZIALE.

LA GARANZIA IMPLICITA DI IDONEITÀ PER UN PARTICOLARE SCOPO È ESCLUSA DA QUESTA GARANZIA LIMITATA. TUTTE LE ALTRE GARANZIE IMPLICITE (COMPREDENTI MA NON LIMITATE ALLA GARANZIA DI COMMERCIALIZZABILITÀ) SONO LIMITATE AL SUMMENZIONATO PERIODO DI GARANZIA DI DUE ANNI. INDIAN MOTORCYCLE DISCONOSCE TUTTE LE GARANZIE ESPLICITE NON RIPORTATE IN QUESTA GARANZIA. ALCUNI PAESI NON CONSENTONO L'ESCLUSIONE O LA LIMITAZIONE DI GARANZIE IMPLICITE O LA LIMITAZIONE DI DANNI INCIDENTALI O CONSEGUENZIALI, PERTANTO LE LIMITAZIONI DI CUI SOPRA POTREBBERO RISULTARE INAPPLICABILI SE INCONGRUENTI CON LE LEGGI LOCALI.

## **COME OTTENERE UN SERVIZIO IN GARANZIA**

Se la vostra motocicletta richiede l'effettuazione di un servizio in garanzia, dovete portarla a un Centro di Assistenza INDIAN MOTORCYCLE. Quando necessitate di un servizio in garanzia, dovete presentare al concessionario la vostra copia del modulo di registrazione garanzia. (IL COSTO DEL TRASPORTO AL E DAL CONCESSIONARIO È A VOSTRO CARICO). Per l'effettuazione del servizio in garanzia, INDIAN MOTORCYCLE vi consiglia di rivolgervi al concessionario dal quale avete acquistato la motocicletta, tuttavia potete rivolgervi a qualsiasi Centro di Assistenza INDIAN MOTORCYCLE.

### ***NEL PAESE DOVE È STATA ACQUISTATA LA VOSTRA MOTOCICLETTA:***

Le riparazioni in garanzia o previste dai bollettini tecnici devono essere effettuate da un concessionario autorizzato INDIAN MOTORCYCLE. Se vi spostate o state viaggiando nel paese dove è stata acquistata la vostra motocicletta, l'effettuazione delle riparazioni in garanzia o previste dai bollettini tecnici può essere richiesta a qualsiasi concessionario autorizzato INDIAN MOTORCYCLE.

### ***FUORI DAL PAESE DOVE È STATA ACQUISTATA LA VOSTRA MOTOCICLETTA:***

Se uscite temporaneamente dal paese dove è stata acquistata la vostra motocicletta, dovete rivolgervi ad un concessionario autorizzato INDIAN MOTORCYCLE. Dovete mostrare al concessionario una foto che identifica il concessionario dal quale avete acquistato la motocicletta come prova di residenza. Una volta che la residenza è stata verificata, il centro di assistenza sarà autorizzato ad effettuare la riparazione in garanzia.

### ***TRASFERIMENTO ALL'ESTERO:***

Se vi trasferite in un altro paese, abbiate cura di contattare l'Assistenza Clienti di INDIAN MOTORCYCLE e l'ufficio doganale del paese di destinazione, prima di trasferirvi. Le norme sull'importazione dei veicoli variano considerevolmente da paese a paese. Potreste ricevere richiesta di presentare la documentazione certificante il trasferimento a INDIAN MOTORCYCLE per poter continuare ad usufruire della copertura da garanzia. Inoltre, potreste ricevere richiesta di ottenere documentazione da INDIAN MOTORCYCLE per poter registrare il vostro veicolo nel nuovo paese. Non appena vi siete trasferiti, dovete far registrare la garanzia della vostra motocicletta presso un concessionario INDIAN MOTORCYCLE residente nel nuovo paese per poter continuare ad usufruire della copertura da garanzia ed avere certezza di ricevere informazioni e notifiche riguardanti la vostra motocicletta.

### ***SE LA MOTOCICLETTA È STATA ACQUISTATA DA UN PRIVATO:***

Se avete acquistato la vostra motocicletta INDIAN da un privato, e intendete usarla fuori dal paese dove questa è stata acquistata originariamente, la copertura da garanzia decadrà. Ciò nonostante, dovete registrare la motocicletta con il vostro nome e indirizzo presso un concessionario INDIAN MOTORCYCLE residente nel vostro paese per avere la certezza di ricevere qualsiasi informazione e notifica riguardante la sicurezza della vostra motocicletta.

---

## VEICOLI ESPORTATI

SALVO LADDOVE ESPRESSAMENTE RICHIESTO DALLA LEGGE, QUESTO VEICOLO NON È COPERTO DA ALCUN TIPO DI GARANZIA QUALORA VENGA RIVENDUTO FUORI DAL PAESE DOVE RISIÈDE IL CONCESSIONARIO AUTORIZZATO DAL QUALE È STATO ACQUISTATO. Questa politica non si applica ai veicoli che hanno ricevuto l'autorizzazione ad essere esportati da INDIAN MOTORCYCLE. I concessionari potrebbero non dare l'autorizzazione all'esportazione. Per qualsiasi domanda, dovete consultare un concessionario autorizzato per determinare la copertura da garanzia di questo veicolo. Questa politica non si applica ai veicoli registrati a nome di funzionari governativi o personale delle forze armate assegnati a svolgere missioni fuori dal paese dove risiede il concessionario autorizzato che li ha venduti. Questa politica non si applica ai casi che coinvolgono la sicurezza.

## AVVISO

Se il vostro veicolo è stato registrato fuori dal paese dove è stato acquistato senza che sia stata seguita la procedura stabilita di cui sopra, il veicolo non avrà più diritto a nessuna copertura da garanzia, salvo nei casi che coinvolgono la sicurezza. I veicoli registrati a nome di funzionari governativi o personale delle forze armate assegnati a svolgere missioni fuori dal paese dove il veicolo è stato acquistato continueranno ad essere coperti dalla Garanzia Limitata.

Siete pregati di cooperare con il vostro concessionario per risolvere ogni eventuale problema concernente la garanzia. Se il vostro concessionario ha bisogno a sua volta di assistenza, provvederà a contattare la persona incaricata presso INDIAN MOTORCYCLE.

Questa garanzia conferisce diritti legali specifici, e si può anche avere altri diritti che variano da stato a stato, o da paese a paese. Se uno dei termini di cui sopra decade perché in contrasto con le normative federali, nazionali o locali, tutti gli altri termini di garanzia rimarranno effettivi.

***Per qualsiasi domanda chiamare l'Assistenza Clienti di INDIAN MOTORCYCLE:***

Stati Uniti e Canada: 0362 631601

## GARANZIA

---

### **NORMATIVA SUL RUMORE DELLA MOTOCICLETTA**

È vietato manomettere i sistemi di controllo del rumore. La legge federale vieta le seguenti azioni o ciò che ne è causa:

- La rimozione o la disattivazione, da parte di chiunque per scopo diverso da manutenzione, riparazione o sostituzione, di qualsiasi dispositivo o elemento di design atto al controllo del rumore incorporato in un veicolo nuovo, prima della vendita o della consegna al cliente finale o durante il suo utilizzo, o
- L'utilizzo del veicolo dopo che il suddetto dispositivo o elemento di design è stato rimosso o disattivato da parte di chicchessia.

Tra queste azioni, considerate come manomissioni, ci sono:

- Rimozione o foratura di marmitta, schermi acustici, tubi del collettore o qualsiasi altro componente conduttore di gas di scarico.
- Rimozione o foratura di qualsiasi parte del sistema di aspirazione.
- Omissione della dovuta manutenzione.
- La sostituzione di qualsiasi parte mobile del veicolo, o di parti del sistema di scarico o del sistema di aspirazione, con parti diverse da quelle specificare dal costruttore.

Se il rumore emesso dalla motocicletta è aumentato significativamente con l'utilizzo, il prodotto deve essere controllato per opportune riparazioni o sostituzioni. In caso contrario, il proprietario potrebbe essere sanzionato in funzione delle ordinanze nazionali e locali.

### **GARANZIA SULL'INQUINAMENTO ACUSTICO**

INDIAN MOTORCYCLE garantisce che il sistema di scarico in dotazione al momento della vendita, è conforme a tutte le normative sul rumore stabilite dall'agenzia federale EPA degli Stati Uniti. Questa garanzia è estesa alla prima persona che acquista il sistema di scarico per scopi diversi dalla rivendita, e a tutti i successivi acquirenti.

Le richieste inerenti la garanzia devono essere indirizzate a:

- *Un concessionario autorizzato INDIAN MOTORCYCLE, o*
- *Egimotors Via Filippo Da Desio 49/51 20832 Desio (MB)*

---

## **GARANZIA SUL SISTEMA DI CONTROLLO EMISSIONI**

### **INDIAN MOTORCYCLE COMPANY - DICHIARAZIONE DI GARANZIA SUL SISTEMA DI CONTROLLO EMISSIONI**

#### ***DIRITTI E OBBLIGHI DI GARANZIA***

California Air Resources Board e INDIAN MOTORCYCLE sono liete di illustrare la garanzia sul sistema di controllo emissioni delle motociclette INDIAN in vigore dal 2015. In California, i veicoli motorizzati nuovi devono essere progettati, costruiti ed equipaggiati in modo tale da soddisfare le stringenti normative antismog dello stato. INDIAN MOTORCYCLE deve garantire il sistema di controllo emissioni della vostra motocicletta per i periodi di tempo elencati di seguito, previo accertamento che non vi siano stati abusi, negligenze o manutenzioni improprie della motocicletta. Il sistema di controllo emissioni può comprendere parti quali il sistema d'iniezione del carburante, il sistema di accensione, il catalizzatore e la centralina del motore. Inoltre, potrebbero essere inclusi tubi flessibili, cinghie, connettori e altri gruppi correlati alle emissioni. Laddove esiste una condizione di diritto alla copertura da garanzia, INDIAN MOTORCYCLE provvederà a riparare la vostra motocicletta senza alcun costo a vostro carico per diagnosi, parti di ricambio e manodopera.

#### ***COPERTURA DELLA GARANZIA DEL COSTRUTTORE***

Motociclette di classe III (280 cc e oltre): per un periodo di cinque (5) anni o 30.000 chilometri (18.641 miglia), a seconda dell'evento che si verifica per primo.

Se una parte correlata alle emissioni della vostra motocicletta è difettosa, la parte verrà riparata o sostituita da INDIAN MOTORCYCLE. Questa è la vostra GARANZIA PER DIFETTI del sistema di controllo emissioni.

#### ***COPERTURA DELLA GARANZIA DEL COSTRUTTORE (COREA)***

Motociclette di classe III (280 cc e oltre): per un periodo di due (2) anni o 35.000 chilometri (21.747 miglia), a seconda dell'evento che si verifica per primo.

Se una parte correlata alle emissioni della vostra motocicletta è difettosa, la parte verrà riparata o sostituita da INDIAN MOTORCYCLE. Questa è la vostra GARANZIA PER DIFETTI del sistema di controllo emissioni.

### ***RESPONSABILITÀ SULLA GARANZIA DA PARTE DEL PROPRIETARIO***

Il proprietario del veicolo è responsabile dell'esecuzione delle manutenzioni richieste elencate nel manuale di uso e manutenzione. INDIAN MOTORCYCLE raccomanda di conservare tutte le ricevute delle manutenzioni effettuate sulla motocicletta, tuttavia INDIAN MOTORCYCLE non può negare la garanzia esclusivamente per l'assenza delle ricevute o per la mancata effettuazione di tutte le manutenzioni programmate. È responsabilità del proprietario recarsi presso un concessionario INDIAN MOTORCYCLE all'insorgere di un problema. Le riparazioni in garanzia devono essere eseguite entro un periodo di tempo ragionevole, non superiore a 30 giorni. Il proprietario della motocicletta deve essere consapevole che INDIAN MOTORCYCLE può negare la copertura della garanzia in caso di danni alla motocicletta o a sue parti derivanti da abuso, negligenza, manutenzione impropria o modifiche non autorizzate.

Per qualsiasi domanda relativa ai diritti e alle responsabilità inerenti la garanzia, rivolgersi a Egimotors Via Filippo Da Desio 49/51 20832 Desio (MB).

INDIAN MOTORCYCLE garantisce che ogni motocicletta INDIAN a partire dal 2015 che comprende come dotazione di serie un faro, un fanale posteriore e una luce stop, ed è omologata:

- A. è stata progettata, costruita ed equipaggiata per risultare conforme, al momento del primo acquisto al dettaglio, a tutte le normative applicabili emanate da United States Environmental Protection Agency e da California Air Resources Board; e
- B. è esente da difetti di materiale e manodopera che possono essere causa di mancata conformità alle normative applicabili emanate da United States Environmental Protection Agency o da California Air Resources Board per un periodo di utilizzo, variabile a seconda della cilindrata, di 12.000 chilometri (7.456 miglia) se la cilindrata della motocicletta è inferiore a 170 centimetri cubici; di 18.000 chilometri (11.185 miglia) se la cilindrata della motocicletta è pari o superiore a 170 centimetri cubici ma inferiore a 280 centimetri cubici; di 30.000 chilometri (18.641 miglia) se la cilindrata della motocicletta è pari o superiore a 280 centimetri cubici; o di 5 (cinque) anni dalla data di consegna al primo acquirente al dettaglio, a seconda dell'evento che si verifica per primo.

### ***I. COPERTURA***

I difetti coperti da garanzia devono essere rettificati durante le consuete ore lavorative presso qualsiasi concessionario autorizzato INDIAN MOTORCYCLE residente negli Stati Uniti d'America in accordo con le normative Clean Air Act e tutte le altre normative applicabili emanate da United States Environmental Protection Agency e da California Air Resources Board. La parte o le parti sostituite durante questo periodo di garanzia diventano di proprietà di INDIAN MOTORCYCLE.

Nel solo stato della California, le parti correlate alle emissioni coperte da garanzia vengono specificamente definite dalla Emission Warranty Parts List. Le parti garantite sono: carburatore e parti interne; collettore di aspirazione; serbatoio carburante; sistema d'iniezione carburante; meccanismo di anticipo accensione; sfiato del basamento; valvole d'intercettazione aria; tappo serbatoio carburante per veicoli con controllo emissione vapori; tappo di riempimento olio; valvola di controllo pressione; separatore di carburante/vapori; canister; accenditori; teleruttori; bobine di accensione; cavi di accensione; puntine di accensione; condensatori e candele se il guasto si verifica precedentemente alla prima sostituzione programmata; tubi flessibili, fascette, raccordi e tubazioni a corredo di queste parti. Poiché le parti correlate alle emissioni possono variare da modello a modello, su taluni modelli potrebbero non essere presenti tutte queste parti mentre determinati altri modelli potrebbero essere dotati di parti funzionali equivalenti. Nel solo stato della California, le riparazioni di emergenza del sistema di controllo emissioni, come dichiarato nel California Administrative Code, possono essere eseguite da figure diverse da un concessionario autorizzato INDIAN MOTORCYCLE. Si considera una situazione di emergenza una condizione dove nessun concessionario autorizzato INDIAN MOTORCYCLE è ragionevolmente disponibile, una parte non è reperibile entro 30 giorni o una riparazione non viene completata entro 30 giorni. In una riparazione di emergenza si può utilizzare qualsiasi parte di ricambio. INDIAN MOTORCYCLE rimborserà il proprietario delle spese sostenute, comprendenti i costi per la diagnosi, per un importo non superiore al prezzo di vendita al dettaglio suggerito da INDIAN MOTORCYCLE per tutte le parti sostituite in garanzia e ai costi di manodopera basati sui tempi raccomandati da INDIAN MOTORCYCLE per la riparazione in garanzia e il costo orario della manodopera nell'area geografica in cui è avvenuta. Al proprietario potrebbe essere richiesto di conservare le ricevute e le parti difettose per poter ricevere il rimborso.

### ***II. LIMITAZIONI***

La garanzia sul sistema di controllo emissioni non coprirà quanto segue:

A. Riparazioni o sostituzioni dovute a:

- Incidente
- Uso improprio
- Riparazioni eseguite in modo improprio o parti di ricambio installate in modo improprio
- Uso di parti di ricambio o accessori non conformi alle specifiche INDIAN MOTORCYCLE che influiscono negativamente sulle prestazioni e/o
- Uso per competizioni o eventi correlati.

B. Ispezioni, sostituzioni di parti e altri interventi o regolazioni necessarie alla manutenzione ordinaria.

C. Motociclette sulle quali è stato alterato il contachilometri per cui non è possibile stabilire l'effettivo chilometraggio.



---

### **III. RESPONSABILITÀ LIMITATA**

- A. La responsabilità di INDIAN MOTORCYCLE in questa garanzia sul sistema di controllo emissioni è limitata unicamente al porre rimedio ai difetti di materiale o manodopera attraverso un concessionario autorizzato INDIAN MOTORCYCLE presso la sua sede durante le normali ore di lavoro. Questa garanzia non copre eventuali disagi, il mancato utilizzo della motocicletta o le spese per trasportare la motocicletta al o dal concessionario INDIAN MOTORCYCLE. INDIAN MOTORCYCLE NON SARÀ RESPONSABILE PER QUALSIASI ALTRA SPESA, PERDITA O DANNEGGIAMENTO, SIA INDIRECTO CHE INCIDENTALE, CONSEGUENZIALE O ESEMPLARE CONNESSO ALLA VENDITA, UTILIZZO O IMPOSSIBILITÀ DI UTILIZZO DELLA MOTOCICLETTA INDIAN PER QUALSIASI SCOPO. IN ALCUNI STATI NON È CONSENTITA L'ESCLUSIONE O LA LIMITAZIONE DI DANNI INCIDENTALI O CONSEGUENZIALI, PER CUI LE LIMITAZIONI DI CUI SOPRA POTREBBERO NON ESSERE APPLICABILI.
- B. INDIAN MOTORCYCLE NON FORNISCE UNA GARANZIA ESPLICITA SUL SISTEMA DI CONTROLLO EMISSIONI AD ECCEZIONE DI QUANTO SPECIFICATO IN QUESTO DOCUMENTO. QUALSIASI GARANZIA SUL SISTEMA DI CONTROLLO EMISSIONI PREVISTA DALLA LEGGE, INCLUSE LE GARANZIE DI COMMERCIALIZZABILITÀ O DI IDONEITÀ PER UN PARTICOLARE SCOPO, È LIMITATA AI TERMINI DI GARANZIA SUL SISTEMA DI CONTROLLO EMISSIONI ESPLICITI DICHIARATI IN QUESTA GARANZIA. LE PRESENTI CLAUSOLE DI GARANZIA SONO ESCLUSIVE E SOSTITUTIVE DI QUALSIASI ALTRO RIMEDIO. ALCUNI STATI NON CONSENTONO LIMITAZIONI ALLA DURATA DELLE GARANZIE IMPLICITE, NEL QUAL CASO LE LIMITAZIONI SOPRA INDICATE POTREBBERO NON VALERE.
- C. Nessun concessionario è autorizzato a modificare questa garanzia limitata sul sistema di controllo emissioni INDIAN MOTORCYCLE.

### **IV. DIRITTI LEGALI**

QUESTA GARANZIA VI RICONOSCE DETERMINATI DIRITTI, E NELLA VOSTRA GIURISDIZIONE POTREBBERO ESSERVI RICONOSCIUTI ALTRI DIRITTI LEGALI.

## GARANZIA

---

### ***V. QUESTA GARANZIA SI AGGIUNGE ALLA GARANZIA LIMITATA DELLA MOTOCICLETTA INDIAN MOTORCYCLE*** ***VI. INFORMAZIONI AGGIUNTIVE***

Qualsia parte di ricambio equivalente in prestazioni e durabilità può essere utilizzata in fase di manutenzione o riparazione. Tuttavia, INDIAN MOTORCYCLE non è responsabile per queste parti. La responsabilità dell'esecuzione di tutte le manutenzioni richieste è del proprietario. Tali manutenzioni possono essere eseguite presso un centro di assistenza o da qualsiasi persona. Il periodo di garanzia ha inizio a partire dalla data di consegna della motocicletta al cliente finale.

INDIAN MOTORCYCLE

2100 Highway 55

Medina, MN 55340

ATTN: Warranty Department

**REGISTRO DELLE MANUTENZIONI**  
**REGISTRO DELLE MANUTENZIONI**

MANUTENZIONE EFFETTUATA	KM/MIGLIA	NOTE	ESEGUITA DA



**A**

Abbigliamento protettivo ..... 12  
 Accelerazione ..... 78  
 Accensione senza chiave ..... 28  
 Accessori  
     Utilizzo ..... 14  
 Accoppiamento Bluetooth® ..... 57  
 Aggiornare le mappe ..... 59  
 Allineamento della ruota ..... 123  
 Altezza di marcia, ispezione ..... 112  
 Analisi dell'usura della cinghia di  
     trasmissione posteriore ..... 107  
 Arresto del motore ..... 78  
 Avviamento del motore ..... 73

**B**

Barra delle applicazioni ..... 53  
 Batteria, cura e rimessaggio ..... 160  
 Batteria ..... 132  
 Borse da sella, bauletto e altri  
     portabagagli ..... 13  
 Borse da sella ..... 39  
     Borsa morbida, rimozione ..... 39

**C**

Cambi di marcia ..... 75  
     Punti di cambiata raccomandati ..... 77

Cambi di marcia a veicolo fermo ..... 75  
 Cambi di marcia durante la guida ..... 76  
 Candele ..... 128  
 Capacità ..... 164  
 Carburante, livello  
     Chief Classic Dark Horse ..... 71  
 Carburante raccomandato ..... 171  
 Caricamento del sistema di  
     alimentazione ..... 73  
 Cavalletto laterale ..... 40  
 Cerchi e pneumatici ..... 169  
 Ciclistica ..... 167  
 Cinghia  
     Allineamento ..... 109  
     Regolazione ..... 109  
 Cinghia di trasmissione  
     Allineamento ..... 109  
     Regolazione ..... 109  
 Codici di errore del motore ..... 35  
 Comandi ..... 22-23, 25-27  
     Blocchetto di accensione ..... 24  
     Interruttore avvisatore acustico ..... 26  
     Interruttore luci di emergenza ..... 27  
     Simboli dei comandi ..... 23  
 Comandi ..... 52  
 Comandi a grilletto ..... 55  
 Comandi a levetta ..... 23  
 Comando audio ..... 27  
 Come cambiare il vostro PIN del  
     sistema antifurto, Modelli Premium ..... 149

Come cambiare il vostro PIN del  
     sistema antifurto ..... 148  
 Commutatore luci faro ..... 26  
 Componenti del sistema di  
     alimentazione ..... 116  
 Condizione degli pneumatici ..... 125  
 Condizione della cinghia di  
     trasmissione posteriore ..... 107  
 Consolle  
     Modelli Cruiser ..... 21  
     Consumo di carburante istantaneo ..... 33  
     Consumo di carburante medio ..... 33  
 Contachilometri parziale ..... 32  
 Contachilometri totale ..... 32  
 Contagiri ..... 31  
 Coppie di serraggio dei dispositivi  
     di fissaggio ..... 152  
 Cruise Control ..... 78  
     Accelerazione ..... 79  
     Annullamento del Cruise Control ..... 80  
     Decelerazione ..... 80  
     Impostazione della velocità ..... 79  
     Indicazioni per il Cruise Control ..... 79  
     Ripristino della velocità ..... 79  
 Cura delle finiture laccate lucide ..... 158  
 Cura delle finiture laccate opache ..... 158  
 Cura del parabrezza ..... 41, 158  
 Cura del touchscreen di  
     infointrattenimento ..... 159  
 Cura e manutenzione ..... 46

## INDICE ANALITICO

---

### D

Dichiarazione di conformità delle apparecchiature radio.....	17
Didascalie.....	4
Dimensioni.....	163
Disattivazione cilindro.....	36
Display multifunzione (MFD).....	32
Display Ride Command	
Aggiornamenti OTA.....	58

### F

Fari.....	37
Filtro carburante.....	105
Fluido freni.....	171
Fluido freno anteriore.....	121
Fluido freno posteriore.....	119
Frenata.....	77
Freni.....	41
Leva freno anteriore.....	43
Pedale freno posteriore.....	43
Funzionalità diagnostica.....	36
Fusibili ad alta corrente.....	146
Fusibili standard.....	145

### G

Garanzia.....	173
Garanzia sull'inquinamento acustico.....	178

Gioco libero della leva frizione meccanica.....	117
Gonfiaggio degli pneumatici.....	160
GVWR.....	19

### I

Impianto elettrico.....	169
Impostazioni.....	56
Indicatore livello carburante.....	32
Indicatore posizione cambio.....	32
Indicazioni per la manutenzione della batteria AGM.....	145
Informazioni di sicurezza riguardanti carburante e gas di scarico.....	15
Informazioni sulla garanzia.....	8
Informazioni sulla guida.....	51
Informazioni sulla motocicletta.....	50
Informazioni sull'assistenza.....	8
Installazione della batteria.....	137
Installazione della ruota anteriore.....	124
Installazione della sella.....	130
Interferenze elettromagnetiche.....	17
Interruttore Cruise Control.....	25
Interruttore di arresto motore.....	25
Interruttore di consenso avviamento motore.....	25
Interruttore Media.....	54
Interruttore di selezione.....	54
Intervalli di manutenzione.....	83

Intervalli di manutenzione.....	83
Ispezione/pulizia del disco freno.....	122
Ispezione dei dispositivi di fissaggio.....	152
Ispezione del comando acceleratore.....	116
Ispezione della pastiglia freno anteriore.....	123
Ispezione della ruota.....	123
Ispezione della testa di sterzo.....	114
Ispezione delle forcelle anteriori.....	114
Ispezione delle sospensioni.....	114
Ispezione del sistema di scarico.....	149
Ispezione di forcellone/asse posteriore.....	113
Ispezioni prima di mettersi alla guida.....	61
Acceleratore.....	67
Cavalletto laterale.....	67
Cinghia di trasmissione posteriore.....	69
Condizione degli pneumatici.....	65
Dispositivi di fissaggio.....	68
Frizione meccanica.....	68
Ispezioni dell'impianto elettrico.....	61
Ispezioni generali.....	62
Leva freno anteriore, Ispezione.....	66
Linee freno.....	67
Livello del carburante.....	69
Livello del fluido freno anteriore.....	65
Livello del fluido freno posteriore.....	66
Pedale freno posteriore, Ispezione.....	66
Pneumatici.....	64
Pressione degli pneumatici.....	64
Profondità del battistrada.....	65

Sospensione anteriore .....	68	Modifiche .....	15	Prassi di guida sicura .....	9
Sterzo .....	69	Motore .....	165	I rischi insiti nel motociclismo .....	9
		Musica .....	52	Seguire queste prassi generali di guida sicura .....	10
				Precarico dell'ammortizzatore posteriore, ispezione .....	112
<b>L</b>		<b>N</b>		Precauzioni riguardanti il fluido freni ....	119
Lavaggio della motocicletta .....	157	Normativa sul rumore della motocicletta .....	178	Precauzioni riguardanti l'impianto elettrico .....	146
Leva cambio marce .....	38	Numero d'identificazione motore .....	8	Preparazione al rimessaggio .....	159
Leva freno anteriore .....	120			Pressione degli pneumatici .....	125
Leva frizione .....	38	<b>O</b>		Prima di mettersi alla guida .....	46
Limite di peso totale del veicolo .....	19	Olio forcelle .....	171	Prodotti di pulizia .....	157
Livello dell'olio motore .....	63	Olio motore raccomandato .....	171	Profondità del battistrada .....	125
LUBRIFICANTI E FLUIDI .....	175	Orologio .....	35	Protezione del motore .....	160
Lubrificazione del cavalletto laterale ...	116			Prova su strada .....	152
Lubrificazione del cavo frizione meccanica .....	118	<b>P</b>		Prove su strada .....	82
Lubrificazione della leva frizione meccanica .....	117	Parcheggio .....	80	Pulizia della cinghia di trasmissione posteriore .....	107
		Parcheggio della motocicletta .....	15	Pulizia e protezione della motocicletta ..	160
<b>M</b>		Parcheggio in pendenza .....	80		
Manopola di comando acceleratore .....	37	Parcheggio su superficie morbida .....	80	<b>Q</b>	
Manutenzione, grande .....	82	Pastiglia freno posteriore, ispezione ....	123	Quadro strumenti .....	29, 31, 33
Manutenzione di fine rodaggio .....	82	Pastiglie freno .....	122	Tachimetro .....	31
Manutenzione di sicurezza .....	16	Pedale freno posteriore .....	118		
Manutenzione durante il rimessaggio ...	160	Peso .....	164	<b>R</b>	
Manutenzione periodica .....	82	Pneumatici .....	64, 124	Raccomandazioni relative al caricabatterie AGM .....	143
Definizione delle condizioni di utilizzo gravose .....	82	Porta USB .....	60		
Mappe e navigazione .....	51	Posizione del manubrio .....	127		
Modalità di guida .....	33, 55	Ispezione dell'orientamento del faro ..	130		

## INDICE ANALITICO

---

Raccomandazioni relative alla ricarica della batteria AGM – Stato di carica basso .....	143
Raccomandazioni relative alla ricarica della batteria AGM – Stato di carica minimo (Inferiore a 3 Volt) .....	144
Regime del motore .....	32
Registrazione dei numeri d'identificazione .....	7
Registro delle manutenzioni.....	185
Regolazione dell'orientamento del faro...	131
Ricarica della batteria.....	142
Ricarica e manutenzione della batteria....	143
Ricerca ed eliminazione dei guasti.....	153-155
Ride Command .....	45
Aggiornamento del software .....	58
Barra icone .....	48
Panoramica .....	47
Pulsanti .....	47
Rifornimento di carburante .....	72
Riguardo al manuale di uso e manutenzione .....	9
Rilevamento di accensione irregolare ....	36
Rimessaggio, parcheggio e copertura...	161
Rimozione della batteria .....	133
Rimozione della sella .....	129
Rimozione del parabrezza .....	41
Rodaggio del motore .....	71
Roditori.....	160
Ruota, cerchio a raggi .....	123

## S

Schermata indicatori.....	49
Schermate display .....	48
Segnalazione di difetti influenti sulla sicurezza (Canada) .....	19
Segnalazione di difetti influenti sulla sicurezza .....	19
Sicurezza, etichette informative.....	20
Sicurezza durante le procedure di manutenzione .....	81
Simboli degli avvisi di sicurezza .....	4
Simboli di avvertenza.....	4
Sistema antifurto .....	147-149
Sistema di controllo emissione vapori .....	115
Sistema di monitoraggio pressione pneumatici.....	39
Sistema di trasmissione.....	166
Sistema frenante antibloccaggio (ABS)....	42
Sistema frenante antibloccaggio, reazione .....	15
Sollevamento della motocicletta .....	152
Sostituzione del fanale posteriore .....	132
Sostituzione della lampadina del faro....	132
Sostituzione della luce stop .....	132
Sostituzione di olio motore/filtro .....	104
Sostituzione di un fusibile .....	145
Sostituzione di uno pneumatico.....	124
Specchietti.....	41
Specifiche .....	163-167, 169, 171
Spegnimento al minimo .....	75

Spie.....	29
Stabilizzatore del carburante .....	160

## T

Tabella dei tempi di carica raccomandati per la batteria AGM.....	144
Tabella pressione pneumatici .....	126
Tappo serbatoio carburante.....	44
Temperatura esterna.....	33
Tensione di batteria .....	33
Test di compressione del motore .....	149
Trasporto della motocicletta .....	16
Trasporto di carichi.....	13
Trasporto di un passeggero .....	12
Tubi flessibili/collegamenti dei freni ....	118
Tubi flessibili di sfiato basamento.....	115

## U

Ubicazione dei comandi	
Comandi sul lato destro .....	22
Comandi sul lato sinistro.....	22
Unità di misura del display (Standard/Metrico decimale).....	34
Uscita dal rimessaggio.....	161
Utilizzo della motocicletta all'estero.....	8

## V

Velocità e marce .....	72
------------------------	----





Per individuare il concessionario più vicino a voi,  
visitare il sito web [www.indianmotorcycle.eu](http://www.indianmotorcycle.eu)

*Egimotors*

Via Filippo Da Desio 49/51

20832 Desio (MB)

Mail: [info@indianmoto.it](mailto:info@indianmoto.it)

