

Per Manutenzione e Sicurezza

INDIAN CHALLENGER™ MANUALE DI USO E MANUTENZIONE



BE LEGENDARY®

©2019 Indian Motorcycle Inc. All Rights Reserved.



AVVERTENZA

Leggere, capire e seguire tutte le istruzioni e precauzioni di sicurezza riportate nel presente manuale e sulle etichette del prodotto.

La mancata osservanza delle precauzioni di sicurezza potrebbe tradursi in causa di decesso o gravi infortuni.



AVVERTENZA

L'uso, la riparazione e la manutenzione di un veicolo per trasporto di passeggeri o di un veicolo fuoristrada possono esporvi al contatto con agenti chimici considerati dallo Stato della California cancerogeni e mutageni, quali i gas di scarico del motore, il monossido di carbonio, gli ftalati e il piombo. Per ridurre al minimo l'esposizione, evitare di respirare i gas di scarico, non lasciare acceso il motore al minimo oltre il necessario, eseguire gli interventi di manutenzione in un ambiente adeguatamente ventilato e indossare i guanti oppure lavarsi spesso le mani.

Per maggiori informazioni visitare il sito
www.P65Warnings.ca.gov/passenger-vehicle.



Manuale di uso e manutenzione

Indian Challenger™

Copyright 2019 Indian Motorcycle International, LLC

Tutte le informazioni contenute nel presente manuale si basano sulle informazioni sul prodotto più aggiornate disponibili alla data della sua pubblicazione. Può essere che l'introduzione di migliorie al prodotto o altre modifiche portino a rilevare qualche differenza tra quanto descritto nel presente manuale e la motocicletta. Le illustrazioni e/o procedure contenute nella presente pubblicazione sono finalizzate a fungere solo da riferimento.

Si declina ogni responsabilità per eventuali omissioni o imprecisioni. Indian Motorcycle Company si riserva il diritto di apportare modifiche in qualsiasi momento senza doverne dare notifica e senza l'obbligo di apportare le stesse modifiche o modifiche simili alle motociclette costruite in precedenza. La ristampa o la riproduzione, sia in toto che in parte, delle illustrazioni e/o procedure qui contenute è espressamente vietata.

INDIAN®, INDIAN MOTORCYCLE, e INDIAN CHALLENGER™ sono marchi di fabbrica di Indian Motorcycle Company. iPhone®, iPod®, iPod nano® e iPod touch® sono marchi di fabbrica di Apple Inc., registrati negli Stati Uniti e in altri paesi.

La parola e il logo Bluetooth® sono marchi di fabbrica di Bluetooth SIG, Inc. e il loro utilizzo da parte di INDIAN MOTORCYCLE è su licenza. Altri marchi e nomi di fabbrica appartengono ai rispettivi proprietari.

Garmin® e Zumo® sono marchi di fabbrica registrati da Garmin Ltd. A da sue affiliate.

JCASE® è un marchio di fabbrica registrato da Littelfuse, Inc.

Congratulazioni per aver acquistato una nuova motocicletta INDIAN. Scegliendo di possedere una motocicletta INDIAN, siete entrati a far parte della famiglia elitaria dei motociclisti che hanno acquisito un celebre pezzo di storia Americana.

La vostra nuova motocicletta è il frutto della dedizione e della maestria dei nostri team di ingegneria, progettazione e montaggio. È stata progettata e costruita perseguendo il nostro fine di offrirvi una motocicletta di alta qualità che potrete guidare senza alcun problema per molti anni a venire. Auspichiamo che guidando la vostra nuova motocicletta possiate provare lo stesso orgoglio che il nostro team ha provato nel costruirla per voi.

Vi invitiamo a leggere questo manuale di uso e manutenzione per intero. Contiene informazioni essenziali per una guida in sicurezza e un'adeguata manutenzione della vostra motocicletta.

Il vostro concessionario autorizzato INDIAN MOTORCYCLE conosce la vostra motocicletta meglio di chiunque altro e potrete rivolgervi a lui per qualsiasi servizio o assistenza. Tecnici esperti dotati di attrezzature e metodologie avanzate sono le persone più qualificate per eseguire tutte le grandi riparazioni e manutenzioni di cui la vostra motocicletta potrebbe necessitare.

Le motociclette INDIAN sono conformi a tutte le normative federali, nazionali e locali sulla sicurezza e le emissioni del mercato di destinazione.

SIMBOLI E DIDASCALIE INERENTI LA SICUREZZA

All'interno del manuale sono presenti ovunque i simboli e le didascalie seguenti. Laddove si usano questi simboli e queste didascalie significa che è coinvolta la sicurezza vostra e degli altri. Familiarizzare con i loro significati prima di leggere il manuale.

PERICOLO

PERICOLO indica una situazione pericolosa che, se non evitata, CAUSERÀ il decesso o gravi infortuni.

AVVERTENZA

AVVERTENZA indica una situazione pericolosa che, se non evitata, **potrebbe** causare il decesso del conducente, dei presenti, o delle persone che stanno ispezionando o riparando il veicolo.

ATTENZIONE

ATTENZIONE CON AVVISO DI SICUREZZA indica un potenziale pericolo che potrebbe causare infortuni non gravi alle persone o danni al veicolo.

ATTENZIONE

ATTENZIONE indica precauzioni particolari da adottare per evitare danni al veicolo o ad altri beni.

IMPORTANTE

IMPORTANTE richiama punti chiave delle operazioni di smontaggio, montaggio e ispezione dei componenti.

Introduzione	7
Sicurezza	9
Segnalazione di difetti influenti sulla sicurezza	19
Strumenti, funzioni e comandi	25
Ispezioni prima di mettersi alla guida	57
Uso	67
Manutenzione	79
Pulizia e rimessaggio	145
Specifiche	151
Garanzia	157
Registro delle manutenzioni	169

INTRODUZIONE

REGISTRAZIONE DEI NUMERI D'IDENTIFICAZIONE

Registrare qui sotto i numeri d'identificazione importanti:

Numero d'identificazione veicolo (VIN)	
Numero d'identificazione motore	
PIN master	
PIN utente	
Numero di serie chiave elettronica #1	
Numero di serie chiave elettronica #2 (opzionale)	

INFORMAZIONI INERENTI L'ASSISTENZA E LA GARANZIA

Alcune procedure esulano dall'ambito di questo manuale. Rivolgetevi al vostro concessionario per l'acquisto di un Manuale di officina *INDIAN MOTORCYCLE*. Alcune procedure riportate nel manuale di officina richiedono specializzazione, attrezzature specifiche e adeguato addestramento. Assicuratevi di possedere le competenze tecniche richieste e gli attrezzi necessari prima di accingervi ad eseguire **QUALSIASI** intervento sulla vostra motocicletta. Rivolgetevi al vostro concessionario autorizzato prima di accingervi ad eseguire un qualsiasi intervento che richieda un livello di competenza tecnica o esperienza superiore a quello che possedete, o se il lavoro richiede un'attrezzatura specifica.

UTILIZZO DELLA MOTOCICLETTA FUORI DALL'ITALIA

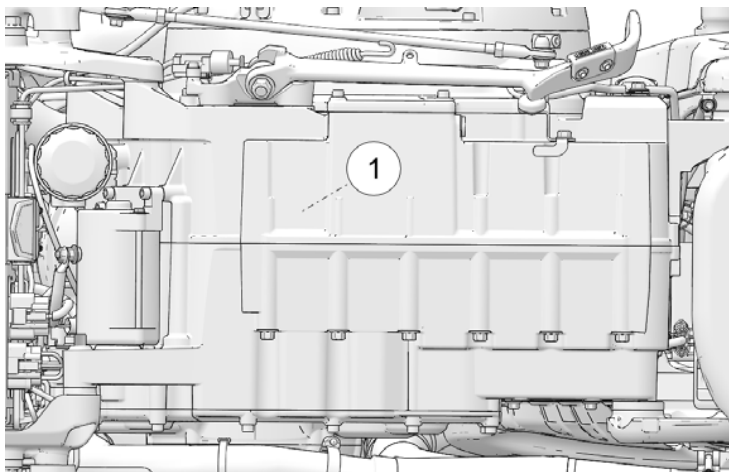
Se pianificate di utilizzare la motocicletta in paesi diversi dall'Italia:

- I servizi di assistenza o le parti di ricambio potrebbero non essere prontamente disponibili.
- La benzina senza piombo potrebbe non essere disponibile. L'utilizzo di carburanti contenenti piombo causa danni al motore e ai sistemi delle emissioni e fa decadere la garanzia.
- La benzina potrebbe avere un numero di ottano molto più basso. L'uso di carburante improprio danneggia il motore.

INTRODUZIONE

NUMERO D'IDENTIFICAZIONE MOTORE

Il numero di motore ① è stampato nel basamento destro, sotto al coperchio del contralbero. Il numero di motore è posizionato dietro la pedana destra, con il motore installato sul telaio. Riportare il numero nello spazio previsto a pagina 7.



SICUREZZA

RIGUARDO AL MANUALE DI USO E MANUTENZIONE

AVVERTENZA

La mancata osservanza di tutte le precauzioni e procedure raccomandate potrebbe tradursi in causa di decesso o gravi infortuni. Osservare sempre tutte le precauzioni di sicurezza e seguire sempre tutte le procedure per l'uso, l'ispezione e la manutenzione delineate in questo manuale.

Tutti i riferimenti ai termini DESTRA, SINISTRA, ANTERIORE o POSTERIORE rispecchiano la prospettiva che ha il conducente quando è seduto nella normale posizione di guida. Se dopo aver letto questo manuale avete domande riguardanti l'uso o la manutenzione della vostra motocicletta, siete pregati di rivolgervi al vostro concessionario autorizzato. Per individuare il concessionario autorizzato INDIAN MOTORCYCLE più vicino, visitare il sito web INDIAN MOTORCYCLE su www.indianmotorcycle.eu.

Leggere attentamente e capire le informazioni riportate nella sezione *Sicurezza* che inizia su questa pagina. Per mantenere la vostra motocicletta nelle migliori condizioni sia su strada che durante il rimessaggio, capire e seguire le procedure delineate nella sezione *Manutenzione* che inizia a pagina 79.

Portate con voi il manuale quando guidate. L'osservanza delle precauzioni e procedure riportate nel manuale accrescerà il vostro piacere e contribuirà a salvaguardare la vostra sicurezza. In caso di smarrimento o deterioramento del presente manuale, siete pregati di acquistarne uno nuovo presso qualsiasi concessionario autorizzato INDIAN MOTORCYCLE. Il manuale di uso e manutenzione deve essere considerato parte integrante della motocicletta e deve sempre restare insieme alla motocicletta quando questa cambia di proprietà.

PRASSI DI GUIDA SICURA

AVVERTENZA

Un uso improprio di una motocicletta può tradursi in causa di decesso o gravi infortuni per il conducente, il passeggero e altri. Per ridurre al minimo il rischio d'infortuni, leggere e capire le informazioni contenute in questa sezione prima di usare la motocicletta. La presente sezione contiene sia informazioni di sicurezza specifiche per questa motocicletta INDIAN, sia informazioni di sicurezza generali valide per tutte le motociclette. Queste precauzioni di sicurezza devono essere seguite da chiunque viaggia sulla motocicletta (conducenti e passeggeri).

I RISCHI INSITI NEL MOTOCICLISMO

I suddetti rischi si possono ridurre al minimo ma non eliminare del tutto. Anche se si possiede una certa esperienza come conducente o passeggero di una motocicletta, leggere tutte le informazioni di sicurezza contenute nel presente manuale prima di usare la motocicletta.

- Partecipare ad un corso di guida in moto tenuto dalla Motorcycle Safety Foundation o da un istruttore qualificato. Il corso vi aiuterà a sviluppare o rinfrescare la vostra esperienza nella guida in sicurezza attraverso lezioni di teoria e prove di guida. Per informazioni sui corsi di guida in moto tenuti dalla Motorcycle Safety Foundation nel vostro paese, chiamare il numero 1- 800-446-9227 o visitare il sito web www.msf-usa.org.
- Leggere e capire tutte le informazioni contenute nel presente manuale di uso e manutenzione.
- Osservare tutte le esigenze di manutenzione specificate nel presente manuale. Consultare il *Manuale di officina INDIAN MOTORCYCLE* o un concessionario autorizzato INDIAN MOTORCYCLE.

LE CARATTERISTICHE DEL DESIGN CONDIZIONANO IL MODO DI UTILIZZO DELLA MOTOCICLETTA

- La motocicletta è progettata per uso su strada con il solo conducente (e un passeggero se la motocicletta è equipaggiata con sella per il passeggero). *Non superare mai il limite di peso totale del veicolo (GVWR) o il limite di peso per asse (GAWR)*. Fare riferimento alla sezione *Caratteristiche tecniche*, o alla Targhetta del costruttore/numero d'identificazione veicolo (VIN) situata sul telaio della motocicletta, per le informazioni specifiche del modello.
- La guida fuoristrada, il trasporto di più di un passeggero o di un peso eccedente il limite massimo di peso può causare difficoltà di manovra con possibilità di perdere il controllo del mezzo.
- Durante i primi 800 km (500 miglia) di percorrenza, seguire tutte le procedure di rodaggio delineate a pagina 67. In caso contrario si possono causare seri danni al motore.
- Se la vostra motocicletta è equipaggiata con borse da sella, parabrezza o schienale per passeggero, predisporre a ridurre la velocità di crociera per mantenere la stabilità.

SEGUIRE QUESTE PRASSI GENERALI DI GUIDA SICURA

- Ad ogni utilizzo del mezzo, eseguire le Ispezioni prima di mettersi alla guida. In caso contrario si potrebbero causare danni alla motocicletta o un incidente.
- Finché non si ha piena padronanza della motocicletta e di tutti i relativi comandi, praticare la guida dove non c'è traffico o ce n'è poco. Praticare la guida ad una velocità moderata su vari tipi di strade e in condizioni meteo diverse.
- Prendere consapevolezza delle proprie capacità e dei propri limiti e guidare di conseguenza.

- Permettere l'uso della propria motocicletta solo a conducenti muniti di patente ed esperti, e quindi soltanto dopo che hanno familiarizzato con il suo utilizzo e i suoi comandi. Assicurarsi che chiunque si metta alla guida abbia prima letto e capito questo manuale di uso e manutenzione.
- Non guidare quando si è affaticati, indisposti o sotto l'influenza di alcool, farmaci prescritti, farmaci da banco o qualsiasi altro tipo di farmaco. Fatica, indisposizione, alcool e farmaci possono causare sonnolenza, perdita di coordinazione dei movimenti o perdita di equilibrio. Possono anche influire sul livello di consapevolezza e sulla capacità di valutazione.
- Se la vostra motocicletta funziona in modo anomalo, correte immediatamente ai ripari. Consultare il *Manuale di officina INDIAN MOTORCYCLE* o un concessionario autorizzato INDIAN MOTORCYCLE.
- Guidate in modo difensivo come se foste invisibili per gli altri guidatori, anche in pieno giorno. *Un guidatore che non vede o riconosce una motocicletta è la prima causa degli incidenti tra automobili/motociclette*. Guidate cercando di mostrarvi agli altri guidatori ed osservate con attenzione il loro comportamento.
- Usate particolare prudenza agli incroci, in quanto è lì che avviene il maggior numero d'incidenti.
- Per evitare di perdere il controllo del mezzo tenere le mani sul manubrio e i piedi sulle pedane.
- Tenere ben presente che una barra paramotore non è progettata per proteggere il motociclista il caso di collisione.
- Rispettare il limite di velocità e regolare la velocità e la tecnica di guida in base alle condizioni della strada, meteorologiche e del traffico. Più si aumenta la velocità, e più aumenta l'influenza di tutte le altre condizioni che possono incidere sulla stabilità della motocicletta e accrescere le possibilità di perdere il controllo del mezzo.

- Non muovere o usare la motocicletta con il bloccasterzo inserito (se in dotazione), in quanto la drastica limitazione di manovrabilità dello sterzo potrebbe tradursi nella perdita di controllo del mezzo.
- Ridurre la velocità laddove:
 - La strada ha delle buche o è comunque dissestata o irregolare.
 - La strada è cosparsa di sabbia, morchia, ghiaia o altri materiali instabili.
 - La strada è bagnata, ghiacciata o viscida.
 - La strada contiene chiusini, superfici verniciate, grate metalliche, passaggi a livello o altre superfici scivolose.
 - C'è vento, piove o ci sono condizioni meteorologiche comunque instabili o in rapida evoluzione.
 - Il traffico è intenso, congestionato, ammassato o comunque non scorrevole.
 - Vi sta sorpassando un grosso veicolo che potrebbe produrre una raffica di vento nella sua scia.
- Quando si sta per imboccare una curva, scegliere una velocità e un angolo di piega che consentano di superare la curva rimanendo entro la corsia e senza usare i freni. In curva, una velocità eccessiva, un angolo di piega improprio o una frenata possono far perdere il controllo del mezzo.
- L'altezza da terra si riduce quando la motocicletta si piega. Impedire che qualche componente possa toccare il fondo stradale quando si piega la motocicletta in una curva, altrimenti si potrebbe perdere il controllo del mezzo.
- Non trainare rimorchi. Il traino di un rimorchio può rendere la motocicletta difficile da manovrare.
- Ritrarre completamente il cavalletto laterale prima di mettersi alla guida. Se il cavalletto laterale non è completamente ritratto, potrebbe toccare il fondo stradale e far perdere il controllo del mezzo.
- Per massimizzare l'efficienza della frenata, usare i freni anteriore e posteriore insieme. Tenere presente i dati di fatti e le prassi inerenti la frenata seguenti:
 - Il freno posteriore fornisce, al massimo, il 40% della forza frenante. Usare i freni anteriore e posteriore insieme.
 - Per evitare slittamenti, applicare i freni gradualmente quando la strada è bagnata o dissestata, oppure è cosparsa di materiali instabili o comunque scivolosi.
 - Evitare se possibile di frenare in curva. Gli pneumatici della motocicletta esercitano una trazione minore in curva per cui frenando si aumenta la possibilità che slittino. Portare la motocicletta in posizione verticale prima di frenare.
 - Con dischi e pastiglie nuovi, consentire una percorrenza di rodaggio di massimo 500 km (250 miglia) in condizioni di guida urbane (non a velocità di crociera in autostrada) affinché le pastiglie e i dischi arrivino a combaciare perfettamente. I freni devono essere usati con molta frequenza. Durante questo periodo, le prestazioni dei freni risulteranno meno efficaci. Evitare frenate violente se non in caso di emergenza. L'efficacia dei freni aumenterà gradualmente durante questo periodo di assestamento.
- Quando sono caldi, i componenti di motore e scarico possono causare ustioni alla pelle e innescare un incendio se esposti a materiali infiammabili. Parcheggiare sempre la motocicletta lontana da materiali infiammabili e in un luogo dove è difficile che qualcuno possa scottarsi toccando i componenti caldi.

ABBIGLIAMENTO PROTETTIVO

Indossare abbigliamento protettivo per ridurre il rischio di infortuni e aumentare il comfort di marcia.

- Indossare sempre un casco conforme alle normative di sicurezza stabilite. I caschi omologati negli USA e in Canada recano una etichetta del Ministero dei Trasporti (DOT) statunitense. I caschi omologati in Europa, Asia e Oceania recano l'etichetta ECE 22.05. Il marchio ECE è costituito da un cerchio contenente la lettera E, seguito dal numero che contraddistingue la nazione che ha concesso l'omologazione. Sull'etichetta sono riportati anche il numero di omologazione e il numero di serie. In certe aree geografiche le leggi *prescrivono* l'uso di un casco omologato. Le lesioni alla testa sono la prima causa di morte negli incidenti che coinvolgono motociclette. Le statistiche dimostrano che l'uso di un casco omologato è la misura protettiva più efficace per prevenire o attenuare le lesioni alla testa. Il casco deve calzare a pennello, essere saldamente allacciato, non palesare difetti, e non essere mai stato coinvolto in incidenti/collisioni.
- Indossare occhiali protettivi per proteggere gli occhi dal vento o dal pulviscolo atmosferico e quant'altro si trova nell'aria. Indossando una visiera si protegge il viso in caso di incidente/collisione, e lo si protegge dal vento o dal pulviscolo atmosferico e quant'altro si trova nell'aria. In certe aree geografiche le leggi *prescrivono* l'uso di occhiali protettivi. Noi consigliamo di usare dispositivi di protezione personale (DPI) recanti marchi come VESC 8, V-8, Z87.1 o CE. Assicurarsi che gli occhiali protettivi siano sempre puliti.
- Tutti i motociclisti dovrebbero indossare indumenti brillanti o di colore chiaro e/o riflettenti, così da risultare maggiormente visibili agli altri guidatori. *Un guidatore che non vede o riconosce una motocicletta è la prima causa degli incidenti tra automobili/motociclette.*

- Indossare guanti, giubbotto, stivali pesanti e pantaloni lunghi in modo da prevenire o ridurre lesioni derivanti da abrasioni, lacerazioni o bruciature in caso di caduta. Indossare stivali con tacco basso perché i tacchi alti potrebbero impigliarsi nei pedali o nelle pedane. La combinazione pantaloni più stivali deve coprire completamente le gambe, le caviglie e i piedi, proteggendo così la pelle dal calore emanato dal motore e dal sistema di scarico.
- Non indossare indumenti larghi e fluenti o stivali con lacci lunghi, in quanto potrebbero impigliarsi nel manubrio, nelle leve o nelle pedane, o aggrovigliarsi nelle ruote causando la perdita di controllo del mezzo e gravi infortuni.

TRASPORTO DI UN PASSEGGERO



Non trasportare passeggeri a meno che la motocicletta non sia equipaggiata con sella e pedane per il passeggero.

TRASPORTO DI CARICHI

Attenersi alle linee guida seguenti nell'aggiungere carichi o accessori alla motocicletta. Laddove applicabile, queste linee guida valgono anche per il contenuto di qualsiasi accessorio.

- Ridurre al minimo il peso del carico e dell'accessorio e mantenere gli oggetti il più vicino possibile alla motocicletta in modo da minimizzare lo spostamento del baricentro di quest'ultima. Lo spostamento del baricentro può causare perdita di stabilità e manovrabilità con conseguente perdita di controllo del mezzo.
- Regolare l'altezza di marcia secondo necessità. Vedere pagina 110.

- Non superare il limite di peso totale del veicolo (GVWR) consentito per la vostra motocicletta.
- Distribuire uniformemente il peso su entrambi i lati della motocicletta. Mantenere uniforme la distribuzione del peso controllando gli accessori e il carico per assicurarsi che siano saldamente attaccati alla motocicletta, prima di mettersi alla guida e ad ogni sosta. Una distribuzione del peso non uniforme o un improvviso spostamento di accessori o carico mentre si guida potrebbe causare problemi di manovrabilità, perdita di controllo del mezzo e situazioni di pericolo per gli altri guidatori (se il carico cade dalla motocicletta).
- Ai fini di assicurare comfort di marcia e altezza da terra appropriata, regolare la pressione dell'aria (se in dotazione) dell'ammortizzatore posteriore come specificato nella etichetta situata sotto il coperchio laterale sinistro. Vedere pagina 110.
- Non attaccare carichi grossi o pesanti come sacchi a pelo, borsoni o tende al manubrio, alla forcella anteriore o al parafango anteriore. Un carico o un accessorio messo in queste posizioni può causare instabilità (dovuta alla scorretta distribuzione del peso o alle variazioni aerodinamiche) e quindi la perdita di controllo del mezzo. Detti oggetti possono anche ostruire il flusso d'aria diretto al motore con conseguente surriscaldamento e possibile danneggiamento del motore medesimo.
- Non superare il limite di peso massimo di ciascun accessorio (vedere le istruzioni e le etichette degli accessori). Non attaccare un carico ad un accessorio che non è stato concepito per quello scopo. Qualunque circostanza può tradursi in un guasto ad un accessorio che potrebbe portare a far perdere il controllo del mezzo.
- Rispettare sempre i limiti di velocità riportati.
- Non attaccare niente alla motocicletta laddove questa non è stata specificamente concepita per quello scopo da INDIAN MOTORCYCLE.

BORSE DA SELLA E ALTRI PORTABAGAGLI

Ogni qualvolta si utilizza una motocicletta equipaggiata con portaoggetti vari come borse da sella, portapacchi, cassetti ripostiglio o altri tipi di portabagagli:

- Non guidare mai a velocità eccessive. I portaoggetti e il carico, combinati con gli effetti di sollevamento o scuotimento causati dal vento, potrebbero rendere instabile la motocicletta e provocare la perdita di controllo del mezzo.
- Distribuire uniformemente il peso su ciascun lato della motocicletta.
- Non superare il limite di peso individuale di ogni borsa da sella o qualsiasi altro tipo di portabagagli. Fare riferimento all'etichetta indicante la capacità di carico situata sul portaoggetti o vicino al medesimo.
- **NON SUPERARE MAI il LIMITE DI PESO TOTALE DEL VEICOLO (GVWR) o il LIMITE DI PESO PER ASSE (GAWR)**, indipendentemente che un qualsiasi portaoggetti sia pienamente carico o meno. Il superamento del limite di peso può ridurre la stabilità e la manovrabilità e far perdere il controllo del mezzo.
- Regolare l'altezza di marcia secondo necessità. Vedere pagina 110.

UTILIZZO DI ACCESSORI

Dal momento che INDIAN MOTORCYCLE non può testare e consigliare specificamente ogni accessorio o pacchetto di accessori venduti, spetta al conducente la responsabilità di stabilire se la motocicletta può essere usata in sicurezza ogni volta che viene aggiunto un accessorio e quindi un peso. Attenersi alle linee guida seguenti nella scelta e installazione degli accessori:

- Non installare accessori che compromettono la visibilità del conducente o la stabilità, manovrabilità o condotta della motocicletta. Prima d'installare un accessorio, assicurarsi che questo non:
 - riduca l'altezza da terra sia quando la motocicletta è piegata, sia quando è dritta;
 - limiti la corsa delle sospensioni o dello sterzo o la fruibilità dei comandi;
 - alteri la normale posizione di guida;
 - oscuri le luci o i riflettori.
- Accessori ingombranti, pesanti o grandi possono causare instabilità (dovuta agli effetti di sollevamento o scuotimento causati dal vento) e la perdita di controllo del mezzo.
- Non installare accessori elettrici che eccedono la capacità dell'impianto elettrico della motocicletta. Non installare mai lampadine di potenza superiore a quelle di primo equipaggiamento. Si potrebbe causare un guasto elettrico avente come conseguenza il pericoloso spegnimento del motore o delle luci o il danneggiamento dell'impianto elettrico.
- Utilizzare solo accessori originali INDIAN MOTORCYCLE progettati per il vostro modello.
- Non superare il limite di peso totale del veicolo (GVWR) consentito per la vostra motocicletta.
- Regolare l'altezza di marcia secondo necessità. Vedere pagina 110.

MODIFICHE

L'apporto di modifiche alla motocicletta attraverso la rimozione di un qualsiasi equipaggiamento o l'aggiunta di equipaggiamenti non approvati dal costruttore può invalidare la garanzia. Dette modifiche potrebbero rendere insicura la guida della motocicletta e tradursi in causa di gravi infortuni al conducente o passeggero nonché di danni alla motocicletta. Alcune modifiche potrebbero essere illegali nel vostro paese. In caso di dubbio, contattate il vostro concessionario autorizzato INDIAN MOTORCYCLE.

PARCHEGGIO DELLA MOTOCICLETTA

Quando si lascia incustodita la motocicletta, spegnere il motore.

NOTA

Non riporre il portachiavi nei pressi della motocicletta.

Parcheggiare la motocicletta dove è difficile che qualcuno possa scottarsi toccando il motore o il sistema di scarico o possa mettere dei materiali combustibili nelle vicinanze di queste parti calde. Non parcheggiare vicino a sorgenti d'ignizione come un fornello a cherosene o una fiamma aperta, dove componenti caldi potrebbero accendere materiali combustibili.

Parcheggiare la motocicletta su una superficie solida e piana. Una superficie morbida o in pendenza potrebbe non riuscire a reggere la motocicletta. Se si è costretti a parcheggiare su una superficie morbida o in pendenza, seguire le precauzioni delineate a pagina 77.

REAZIONE AL SISTEMA FRENANTE ANTIBLOCCAGGIO

Quando in una frenata interviene il sistema frenante antibloccaggio, il conducente sentirà pulsare la leva del freno. *Continuare a tenere premuti i freni stabilmente per massimizzare l'efficacia della frenata.*

INFORMAZIONI DI SICUREZZA RIGUARDANTI CARBURANTE E GAS DI SCARICO

Osservare sempre queste norme di sicurezza ad ogni rifornimento o intervento sul sistema di alimentazione.

AVVERTENZA

La benzina è altamente infiammabile e può diventare esplosiva in determinate condizioni.

- Prestare sempre la massima attenzione nel maneggiare la benzina.
- Spegnerne sempre il motore prima di fare rifornimento di benzina.
- Fare rifornimento di benzina sempre all'aperto o in un ambiente adeguatamente ventilato.
- Aprire il tappo del serbatoio carburante lentamente. Non riempire troppo il serbatoio. Non riempire il serbatoio fino al collo.
- Non fumare o permettere la presenza di fiamme libere o scintille nel o vicino al luogo dove si fa rifornimento o si conserva la benzina.

AVVERTENZA

La benzina e i vapori di benzina sono tossici e possono causare gravi infortuni.

- Evitare di ingerire la benzina, inspirare i vapori di benzina o di versare la benzina. Se si ingerisce benzina, s'inspirano troppi vapori di benzina o la benzina penetra negli occhi, consultare immediatamente un medico.
- Se la benzina si versa sulla pelle o sugli indumenti, lavarsi immediatamente con acqua e sapone e cambiarsi.
- I gas di scarico contengono monossido di carbonio, un gas incolore e inodore che può rapidamente portare alla perdita di coscienza o al decesso.
- Non avviare o tenere acceso il motore in un ambiente chiuso.
- Non inspirare mai i gas di scarico.

MANUTENZIONE DI SICUREZZA

AVVERTENZA

L'omissione della manutenzione di sicurezza raccomandata può causare problemi di manovrabilità e perdita di controllo del mezzo il che potrebbe, tradursi in causa di decesso o gravi infortuni. Eseguire sempre le procedure di manutenzione di sicurezza raccomandate in questo manuale.

Eseguire la manutenzione e le necessarie riparazioni prontamente. Consultare il Manuale di officina INDIAN MOTORCYCLE oppure un concessionario autorizzato INDIAN MOTORCYCLE o un altro concessionario qualificato.

SICUREZZA

- Ad ogni utilizzo del mezzo, eseguire le *Ispezioni prima di mettersi alla guida* a pagina 57.
- Eseguire tutte le manutenzioni periodiche agli intervalli raccomandati delineati nella sezione *Manutenzione periodica*.
- Mantenere sempre in condizione appropriata la pressione degli pneumatici, lo stato del battistrada e l'equilibratura di ruote e pneumatici. Ispezionare regolarmente gli pneumatici e sostituirli prontamente se usurati o danneggiati. Usare solo pneumatici omologati. Vedere la sezione *Specifiche*.
- Mantenere sempre correttamente regolato il cuscinetto testa di sterzo. Ispezionare regolarmente l'ammortizzatore posteriore e le forcelle anteriori per perdita di fluido o danneggiamento. Eseguire le necessarie riparazioni prontamente. Vedere pagina 112.
- Pulire a fondo la motocicletta per rilevare eventuali danni da riparare.
- I dispositivi di fissaggio devono risultare conformi alle specifiche originali in termini di qualità, finitura e tipo al fine di garantire sicurezza. Usare solo parti di ricambio originali INDIAN MOTORCYCLE ed assicurarsi che tutti i dispositivi di fissaggio siano serrati alla coppia corretta.

TRASPORTO DELLA MOTOCICLETTA

Se si deve trasportare la motocicletta:

- Usare un camion o un rimorchio. Non trainare la motocicletta con un altro veicolo in quanto ciò comprometterebbe lo sterzo e la manovrabilità.
- Mettere e trattenere la motocicletta in posizione verticale.
- Non usare il manubrio per trattenere la motocicletta.

- Avvolgere cinghie di ancoraggio (dal davanti) fino ed oltre il triplo morsetto inferiore avendo cura di non interferire con il cablaggio e le linee dei freni. Allargare gli ancoraggi il più possibile sul pianale del camion o del rimorchio in modo da massimizzare la stabilità.
- Non inserire il cavalletto laterale durante il trasporto su camion o rimorchio.

INTERFERENZE ELETTROMAGNETICHE

Questo veicolo risponde ai requisiti della Normativa UNECE 10 e della normativa canadese ICES-002.

DICHIARAZIONE DI CONFORMITÀ DELLA CHIAVE ELETTRONICA

Questo veicolo contiene, in toto o in parte, le apparecchiature radio seguenti:

COMPONENTE	ID COMPONENTE	COSTRUTTORE
TPMS	2412417	Schrader
WCM	4017762	Marquardt
Chiave con telecomando	4017761	Marquardt
Display Ride Command	3280849	Polaris Industries

Con la presente, Polaris Industries Inc. dichiara che la suddetta apparecchiatura radio è conforme alla normativa UE 2014/53/UE.

Il testo integrale della dichiarazione di conformità alla UE è disponibile al seguente indirizzo internet:
<https://www.polaris.com/en-us/radio-conformity/>

PER LA CONFORMITÀ ALLE NORME UE

SE1 (WCM):

Con la presente, Marquardt GmbH dichiara che l'apparecchiatura radio SE1 è conforme alla normativa UE 2014/53/UE.

Il testo integrale della dichiarazione di conformità alla UE è disponibile al seguente indirizzo internet: <https://www.polaris.com/en-us/radio-conformity/>

Dati tecnici Frequenza operativa:

21,85 kHz

Intensità di campo massima: <42 dB μ A/m @ 10 m

Costruttore e indirizzo:

Marquardt GmbH
 Schloss-Str. 16
 78604 Rietheim-Weilheim
 GERMANIA

SK1 (Chiave elettronica):

Con la presente, Marquardt GmbH dichiara che l'apparecchiatura radio SK1 è conforme alla normativa UE 2014/53/UE.

Il testo integrale della dichiarazione di conformità alla UE è disponibile al seguente indirizzo internet: <https://www.polaris.com/en-us/radio-conformity/>

Dati tecnici

Banda di frequenza: 433,05 – 434,70 MHz

Potenza massima erogata: < 10 mW

Costruttore e indirizzo:

Marquardt GmbH
 Schloss-Str. 16
 78604 Rietheim-Weilheim
 GERMANIA

AVVERTENZA

Questo prodotto contiene una pila a bottone al litio. Se la pila a bottone viene ingerita, nell'arco di due ore può provocare gravi ustioni interne e portare al decesso. Tenere fuori dalla portata dei bambini ogni batteria nuova o rimossa. Se il vano batteria non si chiude saldamente, interrompere l'uso e tenere fuori dalla portata dei bambini. Se si sospetta che una batteria possa essere stata ingerita o sia attaccata a qualche parte del corpo, chiedere immediatamente soccorso medico.

PER LA CONFORMITÀ ALLE NORME STATUNITENSIS

AVVISO:

Questo dispositivo è conforme alla Parte 15 delle Normative FCC. L'utilizzo è soggetto alle seguenti due condizioni:

1. Questo dispositivo non deve causare interferenze nocive, e
2. Questo dispositivo deve accettare interferenze, incluse quelle che possono causare effetti indesiderati sul suo funzionamento.

SICUREZZA

Eventuali variazioni o modifiche apportate a questa apparecchiatura senza esplicita approvazione di Marquardt GmbH potrebbero annullare l'autorizzazione di FCC all'utilizzo dell'apparecchiatura.

Informazioni sull'esposizione a radiazioni a radiofrequenza:
L'emissione di radiazioni di questo dispositivo è notevolmente al di sotto dei limiti di esposizione alle radiofrequenze stabiliti da FCC. Ciò nonostante, il dispositivo deve essere usato in maniera da minimizzare il potenziale rischio di contatto umano durante il normale funzionamento.

PER LA CONFORMITÀ ALLE NORME CANADESI

AVVISO:

Questo dispositivo è conforme alla Parte 15 delle Normative FCC e allo standard RSS esente da licenza di Industry Canada. L'utilizzo è soggetto alle seguenti due condizioni:

1. Questo dispositivo non deve causare interferenze nocive, e
2. Questo dispositivo deve accettare interferenze, incluse quelle che possono causare effetti indesiderati sul suo funzionamento.

PER LA CONFORMITÀ ALLE NORME MESSICANE

Modello SK1:
RLVPOSK19-1418

Modello SE1:
RLVPOSE19-1419

LIMITE DI PESO TOTALE DEL VEICOLO (GVWR)

AVVERTENZA

Il superamento del limite di peso totale del veicolo stabilito per la vostra motocicletta può ridurre la stabilità e la manovrabilità e far perdere il controllo del mezzo. **NON** superare mai il limite di peso totale del veicolo (GVWR) stabilito per la vostra motocicletta.

La *capacità di carico massima* stabilita per la vostra motocicletta corrisponde al peso massimo che si può aggiungere alla medesima *senza superare il limite di peso totale del veicolo (GVWR)*. Questa capacità viene determinata calcolando la differenza tra il limite di peso totale del veicolo (GVWR) e il peso in ordine di marcia stabiliti per la vostra motocicletta.

Fare riferimento alla sezione *Specifiche* di questo manuale o alla Targhetta del costruttore/numero d'identificazione veicolo (VIN) situata sul telaio della motocicletta, per le informazioni specifiche del modello.

Nel determinare il peso, al peso della motocicletta si aggiunge il peso delle persone che, per essere sicuri che non superi la capacità di carico massima, comprende quanto segue:

- Peso corporeo del conducente
- Peso corporeo del passeggero
- Peso dell'abbigliamento di conducente e passeggero e dei relativi accessori

- Peso di ogni accessorio aftermarket e del relativo contenuto
- Peso di ogni carico aggiuntivo trasportato sulla motocicletta.

SEGNALAZIONE DI DIFETTI INFLUENTI SULLA SICUREZZA

Se ritenete che il vostro veicolo abbia un difetto che potrebbe portare ad un incidente e tradursi in causa di decesso o infortunio, dovete informare immediatamente la National Highway Traffic Safety Administration (NHTSA) oltre a notificarlo per iscritto a INDIAN MOTORCYCLE.

Se NHTSA riceve reclami di quel genere, è in grado di aprire un'indagine e, qualora risultasse che in un gruppo di veicoli esiste realmente un difetto influente sulla sicurezza potrebbe ordinare d'indire una campagna di richiamo. NHTSA non può tuttavia venire coinvolta in eventuali discordie tra voi e il vostro concessionario INDIAN MOTORCYCLE o Indian Motorcycle Company.

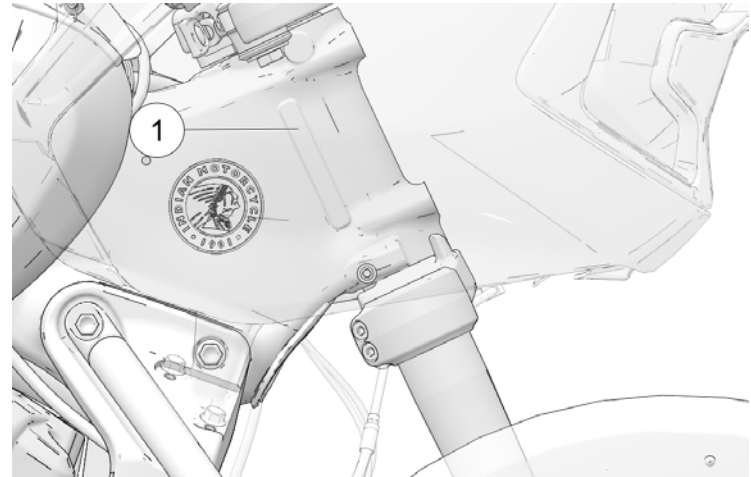
Per contattare NHTSA od ottenere ulteriori informazioni sulla sicurezza dei veicoli a motore potete chiamare il numero verde 1- 888-327-4236 (TTY: 1-800-424-9153), visitare il sito web di NHTSA all'indirizzo www.safercar.gov o scrivere a:

ADMINISTRATOR, NHTSA
1200 New Jersey Avenue, SE
West Building
Washington, DC 20590

ETICHETTE INFORMATIVE

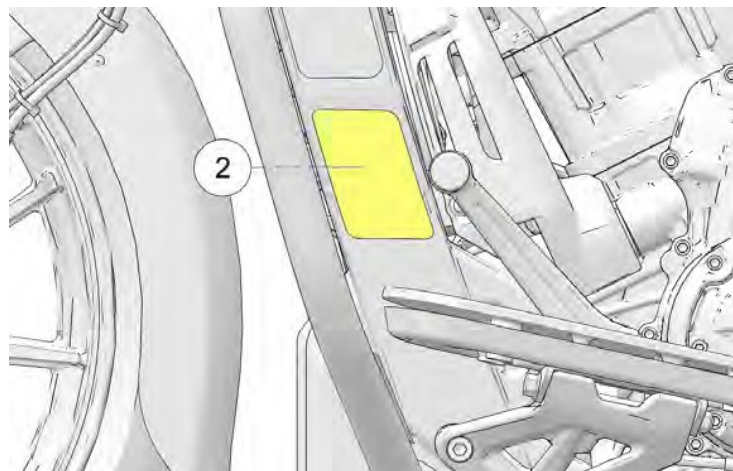
NUMERO D'IDENTIFICAZIONE VEICOLO (VIN)

La targhetta con il numero d'identificazione veicolo (VIN) ① è stampigliata sul lato destro della testa di sterzo.



INFORMAZIONI SUL CONTROLLO DELLE EMISSIONI DEL VEICOLO (VECI)

La targhetta con le informazioni sul controllo delle emissioni del veicolo (VECI) ② è ubicata sul lato sinistro della motocicletta.



INFORMAZIONI SUL CONTROLLO DELL'INQUINAMENTO ACUSTICO ③

La targhetta con le informazioni sul controllo dell'inquinamento acustico ③ è ubicata sul lato sinistro della motocicletta.



AVVERTENZA PER IL CONDUCENTE/CARBURANTE RACCOMANDATO

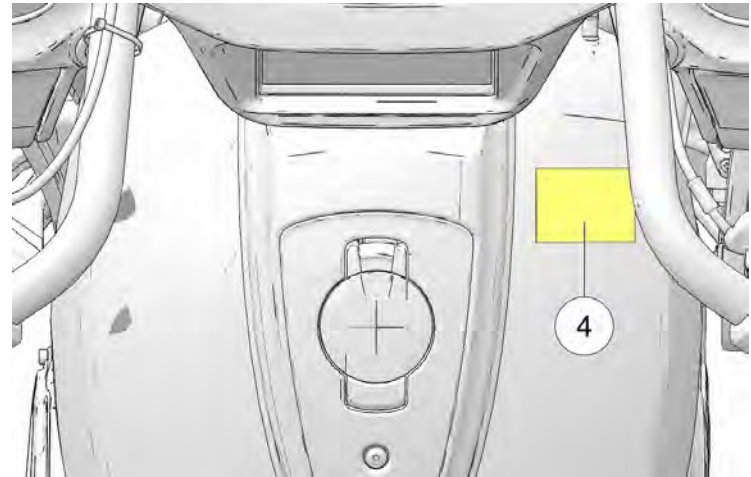
La targhetta di sicurezza Avvertenza per il conducente/Carburante raccomandato ④ è ubicata sul serbatoio del carburante.

AVVERTENZA

- Leggere il Manuale di uso e manutenzione e, durante l'uso, seguire tutte le precauzioni di sicurezza.
- Indossare sempre un casco omologato, nonché occhiali indumenti e protettivi.
- Se il Manuale di uso e manutenzione è mancante, contattare un concessionario Indian Motorcycle per procurarselo.

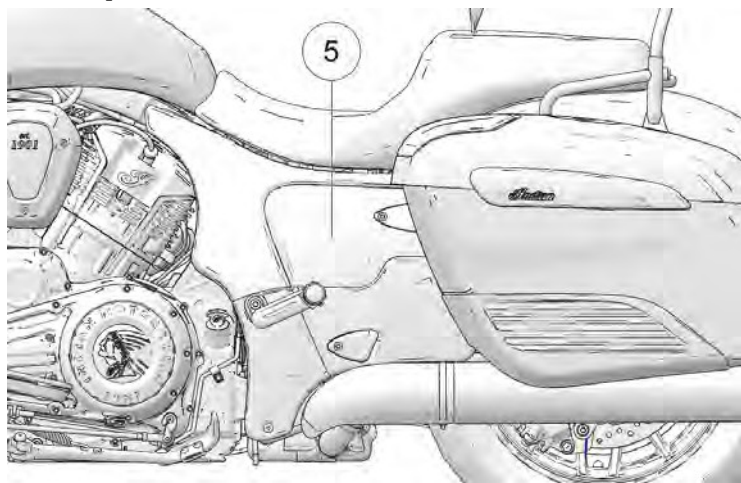
Mai riempire troppo il serbatoio del carburante. Il livello del carburante non deve raggiungere l'imbuto del bocchettone. Un riempimento eccessivo potrebbe degradare le prestazioni del motore e del sistema di controllo delle emissioni di vapore.

SI RACCOMANDA L'USO DI BENZINA SUPER SENZA PIOMBO CON NUMERO DI OTTANO 91 COME MINIMO



AVVERTENZA RIGUARDANTE LA PRESSIONE DEGLI AMMORTIZZATORI

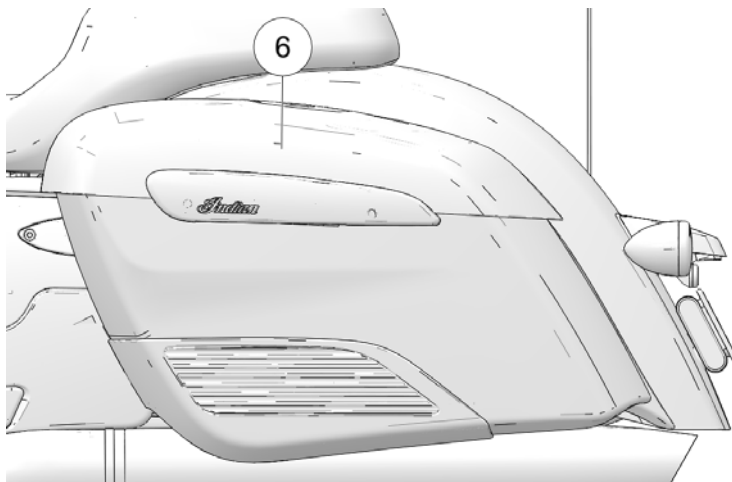
L'avvertenza riguardante la pressione degli ammortizzatori ⑤ si trova sotto al coperchio laterale.



Peso totale del carico + gli occupanti (kg)	Valore di regolazione	ATTENZIONE: NON UTILIZZARE AVVITATORI AUTOMATICI E NON ECCEDERE I 13 NM DI COPPIA QUANDO SI ESEGUE LA REGOLAZIONE. SI POTREBBERO ARRECARE DANNI AI COMPONENTI.
0 - 79	1	
79 - 113	2	
113 - 147	3	
147 - 192	4	
192 - 226	5	

AVVERTENZA RIGUARDANTE IL LIMITE DI CARICO

L'avvertenza riguardante il limite di carico ⑥ si trova all'interno della borsa da sella.



AVVERTENZA

LIMITE DI CARICO: 10kg/22,0 lbs.

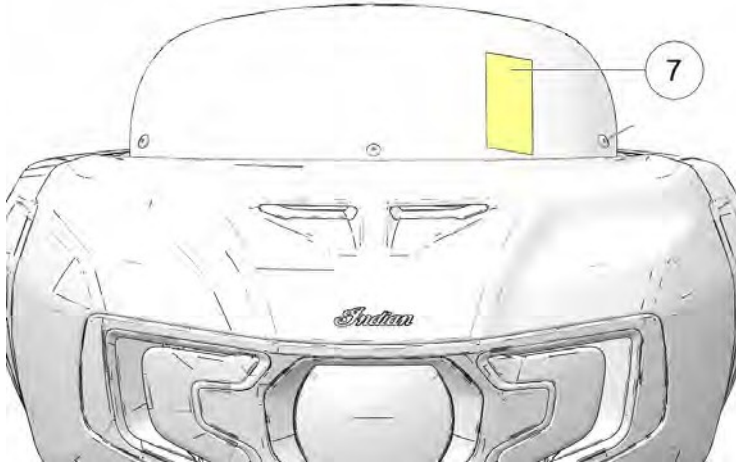
Incluso il portapacchi opzionale. Il limite di carico del portapacchi è di 2,2 kg/5,0 lbs. Incluso qualsiasi accessorio opzionale. Distribuire uniformemente il peso su entrambi i lati del veicolo. Il peso totale di conducente, passeggero, accessori e carico non deve superare il peso totale del veicolo indicato nel manuale di uso manutenzione.

AVVERTENZA

Limite di carico dei vani portaoggetti della carena: 0,7 kg/1,5 lbs (Per vano)

AVVERTENZA RIGUARDANTE IL PARABREZZA

La targhetta con l'avvertenza riguardante il parabrezza ⑦ è ubicata sul parabrezza del veicolo.



ATTENZIONE: La rimozione di questo componente può essere eseguita solo dal cliente.

AVVERTENZA

- Non guidare con un parabrezza/deflettore danneggiato, lasco o installato in modo improprio. Le suddette condizioni possono ridurre la visibilità, influire negativamente sulla manovrabilità o causare la perdita di controllo del mezzo.
- Controllare regolarmente le parti per danneggiamento e allentamento. Se riscontrate un problema, contattate il vostro concessionario.
- I parabrezza/deflettori non proteggono il conducente in caso di collisione.
- Deflettori oscurati/anneriti riducono la visibilità quando c'è poca luce.

ATTENZIONE

- Il fluido freni e l'alcool danneggiano permanentemente i parabrezza in policarbonato.
- Non usare detergenti per vetri o prodotti anti-pioggia per pulire il parabrezza/deflettore.

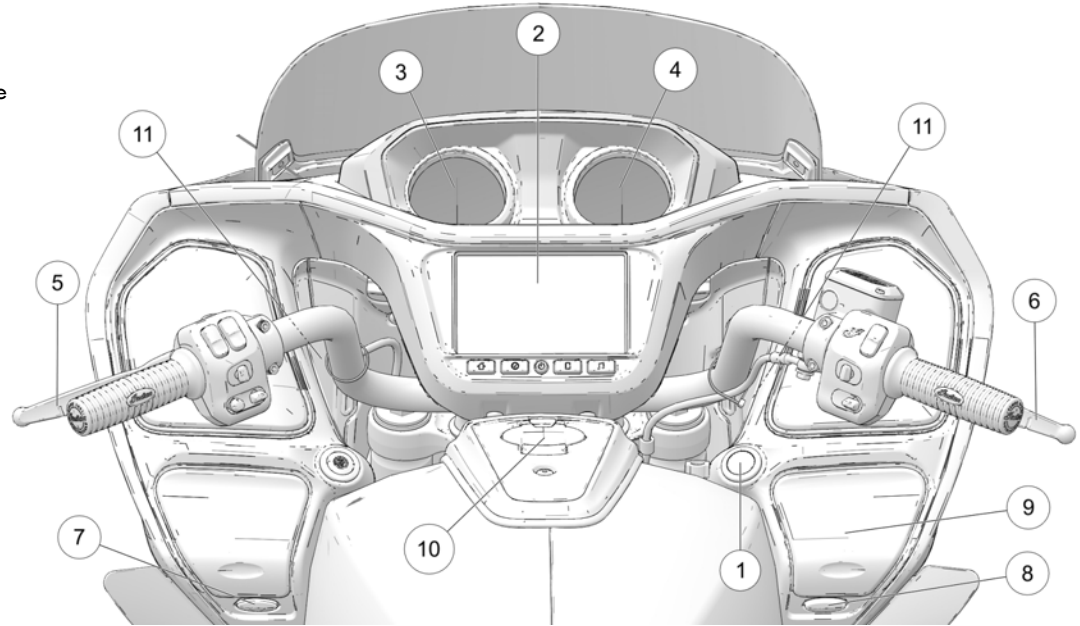
PULIZIA

- Pulire il parabrezza o il deflettore con un panno morbido e acqua tiepida in abbondanza. Asciugare con un panno pulito. Rimuovere le graffiature minori con composto lucidante per plastica di qualità.
- Consultare le istruzioni per l'installazione del parabrezza/deflettore e il manuale di uso e manutenzione per ottenere tutte le istruzioni sulla corretta cura del parabrezza o del deflettore.

STRUMENTI, FUNZIONI E COMANDI

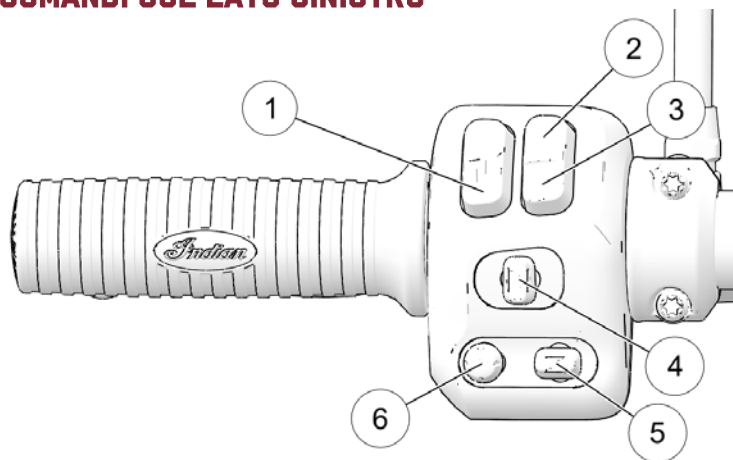
CONSOLE

- ① Blocchetto di accensione/Spia antifurto
- ② Display Ride Command
- ③ Tachimetro/Indicatore livello carburante
- ④ Contagiri
- ⑤ Leva frizione
- ⑥ Leva freno anteriore
- ⑦ Interruttore scaldamanopole (se in dotazione)
- ⑧ Interruttore di comando serrature borse da sella/tappo serbatoio carburante
- ⑨ Terminale USB
- ⑩ Tappo serbatoio carburante
- ⑪ Bocchette condotti aria



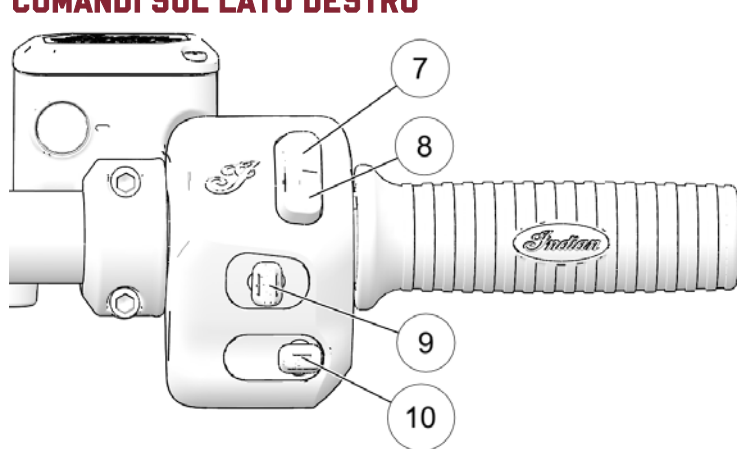
UBICAZIONE DEI COMANDI

COMANDI SUL LATO SINISTRO



- ① Avvisatore acustico
- ② Luce abbagliante
- ③ Luce anabbagliante/Lampeggio di sorpasso
- ④ Indicatori di direzione/Luci di emergenza
- ⑤ Selettore elenco schermate
- ⑥ Comando audio

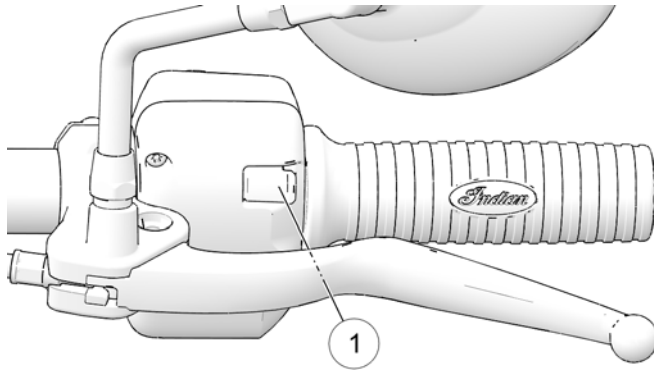
COMANDI SUL LATO DESTRO



- ⑦ Interruttore di arresto motore
- ⑧ Interruttore di avviamento/consenso avviamento motore
- ⑨ Interruttore cruise control
- ⑩ Comando parabrezza






COMANDI A LEVETTA

Tutti i modelli sono equipaggiati con interruttori a levetta situati sul lato anteriore dei comandi al manubrio lato sinistro ① e lato destro.



Il blocchetto di accensione deve essere in posizione ON perché i comandi a levetta possano funzionare. Usare il comando sul lato destro per navigare attraverso i menù o accettare le finestre di dialogo sul display Ride Command. Usare il comando sul lato sinistro per uscire dai menù, rifiutare le finestre di dialogo, riagganciare il telefono, e spostarsi tra le schermate del display.

SIMBOLI DEI COMANDI

SIMBOLO	COMANDO	DESCRIZIONE
	Interruttore avvisatore acustico	Premere l'interruttore per far suonare l'avvisatore acustico.
	Interruttore luce abbagliante faro	L'interruttore attiva la luce abbagliante del faro. Vedere pagina 31.
	Interruttore luce anabbagliante faro	L'interruttore attiva la luce anabbagliante del faro. Premere momentaneamente in basso per attivare il lampeggio di sorpasso. Vedere pagina 31.
	Interruttore indicatori di direzione	Muovere l'interruttore verso sinistra per attivare gli indicatori di direzione lato sinistro. Muovere l'interruttore verso destra per attivare gli indicatori di direzione lato destro. L'indicatore di direzione si disattiva automaticamente una volta che è stato raggiunto un determinato livello di velocità o distanza. Per annullare manualmente l'indicatore di direzione, portare l'interruttore nella posizione centrale e spingerlo all'interno. <i>Funzione temporanea: Muovere l'interruttore indicatori di direzione verso destra o verso sinistra e trattenerlo in quella posizione per un secondo almeno. La funzione temporanea si attiverà e l'indicatore di direzione verrà annullato al rilascio dell'interruttore.</i>
	Interruttore lampeggio di emergenza (Interruttore luci di emergenza)	L'interruttore luci di emergenza attiva ed annulla il lampeggio di emergenza. Vedere pagina 29.
	Selettore elenco schermate	Il selettore elenco schermate (se in dotazione) è usato per navigare attraverso le schermate d'interesse del conducente.

STRUMENTI, FUNZIONI E COMANDI

SIMBOLO	COMANDO	DESCRIZIONE
	Comando audio	Il comando audio permette al conducente di comandare le funzioni dell'impianto audio dal blocco comandi situato sul lato sinistro.
	Interruttore di arresto	Premere la parte bassa dell'interruttore (RUN) per poter avviare e mettere in funzione il motore. Premere la parte alta dell'interruttore (STOP) per arrestare il motore. Vedere pagina 29.
	Interruttore di avviamento	Usare l'interruttore di avviamento per avviare il motore. L'interruttore di arresto/consenso avviamento motore deve trovarsi nella posizione RUN. Vedere pagina 29.
	Blocchetto di accensione	Sui modelli Cruiser il blocchetto di accensione è ubicato al disopra del quadro strumenti. Sui modelli Touring l'interruttore di avviamento è ubicato sulla carena, sotto al contagiri. Premere e rilasciare il blocchetto di accensione per abilitare o disabilitare tutte le alimentazioni elettriche del veicolo. Vedere pagina 28.
	Comando a grilletto sul lato sinistro	Usare il comando sul lato sinistro per uscire dai menù, rifiutare le finestre di dialogo, riagganciare il telefono, e spostarsi tra le schermate del display. Vedere pagina 27.
	Comando a grilletto sul lato destro	Usare il comando sul lato destro per navigare attraverso i menù o accettare le finestre di dialogo sul display Ride Command.

COMANDI

BLOCCHETTO DI ACCENSIONE

Il blocchetto di accensione è ubicato sul cruscotto. Premere e rilasciare il blocchetto di accensione per abilitare o disabilitare tutte le alimentazioni elettriche del veicolo. Non c'è da mettere il blocchetto di accensione in posizione ON per avviare il motore.

Per disabilitare tutte le alimentazioni elettriche a motocicletta in movimento e motore in funzione, premere e tenere premuto il blocchetto di accensione per più di tre (3) secondi.

INDICAZIONE

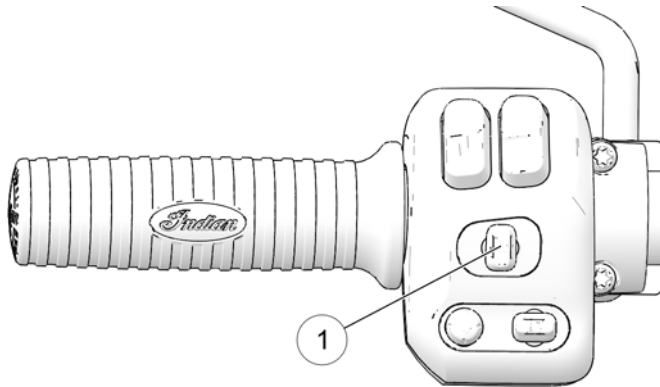
Per risparmiare energia, il veicolo si spegnerà automaticamente dopo cinque minuti d'inattività. Sulle moto con Ride Command lo spegnimento automatico può essere escluso attraverso il menù impostazioni.

INDICAZIONE

I fari ed eventuali accessori collegati alle prese di corrente rimarranno accesi finché il blocchetto di accensione non viene messo in posizione OFF.

INTERRUTTORE LUCI DI EMERGENZA

Il blocchetto di accensione deve trovarsi in posizione ON per attivare le luci di emergenza, tuttavia, una volta attivate le luci di emergenza continueranno a lampeggiare anche se il blocchetto di accensione viene messo in posizione OFF. Quando le luci di emergenza sono attive, tutti e quattro gli indicatori di direzione lampeggiano.

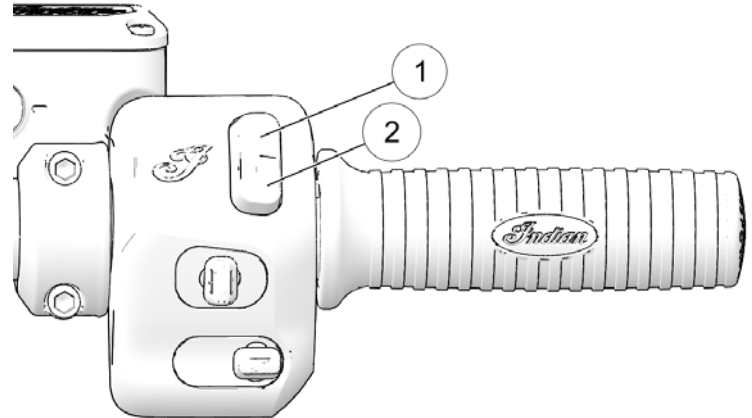


Per attivare l'interruttore luci di emergenza, premere al centro l'interruttore indicatori di direzione ①.

- Premere e tenere premuto l'interruttore per attivare le luci di emergenza.
- Premere nuovamente l'interruttore per annullare le luci di emergenza.

INTERRUTTORE DI ARRESTO/CONSENSO AVVIAMENTO MOTORE

Usare l'interruttore di arresto/consenso avviamento motore per spegnere rapidamente il motore.



- Premere la parte alta dell'interruttore (STOP) ① per aprire i circuiti e arrestare il motore. Il motore non si avvia e non si mette in funzione quando l'interruttore è nella posizione STOP.
- Premere la parte bassa dell'interruttore (RUN) ② per chiudere i circuiti e consentire che il motore si avvii e si metta in funzione.
- Premere e rilasciare la parte bassa dell'interruttore (RUN) ② per avviare il motore.

ACCENSIONE SENZA CHIAVE

OPERAZIONE DI AVVIAMENTO CON CHIAVE

ELETRONICA:

Una volta che l'impianto elettrico è stato attivato mediante il blocchetto di accensione o l'interruttore di avviamento, la chiave elettronica deve trovarsi entro il raggio d'azione. Se non viene rilevata la presenza della chiave elettronica, la spia antifurto e/o il blocchetto di accensione lampeggeranno. L'impianto elettrico verrà automaticamente disattivato.

In questo frangente il motorino di avviamento non si attiverà. In caso d'indisponibilità di una chiave elettronica, si può inserire il numero identificativo personale (PIN) usando gli interruttori degli indicatori di direzione o tramite le schermate del display Ride Command (se in dotazione) per sbloccare il sistema antifurto. Vedere pagina 139.

OPERAZIONE DI MESSA IN MARCIA CON CHIAVE

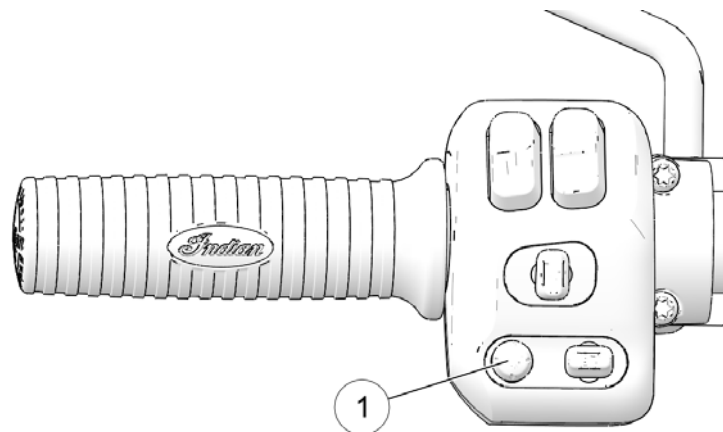
ELETRONICA:

Una volta che il motore è stato avviato, il modulo di controllo wireless (WCM) verificherà nuovamente che la chiave elettronica si trova nel raggio d'azione al passaggio dalla folle ad una marcia. Durante questo controllo la spia antifurto potrebbe accendersi. Una volta che il veicolo si è mosso, il WCM non cercherà più la chiave elettronica. Se la chiave elettronica viene smarrita durante la guida, sarà necessario usare il PIN per riavviare il veicolo.

Se la chiave elettronica non viene rilevata al momento della messa in marcia, l'avvisatore acustico suonerà e la spia antifurto e/o il blocchetto di accensione lampeggeranno.

COMANDO AUDIO

Il comando audio ① permette al conducente di comandare le funzioni dell'impianto audio dal blocco comandi situato sul lato sinistro.



VOLUME

Per alzare il volume, premere il comando audio in alto. Per abbassare il volume, premere il comando audio in basso. Per azzerare il volume, premere il comando audio verso l'interno.

NOTA

Quando si usa un dispositivo bluetooth audio, premendo il comando audio in basso l'audio viene messo in pausa. Per ripristinare l'audio, premere nuovamente il comando audio in basso.

RADIO

Quando la sorgente audio è impostata sulla radio, premere a sinistra o a destra per navigare tra le stazioni preselezionate. Premere e tenere premuto per la ricerca.

INGRESSI AUDIO ESTERNI

Quando la sorgente audio è impostata Bluetooth Audio o USB/iPod, premere a sinistra o a destra per navigare tra le tracce.

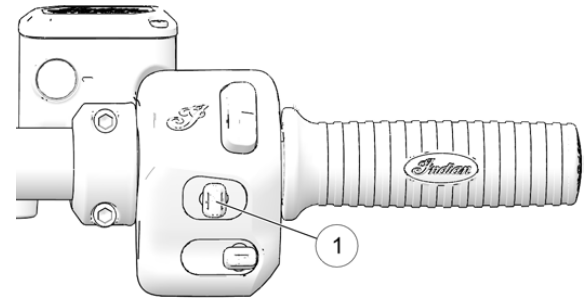
**COMMUTATORE LUCI
ABBAGLIANTE/ANABBAGLIANTE**

I fari si accendono automaticamente quando il motore è avviato. Vedere pagina 46.

Il commutatore luci abbagliante/anabbagliante commuta i fari tra luce abbagliante e luce anabbagliante. Per attivare la luce abbagliante, premere la parte superiore dell'interruttore. Per attivare la luce anabbagliante, premere la parte inferiore dell'interruttore. Per far sì che i fari lampeggino momentaneamente (lampeggio di sorpasso), premere e tenere premuta la parte inferiore dell'interruttore.

INTERRUTTORE CRUISE CONTROL

Il cruise control può essere attivato e regolato tramite i comandi sul lato destro usando l'interruttore cruise control ①.

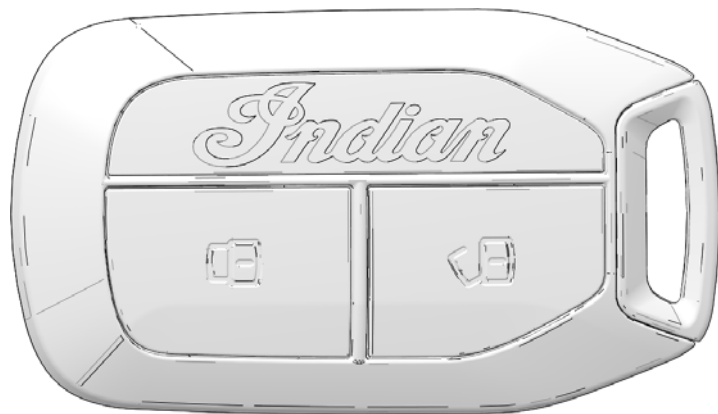


Posizione della levetta	Funzione
Sinistra	Imposta/Rallenta
Centrale	Off/On
Destra	Ripristina/Accelera

Per maggiori informazioni sul cruise control, vedere pagina 75.

INTERRUTTORE DI COMANDO SERRATURA BORSA DA SELLA

Usare la chiave elettronica o l'interruttore di bloccaggio sulla consolle per bloccare e sbloccare la serratura della borsa da sella. Quando si usa l'interruttore di bloccaggio sulla consolle, la chiave elettronica deve trovarsi nel raggio d'azione. Se non viene rilevata la presenza della chiave elettronica, la spia antifurto e/o il blocchetto di accensione lampeggeranno. Il sistema non eseguirà il comando di bloccaggio o sblocco.










QUADRO STRUMENTI







- ① Tachimetro
- ② Spie
- ③ Display multifunzione
- ④ Contagiri



SPIE

SPIA	COSA INDICA	CONDIZIONE
	Stato del cruise control	<i>Luce ambra:</i> Il cruise control è abilitato ma non attivato. Quando lampeggia, significa che c'è un guasto al cruise control. <i>Luce verde:</i> Il cruise control è attivato e impostato sulla velocità desiderata. <i>Leggere le procedure di sicurezza e impiego prima di utilizzare il cruise control. Vedere pagina 75.</i>
	Indicatori di direzione	Quando è attivato l'indicatore di direzione, lampeggia la freccia corrispondente. Quando sono attivate le luci di emergenza, lampeggiano entrambe le frecce. <i>Se c'è un problema nel sistema degli indicatori di direzione, le spie lampeggiano con velocità doppia rispetto alla normale.</i>
MPH	Velocità del veicolo	Quando è selezionato il modo standard, la velocità viene indicata in miglia all'ora.
km/h		Quando è selezionato il modo metrico decimale, la velocità viene indicata in chilometri all'ora.
	Luce abbagliante	Il commutatore luci è in posizione di luce abbagliante. Questa spia lampeggia quando c'è un problema con la luce anabbagliante o abbagliante.

SPIA	COSA INDICA	CONDIZIONE
N	Folle	Il cambio è in folle e il blocchetto di accensione è in posizione ON.
	Riserva carburante	Questa spia si accende quando nel serbatoio rimangono circa 3,8 litri (un gallone) di carburante. Il display LCD passa alla modalità di conteggio dell'autonomia residua in modo da informare il conducente il chilometraggio che può ancora percorrere da quando la spia si è attivata.
	Spia cavalletto laterale	La spia del cavalletto laterale si accende ogni volta che il cavalletto laterale è abbassato.
	Motore surriscaldato	Questa spia si accende per indicare che il motore si è surriscaldato. Se la spia lampeggia, significa che esiste una condizione di surriscaldamento seria.
	Guasto alla ciclistica	Il simbolo di avvertenza si accende se si verifica un guasto alla ciclistica.

STRUMENTI, FUNZIONI E COMANDI

SPIA	COSA INDICA	CONDIZIONE
	Sistema di monitoraggio pressione pneumatici (TPMS)	La spia TPMS si accende se viene rilevato che la pressione di uno pneumatico è bassa. Si accenderà anche insieme alla spia di bassa tensione di batteria quando la tensione della batteria del TPMS è bassa per cui è necessario intervenire.
	Controllo trazione	Questa spia si accende quando il controllo della trazione è attivato.
	Antifurto	La spia antifurto si accende quando è attivato il sistema antifurto.
	ABS non attivato	La spia rimane accesa fino a quando il sistema frenante antibloccaggio non si attiva, il che avviene quando la velocità del veicolo supera i 10 km/h (6 MPH). Quando la spia è accesa, il sistema frenante antibloccaggio non si attiverà, ma il sistema frenante convenzionale continuerà a funzionare normalmente.

SPIA	COSA INDICA	CONDIZIONE
	Controllo motore	Questa spia si accende brevemente quando il blocchetto di accensione viene messo in posizione ON. Questo come conferma di corretto funzionamento. <i>Se questa spia si accende mentre il motore è in funzione, consultare immediatamente un concessionario autorizzato.</i> La spia rimarrà accesa qualora il motore venga spento dal sensore d'inclinazione. Se viene rilevata un'anomalia nel funzionamento di un sensore o del motore, la spia rimarrà accesa finché la condizione anomala persisterà. Recuperare i codici di errore per la diagnosi.
	Bassa pressione olio	Questa spia si accende quando la pressione dell'olio scende sotto alla soglia di funzionamento in sicurezza mentre il motore è in funzione. Se questa spia si accende mentre il motore è in funzione ad un regime superiore al minimo, spegnere il motore non appena le condizioni di sicurezza lo consentono e controllare il livello dell'olio. <i>Se il livello dell'olio è corretto e la spia rimane accesa una volta che il motore è stato riavviato, spegnere immediatamente il motore. Rivolgersi ad un concessionario.</i>

TACHIMETRO

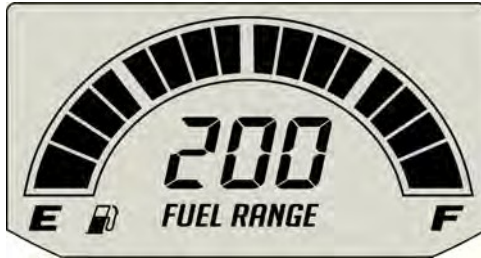
Il tachimetro indica la velocità di marcia del veicolo in miglia all'ora o in chilometri all'ora.

CONTAGIRI

Il contagiri indica il regime del motore in giri al minuto (RPM). Una linea rossa sulla facciata dello strumento indica il regime massimo di funzionamento in sicurezza del motore.

Il superamento del regime massimo può provocare danni o guasti al motore che potrebbero tradursi in causa di decesso o gravi infortuni. Non permettere che il regime del motore superi la linea rossa.

DISPLAY INDICATORE LIVELLO CARBURANTE



L'indicatore livello carburante visualizza il livello del carburante nel serbatoio. Perché l'indicazione risulti il più possibile precisa, sedersi sulla motocicletta e portarla in posizione verticale.

I segmenti dell'indicatore livello carburante mostrano il livello del carburante nel serbatoio. Quando scompare l'ultimo segmento, si attiva la spia di riserva carburante. Tutti i segmenti con icona del carburante inclusa lampeggeranno. Fare immediatamente rifornimento di carburante.

DISATTIVAZIONE CILINDRO POSTERIORE (SE IN DOTAZIONE)

Concepita come aiuto alla riduzione del calore trasmesso da motore e scarico al conducente, la disattivazione cilindro posteriore disattiva il cilindro posteriore quando il motore si scalda.

Per l'abilitazione della disattivazione cilindro posteriore è necessario che si verifichino le seguenti condizioni.

- Il motore deve essere alla temperatura di esercizio
- La temperatura ambiente deve essere superiore a 15°C (59°F)
- Il regime del motore deve essere inferiore a 1000 rpm
- Il cambio deve essere in posizione 1, 2 o N
- L'acceleratore deve essere chiuso (0%)

La disattivazione cilindro può essere disabilitata accedendo al menù impostazioni elencato nel menù a tendina che compare sulla parte superiore dello schermo. I comandi di disattivazione cilindro si trovano nel menù Veicolo. Quando la disattivazione cilindro posteriore è in funzione, sulla parte superiore della schermata Ride Command s'illumina un'icona.

RIDE COMMAND PANORAMICA



Per informazioni aggiornate sul display Ride Command, inclusi gli aggiornamenti software, visitare <https://ridecommand.indianmotorcycle.com>

NOTA

Un uso prolungato del display a motore spento può scaricare la batteria.

⚠ AVVERTENZA

Non inserire informazioni mentre si utilizza il veicolo. La mancanza di attenzione nell'utilizzo del veicolo potrebbe portare alla perdita del controllo con rischio di gravi infortuni o decesso. L'utente si assume tutti i rischi connessi all'utilizzo di questo dispositivo. Leggere il manuale d'uso.

⚠ AVVERTENZA

Una guida distratta può causare la perdita del controllo del veicolo, incidenti e infortuni. Noi raccomandiamo vivamente di usare la massima prudenza quando si utilizzano dispositivi che possono distogliere l'attenzione dalla strada. La vostra prima responsabilità è l'utilizzo in sicurezza del vostro veicolo. Noi sconsigliamo vivamente di maneggiare dispositivi mentre si guida mentre invitiamo ad utilizzare, laddove possibile, sistemi vivavoce. Accertarsi di conoscere tutte le normative locali inerenti l'utilizzo di dispositivi elettronici durante la guida.

Prima di mettersi in marcia con il nuovo display, eseguire quanto segue:

- Leggere il manuale per intero.
- Familiarizzare con le funzioni e le operazioni del display a veicolo fermo.
- Scaricare l'applicazione Indian Ride Command da Apple/Google Play store e creare un proprio account.
- Controllare in <http://www.polaris.com/en-us/rider-support/owners-manual> per gli ultimi aggiornamenti del manuale di uso manutenzione.

DICHIARAZIONE DI CONFORMITÀ DEL DISPLAY TOUCHSCREEN

Questo dispositivo è conforme alla Parte 15 delle Normative FCC. L'utilizzo è soggetto alle seguenti due condizioni: (1) Questo dispositivo non deve causare interferenze, e (2) questo dispositivo deve accettare qualsiasi interferenza ricevuta, incluse le interferenze che potrebbero comprometterne il funzionamento.

Questo dispositivo è conforme ai limiti previsti dalle norme FCC per la popolazione in generale in merito all'esposizione alle radiazioni RF.

L'unità display touchscreen di bordo RC-4, è conforme alla direttiva europea sulle apparecchiature radio 2014/53/UE. La banda di frequenze radio in cui opera l'unità display di bordo per la banda ISM di 2,4 GHz va da 2400 MHz a 2483,5 MHz la massima potenza di uscita del segnale radio è di 16,5 dBm per il WiFi e di 11,7 dBm per il Bluetooth.

Una copia della Dichiarazione di Conformità è disponibile al seguente indirizzo:

<https://www.polaris.com/en-us/radio-conformity/>

1600 SE 18th Ave Battle Ground,
WA 98604

Telefono: (844) 378-8143

Questo dispositivo include trasmettitori/ricevitori esenti da licenza conformi allo standard RSS esente da licenza delle normative ISED (Innovation, Science and Economic Development) canadesi. L'utilizzo è soggetto alle seguenti due condizioni:

1. Questo dispositivo non deve causare interferenze.
2. Questo dispositivo deve accettare interferenze, incluse quelle che possono causare effetti indesiderati sul suo funzionamento.

ATTENZIONE






Questo dispositivo è conforme alla parte 15 delle normative FCC (Federal Communications Commission).

Questi requisiti sono stati stabiliti al fine di fornire una protezione adeguata da interferenze dannose in un'installazione di tipo residenziale. Questo apparecchio genera, utilizza e può irradiare energia in radiofrequenza e, se non viene installato ed utilizzato conformemente alle istruzioni, può produrre interferenze nocive che disturbano le comunicazioni radio. Non è tuttavia garantita l'assenza di interferenze in un'installazione specifica. Se questo apparecchio causa interferenze dannose che disturbano la ricezione radiotelevisiva, il che può essere accertato spegnendo e riaccendendo l'apparecchio, si consiglia di tentare di eliminare le interferenze adottando una o più delle misure riportate di seguito:

- Riorientare o riposizionare l'antenna ricevente.
- Aumentare la distanza tra l'apparecchio e il ricevitore.
- Collegare l'apparecchio alla presa di un circuito diverso da quello al quale è collegato il ricevitore.
- Rivolgersi al rivenditore o a un tecnico radio/TV esperto per chiedere assistenza.

Qualsiasi variazione o modifica al prodotto non espressamente approvata dalla parte responsabile per la conformità alle normative, può annullare l'autorizzazione dell'utente all'utilizzo dell'apparecchio.

PULSANTI RIDE COMMAND

PULSANTE	FUNZIONE
<p>Schermata Conducente</p> 	<p>Premere il pulsante Schermata Conducente per accedere al sistema menù di suddivisione schermo personalizzabile, ai dati di viaggio, allo stato del veicolo e alle informazioni sul veicolo.</p>
<p>Navigazione</p> 	<p>Premere il pulsante Navigazione per accedere alle funzioni di navigazione Ride Command (se in dotazione), trovare destinazioni e cercare indirizzi, stazioni di rifornimento e altri punti d'interesse.</p>
<p>Comandi</p> 	<p>Premere il pulsante Comandi per accedere al Pannello del Logo INDIAN e per eseguire ulteriori impostazioni.</p>
<p>Gestore Dispositivo</p> 	<p>Premere il pulsante Gestore Dispositivo per accoppiare un telefono o delle cuffie al display Ride Command.</p>
<p>Audio</p> 	<p>Premere il pulsante Audio per commutare la sorgente audio, regolare il livello del volume e impostare le preselezioni radio.</p>

SCHEMATA CONDUCENTE

La Schermata Conducente è un sistema menù di suddivisione schermo personalizzabile che permette di accedere contemporaneamente ai dati di viaggio, allo stato del veicolo e alle informazioni sul veicolo. La Schermata Conducente consente anche di accedere agevolmente a funzioni utilizzate di frequente come i comandi audio, le funzioni Bluetooth, e le mappe.



NAVIGAZIONE

Premere il pulsante Navigazione per accedere alle funzioni di navigazione Ride Command (se in dotazione), trovare destinazioni e cercare indirizzi, stazioni di rifornimento e altri punti d'interesse.



PANNELLO DI CONTROLLO

Dal Pannello di Controllo è possibile accedere alle impostazioni, regolare la luminosità del display, selezionare la modalità di guida, e comandare il climatizzatore.

Si può accedere al Pannello di Controllo in qualunque momento premendo il pulsante a forma di ingranaggio sull'indicatore.

GESTORE DISPOSITIVO

La schermata Gestore Dispositivo visualizza chiamate recenti, elenco dei contatti, tastierino e messaggi. Il display visualizzerà solamente i messaggi che si ricevono mentre lo smartphone è accoppiato via Bluetooth.

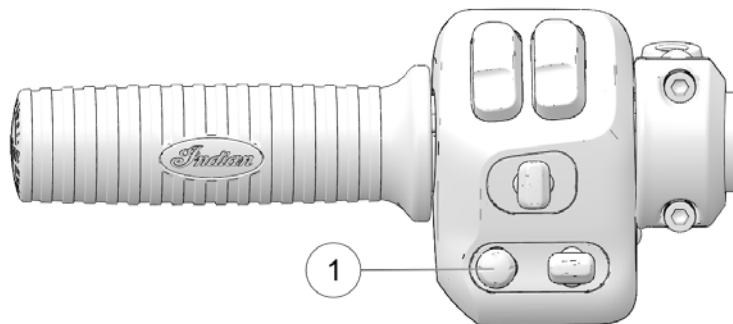
**SCHERMATA AUDIO**

La schermata Audio permette di accedere alla musica archiviata nello smartphone o in altro dispositivo audio. È possibile accoppiare il dispositivo tramite Bluetooth oppure collegandolo alla porta USB del display.

La riproduzione audio USB è disponibile solo per chiavette formattate ex-FAT o FAT32. La riproduzione da dispositivo iOS è disponibile solo per modelli iPhone 5S o successivi.



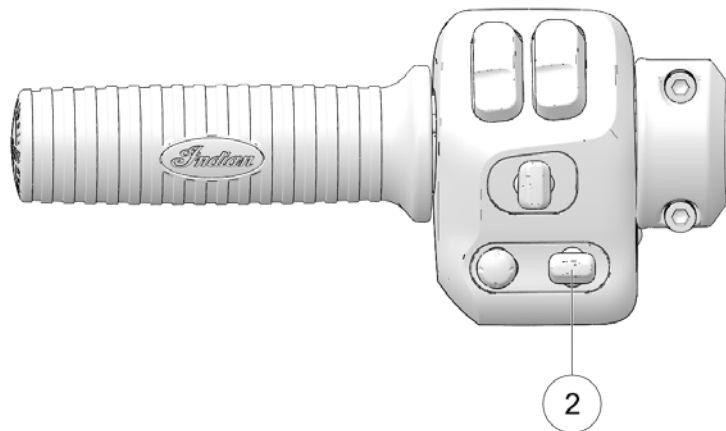
COMANDI RIDE COMMAND SUL MANUBRIO
INTERRUTTORE MEDIA



Usare l'interruttore Media a 5 posizioni di lavoro ① come segue:

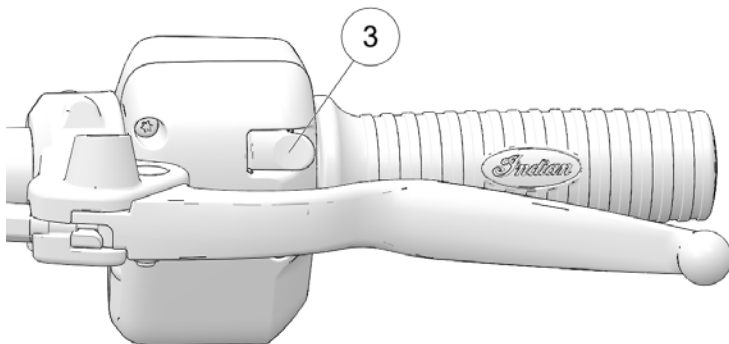
- Premere al centro per escludere l'audio.
- Premere in alto/in basso per alzare/abbassare il volume.
- Premere a sinistra/destra per passare alla traccia precedente/seguinte.

INTERRUTTORE DI SELEZIONE



Usare l'interruttore di selezione a 3 posizioni di lavoro ② come segue:

- Premere in alto e in basso per navigare tra le schermate del display.
- Premere al centro per attuare la selezione.

COMANDI A GRILLETTO**MODALITÀ DI GUIDA RIDE COMMAND**

Sul lato opposto dei blocchetti dei comandi destro e sinistro ③ sono presenti due comandi a grilletto.

Usare i comandi a grilletto come segue:

- Premere il comando a grilletto sul lato destro per confermare la selezione.
- Premere il comando a grilletto sul lato sinistro per tornare alle schermate del menù.

È possibile scegliere fra tre modalità di guida, Rain, Standard o Sport per impostare la modalità confacente al proprio stile di guida. Per ciascuna modalità di guida la mappatura dell'acceleratore è stata concepita per una specifica applicazione, con il risultato di racchiudere tre personalità distinte in un'unica motocicletta.

NOTA

Per cambiare la modalità di guida, l'acceleratore deve essere completamente rilasciato. Se si cambia la modalità di guida mentre l'acceleratore è azionato, comparirà un'icona rotante indicante che la modalità di guida non è stata ancora cambiata. Una volta che l'acceleratore è stato rilasciato, l'icona scomparirà e la modalità di guida verrà cambiata.

RAIN

La modalità Rain è ideale quando piove o la strada è bagnata. La risposta dell'acceleratore è ridotta in modo da offrire maggior controllo e trazione.

STANDARD

In modalità standard la risposta dell'acceleratore è precisa e l'erogazione di potenza ben bilanciata per una pronta risposta in caso di sorpasso e in vista di manovre a bassa velocità.

SPORT

La modalità Sport è concepita per situazioni che richiedono una risposta immediata. In modalità Sport la risposta dell'acceleratore è velocizzata e l'erogazione di potenza è più aggressiva per una maggiore accelerazione.

CONTROLLO TRAZIONE

Per disabilitare il Controllo Trazione, procedere come segue:



1. Premere il pulsante Menù/Comandi per richiamare il Pannello di Controllo.
2. Premere sul comando a levetta Controllo Trazione per disabilitare il Controllo Trazione.

3. Comparirà un messaggio che chiede di confermare la disabilitazione del Controllo Trazione. Premere DISABLE per confermare.

NOTA

Il Controllo Trazione non verrà disabilitato finché la velocità del veicolo non risulterà azzerata.

4. Per riabilitare il Controllo Trazione, premere nuovamente il comando a levetta Controllo Trazione.

NOTA

Il Controllo Trazione viene abilitato automaticamente dopo ogni ciclo di accensione della moto.

IMPOSTAZIONI RIDE COMMAND

Dal Menù Impostazioni è possibile visualizzare dettagli importanti relativi al veicolo e personalizzare il display touchscreen. Il menù impostazioni è composto da quattro categorie: Informazioni, Generali, Ora, e Veicolo.

INFORMAZIONI GENERALI

Dal menù impostazioni Informazioni è possibile visualizzare quanto segue:

- Numero d'identificazione veicolo (VIN)
- Chilometraggio
- Versione del software installato
- Intervalli di sostituzione olio

IMPOSTAZIONI GENERALI

Dal menù impostazioni Generali è possibile eseguire quanto segue:

- Temi (Giorno/Notte/Auto)
- Gestire i dispositivi Bluetooth
- Cambiare lingua
- Impostare l'unità di misura della velocità (KM/H o MPH)
- Impostare l'unità di di misura della temperatura (C o F)
- Aggiornare il software

OROLOGIO

Da Impostazioni Orario è possibile eseguire quanto segue:

- Impostare il formato dell'orario (12 ore o 24 ore)
- Abilitare l'orario GPS (imposta automaticamente l'orario in base al fuso orario della zona in cui ci si trova)
- Impostare l'orario (se l'orario GPS non è abilitato)

INFORMAZIONI VEICOLO

Da Impostazioni Veicolo è possibile eseguire quanto segue:

- Azzerare la scadenza di sostituzione/controllo dell'olio
- Accedere alla diagnostica del veicolo

ACCOPIAMENTO BLUETOOTH

Il display touchscreen Ride Command può essere collegato contemporaneamente ad uno smartphone e a delle cuffie.

Per accoppiare un dispositivo, procedere come segue:

1. Agendo dalla schermata impostazioni Dispositivi Bluetooth, dalla schermata Telefono o dalla schermata Audio, premere sul pulsante Aggiungi Dispositivo per richiamare la procedura di accoppiamento.
2. Impostare il dispositivo Bluetooth nella modalità di accoppiamento.
3. Selezionare il nome del dispositivo che si vuole accoppiare dal display touchscreen per completare il processo di accoppiamento.
4. Confermare l'accoppiamento (se applicabile). A seconda del dispositivo accoppiato al display, è possibile che venga richiesto di confermare l'accoppiamento.

SERVIZI CONNESSI

Alcuni modelli equipaggiati con Ride Command dispongono di servizi connessi, che vengono forniti per un periodo di tempo limitato a partire dalla data di acquisto. Le funzioni incluse sono i bollettini sul traffico in tempo reale, il meteo, e modalità di ricerca avanzata delle destinazioni. Per controllare lo stato dei servizi connessi e per rinnovarlo, andare a: <http://ridecommand.indianmotorcycle.com>.

AGGIORNAMENTI DI SOFTWARE E MAPPE

Per gli ultimi aggiornamenti di software e mappe del display Ride Command, andare all'indirizzo:

<https://ridecommand.indianmotorcycle.com>.

Il software del display e le mappe si possono aggiornare collegando una chiavetta USB contenente l'ultima versione del software alla porta USB situata nel vano portaoggetti lato destro. Il menù Aggiornamento Software in Impostazioni elencherà tutti gli aggiornamenti disponibili nella chiavetta USB. Selezionare la versione corretta ed attendere il completamento dell'aggiornamento prima di rimuovere la chiavetta USB. Una volta che il software è stato aggiornato, il display touchscreen si riavvierà automaticamente.

NOTA

Perché l'aggiornamento software vada a buon fine è necessaria una chiavetta USB 2.0 o USB 3.0 formattata ex-FAT o FAT32. Il display non riconoscerà chiavette che non soddisfano tali requisiti.

NOTA

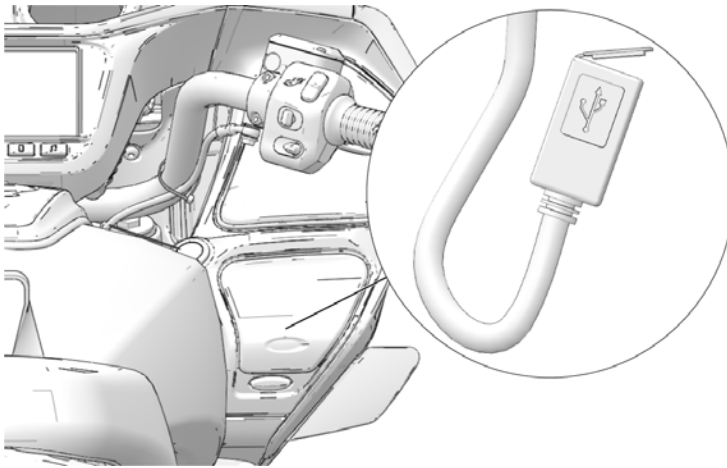
Per gli aggiornamenti delle mappe è necessaria una chiavetta USB 2.0 o USB 3.0 da 32GB o più formattata ex-FAT.

IMPORTANTE

Non togliere alimentazione al display durante il processo di aggiornamento.

PORTA USB

La porta USB agevola l'alimentazione di dispositivi quali telefoni, sorgenti audio o unità GPS, oltre a permettere l'ascolto di musica in streaming nelle cuffie Bluetooth attraverso il display LCD. Sui modelli equipaggiati con display Ride Command, la porta USB si utilizza anche per aggiornare la versione del software. La porta USB è situata nel vano portaoggetti lato destro. Per l'ultimo aggiornamenti software, andare all'indirizzo <https://ridecommand.indianmotorcycle.com>.



RILEVAMENTO DI ACCENSIONE IRREGOLARE

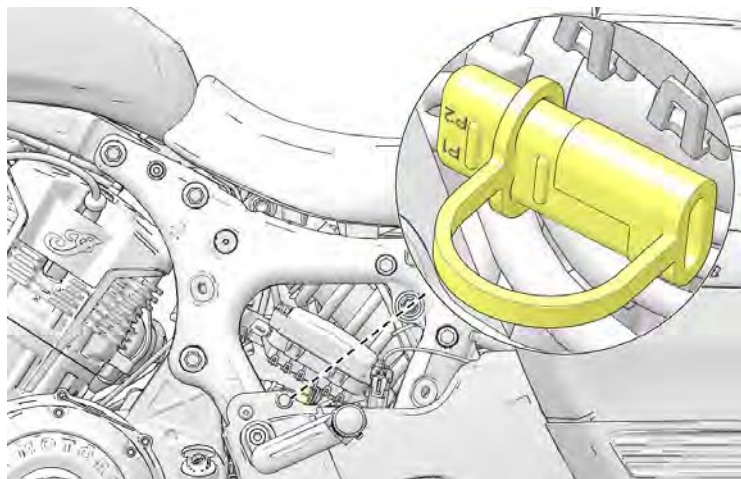
Se viene rilevata un'accensione irregolare, la spia di controllo motore inizierà a lampeggiare e la mandata di carburante al cilindro (o ai cilindri) in questione verrà interrotta. La spia di controllo motore continuerà a lampeggiare fino a quando il blocchetto di accensione non verrà girato nella posizione OFF. Riavviando il motore, la spia smetterà di lampeggiare e verrà ripristinata la mandata di carburante ad ambedue i cilindri. Se viene rilevata una ulteriore accensione irregolare, la spia di controllo motore riprenderà a lampeggiare e la mandata di carburante al cilindro (o ai cilindri) in questione verrà nuovamente interrotta. Dopo il 3° rilevamento di un'accensione irregolare, viene generato il codice di errore P0314, la spia di controllo motore resta accesa e la mandata di carburante al cilindro (o ai cilindri) in questione viene interrotta. Se si verifica questa evenienza, il vostro concessionario INDIAN potrà fornirvi la necessaria assistenza.

IMPOSTAZIONE DEL LIVELLO DI RISCALDAMENTO DEGLI SCALDAMANOPOLE (SE IN DOTAZIONE)

Il livello di riscaldamento degli scaldamanopole viene visualizzato momentaneamente dopo che è stato variato. Quando livello di riscaldamento viene variato, sul display touchscreen compare un breve pop-up.

PORTA DI RICARICA BATTERIA/SPINA PER ABBIGLIAMENTO TERMICO

La Porta di ricarica batteria/Spina per abbigliamento termico è situata sotto il pannello laterale sinistro.



FARI

I fari si accendono automaticamente quando il motore è avviato.

AVVERTENZA

I motociclisti devono sempre essere il più possibile visibili. Per contribuire a far ciò, il faro deve sempre rimanere acceso. Non modificare il cablaggio del blocchetto di accensione motore/faro al fine di escludere la funzione del faro automatico.

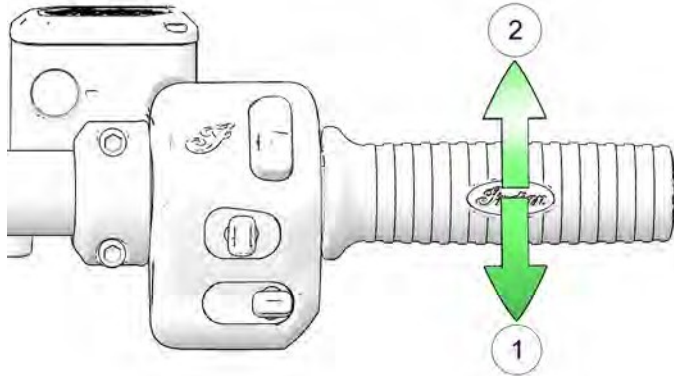
I fari si accendono solo quando il motore è in funzione. Per escludere questa funzione e poter accendere i fari anche quando il motore non è in funzione, si può utilizzare il commutatore luci abbagliante/anabbagliante. Mettere il blocchetto di accensione in posizione ON, quindi azionare il commutatore luci abbagliante/anabbagliante per accendere i fari.

MANOPOLA DI COMANDO ACCELERATORE

La manopola di comando acceleratore è ubicata sul manubrio destro. Usare la manopola di comando acceleratore per regolare il regime del motore.

Stando seduti nella corretta posizione di guida:

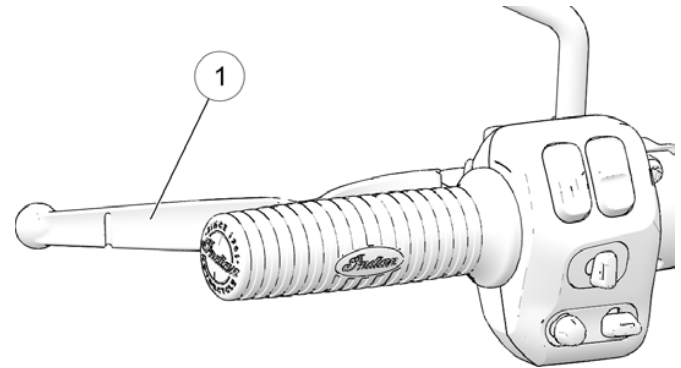
- Ruotare la manopola all'indietro ① per aprire l'acceleratore (aumentare il regime del motore e la potenza erogata).
- Ruotare la manopola in avanti ② per chiudere l'acceleratore (diminuire il regime del motore e la potenza erogata) e annullare il cruise control.



La manopola è caricata a molla. Quando la manopola viene rilasciata, l'acceleratore ritorna in posizione di minimo.

LEVA FRIZIONE

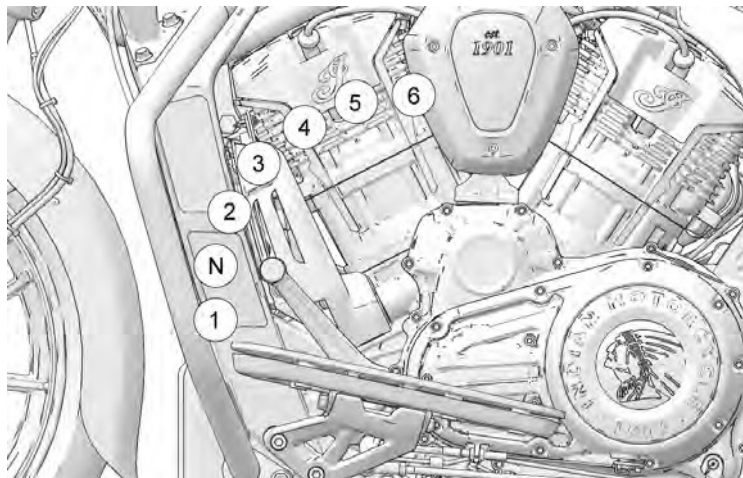
La leva frizione ① è ubicata sul manubrio sinistro. Staccare la frizione prima di cambiare marcia. Per far sì che l'azione della frizione sia fluida, tirare la leva rapidamente e rilasciarla in maniera svelta ma controllata.



- Per staccare la frizione, tirare la leva verso il manubrio.
- Per innestare la frizione, rilasciare la leva in maniera svelta ma controllata.

LEVA CAMBIO MARCE

La leva cambio marce è ubicata sul lato sinistro della motocicletta. Azionare la leva con il piede.



- Spingere in basso la punta della leva per passare alla marcia inferiore.
- Sollevare in alto la punta della leva per passare alla marcia superiore.
- Rilasciare la leva dopo ogni cambio di marcia.
- Vedere pagina 72 per le procedure di cambio marcia.

SISTEMA DI MONITORAGGIO PRESSIONE PNEUMATICI

AVVISO

Sui modelli equipaggiati con sistema di monitoraggio pressione pneumatici (TPMS), i sensori sono ubicati a 180° dallo stelo valvola. Fare attenzione quando si interviene sugli pneumatici. Per evitare di danneggiare il sensore, rompere il tallone in corrispondenza dello stelo valvola, quindi a 90° e 270° dallo stelo valvola secondo necessità.

Sui modelli equipaggiati con TPMS, la pressione di ciascuno pneumatico può essere visualizzata sul display Ride Command. Se vengono visualizzati dei trattini invece che il valore della pressione mentre si viaggia ad una velocità superiore a 24 km/h (15 MPH), ciò può significare che il sistema non funziona correttamente. Chiedete assistenza al vostro concessionario. La spia TPMS si accende se viene rilevato che la pressione di uno pneumatico è bassa. Regolare immediatamente la pressione dello pneumatico con pressione bassa. Ispezionare ogni volta la pressione e la condizione degli pneumatici prima di mettersi alla guida. Vedere pagina 61. Durante la marcia il display TPMS potrebbe indicare un aumento di pressione degli pneumatici, ma questo è un evento normale dovuto al riscaldamento degli pneumatici. Se durante la guida le temperature di abbassano, la pressione degli pneumatici potrebbe abbassarsi in quanto gli pneumatici si raffreddano. Indipendentemente dalle condizioni, le pressioni degli pneumatici devono essere prontamente regolate quando sono basse.

BORSE DA SELLA

Non superare il limite di peso di ciascuna borsa da sella. Distribuire sempre il peso uniformemente nelle singole borse da sella. Per la capacità di carico, fare riferimento all'etichetta di avvertenza borsa da sella/carico presente sulla borsa da sella o nelle sue vicinanze. La capacità di carico della borsa rigida è di 10 kg (22 lbs) per lato.

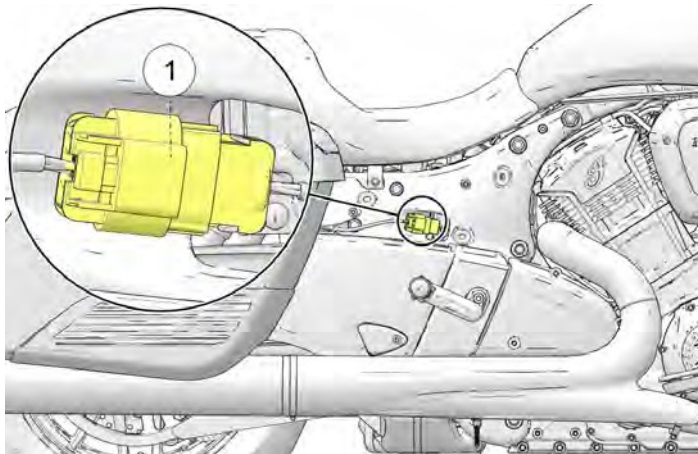
RIMOZIONE DELLA BORSA RIGIDA

1. Rimuovere il coperchio laterale. Vedere pagina 127.
2. Sbloccare le serrature elettriche della borsa da sella ① (se in dotazione).

INDICAZIONE

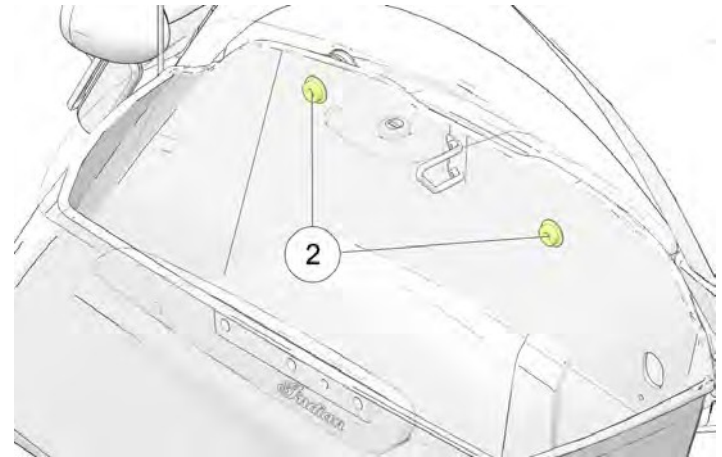
Può essere utilizzata anche la chiave fornita, inserendola nei pulsanti della serratura della borsa da sella, per sbloccare i coperchi delle borse da sella.

3. Scollegare il cablaggio della serratura della borsa da sella situato vicino alla sella ①.



4. Premere il pulsante di sblocco serratura coperchio e sollevare il coperchio.

5. Rimuovere i bulloni del dispositivo di fissaggio borsa da sella ②.



6. Inclinare la borsa da sella allontanandola dal telaio del veicolo per rimuoverla.
7. Per reinstallarla, assestare a dovere la borsa rigida sulla marmitta.
8. Inserire i bulloni del dispositivo di fissaggio borsa da sella e serrarli alla coppia specificata.

COPPIA

24 Nm (18 ft-lbs)

STRUMENTI, FUNZIONI E COMANDI

- Ricollegare il cablaggio elettrico.
- Reinstallare il pannello laterale prestando attenzione a non danneggiare i fili elettrici.



AVVERTENZA

Un'installazione impropria della borsa da sella può causare perdita di controllo del mezzo, incidenti e pericoli per gli altri conducenti (in caso di caduta della borsa da sella dalla motocicletta). Accertarsi sempre che le borse da sella siano montate correttamente.

CAVALLETTO LATERALE

Il cavalletto laterale è munito di interruttore di sicurezza atto ad impedire che la motocicletta venga usata con il cavalletto laterale aperto.



AVVERTENZA

Un cavalletto laterale non correttamente ritratto potrebbe toccare terra e causare la perdita di controllo del mezzo con conseguente rischio di decesso o gravi infortuni. Ritrarre sempre il cavalletto laterale completamente prima di usare la motocicletta.

Per parcheggiare la motocicletta, ruotare l'estremità del cavalletto laterale verso il basso e in direzione opposta alla motocicletta finché non si è esteso completamente. Girare sempre il manubrio verso sinistra per avere la massima stabilità. Piegare la motocicletta verso sinistra finché questa viene saldamente sorretta dal cavalletto laterale.

ATTENZIONE

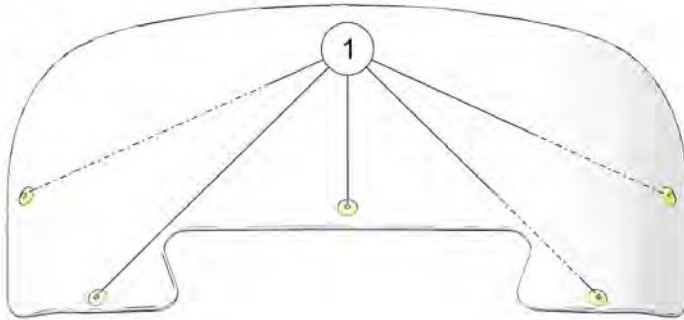
Se il peso della motocicletta non poggia sul cavalletto laterale, questo non si bloccherà. In questa situazione, qualsiasi movimento della motocicletta potrebbe causare una leggera ritrazione del cavalletto laterale. Se il cavalletto laterale non è completamente allungato in avanti quando il peso della motocicletta poggia sul medesimo, la motocicletta potrebbe cadere con il rischio di causare infortuni o subire danni.

Per ritrarre il cavalletto laterale, inforcare la motocicletta e portarla in posizione perfettamente verticale. Ruotare l'estremità del cavalletto laterale verso l'alto e in direzione della motocicletta finché non si è ritratto completamente.

PARABREZZA

RIMOZIONE DEL PARABREZZA

1. Alzare completamente il parabrezza per poter accedere alle cinque viti di fissaggio del parabrezza.
2. Rimuovere le cinque viti di fissaggio del parabrezza ①.



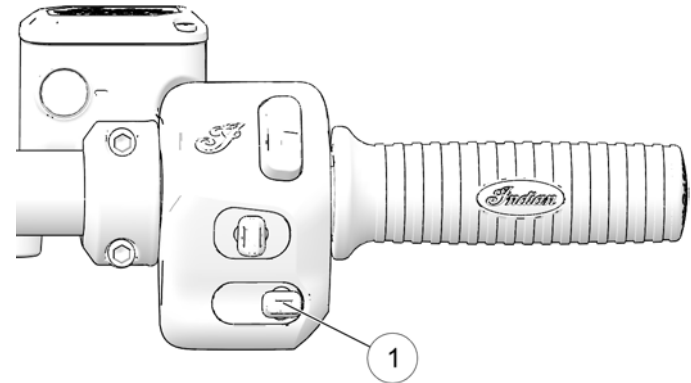
3. Tirare il parabrezza in avanti allontanandolo dal veicolo.
4. Eseguire questa procedura al contrario per reinstallare il parabrezza.

COPPIA

Viti del parabrezza: 4 Nm +/- 0,5 (36 in-lbs +/- 4)

REGOLAZIONE DEL PARABREZZA

Utilizzare l'interruttore parabrezza ① per regolare il parabrezza all'altezza ideale per ripararsi al meglio dal vento.



- Premere l'interruttore in alto per regolare il parabrezza alzandolo.
- Premere l'interruttore in basso per regolare il parabrezza abbassandolo.
- Picchiettare l'interruttore due volte in alto o in basso per regolare automaticamente il parabrezza alzandolo o abbassandolo completamente. Se il parabrezza è in movimento e viene brevemente premuta la direzione opposta, il movimento automatico viene annullato.

CURA DEL PARABREZZA

Pulire il parabrezza con un panno morbido e acqua tiepida in abbondanza. Asciugare con un panno pulito. Rimuovere le graffiature minori con composto lucidante di alta qualità designato all'uso su superfici di policarbonato.

AVVISO

Il fluido freni e l'alcool danneggiano permanentemente il parabrezza. Non usare detergenti per vetri, acqua o sporco-repellenti né detergenti a base di petrolio o alcool sul parabrezza, in quanto sono tutti prodotti che possono danneggiarlo.

SPECCHIETTI

Il vostro veicolo è equipaggiato con specchietti convessi. Gli oggetti che si vedono nello specchietto potrebbero essere più vicino di quel che sembra. Regolare sempre gli specchietti prima di mettersi alla guida.

Per regolare gli specchietti, sedersi sulla motocicletta mettendosi in posizione di guida. Regolare gli specchietti in modo che in ciascun specchietto si veda una piccola parte della spalla.

FRENI

La leva freno anteriore attiva le pinze del freno anteriore. Il pedale freno posteriore attiva la pinza del freno posteriore. Per massimizzare l'efficacia della frenata, usare la leva freno anteriore ed il pedale freno posteriore insieme.

SISTEMA FRENANTE ANTIBLOCCAGGIO (ABS)

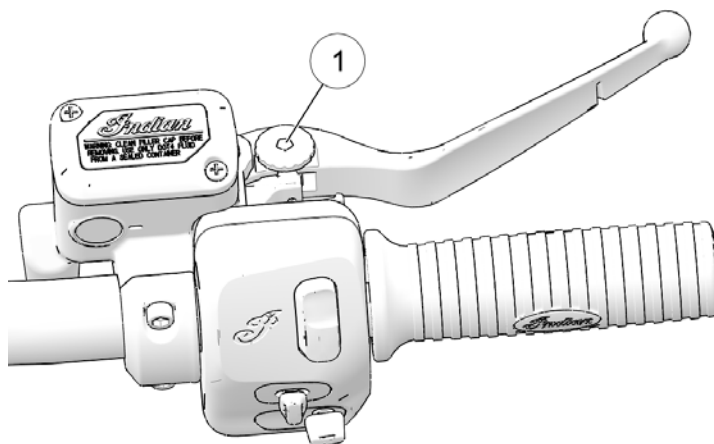
Il sistema frenante antibloccaggio regola automaticamente secondo necessità la pressione dei freni al fine di ottimizzare il controllo della frenata, riducendo le possibilità che una ruota si blocchi in caso di brusca frenata o quando si frena su fondi stradali dissestati, irregolari, scivolosi o instabili. Vedere pagina 14.

1. Il sistema frenante antibloccaggio non è disattivabile.
2. La spia ABS si accende sempre quando s'inserisce l'accensione del veicolo. Rimane accesa fino a quando il sistema frenante antibloccaggio non si attiva, il che avviene quando la velocità del veicolo supera i 10 km/h (6 MPH).
3. Quando la spia è accesa, il sistema frenante antibloccaggio non si attiverà, ma il sistema frenante convenzionale continuerà a funzionare normalmente.
4. Quando in una frenata interviene il sistema frenante antibloccaggio, il conducente sentirà pulsare la leva del freno. *Continuare a tenere premuti i freni stabilmente per massimizzare l'efficacia della frenata.*
5. Se la spia ABS non si accende quando la chiave viene girata nella posizione ON o PARK chiedete assistenza al vostro concessionario autorizzato INDIAN MOTORCYCLE.

- Se la spia continua a restare accesa dopo che la velocità del veicolo ha superato i 10 km/h (6 MPH), significa che il sistema ABS non funziona. Chiedete immediatamente assistenza al vostro concessionario INDIAN MOTORCYCLE o ad un altro concessionario autorizzato.
- L'utilizzo di pneumatici non consigliati o di pneumatici gonfiati con una pressione non corretta potrebbe ridurre l'efficienza del sistema frenante antibloccaggio. Utilizzate sempre pneumatici delle dimensioni e del tipo specificati per il vostro veicolo. Mantenere sempre gli pneumatici gonfiati alla pressione raccomandata.
- Il sistema frenante antibloccaggio non è in grado di prevenire il bloccaggio delle ruote, la perdita di trazione o la perdita di controllo del mezzo *in qualsiasi condizione*. Seguire sempre tutte le prassi di guida sicura della motocicletta raccomandate.
- Non è inusuale che gli pneumatici lascino tracce sul fondo stradale durante una brusca frenata.
- Il sistema frenante antibloccaggio non è in grado di eliminare o ridurre i rischi derivanti da:
 - velocità eccessiva
 - riduzione della trazione su fondi stradali dissestati, irregolari o instabili
 - errore di valutazione
 - manovra scorretta

LEVA FRENO ANTERIORE

La leva del freno anteriore è ubicata sul manubrio destro. La leva comanda solo i freni anteriori. I freni anteriori devono essere applicati contemporaneamente ai freni posteriori. Per applicare il freno anteriore, tirare la leva verso il manubrio. Vedere pagina 74 per le procedure di frenata. La portata della leva freno anteriore (distanza dalla manopola) è regolabile.

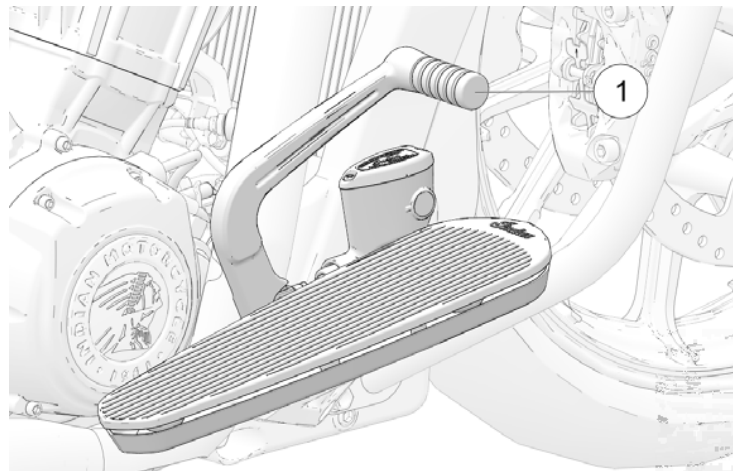


STRUMENTI, FUNZIONI E COMANDI

1. *Spingere delicatamente e tenere spinta* la leva lontano dalla manopola. La rotella di regolazione ① è situata sulla parte superiore della leva.
2. Per aumentare la distanza di portata, ruotare il dispositivo di regolazione su un numero inferiore.
3. Per diminuire la distanza di portata, ruotare il dispositivo di regolazione su un numero superiore.

PEDALE FRENO POSTERIORE

Il pedale del freno posteriore ① è ubicato sul lato destro della motocicletta. Spingere in basso il pedale del freno posteriore per applicare il freno posteriore.



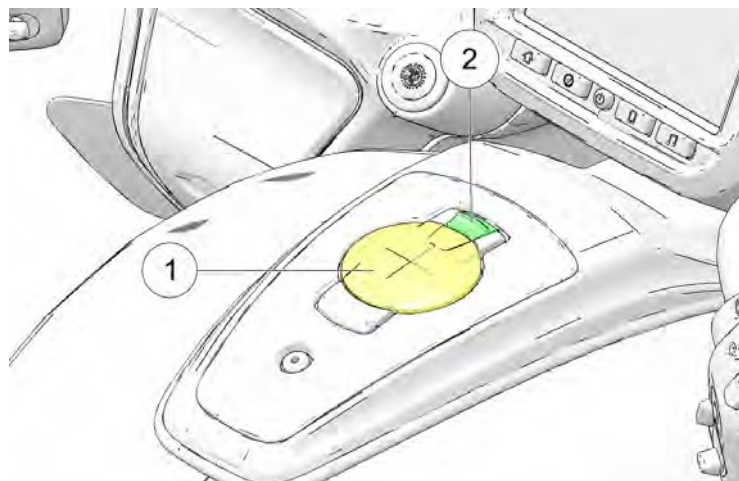
⚠ AVVERTENZA

Tenendo il piede appoggiato sul pedale freno si provocherà una usura eccessiva e prematura delle pastiglie del freno, con conseguente riduzione dell'efficacia della frenata che potrebbe tradursi in causa di decesso o gravi infortuni.

Vedere pagina 74 per le procedure di frenata.

TAPPO SERBATOIO CARBURANTE

Il tappo del bocchettone di riempimento serbatoio carburante ① è ubicato al centro del serbatoio del carburante.

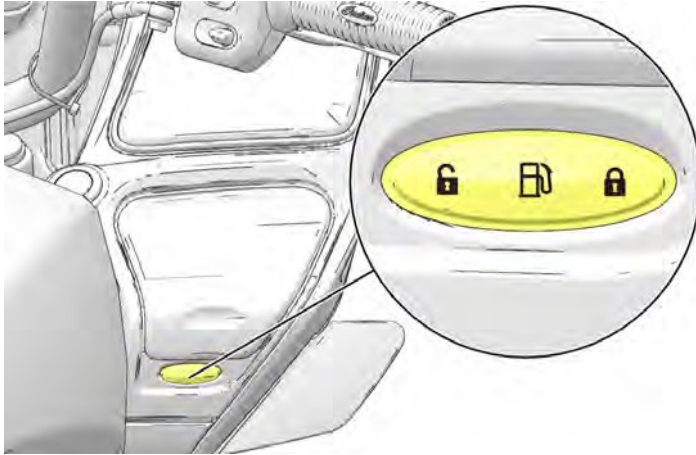


Per aprire il tappo del serbatoio carburante, procedere come segue:

NOTA

Il tappo del serbatoio carburante si blocca automaticamente quando il motore viene avviato.

1. Premere al centro il pulsante di sblocco del tappo serbatoio carburante situato sulla carena inferiore destra.



2. Premere il pulsante di rilascio del tappo serbatoio carburante ② (pagina precedente) per rilasciare il tappo caricato a molla.

NOTA

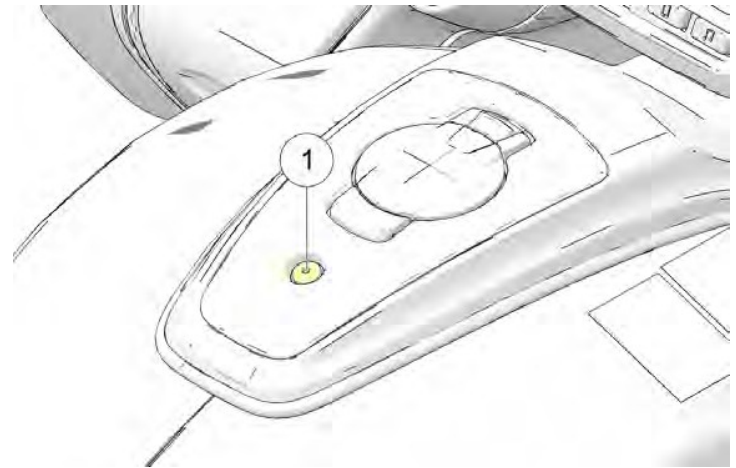
Il tappo del serbatoio carburante non viene rilasciato se il motore è in funzione.

3. Vedere pagina 68 per le istruzioni sul rifornimento di carburante.
4. Per chiudere il tappo del serbatoio carburante, spingerlo in giù finché non scatta.

AZIONAMENTO MANUALE

NOTA

La procedura di azionamento manuale deve essere eseguita solo in caso di problemi alla serratura del sistema o mancanza di corrente elettrica nella moto. Si deve usare la procedura di sblocco elettrico descritta a pagina 54, o, se il sistema non funziona, farlo riparare da un concessionario autorizzato. La procedura di azionamento manuale spiega come effettuare il resettaggio manuale della serratura del tappo, eseguibile 1 sola volta, per poter fare rifornimento di carburante se questa è bloccata.



STRUMENTI, FUNZIONI E COMANDI

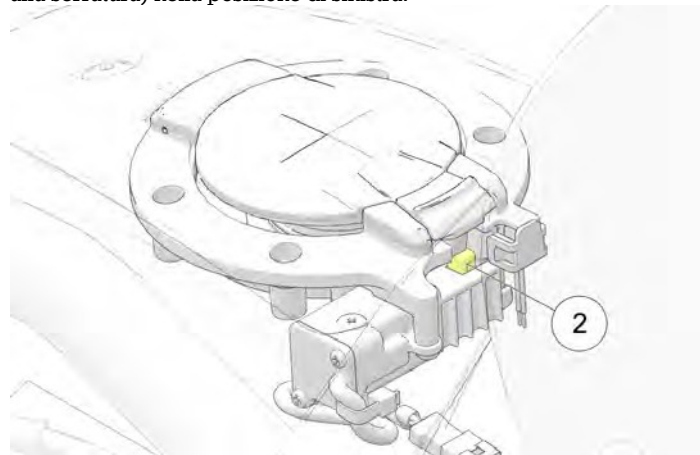
1. Assicurarsi che il motore non sia in funzione prima di accingersi a sbloccare manualmente il tappo del serbatoio carburante.

NOTA

Il tappo si bloccherà/ribloccherà automaticamente se viene chiuso mentre il motore è in funzione.

2. Rimuovere la consolle svitando il dispositivo di fissaggio situato sul retro della consolle stessa.
3. Con il dispositivo di fissaggio rimosso sollevare il retro della consolle quanto basta per poter accedere al tappo del serbatoio carburante e spingerlo in avanti per rilasciare il supporto anteriore dalla sede della chiavetta.
4. Completare la rimozione della consolle sollevandola e allontanandola dal serbatoio del carburante.

5. Usando un attrezzo piccolo e sottile, spingere il solenoide di bloccaggio situato davanti al tappo del serbatoio carburante (sotto alla serratura) nella posizione di sinistra.



6. Reinstallare la consolle.

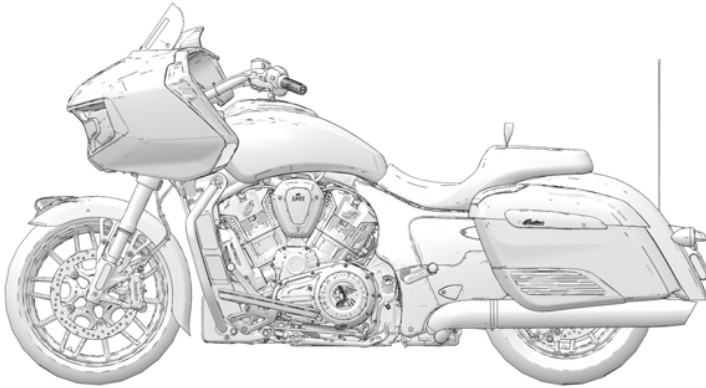
NOTA

Non è possibile reinstallare la consolle con lo sportello del serbatoio carburante aperto. Si raccomanda di reinstallare la consolle prima di aprire il tappo del serbatoio carburante.

7. Rilasciare lo sportello/il tappo agendo normalmente sulla serratura.

ISPEZIONI PRIMA DI METTERSI ALLA GUIDA PANORAMICA

Per mantenere la vostra motocicletta in condizioni di funzionamento sicure, eseguite sempre le "ispezioni prima di mettersi alla guida" ad ogni utilizzo del mezzo. Questo assume particolare importanza in caso di lunghi viaggi e quando si utilizza la motocicletta dopo il periodo di rimessaggio.



⚠ AVVERTENZA

L'omissione delle ispezioni prima di mettersi alla guida raccomandate potrebbe portare al guasto di qualche componente durante la guida, il che potrebbe tradursi in causa di decesso o gravi infortuni. Eseguire sempre le ispezioni prima di mettersi alla guida ad ogni utilizzo del mezzo. Quando l'ispezione rivela la necessità di eseguire una regolazione, sostituzione o riparazione, eseguite prontamente l'intervento, oppure chiedete assistenza al vostro concessionario autorizzato INDIAN MOTORCYCLE.

⚠ AVVERTENZA

Leggere per intero la sezione Strumentazione, Funzioni e comandi del presente manuale prima di guidare la vostra motocicletta. Aver piena consapevolezza delle funzioni e delle capacità della vostra motocicletta è essenziale ai fini di uno suo utilizzo in sicurezza. Meno di questo potrebbe tradursi in causa di decesso o gravi infortuni.

Per eseguire le ispezioni prima di mettersi alla guida è necessario avere familiarità con tutti gli strumenti e tutti i comandi.

INDICAZIONE

Durante l'esecuzione delle ispezioni prima di mettersi alla guida è possibile dover usare prodotti potenzialmente pericolosi come l'olio o il fluido freni. Quando si fa uso di uno di questi prodotti, seguire sempre le istruzioni e le avvertenze riportate sulla confezione del prodotto.

Quando le ispezioni rivelano la necessità di eseguire una regolazione, sostituzione o riparazione:

- fare riferimento alla sezione manutenzione del presente manuale (pagina 79)
- consultare il Manuale di officina INDIAN MOTORCYCLE
- oppure rivolgetevi al vostro concessionario autorizzato INDIAN MOTORCYCLE o ad un altro concessionario autorizzato

ISPEZIONI PRIMA DI METTERSI ALLA GUIDA

ISPEZIONI DELL'IMPIANTO ELETTRICO

Mettere il blocchetto di accensione nella posizione ON e smistare l'interruttore di arresto/consenso avviamento su RUN prima di eseguire le ispezioni dell'impianto elettrico seguenti. Dopo aver completato queste ispezioni, mettere il blocchetto di accensione in posizione OFF. Se l'ispezione dell'impianto elettrico rivela che un qualsiasi componente elettrico è guasto, riparare o sostituire il componente prima di utilizzare la motocicletta.

PARTICOLARE	PROCEDURA D'ISPEZIONE
Faro	Smistare il commutatore luci dalla posizione di luce anabbagliante alla posizione di luce abbagliante per accendere i fari e verificare il funzionamento di entrambe le luci. Avviare il motore. Commutare alla luce abbagliante. Verificare che la spia della luce abbagliante si accenda e che la luminosità del faro aumenti. Premere e tenere premuto l'interruttore luce anabbagliante per verificare il funzionamento del "lampeggio di sorpasso".
Fanali posteriori/ Luce stop	Verificare che i fanali posteriori e la luce della targa si accendano. Verificare che le luci stop aumentino di luminosità quando la leva freno anteriore è premuta e anche quando è premuto il pedale freno posteriore.
Indicatori di direzione	Muovere l'interruttore degli indicatori di direzione verso sinistra. Verificare che gli indicatori di direzione anteriore e posteriore del lato sinistro lampeggino, e che lampeggi anche la corrispondente spia sul pannello spie. Muovere l'interruttore nella posizione centrale e spingerlo all'interno per annullare gli indicatori di direzione. Verificare che gli indicatori di direzione e la corrispondente spia smettano di lampeggiare. Ripetere la procedura per gli indicatori di direzione del lato destro.
Lampeggiatori di emergenza	Premere e tenere premuto l'interruttore indicatori di direzione per 1 secondo per attivare i lampeggiatori. Verificare che tutti e quattro gli indicatori di direzione lampeggino, e che lampeggino anche le corrispondenti spie sul pannello spie. Spegnerne i lampeggiatori. Verificare che tutti gli indicatori di direzione e le corrispondenti spie smettano di lampeggiare.

PARTICOLARE	PROCEDURA D'ISPEZIONE
Avvisatore acustico	Premere l'interruttore dell'avvisatore acustico. Verificare che l'avvisatore acustico suoni forte.
Spia della folle	Mettere il cambio in folle. Verificare che la spia della folle si accenda e che nel display posizione cambio compaia la lettera la "N".
Display di bassa pressione olio	Avviare il motore. Verificare che la spia di bassa pressione olio non sia accesa.
Interruttore di arresto/consenso avviamento motore	Avviare il motore. Smistare l'interruttore di arresto/consenso avviamento nella posizione STOP. Verificare che il motore si arresti.

ISPEZIONI GENERALI

PARTICOLARE	PROCEDURA D'ISPEZIONE
Olio motore	Controllare il livello dell'olio. Vedere pagina 59.
Carburante	Controllare il livello del carburante. Vedere pagina 35.
Liquido refrigerante	Controllare il livello del liquido refrigerante. Vedere pagina 104.
Perdite di fluido	Controllare il veicolo e il terreno/pavimento per tracce di perdite di carburante, liquido refrigerante, o fluido idraulico.
Pneumatici	Ispezionare per condizione, pressione e profondità del battistrada. Vedere pagina 61.
Funzionamento dei freni	Ispezionare il movimento di leva e pedale.
Livelli del fluido freni	Controllare i livelli del fluido dei freni anteriore e posteriore.

LIVELLO DELL'OLIO MOTORE

Con il sistema di lubrificazione a carter semi-secco, il livello dell'olio motore indicato sull'astina oscilla a seconda della posizione della motocicletta e della temperatura del motore al momento del controllo. Per una corretta rilevazione del livello dell'olio motore, seguire scrupolosamente tutte le procedure d'ispezione.

AVVERTENZA

Utilizzando il mezzo con olio motore insufficiente, contaminato o deteriorato si accelererà l'usura, con conseguente possibile grippaggio del motore o del cambio che potrebbe causare la perdita di controllo del mezzo e tradursi in causa di decesso o gravi infortuni. Controllare il livello dell'olio con una certa frequenza.

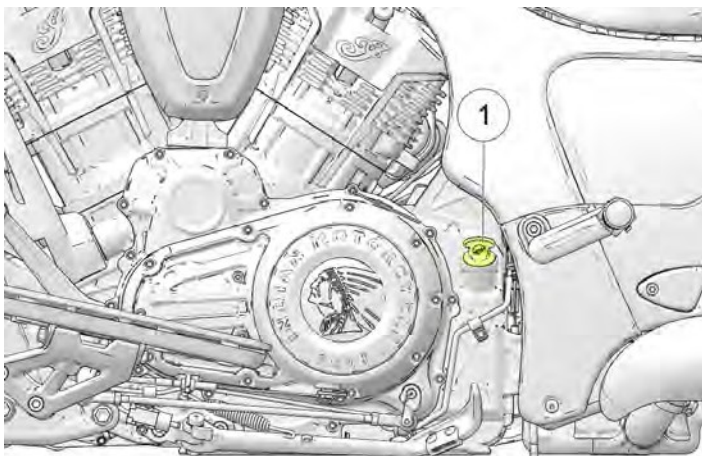
Effettuare sempre il controllo dell'olio a motore freddo, dopo averlo lasciato girare al minimo per 30 secondi. Il bocchettone con astina è ubicato sul lato sinistro della motocicletta. Utilizzare sempre l'olio raccomandato. Vedere pagina 155.

1. Posizionare la motocicletta su una superficie piana in posizione centrata e perfettamente verticale.
2. Avviare il motore (da freddo) e lasciarlo girare al minimo per 30 secondi. Arrestare il motore.

PARTICOLARE	PROCEDURA D'ISPEZIONE
Componenti dei freni	Ispezionare tubi flessibili e collegamenti.
Acceleratore	Ispezionare il movimento di manopola e acceleratore.
Frizione	Controllare il funzionamento e il gioco libero della leva.
Sospensione anteriore	Controllare per perdite, presenza di detriti e danni.
Sterzo	Controllare per fluidità di manovra girando il manubrio completamente a sinistra e poi completamente a destra.
Sospensione posteriore	Ispezionare per perdite.
Altezza di marcia	Accertarsi che il precarico sia regolato in modo adeguato al carico.
Cinghia di trasmissione posteriore	Controllare per usura o danneggiamento. Controllare la tensione della cinghia di trasmissione. Vedere pagina 105.
Cavalletto laterale	Verificare per fluidità di movimento, ispezionare perno e molla.
Dispositivi di fissaggio	Ispezionare per dispositivi di fissaggio laschi, danneggiati o mancanti.
Specchietti	Regolare in modo che la visuale posteriore sia perfetta.
Bauletto/Borse da sella	Se in dotazione, accertarsi che il bauletto e le borse da sella siano installate correttamente e che i coperchi siano saldamente chiusi.

ISPEZIONI PRIMA DI METTERSI ALLA GUIDA

3. Rimuovere l'astina ① e pulirla.



4. Infilare l'astina spingendola fino in fondo.
5. Rimuovere l'astina e controllare il livello dell'olio.

AVVISO

Non riempire eccessivamente. Un riempimento eccessivo può provocare un peggioramento delle prestazioni del motore e la saturazione d'olio del filtro aria. In caso di riempimento eccessivo, utilizzare un dispositivo aspiratore per rimuovere l'olio in eccesso.

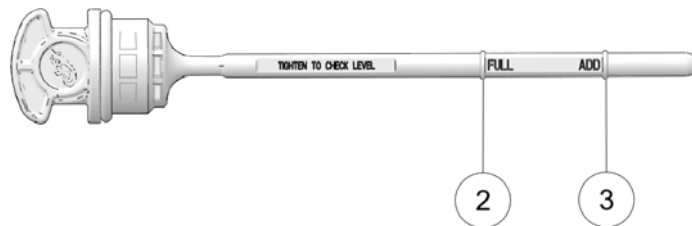
6. Aggiungere olio raccomandato secondo necessità in modo che il livello arrivi nel range di funzionamento in sicurezza (qualsiasi punto compreso tra i due contrassegni dell'astina). Se il livello dell'olio sull'astina si trova in un punto qualsiasi del range di sicurezza, non aggiungere olio. L'olio va aggiunto solo dopo aver eseguito la corretta procedura di controllo olio e se il livello non raggiunge il contrassegno di sicurezza.

AVVISO

L'olio va aggiunto solo dopo aver eseguito la corretta procedura di controllo olio e se il livello non raggiunge il contrassegno di sicurezza.

INDICAZIONE

Approssimativamente, il volume tra i contrassegni FULL ② e ADD ③ dell'astina è di 0,47 L (0,5 qts.).



7. Reinstallare saldamente l'astina.
8. Ripetere i passi 3-7 per assicurarsi che il livello sia nel range di funzionamento in sicurezza.

PNEUMATICI

AVVERTENZA

L'utilizzo della motocicletta con pneumatici inadatti, non correttamente gonfiati o eccessivamente usurati può causare la perdita di controllo del mezzo o un incidente. Un gonfiaggio insufficiente può causare il surriscaldamento degli pneumatici e provocarne la rottura. Utilizzate sempre pneumatici delle dimensioni e del tipo specificati da INDIAN MOTORCYCLE per il vostro veicolo. Mantenere sempre gli pneumatici alla pressione corretta raccomandata riportata nel manuale di uso e manutenzione e sulle etichette di sicurezza.

CONDIZIONE DEGLI PNEUMATICI

Ispezionare i fianchi, la superficie a contatto con la strada e la base battistrada dello pneumatico. Se l'ispezione rivela la presenza di tagli, forature, screpolature o altre tracce di usura o danneggiamento, sostituire lo pneumatico prima di mettersi alla guida. Utilizzate sempre pneumatici delle dimensioni e del tipo specificati da INDIAN MOTORCYCLE per il vostro veicolo.

PROFONDITÀ DEL BATTISTRADA

Misurare la profondità del battistrada in prossimità del suo centro su entrambi gli pneumatici. Vedere pagina 124. Sostituire ogni pneumatico il cui battistrada è profondo meno di 1,6 mm (1/16 di pollice).

PRESSIONE DEGLI PNEUMATICI

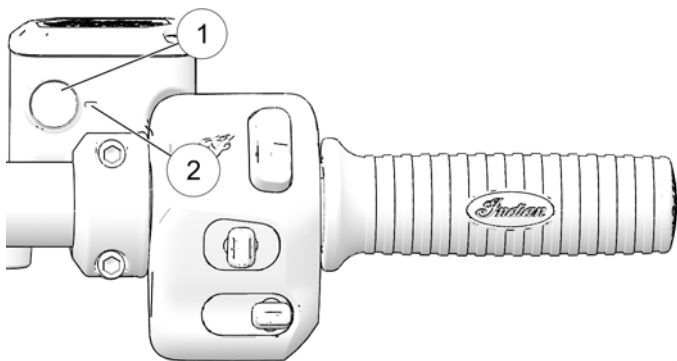
Una pressione inadeguata può causare usura irregolare o la rottura degli pneumatici, aumentare il consumo di carburante e incidere negativamente sul comfort di marcia. Può inoltre influire negativamente sulla manovrabilità e la capacità di frenata.

Una lenta e graduale perdita di pressione nel tempo è normale per uno pneumatico. Nonostante il sistema monitoraggio pressione pneumatici (TPMS) avvisi il conducente della condizione di bassa pressione (se in dotazione), ispezionare sempre pressione e condizione degli pneumatici prima di mettersi alla guida. Controllare la pressione degli pneumatici prima di mettersi alla guida, quando gli pneumatici sono freddi. Questo consentirà di ottenere la massima precisione di rilevazione in quanto durante la guida gli pneumatici si scaldano e la loro pressione aumenta. Gli pneumatici restano caldi per almeno 3 ore dopo che si è guidato. Non regolare la pressione degli pneumatici immediatamente dopo che si è guidato.

Non appena gli pneumatici si raffreddano, la pressione si abbassa traducendosi in un gonfiaggio insufficiente. Controllare e regolare sempre la pressione degli pneumatici quando questi sono freddi. Regolare la pressione degli pneumatici al valore raccomandato usando il manometro in dotazione. Vedere pagina 125.

LIVELLO DEL FLUIDO FRENO ANTERIORE

1. Portare la motocicletta in posizione perfettamente verticale. Posizionare il manubrio in modo che la vaschetta del fluido sia in piano.
2. Osservare il livello del fluido attraverso il vetro spia ①. Il fluido deve essere chiaro. Sostituire il fluido se è torbido o contaminato.



3. Il livello del fluido deve trovarsi sopra al contrassegno indicante il livello minimo ② del vetro spia.

4. Se il livello del fluido è basso, ispezionare le pastiglie del freno come delineato a pagina 122. Se l'usura delle pastiglie non supera il limite di tolleranza, ispezionare il sistema frenante per perdite. Controllare per tracce di perdite di fluido freni attorno a tubi flessibili, raccordi, vaschetta e pinze del freno.
5. Aggiungere fluido freni qualora necessario. Vedere pagina 120.

LEVA FRENO ANTERIORE

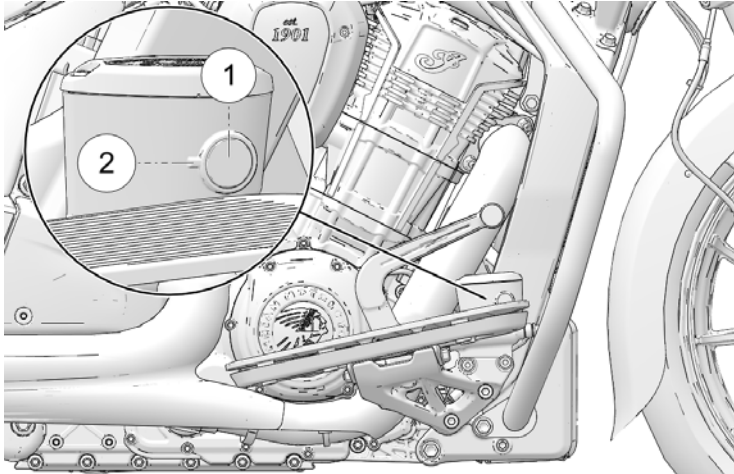
1. Tirare la leva freno anteriore verso il manubrio e tenerla tirata. La leva deve muoversi liberamente e fluidamente. La leva deve trasmettere una sensazione di stabilità continua fino al suo rilascio.
2. Rilasciare la leva. Al suo rilascio, deve tornare rapidamente nella posizione di riposo.
3. Se la leva freno anteriore non si comporta come descritto, regolarla prima di mettersi alla guida.

PEDALE FRENO POSTERIORE

1. Premere sul pedale freno posteriore. Deve muoversi liberamente e fluidamente. Il pedale deve trasmettere una sensazione di stabilità continua fino al suo rilascio.
2. Rilasciare il pedale. Al suo rilascio, deve tornare rapidamente nella posizione di riposo.
3. Se il pedale freno posteriore non si comporta come descritto o la sua corsa a vuoto è troppo lunga, regolare i freni prima di mettersi alla guida.

LIVELLO DEL FLUIDO FRENO POSTERIORE

La vaschetta del fluido freno posteriore è ubicata vicino al pedale freno posteriore. Osservare il livello nella vaschetta dal lato destro del veicolo.



1. Posizionare la motocicletta su una superficie piana in posizione perfettamente verticale.
2. Osservare il fluido freni attraverso la vaschetta ①.
3. Il fluido deve essere chiaro. Sostituire il fluido se è torbido o contaminato.
4. Il livello del fluido deve trovarsi sopra al contrassegno indicante il livello minimo ② sul corpo della vaschetta. Aggiungere fluido freni secondo necessità.

LINEE FRENO

Ispezionare tutti i tubi flessibili e collegamenti dei freni per tracce di umidità o macchie derivanti da perdite o fluido essiccato. Serrare ai corretti valori di coppia ogni collegamento che dà luogo a perdite e sostituire i componenti secondo necessità. Consultare il *Manuale di officina INDIAN MOTORCYCLE* oppure un concessionario autorizzato INDIAN MOTORCYCLE o un altro concessionario qualificato.

AVVERTENZA

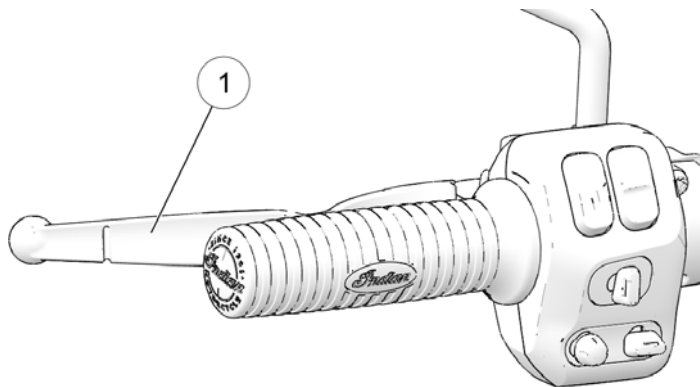
Perdite o bassi livelli del fluido freni possono provocare guasti al sistema frenante, il che potrebbe tradursi in causa di decesso o gravi infortuni. Non utilizzare il veicolo con bassi livelli del fluido freni o in presenza di evidenti perdite (umidità o macchie derivanti da fluido essiccato). Rivolgetevi al vostro concessionario autorizzato INDIAN MOTORCYCLE o ad un altro concessionario qualificato.

ACCELERATORE

Ruotare la manopola di comando acceleratore. Deve ruotare fluidamente lungo l'intera corsa dalla posizione di riposo alla posizione di completa apertura. Al suo rilascio, deve tornare rapidamente nella posizione di riposo.

FRIZIONE MECCANICA

1. Tirare la leva frizione ① verso il manubrio e rilasciarla. Deve muoversi liberamente e fluidamente e al suo rilascio deve tornare rapidamente nella posizione di riposo. Se la leva frizione non si comporta come descritto, regolarla prima di mettersi alla guida.



2. Il gioco libero (distanza) è l'escursione della leva dalla posizione di riposo al punto in cui il cavo fa resistenza. Il gioco libero della leva frizione deve essere di 0,5-1,5 mm. Misurare la distanza tra leva frizione e sede della leva. Vedere pagina 116. Regolare il gioco libero della leva frizione qualora necessario.

INDICAZIONE

L'interruttore di consenso avviamento dipende dalla corretta regolazione del gioco libero della leva frizione per poter assicurare l'attivazione dell'interruttore di sicurezza frizione.

CAVALLETTO LATERALE

1. Su una superficie piana, inforcare la motocicletta e portarla in posizione perfettamente verticale.
2. Sollevare il cavalletto laterale nella posizione di riposo e abbassarlo nella posizione di totale estensione più volte. Deve muoversi fluidamente e silenziosamente. Assicurarsi che la molla di richiamo trattenga saldamente in sede il cavalletto laterale quando questo è nella posizione di riposo. Regolare o sostituire la molla se è allentata.
3. Ispezionare il perno del cavalletto laterale per allentamento o usura. Serrare o sostituire il perno se è allentato o usurato.
4. Testare periodicamente l'interruttore di sicurezza del cavalletto laterale per corretto funzionamento. Con la marcia inserita e i freni applicati, provare ad avviare il motore mentre il cavalletto laterale è abbassato. Il motore non deve MAI avviarsi con la marcia inserita, eccetto la folle, se il cavalletto laterale è abbassato. Se il motore si avvia durante questa prova, chiedete assistenza al vostro concessionario.

DISPOSITIVI DI FISSAGGIO

1. Ispezionare interamente la ciclistica e il motore della motocicletta per dispositivi di fissaggio allentati, danneggiati o mancanti.
2. Serrare i dispositivi di fissaggio allentati alla coppia appropriata. Consultare il *Manuale di officina INDIAN MOTORCYCLE* oppure un concessionario autorizzato INDIAN MOTORCYCLE o un altro concessionario qualificato.

INDICAZIONE

Sostituire sistematicamente i dispositivi di fissaggio spanati, danneggiati o rotti prima di mettersi alla guida. Usare dispositivi di fissaggio originali INDIAN MOTORCYCLE o equivalenti come dimensioni e resistenza.

SOSPENSIONE ANTERIORE

Ispezionare le forcelle anteriori per perdite di olio o danni, e verificare che la sospensione funzioni fluidamente. Vedere pagina 111.

STERZO

1. Su una superficie piana, inforcare la motocicletta e portarla in posizione perfettamente verticale. Girare il manubrio da un fincorsa all'altro. L'azione deve essere fluida ma non slegata.
2. Accertarsi che cablaggi, tubi flessibili e cavi di comando non interferiscano con la fluidità della sterzata.

SOSPENSIONE POSTERIORE

Controllare il supporto dell'ammortizzatore posteriore e ispezionare per perdite. Chiedete assistenza al vostro concessionario se scoprite perdite o malfunzionamenti di qualsiasi tipo. Vedere pagina 110.

AVVERTENZA

Un'altezza da terra inadeguata potrebbe far sì che qualche componente tocchi terra causando la perdita di controllo del mezzo con conseguente rischio di decesso o gravi infortuni. Assicurarsi sempre che l'altezza da terra sia conforme alla specifica.

CINGHIA DI TRASMISSIONE POSTERIORE

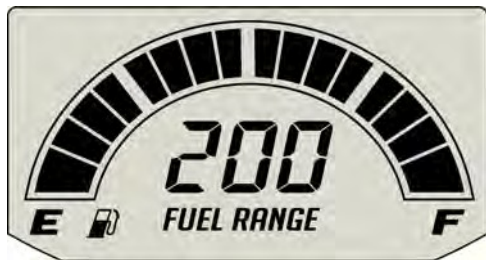
1. Controllare la tensione della cinghia di trasmissione. Vedere pagina 106.

INDICAZIONE

Il sistema cinghia di trasmissione deve essere freddo, pulito e asciutto per poter misurare con precisione la tensione (flessione) della cinghia. Non misurare la tensione della cinghia quando la cinghia o il sistema di trasmissione sono umidi o caldi (per esempio immediatamente dopo una guida).

2. Controllare la cinghia di trasmissione per presenza di detriti.
3. Ispezionare la condizione della cinghia di trasmissione. Vedere pagina 106. Se si riscontrano screpolature, denti rotti o bordi sfrangiati, sostituire la cinghia di trasmissione prima di mettersi alla guida. Consultare il *Manuale di officina INDIAN MOTORCYCLE* o chiedere assistenza ad un concessionario autorizzato INDIAN MOTORCYCLE.

LIVELLO DEL CARBURANTE



Perché l'indicazione risulti il più possibile precisa, sedersi sulla motocicletta e portarla in posizione verticale, prima di accenderla.

I segmenti dell'indicatore livello carburante mostrano il livello del carburante nel serbatoio. Quando scompare l'ultimo segmento, si attiva la spia di riserva carburante. Tutti i segmenti con icona del carburante inclusa lampeggeranno. Fare immediatamente rifornimento di carburante.

USO PANORAMICA

La sezione "uso" del presente manuale spiega come ottenere le massime prestazioni e la massima longevità della motocicletta attraverso la dovuta cura e il corretto utilizzo della medesima.

I punti importanti trattati nella sezione "uso" includono:

- Rodaggio del motore
- Rifornimento di carburante
- Avviamento del motore
- Cambi di marcia
- Utilizzo del cruise control (se in dotazione)
- Accelerazione
- Frenata
- Arresto del motore
- Parcheggio

INDICAZIONE

Anche se si possiede una certa esperienza come conducente o passeggero di una motocicletta, leggere tutte le informazioni di sicurezza contenute nel presente manuale prima di usare la motocicletta. Vedere pagina 9.

RODAGGIO DEL MOTORE

Il periodo di rodaggio del motore della vostra motocicletta è rappresentato dai primi 800 km (500 miglia) di percorrenza. Durante questo periodo di rodaggio, le parti critiche del motore necessitano di speciali procedure di usura di assestamento per potersi assestare ed accoppiare correttamente. Leggere, assimilare e seguire tutte le procedure di rodaggio per assicurare il mantenimento delle prestazioni nel lungo termine e la durabilità dal motore.

AVVISO

L'inosservanza delle corrette procedure di rodaggio del motore delineate nel presente manuale può causare gravi danni al motore. Evitare accelerazioni a tutto gas e altre condizioni che possono sottoporre il motore ad un carico eccessivo durante il periodo di rodaggio.

Maggiore è l'attenzione prestata nell'utilizzo della motocicletta durante il periodo di rodaggio, maggiore sarà la soddisfazione data dalle sue prestazioni nel tempo. Sovraccaricando il motore ai bassi regimi e/o spingendolo prematuramente a regimi elevati si potrebbero danneggiare i pistoni e/o altri componenti del motore stesso.

Durante il periodo di rodaggio, osservare le precauzioni seguenti:

- Dopo l'avviamento, non lasciare il motore al minimo per lungo tempo in quanto potrebbe surriscaldarsi.
- Evitare partenze veloci a tutto gas. Guidare lentamente finché il motore non si è scaldato.
- Evitare di tenere il motore a regimi troppo bassi nelle marce alte (trascinamento del motore).
- Guidare usando le velocità e le marce raccomandate.

VELOCITÀ E MARCE

CONTACHILOMETRI TOTALE		PROCEDURA DI RODAGGIO
MIGLIA	KM	
0-90	0-145	Non tenere a lungo l'acceleratore aperto di oltre 1/3 o su qualsiasi altra posizione. Variare il regime del motore con una certa frequenza.
91-300	146-483	Non tenere a lungo l'acceleratore aperto di oltre 1/2 o su qualsiasi altra posizione. Variare il regime del motore con una certa frequenza.
301-500	484-800	Non tenere a lungo l'acceleratore aperto di oltre 3/4.
A 500	A 800	Eeguire la manutenzione di fine rodaggio delineata nella sezione "manutenzione" del presente manuale. La manutenzione di fine rodaggio deve essere eseguita da un concessionario. La manutenzione di fine rodaggio deve includere l'ispezione, le regolazioni, il serraggio dei dispositivi di fissaggio e il cambio dell'olio motore e del relativo filtro. L'effettuazione della manutenzione di fine rodaggio al chilometraggio previsto contribuisce a massimizzare le prestazioni del motore, minimizzare le emissioni allo scarico e allungare al massimo il ciclo di vita del motore.

RIFORMIMENTO DI CARBURANTE

Smontare sempre dalla motocicletta ed effettuare il rifornimento su una superficie in piano con il cavalletto laterale abbassato. Ripassare le avvertenze sul carburante. Utilizzare solo il carburante raccomandato. Vedere pagina 155. Tenere in mano l'erogatore durante il rifornimento. Non lasciare che il peso dell'erogatore e del tubo flessibile gravi sul collo del bocchettone. Non lasciare incustodito l'erogatore.

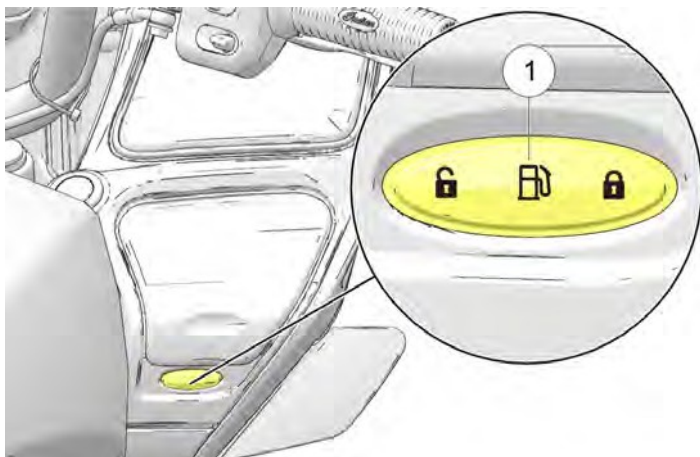
AVVERTENZA

Se la benzina trabocca o si versa, potrebbe venire a contatto con il motore o il sistema di scarico caldi e causare un incendio che potrebbe tradursi in causa di decesso o gravi infortuni. Non lasciare che la benzina venga a contatto con componenti caldi.

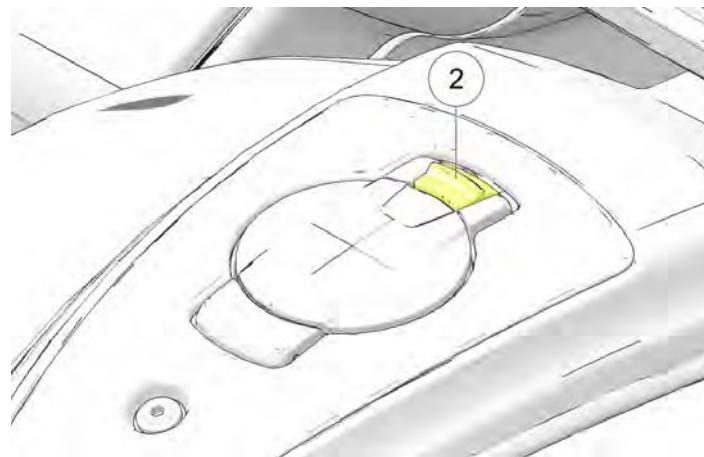
AVVERTENZA

Riempire il serbatoio del carburante sempre lentamente per prevenire che il carburante trabocchi. Non riempire troppo il serbatoio del carburante. Lasciare spazio nel serbatoio per consentire l'espansione del carburante.

1. Premere al centro il pulsante di sblocco del tappo serbatoio carburante situato sulla carena inferiore destra ①.



2. Premere il pulsante di rilascio del tappo serbatoio carburante ② per accedere al serbatoio del carburante.



3. Inserire l'erogatore del carburante nel collo del bocchettone serbatoio carburante.
4. Aggiungere carburante nel serbatoio finché il carburante non arriva a lambire l'apertura rotonda ricavata nel montante del collo del bocchettone. A questo livello il carburante è pieno. Non riempire troppo il serbatoio del carburante. Il livello del carburante non deve raggiungere il collo del bocchettone. Un riempimento eccessivo potrebbe degradare le prestazioni del motore e del sistema di controllo delle emissioni di vapore.
5. Chiudere sempre saldamente il tappo del serbatoio carburante prima di rimontare sulla motocicletta.

INDICAZIONE

Il carburante può danneggiare le superfici verniciate e le parti di plastica. Se la benzina si versa su qualche parte della motocicletta, risciacquare immediatamente la parte interessata con acqua o asciugarla con un panno pulito.

CARICAMENTO DEL SISTEMA DI ALIMENTAZIONE

Se la motocicletta aveva esaurito il carburante, caricare il sistema di alimentazione prima di provare a riavviare il motore.

1. Riempire il serbatoio carburante.
2. Mettere il blocchetto di accensione in posizione ON.
3. Smistare l'interruttore di arresto/consenso avviamento motore nella posizione RUN.
4. Lasciare che la pompa carburante giri finché non si arresta (circa 2 secondi).
5. Smistare l'interruttore di arresto/consenso avviamento motore nella posizione STOP.
6. Ripetere i passi 3-5 cinque volte.
7. Smistare l'interruttore di arresto/consenso avviamento motore nella posizione RUN.
8. Avviare il motore. Vedere pagina 70.

AVVIAMENTO DEL MOTORE

Il sistema di consenso avviamento permette di avviare il motore solo quando il cambio è in folle, oppure quando il cambio è in presa con la frizione staccata (leva frizione tirata). Il motore non deve MAI avviarsi con la marcia inserita, eccetto la folle, se il cavalletto laterale è abbassato. Vedere pagina 50.

INDICAZIONE

Se la motocicletta aveva esaurito il carburante, caricare il sistema prima di provare a riavviare il motore.

1. Eseguire le Ispezioni prima di mettersi alla guida. Vedere pagina 57. Fissare a dovere ogni eventuale carico.
2. Inforcare la motocicletta e portarla in posizione perfettamente verticale. Ritrarre il cavalletto laterale.

INDICAZIONE

Una volta che l'impianto elettrico è stato attivato mediante il blocchetto di accensione o l'interruttore di avviamento, la chiave elettronica deve trovarsi entro il raggio d'azione.

Vedere pagina 30.

3. Smistare l'interruttore di arresto/consenso avviamento motore nella posizione RUN.
4. Mettere il cambio in folle.
5. Applicare i freni anteriori. Staccare la frizione (tirare la leva frizione verso il manubrio completamente).
6. È possibile attivare elettricamente la motocicletta premendo l'interruttore di avviamento o il blocchetto di accensione. Quindi, con l'acceleratore chiuso, premere e rilasciare l'interruttore di avviamento per avviare il motore. Il motorino di avviamento azionerà il motore finché questo non si avvierà, ma comunque per non più di 3 secondi. Se il motore non si avvia, attendere cinque secondi e quindi riprovare.

7. *Se si avvia il motore quando è FREDDO*, NON aprire l'acceleratore durante l'avviamento. Il regime minimo è controllato da computer per cui verrà automaticamente regolato a seconda della temperatura del motore e dell'aria. Dopo averlo avviato, lasciar scaldare il motore a basso regime per un minuto almeno. Non accelerare il motore oltre i 2500 RPM. *Se si avvia il motore quando è CALDO*, NON aprire l'acceleratore durante l'avviamento.
8. Se la spia di controllo motore o la spia (o display) di bassa pressione olio resta accesa dopo che il motore si è avviato, arrestare il motore *immediatamente*. Vedere le informazioni su spia/display di bassa pressione olio a pagina 33.

ATTENZIONE

L'utilizzo di un motore dove c'è un cilindro che si accende irregolarmente o non si accende può surriscaldare il catalizzatore, il che potrebbe tradursi nel danneggiamento del catalizzatore stesso e nel mancato controllo delle emissioni. **NON USARE** la motocicletta in presenza di un cilindro che si accende irregolarmente o non si accende.

9. Lasciare l'acceleratore chiuso e consentire che il motore torni al minimo. Il regime minimo rallenterà gradualmente tornando nella norma di man in mano che il motore si scalda e raggiunge la temperatura di esercizio.

INDICAZIONE

Non accelerare il motore e non inserire immediatamente la marcia dopo che il motore si è avviato. Lasciare il motore al minimo per 30 secondi circa dopo un avviamento a caldo o per un minuto almeno dopo un avviamento a freddo (più a lungo quando fa freddo). Questo permetterà che l'olio si distribuisca completamente prima che il motore venga messo sotto carico.

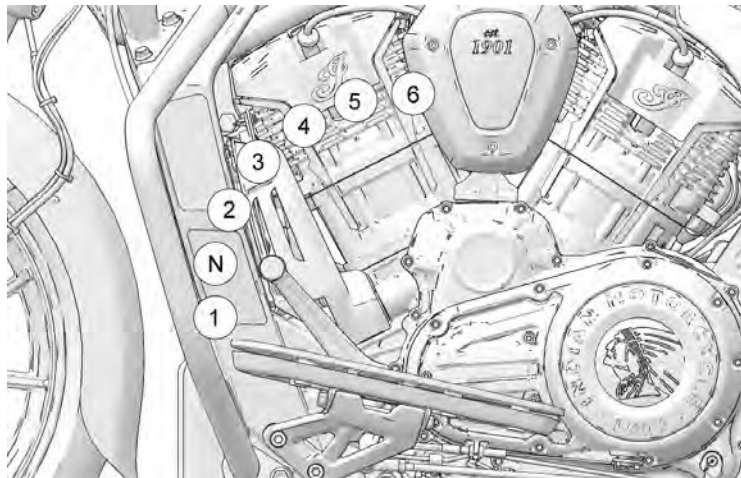
AVVISO

Non accelerare il motore a regimi elevati con la frizione staccata o il cambio in folle. Il regime massimo di sicurezza del motore è di 5400 RPM. Non superare mai il regime massimo di sicurezza altrimenti si potrebbe danneggiare seriamente il motore.

CAMBI DI MARCIA

⚠ AVVERTENZA

Un cambio di marce forzato (senza aver tirato la leva frizione) potrebbe causare danni al motore, al cambio e alla catena cinematica. Questi danni potrebbero provocare la perdita di controllo del mezzo e tradursi in causa di decesso o gravi infortuni. Tirare sempre la leva frizione verso il manubrio completamente in modo da staccare la frizione, prima di cambiare marcia.



Questa motocicletta è equipaggiata con un cambio a sei velocità. La folle si trova tra la prima e la seconda marcia.

Spingere in basso la punta della leva per passare alla marcia inferiore. Sollevare in alto la punta della leva per passare alla marcia superiore. Rilasciare la leva frizione dopo ogni cambio di marcia.

Il passaggio alla folle è più agevole se la motocicletta procede lentamente. Per passare dalla prima marcia alla folle, sollevare delicatamente la punta della leva di mezza corsa.

INDICAZIONE

Se la motocicletta si muove liberamente avanti e indietro senza aver staccato la frizione, significa che il cambio è in folle. Se il blocchetto di accensione è in posizione ON, la spia della folle si accende quando il cambio è in folle.

CAMBI DI MARCIA A VEICOLO FERMO

Per trovare la folle a motocicletta ferma, usare una delle tecniche seguenti al fine di innestare o disinnestare la marcia:

1. Con la frizione staccata (leva tirata verso l'interno), passare alla folle muovendo avanti e indietro la motocicletta.
2. Con il cambio in prima marcia, rilasciare delicatamente la frizione finché questa inizia ad innestarsi. Spingere verso l'alto la punta della leva e tirare rapidamente la leva frizione verso l'interno.

NOTA

Sul quadro strumenti è presente una spia della folle.

CAMBI DI MARCIA DURANTE LA GUIDA

1. Avviare il motore. Vedere pagina 70.
2. Con il motore al regime minimo, applicare i freni anteriori.
3. Staccare la frizione (tirare la leva frizione verso il manubrio completamente).
4. Spingere in basso la punta della leva finché non si avverte che si è fermata avendo innestato la prima marcia.
5. Rilasciare la leva del freno.
6. Rilasciare la leva frizione e contemporaneamente aprire l'acceleratore (ruotando la manopola di comando acceleratore all'indietro) in modo graduale. Non appena la frizione inizia ad innestarsi, la motocicletta parte.
7. Per passare alla marcia superiore, accelerare gradualmente fino a raggiungere il punto di cambiata raccomandato. Vedere la tabella *Punti di cambiata raccomandati*. Con un rapido movimento, chiudere completamente l'acceleratore e contemporaneamente staccare la frizione. Alzare la punta della leva del cambio finché non si avverte che si è fermata avendo innestato la marcia successiva. Rilasciare la leva frizione e contemporaneamente aprire l'acceleratore gradualmente.

INDICAZIONE

Alle velocità raccomandate (vedere la tabella Punti di cambiata raccomandati) si può passare alla marcia inferiore per rallentare la motocicletta o per aumentare la potenza. Si può voler passare alla marcia inferiore per affrontare una salita o effettuare un sorpasso. Il passaggio alla marcia inferiore contribuisce anche ad abbassare la velocità quando effettuato in combinazione con la chiusura dell'acceleratore.

8. Per passare alla marcia inferiore, tirare la leva frizione verso il manubrio e contemporaneamente chiudere l'acceleratore. Spingere in basso la punta della leva del cambio finché non si avverte che si è fermata avendo innestato la marcia successiva. Rilasciare la leva frizione e contemporaneamente aprire l'acceleratore gradualmente.



AVVERTENZA

Un passaggio alla marcia inferiore effettuato in modo improprio potrebbe provocare danni al cambio, perdita di trazione e perdita di controllo del mezzo, il che potrebbe tradursi in causa di decesso o gravi infortuni.

- Ridurre la velocità prima di passare alla marcia inferiore. Effettuare i passaggi alla marcia inferiore rimanendo sempre entro i punti di cambiata raccomandati.
- Usare estrema cautela nel passare alla marcia inferiore quando si guida su fondi stradali bagnati, scivolosi o comunque con basso coefficiente di aderenza. Rilasciare la leva frizione molto gradualmente in presenza di queste condizioni.
- Evitare di effettuare passaggi alla marcia inferiore in curva. Passare alla marcia inferiore prima di imboccare la curva.

PUNTI DI CAMBIATA RACCOMANDATI

PASSAGGIO ALLA MARCIA SUPERIORE (ACCELERAZIONE)

CAMBIO DI MARCIA	VELOCITÀ RACCOMANDATA
Dalla 1 ^a alla 2 ^a	24 km/h (15 MPH)
Dalla 2 ^a alla 3 ^a	40 km/h (25 MPH)
Dalla 3 ^a alla 4 ^a	56 km/h (35 MPH)
Dalla 4 ^a alla 5 ^a	72 km/h (45 MPH)
Dalla 5 ^a alla 6 ^a	80 km/h (50 MPH)

PASSAGGIO ALLA MARCIA INFERIORE (DECELERAZIONE)

CAMBIO DI MARCIA	VELOCITÀ RACCOMANDATA
Dalla 6 ^a alla 5 ^a	64 km/h (40 MPH)
Dalla 5 ^a alla 4 ^a	56 km/h (35 MPH)
Dalla 4 ^a alla 3 ^a	40 km/h (25 MPH)
Dalla 3 ^a alla 2 ^a	24 km/h (15 MPH)
Dalla 2 ^a alla 1 ^a	16 km/h (10 MPH)

FRENATA

Permettere sempre uno spazio di arresto sufficiente per poter frenare gradualmente.

INDICAZIONE

Generalmente la frenata migliore si ottiene applicando i freni anteriore in misura leggermente superiore rispetto ai freni posteriori.

1. Per rallentare la motocicletta mediante uso dei freni, chiudere l'acceleratore e applicare i freni anteriori e posteriori in modo uniforme e graduale.

INDICAZIONE

Quando in una frenata interviene il sistema frenante antibloccaggio, il conducente sentirà pulsare la leva del freno. Continuare a tenere premuti i freni stabilmente per massimizzare l'efficacia della frenata.

2. Non appena la motocicletta rallenta, staccare la frizione o passare alla marcia inferiore ogni volta che la velocità del veicolo raggiunge il corrispondente punto di cambiata.

AVVERTENZA

Una frenata effettuata in modo improprio potrebbe provocare la perdita di controllo del mezzo, in che potrebbe tradursi in causa di decesso o gravi infortuni. Evitare brusche frenate. Applicare i freni sempre gradualmente, specie quando si guida su fondi stradali bagnati, scivolosi o comunque con basso coefficiente di aderenza. Evitare di frenare in curva o durante una svolta. Portare la motocicletta in posizione verticale prima di frenare.

ACCELERAZIONE

Accelerare aprendo l'acceleratore (ruotando la manopola di comando acceleratore all'indietro). Per accelerare progressivamente, aprire l'acceleratore in modo graduale e continuo. Quando si raggiunge la velocità raccomandata per passare alla marcia superiore, innestare la marcia successiva.

⚠ AVVERTENZA

Accelerando bruscamente si rischia che il proprio corpo si sposti di colpo all'indietro, il che può tradursi nella perdita di controllo del mezzo. Accelerando bruscamente si rischia anche di perdere il controllo del mezzo quando si guida su fondi stradali con basso coefficiente di aderenza. La perdita di controllo del mezzo potrebbe tradursi in causa di decesso o gravi infortuni. Accelerare sempre gradualmente, specie quando si guida su fondi stradali bagnati, scivolosi o comunque con basso coefficiente di aderenza.

ARRESTO DEL MOTORE

Prima di arrestare il motore, attendere la che motocicletta sia completamente ferma. Passare alla folle o staccare la frizione.

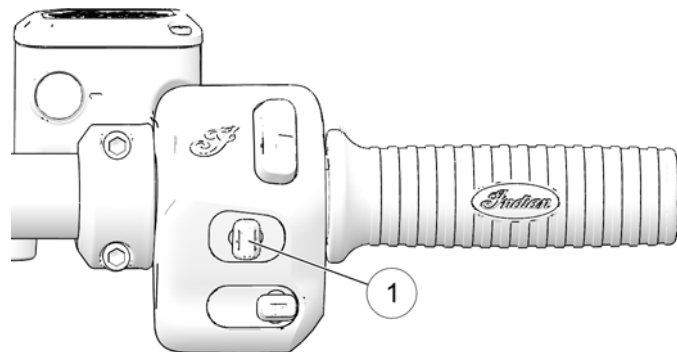
⚠ AVVERTENZA

Arrestando il motore con la marcia inserita mentre la motocicletta è in movimento può provocare la perdita di trazione della ruota posteriore o danni al motore e al cambio, il che potrebbe causare la perdita di controllo del mezzo e tradursi in causa di decesso o gravi infortuni. Arrestare sempre il motore dopo che la motocicletta si è completamente fermata e con il cambio in folle. Se il motore si arresta inaspettatamente mentre la motocicletta è in movimento, portare la motocicletta in un luogo sicuro fuori dalla strada e lontano dal traffico. Mettere il bloccetto di accensione in posizione OFF.

1. Quando il mezzo si è fermato completamente, mettere il cambio in folle.
2. Smistare l'interruttore di arresto/consenso avviamento motore nella posizione STOP.
3. Mettere il bloccetto di accensione in posizione OFF.

UTILIZZO DEL CRUISE CONTROL

Gli interruttori cruise control sono ubicati sul manubrio destro. Leggere questa sezione e capire come adoperare questa funzione in sicurezza prima di utilizzare il cruise control.



Il cruise control può essere attivato e regolato tramite i comandi sul lato destro usando l'interruttore cruise control ①.

Posizione della levetta	Funzione
Sinistra	Imposta/Rallenta
Centrale	Off/On
Destra	Ripristina/Accelera


AVVERTENZA

Un utilizzo improprio del cruise control potrebbe provocare la perdita di controllo del mezzo e tradursi in causa di decesso o gravi infortuni. Seguire scrupolosamente tutte le procedure di utilizzo del cruise control. Non utilizzare mai il cruise control su strade bagnate o scivolose. Non utilizzare il cruise control in condizioni di traffico intenso o congestionato.

INDICAZIONI PER IL CRUISE CONTROL

- Il cruise control può essere impostato nelle marce dalla 3^a alla 6^a.
- La velocità del veicolo deve essere superiore a 32 km/h (20 MPH).
- La velocità impostata varierà leggermente su terreni collinari.
- Il cruise control non ripristinerà una velocità preimpostata se il tasso di accelerazione o decelerazione è troppo alto o troppo basso. Per esempio, il ripristino di una velocità impostata di 112 km/h (70 MPH) da 64 km/h (40 MPH) con il cambio in 6^a marcia, può causare la disattivazione del cruise control.
- Se le luci stop non funzionano correttamente, il cruise control non si attiva.
- La frizione o uno dei freni devono essere stati attivati almeno una volta dall'avviamento del motore perché il cruise control possa funzionare.

IMPOSTAZIONE DELLA VELOCITÀ

1. Premere e rilasciare il centro dell'interruttore cruise control . La spia cruise control ambra si accenderà nel quadro strumenti. Il cruise control è abilitato ma non attivato.
2. Accelerare alla velocità desiderata e premere l'interruttore cruise control sulla sinistra per attivare il cruise control. La spia cruise control verde si accenderà. Il cruise control è attivato e impostato sulla velocità desiderata.

RIPRISTINO DELLA VELOCITÀ

Dopo aver disattivato il cruise control tramite freno, acceleratore o frizione, premere l'interruttore cruise control sulla destra per tornare alla velocità impostata.

ACCELERAZIONE

A cruise control attivato, picchiare l'interruttore cruise control sulla destra per aumentare la velocità ad intervalli di circa 1-2 km/h (1 MPH). Premere e tenere premuto l'interruttore cruise control sulla destra per accelerare ad una nuova velocità impostata (si resetta al rilascio dell'interruttore).

INDICAZIONE

Se si utilizza l'acceleratore per accelerare e poi lo si rilascia, il cruise control ripristina la velocità precedentemente impostata.

DECELERAZIONE

A cruise control attivato, picchiettare l'interruttore cruise control sulla sinistra e rilasciarlo per diminuire la velocità ad intervalli di circa 1-2 km/h (1 MPH). Premere e tenere premuto l'interruttore cruise control sulla sinistra per decelerare ad una nuova velocità impostata (si resetta al rilascio dell'interruttore) o alla velocità di crociera minima di 32 km (20 MPH).

ANNULLAMENTO DEL CRUISE CONTROL

Per annullare temporaneamente il cruise control e consentire l'utilizzo della funzione di ripristino:

- Applicare il freno, oppure
- Tirare la leva frizione, oppure
- Ruotare la manopola dell'acceleratore oltre la posizione di minimo

Per annullare il cruise control e cancellare la velocità impostata dalla memoria, premere l'interruttore di accensione/spengimento cruise control.

PARCHEGGIO

Scegliere una superficie solida e piana per parcheggiare la motocicletta.

1. Quando il mezzo si è fermato completamente, mettere il cambio in folle.
2. Arrestare il motore.
3. Estendere completamente il cavalletto laterale.
4. Girare il manubrio verso sinistra e piegare la motocicletta verso sinistra finché questa viene saldamente sorretta dal cavalletto laterale.
5. Mettere il blocchetto di accensione in posizione OFF e assicurarsi che l'interruttore di arresto/consenso avviamento sul comando lato destro sia in posizione OFF.

PARCHEGGIO IN PENDENZA

Qualora sia inevitabile parcheggiare in pendenza, parcheggiare con la ruota anteriore a monte rispetto alla ruota posteriore. Inserire la prima marcia e posizionare la motocicletta in modo che risulti stabile quando poggia sul cavalletto laterale.

PARCHEGGIO SU SUPERFICIE MORBIDA

Qualora sia inevitabile parcheggiare su una superficie morbida, posizionare una pedana per cavalletto laterale sotto al piede del cavalletto laterale per creare una superficie solida. La pedana per cavalletto laterale deve essere abbastanza grande e robusta da reggere il peso della motocicletta senza affondare nella superficie di parcheggio.

L'asfalto si ammorbidisce quando fa caldo. Il cavalletto laterale potrebbe affondare nell'asfalto morbido e far cadere la motocicletta. Quando si parcheggia sull'asfalto in estate, usare una pedana per cavalletto laterale.

ATTENZIONE

Quando sono caldi, i componenti di motore e scarico possono causare ustioni alla pelle e innescare un incendio se esposti a materiali infiammabili. Parcheggiare sempre la motocicletta lontana da materiali infiammabili e in un luogo dove è difficile che qualcuno possa scottarsi toccando i componenti caldi.

MANUTENZIONE

SICUREZZA DURANTE LE PROCEDURE DI MANUTENZIONE

 AVVERTENZA

La mancata osservanza di tutte le precauzioni e procedure raccomandate potrebbe tradursi in causa di decesso o gravi infortuni. Osservare sempre tutte le precauzioni di sicurezza e seguire sempre tutte le procedure per l'uso, l'ispezione e la manutenzione delineate in questo manuale.

- Un'impropria installazione o regolazione di componenti può rendere la motocicletta instabile o difficile da manovrare. Un'impropria installazione di componenti elettrici può causare guasti al motore o all'impianto elettrico. In un caso o nell'altro, potrebbero scaturire danni o gravi infortuni. Se non avete il tempo, gli attrezzi e la competenza necessari a completare correttamente una procedura, siete pregati di chiedere assistenza al vostro concessionario.
- Ripassare le informazioni sulla manutenzione riguardante la sicurezza nella sezione Manutenzione di sicurezza.
- Prima d'iniziare qualsiasi procedura di manutenzione, leggere le istruzioni dell'intera procedura.
- Posizionare sempre la motocicletta su una superficie solida e piana prima di eseguire l'intervento. Accertarsi che la motocicletta non possa ribaltarsi o cadere quando è sollevata o appoggiata al cavalletto laterale. Vedere la sezione Sollevamento del veicolo per i dettagli.
- Quando sono caldi, i componenti di motore e scarico possono causare ustioni alla pelle e innescare un incendio se esposti a materiali infiammabili. Parcheggiare sempre la motocicletta lontana da materiali infiammabili e in un luogo dove è difficile che qualcuno possa scottarsi toccando i componenti caldi.
- Indossare una visiera integrale quando si utilizza l'aria compressa.
- Non avviare o tenere acceso il motore in un ambiente chiuso. I fumi di scarico del motore sono tossici e possono portare a perdita di conoscenza o decesso in breve tempo.
- Durante alcune procedure, è possibile dover usare prodotti potenzialmente pericolosi come l'olio o il fluido freni. Seguire sempre le istruzioni e le avvertenze riportate sulla confezione del prodotto.

MANUTENZIONE

PROVE SU STRADA

Prima di tornare ad utilizzare regolarmente la motocicletta dopo un intervento, eseguire una prova su strada in un ambiente sicuro. Prestare particolare attenzione a verificare che tutti i componenti sottoposti a intervento siano installati e funzionino correttamente. Apportare ogni correzione o ulteriore regolazione atta a garantire sicurezza e affidabilità al veicolo.

GRANDE MANUTENZIONE

Le riparazioni principali generalmente richiedono conoscenze tecniche e attrezzi specifici. La manutenzione del sistema delle emissioni richiede l'uso di attrezzi speciali e uno specifico addestramento, per cui deve essere eseguita dal vostro concessionario. Consultare il *Manuale di officina INDIAN MOTORCYCLE* oppure un concessionario autorizzato INDIAN MOTORCYCLE o un altro concessionario qualificato.

MANUTENZIONE DI FINE RODAGGIO

Eseguire le procedure di manutenzione di fine rodaggio quando il contachilometri della motocicletta segna 800 km (500 miglia). Siete pregati di rivolgervi al vostro concessionario autorizzato per questo servizio.

L'effettuazione della manutenzione di fine rodaggio aiuterà il motore mantenere prestazioni ottimali per l'intero suo ciclo di vita. Il vostro concessionario cambierà l'olio motore, ispezionerà tutti i fluidi e i componenti funzionali, verificherà che tutti i dispositivi di fissaggio siano serrati ed effettuerà tutte le eventuali necessarie regolazioni.

MANUTENZIONE PERIODICA

Ispezionare, pulire, lubrificare, regolare e sostituire le parti secondo necessità. Quando l'ispezione rivela la necessità di usare parti di ricambio, utilizzare parti originali INDIAN MOTORCYCLE, reperibili presso il vostro concessionario. Registrare interventi e informazioni di manutenzione sulla pagina 169.

AVVISO

L'uso di lubrificanti e componenti non raccomandati può danneggiare la motocicletta. I danni derivanti dall'uso di prodotti non raccomandati non sono coperti dalla garanzia.

Eseguire la manutenzione agli intervalli specificati. *I veicoli sottoposti a condizioni di utilizzo gravose devono essere ispezionati e mantenuti con maggiore frequenza.*

DEFINIZIONE DELLE CONDIZIONI DI UTILIZZO GRAVOSE

- utilizzo ad alte velocità per periodi prolungati
- utilizzo a basse velocità per periodi prolungati
- utilizzo in ambienti polverosi o in altre condizioni avverse
- utilizzo in climi rigidi (temperature sotto lo zero)

INTERVALLI DI MANUTENZIONE

Le tabelle degli intervalli di manutenzione riportano le manutenzioni e le ispezioni da eseguire in base al chilometraggio del veicolo. Ciascuna tabella riporta il chilometraggio raggiunto il quale è necessario eseguire gli interventi ivi indicati. Alcuni particolari o componenti possono necessitare di interventi più frequenti qualora sottoposti a condizioni di utilizzo gravose. Quando il veicolo supera 80.000 km (50.000 miglia), tornare alla tabella 800 km (500 miglia) e ricominciare il ciclo.

CHIAVE

XU - Eseguire queste procedure più spesso sui veicoli soggetti a condizioni di utilizzo gravose.

D - Fare eseguire questi interventi da un concessionario autorizzato Indian Motorcycle.

E - Intervento sul sistema di controllo emissioni (California/Internazionale)

INTERVENTI A 800 KM (500 MIGLIA)

PARTICOLARE		DESCRIZIONE
D	Sistema di ventilazione basamento	Ispezionare; serrare, pulire, regolare
D	Cinghia di trasmissione	Ispezionare; serrare, pulire, regolare
	Ammortizzatore, dispositivo di frenatura	È richiesta un'ispezione visiva per incrinature o deformazione ogni volta che viene rimossa la ruota posteriore. Sostituire se si rilevano danni.
D	Dispositivi di fissaggio supporto motore	Ispezionare; serrare, regolare
XU	Sostituzione di olio motore e filtro	Sostituire olio e filtro, ispezione l'olio esausto per contaminazioni
E	Sistema di controllo emissione vapori	Ispezionare; pulire
E	Sistema di scarico	Ispezionare; serrare, regolare
D	Sistema di alimentazione	Ispezionare; pulire
	Batteria chiave elettronica	Sostituire all'intervallo specificato oppure ogni 2 anni
D	Ispezione di linee/sistema di lubrificazione	Ispezionare; pulire, regolare se necessario
	Batteria	Controllare i terminali, pulire; testare

MANUTENZIONE

PARTICOLARE		DESCRIZIONE
D	Fluido freni	Sostituire ogni due anni (DOT 4)
XU / D	Pastiglie freni	Ispezionare l'usura delle pastiglie; sostituire se l'usura supera il limite di tolleranza
D	Leva frizione	Lubrificare con il lubrificante appropriato come indicato
D	Gioco libero cavo frizione	Ispezionare; regolare se necessario
D	Estremità cavo di comando	Ispezionare; lubrificare con il lubrificante appropriato come indicato
D	Dispositivi di fissaggio	Ispezionare; serrare se necessario
D	Leva freno anteriore	Regolare se necessario, lubrificare con il lubrificante appropriato come indicato
D	Olio forcella anteriore	Ispezionare
D	Forcelle anteriori e asse anteriore	Ispezionare; regolare se necessario
D	Pedale del cambio	Ispezionare; regolare se necessario
D	Faro	Ispezionare; regolare se necessario
D	Pedale freno posteriore	Ispezionare; regolare se necessario
D	Ammortizzatore posteriore	Ispezionare; regolare se necessario
D	Allineamento ruota posteriore	Ispezionare; regolare se necessario
	Prova su strada	Eseguire una prova su strada
D	Cavalletto laterale	Lubrificare con il lubrificante appropriato come indicato
D	Cuscinetti sterzo	Ispezionare
D	Leveraggio sospensione posteriore	Ispezionare
D	Forcellone e asse posteriore	Ispezionare
D	Pneumatici / Cerchi	Ispezionare profondità del battistrada, screpolatura del fianco e distribuzione dell'usura

INTERVENTI A 4.000 KM (2.500 MIGLIA)

PARTICOLARE		DESCRIZIONE
XU	Filtro aria	Ispezionare; pulire
D	Sistema di ventilazione basamento	Ispezionare; serrare, pulire, regolare
	Ammortizzatore, dispositivo di frenatura	È richiesta un'ispezione visiva per incrinature o deformazione ogni volta che viene rimossa la ruota posteriore. Sostituire se si rilevano danni.
D	Cinghia di trasmissione	Ispezionare; serrare, pulire, regolare
E	Sistema di controllo emissione vapori	Ispezionare; pulire
E	Sistema di scarico	Ispezionare; serrare, regolare
D	Sistema di alimentazione	Ispezionare; pulire
D	Ispezione di linee/sistema di lubrificazione	Ispezionare; pulire, regolare se necessario
	Batteria	Controllare i terminali, pulire; testare
D	Fluido freni	Sostituire ogni due anni (DOT 4)
XU / D	Pastiglie freni	Ispezionare l'usura delle pastiglie; sostituire se l'usura supera il limite di tolleranza
D	Gioco libero cavo frizione	Ispezionare; regolare se necessario
D	Dispositivi di fissaggio	Ispezionare; serrare se necessario
D	Leva freno anteriore	Ispezionare; regolare se necessario, lubrificare con il lubrificante appropriato come indicato
D	Forcelle anteriori e asse anteriore	Ispezionare; regolare se necessario
D	Pedale del cambio	Ispezionare; regolare se necessario
D	Faro	Ispezionare; regolare se necessario
D	Pedale freno posteriore	Ispezionare; regolare se necessario
D	Ammortizzatore posteriore	Ispezionare; regolare se necessario

MANUTENZIONE

PARTICOLARE		DESCRIZIONE
D	Allineamento ruota posteriore	Ispezionare; regolare se necessario
	Prova su strada	Eseguire una prova su strada
D	Cavalletto laterale	Ispezionare; regolare se necessario, lubrificare con il lubrificante appropriato come indicato
D	Cuscinetti sterzo	Ispezionare
D	Leveraggio sospensione posteriore	Ispezionare
D	Forcellone e asse posteriore	Ispezionare
D	Pneumatici / Cerchi	Ispezionare profondità del battistrada, screpolatura del fianco e distribuzione dell'usura

INTERVENTI A 8.000 KM (5.000 MIGLIA)

PARTICOLARE		DESCRIZIONE
XU	Filtro aria	Ispezionare; pulire
D	Sistema di ventilazione basamento	Ispezionare; serrare, pulire, regolare
	Ammortizzatore, dispositivo di frenatura	È richiesta un'ispezione visiva per incrinature o deformazione ogni volta che viene rimossa la ruota posteriore. Sostituire se si rilevano danni.
D	Cinghia di trasmissione	Ispezionare; serrare, pulire, regolare
XU	Sostituzione di olio motore e filtro	Sostituire olio e filtro, ispezione l'olio esausto per contaminazioni
E	Sistema di controllo emissione vapori	Ispezionare; pulire
E	Sistema di scarico	Ispezionare; serrare, regolare
D	Sistema di alimentazione	Ispezionare; pulire
D	Ispezione di linee/sistema di lubrificazione	Ispezionare; pulire, regolare se necessario
	Batteria	Controllare i terminali, pulire; testare
D	Fluido freni	Sostituire ogni due anni (DOT 4)

PARTICOLARE		DESCRIZIONE
XU / D	Pastiglie freni	Ispezionare l'usura delle pastiglie; sostituire se l'usura supera il limite di tolleranza
D	Leva frizione	Ispezionare; regolare se necessario
D	Gioco libero cavo frizione	Ispezionare; regolare se necessario
D	Estremità cavo di comando	Ispezionare; lubrificare con il lubrificante appropriato come indicato
D	Dispositivi di fissaggio	Ispezionare; serrare se necessario
D	Leva freno anteriore	Regolare se necessario, lubrificare con il lubrificante appropriato come indicato
D	Olio forcella anteriore	Sostituire all'intervallo specificato oppure ogni 2 anni
D	Forcelle anteriori e asse anteriore	Ispezionare; regolare se necessario
D	Pedale del cambio	Ispezionare; regolare se necessario
D	Pedale freno posteriore	Ispezionare; regolare se necessario
D	Ammortizzatore posteriore	Ispezionare; regolare se necessario
D	Allineamento ruota posteriore	Ispezionare; regolare se necessario
	Prova su strada	Eseguire una prova su strada
D	Cavalletto laterale	Ispezionare; regolare se necessario, lubrificare con il lubrificante appropriato come indicato
D	Cuscinetti sterzo	Ispezionare
D	Leveraggio sospensione posteriore	Ispezionare
D	Forcellone e asse posteriore	Ispezionare
D	Pneumatici / Cerchi	Ispezionare profondità del battistrada, screpolatura del fianco e distribuzione dell'usura

MANUTENZIONE

INTERVENTI A 16.000 KM (10.000 MIGLIA)

PARTICOLARE		DESCRIZIONE
XU	Filtro aria	Sostituire
D	Sistema di ventilazione basamento	Ispezionare; serrare, pulire, regolare
	Ammortizzatore, dispositivo di frenatura	È richiesta un'ispezione visiva per incrinature o deformazione ogni volta che viene rimossa la ruota posteriore. Sostituire se si rilevano danni.
D	Cinghia di trasmissione	Ispezionare; serrare, pulire, regolare
D	Compressione motore	Ispezionare; correggere se necessario
XU	Sostituzione di olio motore e filtro	Sostituire olio e filtro, ispezione l'olio esausto per contaminazioni
E	Sistema di controllo emissione vapori	Ispezionare; pulire
E	Sistema di scarico	Ispezionare; serrare, regolare
D	Sistema di alimentazione	Ispezionare; pulire
D	Ispezione di linee/sistema di lubrificazione	Ispezionare; pulire, regolare se necessario
D / E	Candele	Ispezionare; serrare secondo specifica
	Batteria	Controllare i terminali, pulire; testare
D	Fluidi freni	Sostituire (DOT 4)
XU / D	Pastiglie freni	Ispezionare l'usura delle pastiglie; sostituire se l'usura supera il limite di tolleranza
D	Leva frizione	Lubrificare con il lubrificante appropriato come indicato
D	Gioco libero cavo frizione	Ispezionare; regolare se necessario
D	Estremità cavo di comando	Lubrificare con il lubrificante appropriato come indicato
D	Dispositivi di fissaggio	Ispezionare; serrare se necessario
D	Leva freno anteriore	Regolare se necessario, lubrificare con il lubrificante appropriato come indicato

PARTICOLARE		DESCRIZIONE
D	Olio forcella anteriore	Sostituire all'intervallo specificato oppure ogni 2 anni
D	Forcelle anteriori e asse anteriore	Ispezionare; regolare se necessario
D	Pedale del cambio	Ispezionare; regolare se necessario
D	Interruttore posizione cambio	Ispezionare; pulire.
D	Faro	Ispezionare; regolare se necessario
D	Pedale freno posteriore	Ispezionare; regolare se necessario
D	Ammortizzatore posteriore	Ispezionare; regolare se necessario
D	Allineamento ruota posteriore	Ispezionare; regolare se necessario
	Prova su strada	Eseguire una prova su strada
D	Cavalletto laterale	Lubrificare con il lubrificante appropriato come indicato
D	Cuscinetti sterzo	Ispezionare
D	Leveraggio sospensione posteriore	Ispezionare
D	Forcellone e asse posteriore	Ispezionare
D	Pneumatici / Cerchi	Ispezionare profondità del battistrada, screpolatura del fianco e distribuzione dell'usura

INTERVENTI A 24.000 KM (15.000 MIGLIA)

PARTICOLARE		DESCRIZIONE
XU	Filtro aria	Ispezionare; pulire
D	Sistema di ventilazione basamento	Ispezionare; serrare, pulire, regolare
	Ammortizzatore, dispositivo di frenatura	È richiesta un'ispezione visiva per incrinature o deformazione ogni volta che viene rimossa la ruota posteriore. Sostituire se si rilevano danni.
D	Cinghia di trasmissione	Ispezionare; serrare, pulire, regolare

MANUTENZIONE

PARTICOLARE		DESCRIZIONE
XU	Sostituzione di olio motore e filtro	Sostituire olio e filtro, ispezione l'olio esausto per contaminazioni
E	Sistema di controllo emissione vapori	Ispezionare; pulire
E	Sistema di scarico	Ispezionare; serrare, regolare
D	Sistema di alimentazione	Ispezionare; pulire
D	Ispezione di linee/sistema di lubrificazione	Ispezionare; pulire, regolare se necessario
	Batteria	Controllare i terminali, pulire; testare
D	Fluido freni	Sostituire ogni due anni (DOT 4)
XU / D	Pastiglie freni	Ispezionare l'usura delle pastiglie; sostituire se l'usura supera il limite di tolleranza
D	Leva frizione	Ispezionare; regolare se necessario
D	Gioco libero cavo frizione	Ispezionare; regolare se necessario
D	Estremità cavo di comando	Ispezionare; regolare se necessario
D	Dispositivi di fissaggio	Ispezionare; serrare se necessario
D	Leva freno anteriore	Regolare se necessario, lubrificare con il lubrificante appropriato come indicato
D	Olio forcella anteriore	Sostituire
D	Forcelle anteriori e asse anteriore	Ispezionare; regolare se necessario
D	Pedale del cambio	Ispezionare; regolare se necessario
D	Pedale freno posteriore	Ispezionare; regolare se necessario
D	Ammortizzatore posteriore	Ispezionare; regolare se necessario
D	Allineamento ruota posteriore	Ispezionare; regolare se necessario
	Prova su strada	Eseguire una prova su strada
D	Cavalletto laterale	Ispezionare; regolare se necessario, lubrificare con il lubrificante appropriato come indicato

PARTICOLARE		DESCRIZIONE
D	Cuscinetti sterzo	Ispezionare
D	Leveraggio sospensione posteriore	Ispezionare
D	Forcellone e asse posteriore	Ispezionare
D	Pneumatici / Cerchi	Ispezionare profondità del battistrada, screpolatura del fianco e distribuzione dell'usura

INTERVENTI A 32.000 KM (20.000 MIGLIA)

PARTICOLARE		DESCRIZIONE
XU	Filtro aria	Sostituire
D	Sistema di ventilazione basamento	Ispezionare; serrare, pulire, regolare
	Ammortizzatore, dispositivo di frenatura	È richiesta un'ispezione visiva per incrinature o deformazione ogni volta che viene rimossa la ruota posteriore. Sostituire se si rilevano danni.
D	Cinghia di trasmissione	Ispezionare; serrare, pulire, regolare
D	Compressione motore	Ispezionare; correggere se necessario
XU	Sostituzione di olio motore e filtro	Sostituire olio e filtro, ispezione l'olio esausto per contaminazioni
E	Sistema di controllo emissione vapori	Ispezionare; pulire
E	Sistema di scarico	Ispezionare; serrare, regolare
D	Sistema di alimentazione	Ispezionare; pulire
	Batteria chiave elettronica	Sostituire
D	Ispezione di linee/sistema di lubrificazione	Ispezionare; pulire, regolare se necessario
D / E	Candele	Ispezionare; serrare secondo specifica
	Batteria	Controllare i terminali, pulire; testare
D	Fluido freni	Sostituire (DOT 4)

MANUTENZIONE

PARTICOLARE		DESCRIZIONE
XU / D	Pastiglie freni	Ispezionare l'usura delle pastiglie; sostituire se l'usura supera il limite di tolleranza
D	Leva frizione	Lubrificare con il lubrificante appropriato come indicato
D	Gioco libero cavo frizione	Ispezionare; regolare se necessario
D	Estremità cavo di comando	Lubrificare con il lubrificante appropriato come indicato
D	Dispositivi di fissaggio	Ispezionare; serrare se necessario
D	Leva freno anteriore	Regolare se necessario, lubrificare con il lubrificante appropriato come indicato
D	Olio forcella anteriore	Ispezionare
D	Forcelle anteriori e asse anteriore	Ispezionare; regolare se necessario
D	Pedale del cambio	Ispezionare; regolare se necessario
D	Interruttore posizione cambio	Ispezionare; pulire.
D	Faro	Ispezionare; regolare se necessario
D	Pedale freno posteriore	Ispezionare; regolare se necessario
D	Ammortizzatore posteriore	Ispezionare; regolare se necessario
D	Allineamento ruota posteriore	Ispezionare; regolare se necessario
	Prova su strada	Eseguire una prova su strada
D	Cavalletto laterale	Lubrificare con il lubrificante appropriato come indicato
D	Cuscinetti sterzo	Ispezionare
D	Leveraggio sospensione posteriore	Ispezionare
D	Forcellone e asse posteriore	Ispezionare
D	Pneumatici / Cerchi	Ispezionare profondità del battistrada, screpolatura del fianco e distribuzione dell'usura

INTERVENTI A 40.000 KM (25.000 MIGLIA)

PARTICOLARE		DESCRIZIONE
XU	Filtro aria	Ispezionare; pulire
D	Sistema di ventilazione basamento	Ispezionare; serrare, pulire, regolare
	Ammortizzatore, dispositivo di frenatura	È richiesta un'ispezione visiva per incrinature o deformazione ogni volta che viene rimossa la ruota posteriore. Sostituire se si rilevano danni.
D	Cinghia di trasmissione	Ispezionare; serrare, pulire, regolare
XU	Sostituzione di olio motore e filtro	Sostituire olio e filtro, ispezione l'olio esausto per contaminazioni
E	Sistema di controllo emissione vapori	Ispezionare; pulire
E	Sistema di scarico	Ispezionare; serrare, regolare
D	Sistema di alimentazione	Ispezionare; pulire
D	Ispezione di linee/sistema di lubrificazione	Ispezionare; pulire, regolare se necessario
	Batteria	Controllare i terminali, pulire; testare
D	Fluido freni	Sostituire ogni due anni (DOT 4)
XU / D	Pastiglie freni	Ispezionare l'usura delle pastiglie; sostituire se l'usura supera il limite di tolleranza
D	Leva frizione	Ispezionare; regolare se necessario
D	Gioco libero cavo frizione	Ispezionare; regolare se necessario
D	Estremità cavo di comando	Ispezionare; regolare se necessario
D	Dispositivi di fissaggio	Ispezionare; serrare se necessario
D	Leva freno anteriore	Regolare se necessario, lubrificare con il lubrificante appropriato come indicato
D	Olio forcella anteriore	Ispezionare
D	Forcelle anteriori e asse anteriore	Ispezionare; regolare se necessario

MANUTENZIONE

PARTICOLARE		DESCRIZIONE
D	Pedale del cambio	Ispezionare; regolare se necessario
D	Pedale freno posteriore	Ispezionare; regolare se necessario
D	Ammortizzatore posteriore	Ispezionare; regolare se necessario
D	Allineamento ruota posteriore	Ispezionare; regolare se necessario
	Prova su strada	Eseguire una prova su strada
D	Cavalletto laterale	Ispezionare; regolare se necessario, lubrificare con il lubrificante appropriato come indicato
D	Cuscinetti sterzo	Ispezionare
D	Leveraggio sospensione posteriore	Ispezionare
D	Forcellone e asse posteriore	Ispezionare
D	Pneumatici / Cerchi	Ispezionare profondità del battistrada, screpolatura del fianco e distribuzione dell'usura

INTERVENTI A 48.000 KM (30.000 MIGLIA)

PARTICOLARE		DESCRIZIONE
XU	Filtro aria	Sostituire
D	Sistema di ventilazione basamento	Ispezionare; serrare, pulire, regolare
	Ammortizzatore, dispositivo di frenatura	È richiesta un'ispezione visiva per incrinature o deformazione ogni volta che viene rimossa la ruota posteriore. Sostituire se si rilevano danni.
D	Cinghia di trasmissione	Sostituire
D	Compressione motore	Ispezionare; correggere se necessario
XU	Sostituzione di olio motore e filtro	Sostituire olio e filtro, ispezione l'olio esausto per contaminazioni
E	Sistema di controllo emissione vapori	Ispezionare; pulire
E	Sistema di scarico	Ispezionare; serrare, regolare

PARTICOLARE		DESCRIZIONE
D	Sistema di alimentazione	Ispezionare; pulire
D	Ispezione di linee/sistema di lubrificazione	Ispezionare; pulire, regolare se necessario
D / E	Candele	Sostituire
	Batteria	Controllare i terminali, pulire; testare
D	Fluido freni	Sostituire (DOT 4)
XU / D	Pastiglie freni	Ispezionare l'usura delle pastiglie; sostituire se l'usura supera il limite di tolleranza
D	Leva frizione	Lubrificare con il lubrificante appropriato come indicato
D	Gioco libero cavo frizione	Ispezionare; regolare se necessario
D	Estremità cavo di comando	Lubrificare con il lubrificante appropriato come indicato
D	Dispositivi di fissaggio	Ispezionare; serrare se necessario
D	Leva freno anteriore	Lubrificare con il lubrificante appropriato come indicato
D	Olio forcella anteriore	Sostituire
D	Forcelle anteriori e asse anteriore	Ispezionare; regolare se necessario
D	Pedale del cambio	Ispezionare; regolare se necessario
D	Interruttore posizione cambio	Ispezionare; pulire.
D	Faro	Ispezionare; regolare se necessario
D	Pedale freno posteriore	Ispezionare; regolare se necessario
D	Ammortizzatore posteriore	Ispezionare; regolare se necessario
D	Allineamento ruota posteriore	Ispezionare; regolare se necessario
	Prova su strada	Eeguire una prova su strada
D	Cavalletto laterale	Lubrificare con il lubrificante appropriato come indicato

MANUTENZIONE

PARTICOLARE		DESCRIZIONE
D	Cuscinetti sterzo	Ispezionare
D	Leveraggio sospensione posteriore	Ispezionare
D	Forcellone e asse posteriore	Ispezionare
D	Pneumatici / Cerchi	Ispezionare profondità del battistrada, screpolatura del fianco e distribuzione dell'usura

INTERVENTI A 52.000 KM (35.000 MIGLIA)

PARTICOLARE		DESCRIZIONE
XU	Filtro aria	Ispezionare; pulire
D	Sistema di ventilazione basamento	Ispezionare; serrare, pulire, regolare
	Ammortizzatore, dispositivo di frenatura	È richiesta un'ispezione visiva per incrinature o deformazione ogni volta che viene rimossa la ruota posteriore. Sostituire se si rilevano danni.
D	Cinghia di trasmissione	Ispezionare; serrare, pulire, regolare
XU	Sostituzione di olio motore e filtro	Sostituire olio e filtro, ispezione l'olio esausto per contaminazioni
E	Sistema di controllo emissione vapori	Ispezionare; pulire
E	Sistema di scarico	Ispezionare; serrare, regolare
D	Sistema di alimentazione	Ispezionare; pulire
D	Ispezione di linee/sistema di lubrificazione	Ispezionare; pulire, regolare se necessario
	Batteria	Controllare i terminali, pulire; testare
D	Fluido freni	Sostituire ogni due anni (DOT 4)
XU / D	Pastiglie freni	Ispezionare l'usura delle pastiglie; sostituire se l'usura supera il limite di tolleranza
D	Leva frizione	Ispezionare; regolare se necessario
D	Gioco libero cavo frizione	Ispezionare; regolare se necessario

PARTICOLARE		DESCRIZIONE
D	Estremità cavo di comando	Ispezionare; regolare se necessario
D	Dispositivi di fissaggio	Ispezionare; serrare se necessario
D	Leva freno anteriore	Regolare se necessario, lubrificare con il lubrificante appropriato come indicato
D	Olio forcella anteriore	Ispezionare
D	Forcelle anteriori e asse anteriore	Ispezionare; regolare se necessario
D	Pedale del cambio	Ispezionare; regolare se necessario
D	Pedale freno posteriore	Ispezionare; regolare se necessario
D	Ammortizzatore posteriore	Ispezionare; regolare se necessario
D	Allineamento ruota posteriore	Ispezionare; regolare se necessario
	Prova su strada	Eseguire una prova su strada
D	Cavalletto laterale	Lubrificare con il lubrificante appropriato come indicato
D	Cuscinetti sterzo	Ispezionare
D	Leveraggio sospensione posteriore	Ispezionare
D	Forcellone e asse posteriore	Ispezionare
D	Pneumatici / Cerchi	Ispezionare profondità del battistrada, screpolatura del fianco e distribuzione dell'usura

INTERVENTI A 64.000 KM (40.000 MIGLIA)

PARTICOLARE		DESCRIZIONE
XU	Filtro aria	Sostituire
D	Sistema di ventilazione basamento	Ispezionare; serrare, pulire, regolare
	Ammortizzatore, dispositivo di frenatura	È richiesta un'ispezione visiva per incrinature o deformazione ogni volta che viene rimossa la ruota posteriore. Sostituire se si rilevano danni.

MANUTENZIONE

PARTICOLARE		DESCRIZIONE
D	Cinghia di trasmissione	Ispezionare; serrare, pulire, regolare
D	Compressione motore	Ispezionare; correggere se necessario
XU	Sostituzione di olio motore e filtro	Sostituire olio e filtro, ispezione l'olio esausto per contaminazioni
E	Sistema di controllo emissione vapori	Ispezionare; pulire
E	Sistema di scarico	Ispezionare; serrare, regolare
D	Sistema di alimentazione	Ispezionare; pulire
	Batteria chiave elettronica	Sostituire
D	Ispezione di linee/sistema di lubrificazione	Ispezionare; pulire, regolare se necessario
D / E	Candele	Ispezionare; serrare secondo specifica
	Batteria	Controllare i terminali, pulire; testare
D	Fluido freni	Sostituire (DOT 4)
XU / D	Pastiglie freni	Ispezionare l'usura delle pastiglie; sostituire se l'usura supera il limite di tolleranza
D	Leva frizione	Lubrificare con il lubrificante appropriato come indicato
D	Gioco libero cavo frizione	Ispezionare; regolare se necessario
D	Estremità cavo di comando	Lubrificare con il lubrificante appropriato come indicato
D	Dispositivi di fissaggio	Ispezionare; serrare se necessario
D	Leva freno anteriore	Regolare se necessario, lubrificare con il lubrificante appropriato come indicato
D	Olio forcella anteriore	Ispezionare
D	Forcelle anteriori e asse anteriore	Ispezionare; regolare se necessario
D	Pedale del cambio	Ispezionare; regolare se necessario
D	Interruttore posizione cambio	Ispezionare; pulire.

PARTICOLARE		DESCRIZIONE
D	Faro	Ispezionare; regolare se necessario
D	Pedale freno posteriore	Ispezionare; regolare se necessario
D	Ammortizzatore posteriore	Ispezionare; regolare se necessario
D	Allineamento ruota posteriore	Ispezionare; regolare se necessario
	Prova su strada	Eseguire una prova su strada
D	Cavalletto laterale	Lubrificare con il lubrificante appropriato come indicato
D	Cuscinetti sterzo	Ispezionare
D	Leveraggio sospensione posteriore	Ispezionare
D	Forcellone e asse posteriore	Ispezionare
D	Pneumatici / Cerchi	Ispezionare profondità del battistrada, screpolatura del fianco e distribuzione dell'usura

INTERVENTI A 72.000 KM (45.000 MIGLIA)

PARTICOLARE		DESCRIZIONE
XU	Filtro aria	Ispezionare; pulire
D	Sistema di ventilazione basamento	Ispezionare; serrare, pulire, regolare
	Ammortizzatore, dispositivo di frenatura	È richiesta un'ispezione visiva per incrinature o deformazione ogni volta che viene rimossa la ruota posteriore. Sostituire se si rilevano danni.
D	Cinghia di trasmissione	Ispezionare; serrare, pulire, regolare
XU	Sostituzione di olio motore e filtro	Sostituire olio e filtro, ispezione l'olio esausto per contaminazioni
E	Sistema di controllo emissione vapori	Ispezionare; pulire
E	Sistema di scarico	Ispezionare; serrare, regolare
D	Sistema di alimentazione	Ispezionare; pulire

MANUTENZIONE

PARTICOLARE		DESCRIZIONE
D	Ispezione di linee/sistema di lubrificazione	Ispezionare; pulire, regolare se necessario
	Batteria	Controllare i terminali, pulire; testare
D	Fluidi freni	Sostituire ogni due anni (DOT 4)
XU / D	Pastiglie freni	Ispezionare l'usura delle pastiglie; sostituire se l'usura supera il limite di tolleranza
D	Leva frizione	Lubrificare con il lubrificante appropriato come indicato
D	Gioco libero cavo frizione	Ispezionare; regolare se necessario
D	Estremità cavo di comando	Ispezionare; lubrificare con il lubrificante appropriato come indicato
D	Dispositivi di fissaggio	Ispezionare; serrare se necessario
D	Leva freno anteriore	Lubrificare con il lubrificante appropriato come indicato
D	Olio forcella anteriore	Sostituire
D	Forcelle anteriori e asse anteriore	Ispezionare; regolare se necessario
D	Pedale del cambio	Ispezionare; regolare se necessario
D	Pedale freno posteriore	Ispezionare; regolare se necessario
D	Ammortizzatore posteriore	Ispezionare; regolare se necessario
D	Allineamento ruota posteriore	Ispezionare; regolare se necessario
	Prova su strada	Eseguire una prova su strada
D	Cavalletto laterale	Lubrificare con il lubrificante appropriato come indicato
D	Cuscinetti sterzo	Ispezionare
D	Leveraggio sospensione posteriore	Ispezionare
D	Forcellone e asse posteriore	Ispezionare
D	Pneumatici / Cerchi	Ispezionare profondità del battistrada, screpolatura del fianco e distribuzione dell'usura

INTERVENTI A 80.000 KM (50.000 MIGLIA)

PARTICOLARE		DESCRIZIONE
XU	Filtro aria	Sostituire
D	Sistema di ventilazione basamento	Ispezionare; serrare, pulire, regolare
	Ammortizzatore, dispositivo di frenatura	È richiesta un'ispezione visiva per incrinature o deformazione ogni volta che viene rimossa la ruota posteriore. Sostituire se si rilevano danni.
D	Cinghia di trasmissione	Ispezionare; serrare, pulire, regolare
D	Compressione motore	Ispezionare; correggere se necessario
D	Dispositivi di fissaggio supporto motore	Ispezionare; serrare, regolare
	Liquido refrigerante	Sostituire il liquido refrigerante
XU	Sostituzione di olio motore e filtro	Sostituire olio e filtro, ispezione l'olio esausto per contaminazioni
E	Sistema di controllo emissione vapori	Ispezionare; pulire
E	Sistema di scarico	Ispezionare; serrare, regolare
D	Sistema di alimentazione	Sostituire
D	Ispezione di linee/sistema di lubrificazione	Ispezionare; pulire, regolare se necessario
D / E	Candele	Ispezionare; serrare secondo specifica
	Batteria	Controllare i terminali, pulire; testare
D	Fluido freni	Sostituire (DOT 4)
XU / D	Pastiglie freni	Ispezionare l'usura delle pastiglie; sostituire se l'usura supera il limite di tolleranza
D	Leva frizione	Lubrificare con il lubrificante appropriato come indicato
D	Gioco libero cavo frizione	Ispezionare; regolare se necessario
D	Estremità cavo di comando	Lubrificare con il lubrificante appropriato come indicato

MANUTENZIONE

PARTICOLARE		DESCRIZIONE
D	Dispositivi di fissaggio	Ispezionare; serrare se necessario
D	Leva freno anteriore	Regolare se necessario, lubrificare con il lubrificante appropriato come indicato
D	Olio forcella anteriore	Ispezionare
D	Forcelle anteriori e asse anteriore	Ispezionare; regolare se necessario
D	Pedale del cambio	Ispezionare; regolare se necessario
D	Interruttore posizione cambio	Ispezionare; pulire.
D	Faro	Ispezionare; regolare se necessario
D	Pedale freno posteriore	Ispezionare; regolare se necessario
D	Ammortizzatore posteriore	Sostituire
D	Allineamento ruota posteriore	Ispezionare; regolare se necessario
	Prova su strada	Eseguire una prova su strada
D	Cavalletto laterale	Lubrificare con il lubrificante appropriato come indicato
D	Cuscinetti sterzo	Ispezionare
D	Leveraggio sospensione posteriore	Ispezionare
D	Forcellone e asse posteriore	Ispezionare
D	Pneumatici / Cerchi	Ispezionare profondità del battistrada, screpolatura del fianco e distribuzione dell'usura

Quando il veicolo supera 80.000 km (50.000 miglia), tornare alla tabella 800 km (500 miglia) e ricominciare il ciclo.

SOSTITUZIONE DI OLIO MOTORE/FILTRO

Sostituire l'olio motore agli intervalli specificati nella tabella di manutenzione periodica che inizia a pagina 81. Se la motocicletta è sottoposta a condizioni di utilizzo gravose, in particolare con climi rigidi, sostituire l'olio con maggiore frequenza. Vedere pagina 80.

AVVISO

L'omissione di una frequente sostituzione dell'olio durante l'utilizzo in condizioni climatiche rigide, può causare la formazione di condensa. Il congelamento della condensa può causare l'ostruzione delle linee di lubrificazione e provocare gravi danni al motore.

La quantità totale di olio necessaria per la sostituzione di olio e filtro è di 4,7 l (5 qts.) circa. Seguire scrupolosamente tutte le istruzioni. Non riempire eccessivamente.

AVVISO

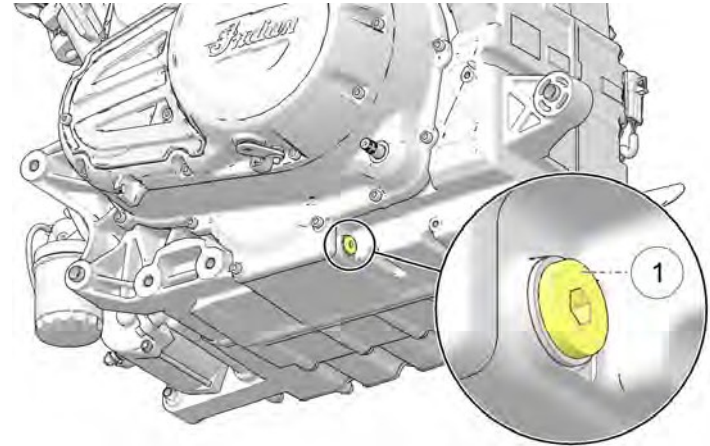
Dopo la sostituzione dell'olio, la spia di bassa pressione olio potrebbe accendersi dopo che il motore si è avviato. Se ciò accade, non alzare il regime del motore oltre il minimo finché la spia non si spegne. Alzando il regime oltre al minimo può danneggiare il motore.

1. Sostituire olio e filtro a motore caldo. Se il motore è freddo, avviare il motore e lasciarlo girare al minimo per 5 minuti almeno.
2. Parcheggiare la motocicletta con il cavalletto laterale appoggiato su una superficie solida e piana. Se si usa un sollevatore da officina, la motocicletta deve essere centrata.

3. Pulire l'area attorno al tappo di scarico area di recupero ①. Posizionare una vaschetta di raccolta sotto al tappo di scarico.

ATTENZIONE

L'olio caldo può causare ustioni alla pelle. Evitare che l'olio caldo venga a contatto con la pelle.



4. Rimuovere il tappo di scarico. Lasciare che l'olio venga scaricato completamente.

NOTA

Rimuovere la staffa paraurti del cavalletto laterale per ampliare lo spazio di accesso al tappo di scarico.

MANUTENZIONE

5. Installare una rondella di tenuta e un O-ring nuovi sul tappo di scarico. Le superfici a tenuta del tappo di scarico e del motore devono essere pulite ed esenti da bava, schegge o graffi.
6. Reinstallare il tappo di scarico. Serrare secondo specifica. Se la staffa paraurti del cavalletto laterale era stata rimossa, reinstallarla. Serrare il dispositivo di fissaggio secondo specifica.

COPPIA

Tappo di scarico: 20 Nm (15 ft lbs.)
Dispositivo di fissaggio staffa: 9,5 Nm (84 in-lbs)

ATTENZIONE

L'olio caldo può causare ustioni alla pelle. Evitare che l'olio caldo venga a contatto con la pelle. Indossare guanti in pelle quando si maneggiano componenti caldi.

7. Posizionare una vaschetta di raccolta olio sotto al filtro olio. Utilizzando una chiave per filtro olio, ruotare il filtro in senso antiorario per rimuoverlo.
8. Usando un panno pulito e asciutto, pulire la superficie a tenuta del filtro sul motore.
9. Lubrificare l'O-ring del filtro nuovo con una pellicola di olio motore nuovo. Accertarsi che l'O-ring sia in buone condizioni.
10. Installare il filtro nuovo e ruotarlo manualmente in senso orario finché la guarnizione del filtro non arriva a contatto con la superficie a tenuta, quindi ruotarlo ulteriormente per 3/4 di giro - un giro intero.
11. Rimuovere l'astina. Aggiungere solo 3,8 l (4 qts.) di olio raccomandato in questa fase. *Non riempire eccessivamente.*
12. Reinstallare saldamente l'astina.

13. Con la motocicletta in posizione retta e centrata, avviare il motore e lasciarlo girare al regime minimo per 30 secondi circa.
14. Arrestare il motore e aggiungere ulteriori 0,95 l (1 qts.) di olio motore. Non riempire eccessivamente. Un riempimento eccessivo può provocare un peggioramento delle prestazioni del motore e la saturazione d'olio del filtro aria. In caso di riempimento eccessivo, utilizzare un dispositivo aspiratore per rimuovere l'olio in eccesso.
15. Per accertare che il livello dell'olio sia nel range di funzionamento in sicurezza, ricontrollare il livello dell'olio come delineato a pagina 59.

AVVISO

Dopo la sostituzione dell'olio, la spia di bassa pressione olio potrebbe accendersi dopo che il motore si è avviato. Se ciò accade, non alzare il regime del motore oltre il minimo finché la spia non si spegne. Alzando il regime oltre al minimo può danneggiare il motore.

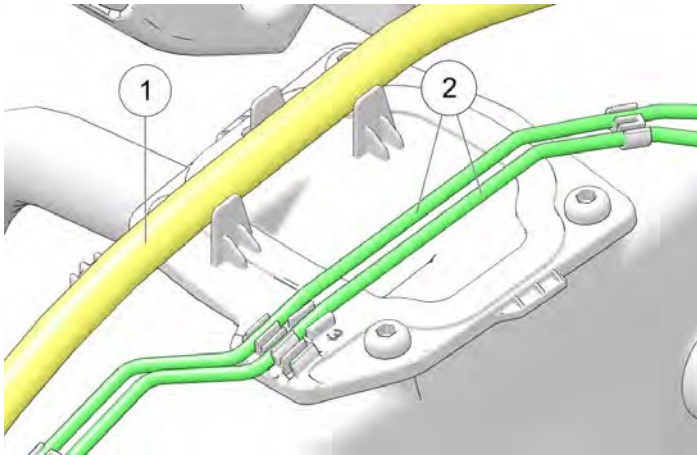
16. Smaltire correttamente filtro e olio usati.
17. Azzerare la scadenza di cambio olio nel quadro strumenti.

FILTRO ARIA

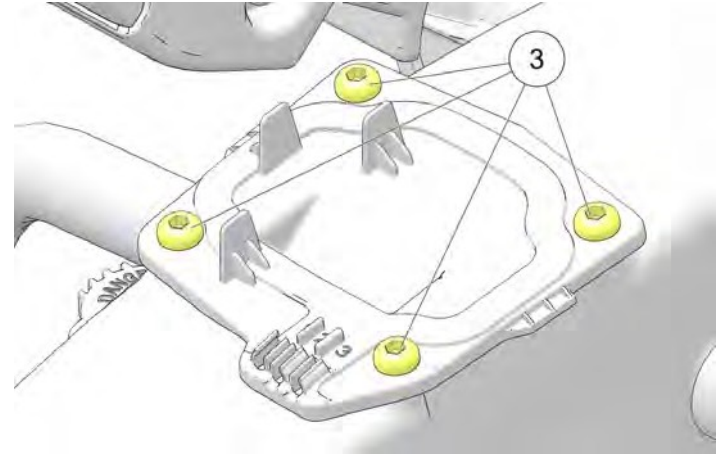
AVVISO

Se la motocicletta viene utilizzata in ambienti umidi o polverosi, è necessario eseguire la manutenzione con maggiore frequenza. L'elemento del filtro aria non si può pulire. Sostituire il filtro quando necessario.

1. Rimuovere il serbatoio carburante. Vedere pagina 114.
2. Rimuovere le fascette di serraggio dal cablaggio nonché i fermagli delle linee del freno. Rimuovere il cablaggio elettrico ① e le linee del freno ② dai fermi del coperchio scatola filtro aria.



3. Rimuovere i dispositivi di fissaggio del coperchio scatola filtro aria ③ e rimuovere il filtro dall'unità.



4. Per installare il filtro nuovo seguire la procedura di rimozione in senso inverso.

COPPIA

Dispositivo di fissaggio coperchio scatola filtro aria:

10 N·m (84 in-lbs)

SISTEMA DI RAFFREDDAMENTO

Il livello del liquido refrigerante motore viene controllato dal sistema di recupero. I componenti del sistema di recupero sono la vaschetta di espansione, il collo del bocchettone radiatore, il tappo a pressione del radiatore e il tubo flessibile di collegamento.

Quando la temperatura di esercizio del liquido refrigerante si alza, il liquido refrigerante espanso (riscaldato) in eccesso viene spinto fuori dal motore, attraverso il tappo a pressione e finisce nella vaschetta di espansione. Quando la temperatura del liquido refrigerante motore si abbassa, il liquido refrigerante contratto (raffreddato) viene risucchiato dalla vaschetta, attraverso il tappo a pressione e finisce nel radiatore.

Qualche calo del livello del liquido refrigerante sui veicoli nuovi è normale in quanto conseguenza dell'auto spurgo dell'aria effettuato dal sistema. Controllare il livello del liquido refrigerante e mantenerlo come raccomandato aggiungendo liquido refrigerante nella vaschetta di espansione.

INDIAN raccomanda di utilizzare antigelo Premix 50/50. Questo antigelo è già premiscelato e pronto per l'uso. Non diluire con acqua.

Per garantire che il liquido refrigerante mantenga la sua capacità di protezione del motore, noi consigliamo di scaricare completamente il sistema ogni cinque (5) anni o 80.000 km (50.000 miglia), a seconda dell'evento che si verifica per primo. Siete pregati di rivolgervi al vostro concessionario per questo servizio.

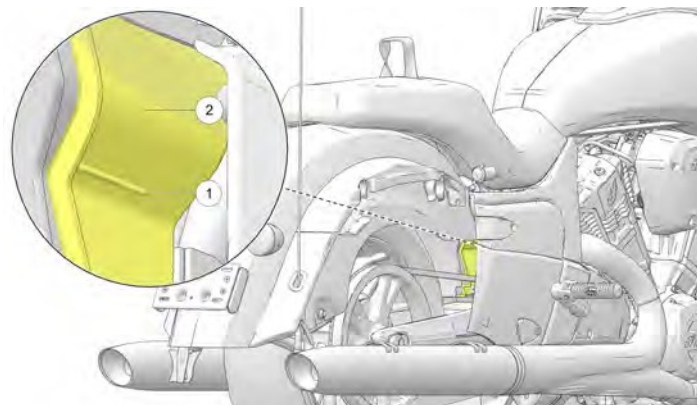
ATTENZIONE

Lasciar raffreddare il veicolo prima di eseguire una qualsiasi manutenzione sul sistema di raffreddamento. In caso contrario ci si potrebbe ustionare la pelle.

ISPEZIONE DEL LIVELLO DEL LIQUIDO REFRIGERANTE

Il serbatoio di compensazione del liquido refrigerante è situato sotto la sella del conducente. Il livello può essere controllato senza dover smontare alcun componente.

1. Rimuovere le borse da sella sul lato destro. Vedere pagina 48.
2. Puntare gli occhi sul serbatoio di compensazione che si trova sotto al parafrangente, al disopra della cinghia di trasmissione.

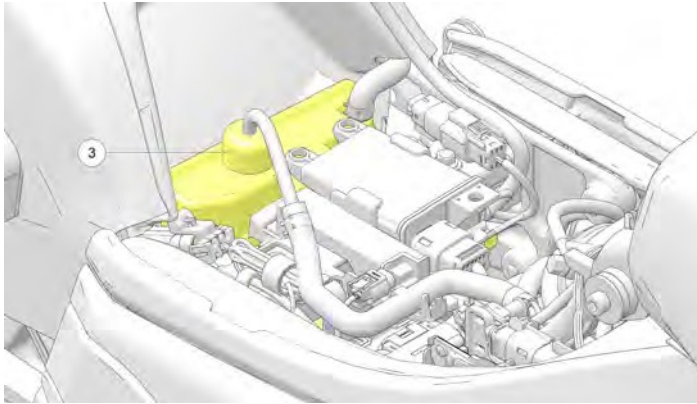


3. Con la motocicletta verticale (non appoggiata sul cavalletto laterale), sincerarsi che il livello del liquido refrigerante si trovi sopra alla linea del minimo ① e sotto al montante ②.
4. Se il livello del liquido refrigerante è sotto alla linea in basso, è necessario rabboccare il sistema con il liquido refrigerante.

RABBOCCO DEL LIQUIDO REFRIGERANTE

Per aggiungere liquido refrigerante, procedere come segue:

1. Rimuovere la sella e il coperchio di gomma.
2. Rimuovere il tappo del serbatoio di espansione ① per aggiungere liquido refrigerante. Aggiungere liquido refrigerante finché il livello non viene a trovarsi tra i segni di riferimento.



NOTA

Questa procedura può essere eseguita lasciando collegati la gomma e il nastro stampato.

ATTENZIONE

Non riempire completamente il serbatoio di espansione del liquido refrigerante. Nel serbatoio devono rimanere 0,3 L di aria in considerazione della dilatazione termica. In caso contrario il liquido refrigerante potrebbe traboccare.

PULIZIA DELLA CINGHIA DI TRASMISSIONE POSTERIORE

INDICAZIONE

Non ispezionare o regolare la tensione della cinghia di trasmissione quando la cinghia o il sistema di trasmissione sono bagnati o caldi. La regolazione risulterebbe scorretta.

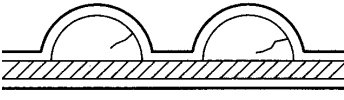
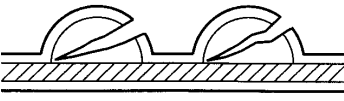
La pulizia della cinghia di trasmissione permetterà di massimizzare il ciclo di vita di cinghia e corona e di minimizzare la rumorosità della trasmissione. Pulire la cinghia ad ogni sostituzione degli pneumatici. Pulire la cinghia con maggiore frequenza se si guida in ambienti sporchi, polverosi o ad alta presenza di detriti.

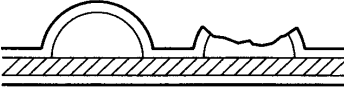
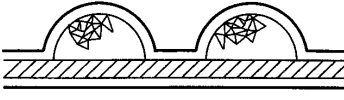
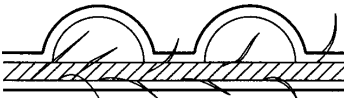
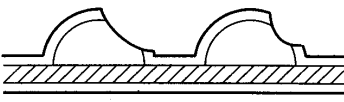
1. Miscelare alcune gocce di detersivo per piatti delicato con una tazza di acqua calda.
2. Usare una spazzola di nylon morbida per pulire la cinghia e i denti della corona con il sapone liquido. Pulire a fondo negli angoli dove si possono accumulare detriti della strada e polvere della cinghia.
3. Risciacquare la cinghia con acqua pulita, quindi asciugare per bene.


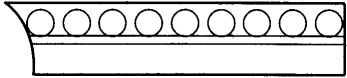
CONDIZIONE DELLA CINGHIA DI TRASMISSIONE POSTERIORE

Ispezionare la cinghia di trasmissione posteriore agli intervalli specificati nella Tabella di manutenzione periodica. Sostituire la cinghia di trasmissione se presenta screpolature o denti rotti. Indipendentemente dalla condizione, la cinghia di trasmissione deve essere sostituita periodicamente. Consultare il *Manuale di officina INDIAN MOTORCYCLE* o chiedere assistenza ad un concessionario autorizzato INDIAN MOTORCYCLE. NON tentare di controllare la tensione della cinghia se questa è rimasta esposta alla pioggia o ad un lavaggio nelle 24 ore precedenti, o se il veicolo è stato usato con il motore a temperatura di esercizio nelle ultime quattro ore. Lasciare che il veicolo si raffreddi a temperatura ambiente prima di misurare la tensione della cinghia. Sostituire in blocco la cinghia di trasmissione ed entrambe le corone se al momento del danneggiamento o del guasto la cinghia di trasmissione ha accumulato oltre 8.000 km (5.000 miglia) di servizio.

ANALISI DELL'USURA DELLA CINGHIA DI TRASMISSIONE POSTERIORE

ANALISI DELL'USURA	CONDIZIONE DELLA CINGHIA
Screpolature (sottilissime) all'interno dei denti: OK per l'uso, ma tenere monitorata la condizione	
Screpolature all'esterno dei denti: Sostituire la cinghia	

ANALISI DELL'USURA	CONDIZIONE DELLA CINGHIA
Denti mancanti: Sostituire la cinghia	
Scheggiatura (non critica): OK per l'uso, ma tenere monitorata la condizione	
Bordo della costa sfrangiato: OK per l'uso, ma tenere monitorata la condizione	
Usura a gancio: Sostituire la cinghia	

ANALISI DELL'USURA	CONDIZIONE DELLA CINGHIA
<p>Danneggiamento da pietrisco: Sostituire la cinghia se il danneggiamento è sul bordo</p>	
<p>Usura conica (solo bordo esterno): OK per l'uso, ma tenere monitorata la condizione</p>	

REGOLAZIONE DELLA CINGHIA DI TRASMISSIONE

IMPORTANTE

Le regolazioni della cinghia di trasmissione devono essere eseguite da un concessionario autorizzato Indian o da un tecnico specializzato equivalente.

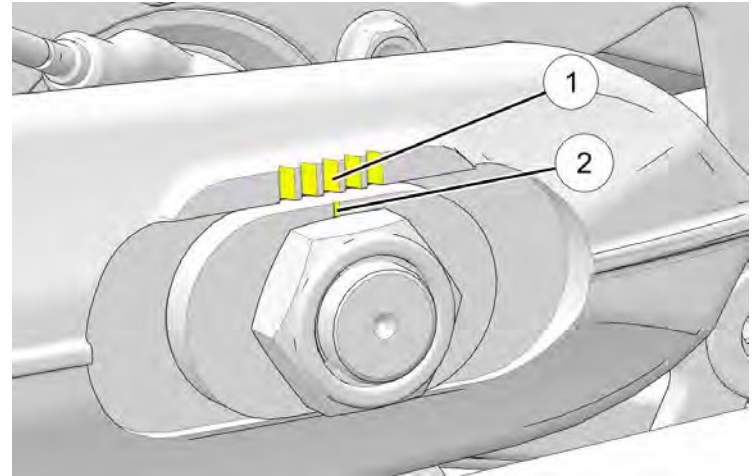
IMPORTANTE

Eseguire questa procedura al fine di ottenere una corretta tensione della cinghia e un corretto allineamento. La tensione della cinghia deve essere regolata prima di eseguire la procedura di allineamento.

TENSIONE DELLA CINGHIA

⚠ AVVERTENZA

Una cinghia di trasmissione non correttamente tesa può rendere rumorosa la trasmissione e deteriorarsi fino a rompersi, causando la perdita di controllo della motocicletta.

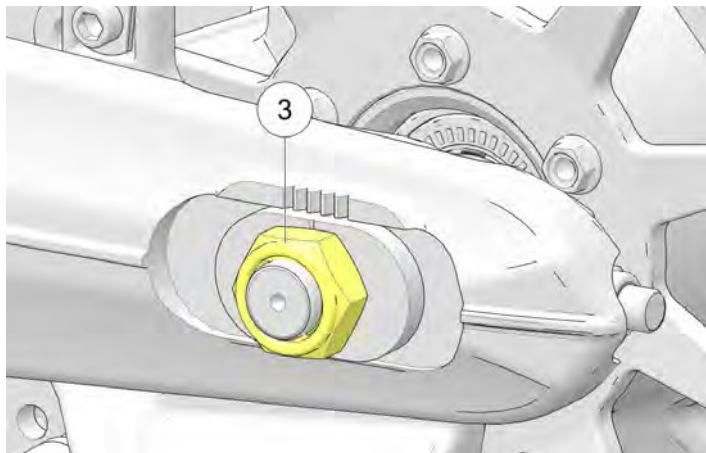


AVVISO

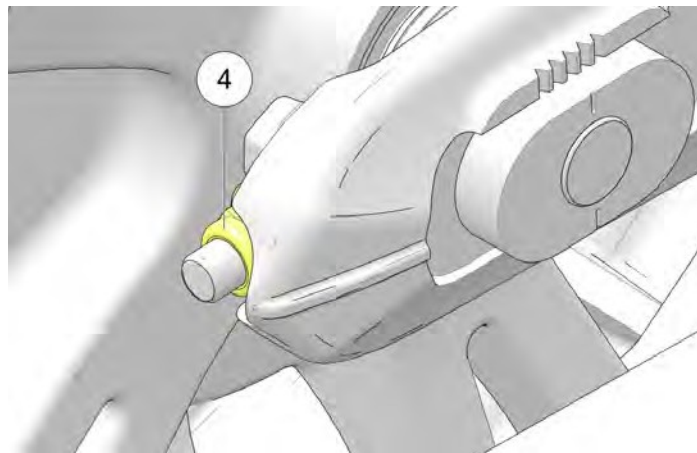
I contrassegni ① e ② fungono da riferimento per l'iniziale allineamento della ruota. I contrassegni devono trovarsi pressappoco nella stessa posizione su entrambi i lati sinistro e destro della ruota.

MANUTENZIONE

1. Mettere la motocicletta in posizione verticale con la ruota anteriore bloccata in una calzaioa.
2. Rimuovere le borse da sella.
3. Prendere nota delle posizioni di allineamento ① e ②.
4. Sollevare la parte posteriore della motocicletta in modo che lo pneumatico posteriore possa girare liberamente.
5. Allentare il dado asse ③.



6. Girare il dado di regolazione LATO DESTRO ④ al fine di ottenere una corretta tensione della cinghia.



FLESSIONE DELLA CINGHIA

Modello	Flessione con applicata una forza di 4,5 kg (10 lbs)
Challenger	15 mm (0,6") - Cinghia nuova
	20 mm (0,79") - Cinghia con + di 1600 km (1000 miglia)

ALLINEAMENTO DELLA CINGHIA

⚠ AVVERTENZA

Una cinghia di trasmissione non correttamente allineata può rendere rumorosa la trasmissione e deteriorarsi fino a rompersi, causando la perdita di controllo della motocicletta.

Una volta che la tensione della cinghia risulta corretta, controllare e regolare l'allineamento finale della ruota come segue:

AVVISO

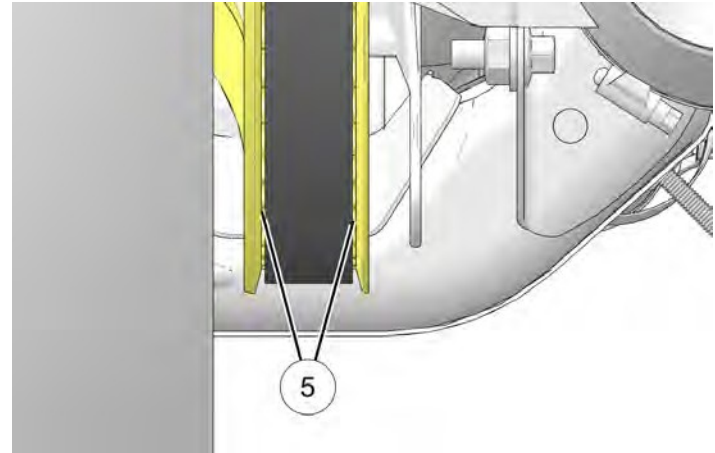
Per ridurre al minimo la variazione di tensione della cinghia, usare solo il dispositivo di regolazione sul LATO SINISTRO per le regolazioni finali dell'allineamento della cinghia.

1. Far girare la ruota ALL'INDIETRO. Serrare il dispositivo di regolazione sul LATO SINISTRO finché la cinghia non esce all'interno della flangia portacorona durante la rotazione a ritroso della ruota.

IMPORTANTE

La cinghia deve rimanere al centro della dentatura della corona quando è correttamente allineata ⑤. I denti della corona devono risultare visibili ad ambo i lati della cinghia di trasmissione.

2. Far girare la ruota IN AVANTI e verificare che i denti della corona siano sempre visibili ad ambo i lati della cinghia di trasmissione ⑤.



3. Se necessario, allentare il dado dell'asse e il dispositivo di regolazione LATO SINISTRO finché la cinghia non si stacca dalla flangia destra ed inizia ad allinearsi al centro della flangia portacorona condotta, durante la rotazione in avanti della ruota.

AVVISO

Potrebbe risultare necessario allentare il dado dell'asse e picchiettare il lato sinistro dell'asse per farlo muovere in avanti, quando il dispositivo di regolazione è allentato. Il dado dell'asse deve essere serrato di nuovo come da SPECIFICA DI REGOLAZIONE prima di procedere.

MANUTENZIONE

4. L'allineamento della ruota posteriore è da considerarsi soddisfacente quando la cinghia di trasmissione rimane centrata sulla corona condotta durante la rotazione in avanti e all'indietro della ruota. I denti della corona devono risultare visibili da ambo i lati della cinghia di trasmissione.
5. Verificare che la tensione della cinghia di trasmissione sia sempre conforme alla specifica.
6. Serrare il dado dell'asse come da specifica.

COPPIA

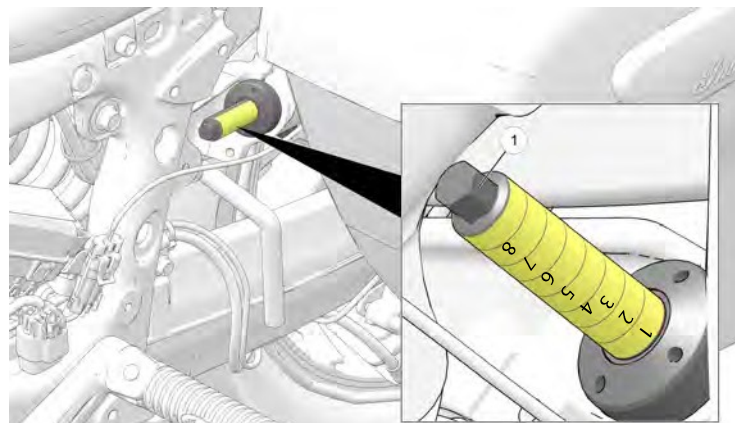
Coppia dado asse:
88 Nm (65 ft-lbs)

7. Pompate varie volte sul pedale freno posteriore assestare la distanza delle pastiglie freno.
8. Verificare che la ruota giri fluidamente e liberamente senza alcun attrito quando il pedale freno è rilasciato.

REGOLAZIONE DEL PRECARICO DELL'AMMORTIZZATORE

Per regolare il precarico dell'ammortizzatore, procedere come segue:

1. Rimuovere il coperchio laterale sinistro. Vedere pagina 127.
2. Controllare la taratura della sospensione per il carico specifico, come da tabella (decalcomania applicata all'interno del pannello superiore lato sinistro della carrozzeria).
3. Usare la chiave veloce e la rispettiva prolunga fornite con il kit attrezzi per regolare il dispositivo di regolazione sul corretto valore di taratura ①.



NOTA

I numeri sono disposti diagonalmente rispetto alla linea che rappresentano.

Peso totale del carico + gli occupanti (kg)	Valore di regolazione	ATTENZIONE: NON UTILIZZARE AVVITATORI AUTOMATICI E NON ECCEDERE I 13 NM DI COPPIA QUANDO SI ESEGUE LA REGOLAZIONE. SI POTREBBERO ARRECARRE DANNI AI COMPONENTI.
0 - 79	1	
79 - 113	2	
113 - 147	3	
147 - 192	4	
192 - 226	5	

ISPEZIONE DI FORCELLONE/ASSE POSTERIORE

1. Sedersi sulla sella del conducente e far muovere su e giù la sospensione posteriore alcune volte. Accertarsi che la sospensione si muova liberamente senza inceppamenti. Ascoltare se si avvertono rumori anormali.
2. Sollevare la motocicletta in modo che lo pneumatico posteriore si stacchi leggermente da terra e sostenerla in quella posizione. Vedere pagina 140.

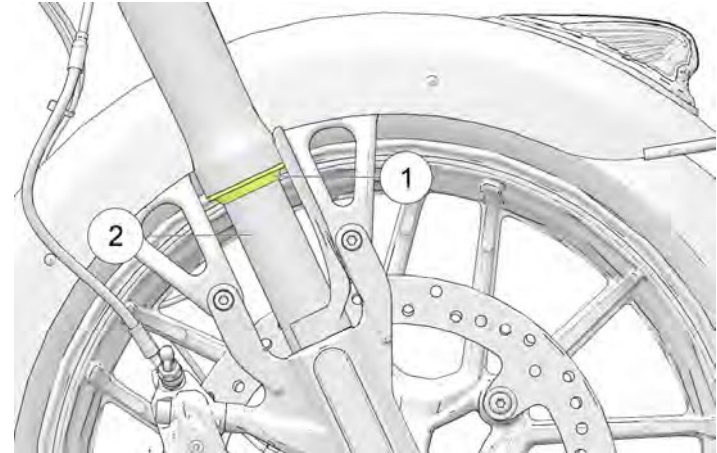
⚠ ATTENZIONE

Accertarsi che la motocicletta sia stabile quando sollevata. Se la motocicletta si ribalta o cade, può causare infortuni.

3. Afferrare la ruota posteriore e provare a muoverla da lato a lato. Se c'è libertà movimento nella parte anteriore del forcellone o nella zona dell'asse, chiedete assistenza al vostro concessionario.
4. Con il cambio in folle, far girare lentamente la ruota posteriore. Se la ruota non gira fluidamente, chiedete assistenza al vostro concessionario.

ISPEZIONE DI FORCELLE/SOSPENSIONE ANTERIORI

1. Appoggiare la motocicletta sul cavalletto laterale e ispezionare le forcelle anteriori. Se ci sono tracce d'olio della forcella sul tubo esterno, *non utilizzare la motocicletta*. Chiedete assistenza al vostro concessionario prima di utilizzarla. Se c'è olio della forcella attorno alle tenute ① o ai tubi interni ②, della forcella, sostituire le tenute della forcella.



2. Pulire i tubi della forcella per rimuovere insetti, catrame o depositi che possono causare l'usura della tenuta o perdite. Ispezionare le superfici esterne dei tubi interni delle forcelle per graffi o danni causati da corpi estranei.

MANUTENZIONE

3. Inforcare la motocicletta e portarla in posizione perfettamente verticale. Applicare il freno anteriore e spingere verso il basso (con forza) il manubrio alcune volte. La sospensione anteriore deve funzionare fluidamente e silenziosamente.
4. La condizione ed il livello dell'olio delle forcelle influiscono sulle prestazioni della sospensione anteriore e sull'usura dei componenti interni. Sostituire l'olio delle forcelle agli intervalli raccomandati. Questa procedura richiede l'utilizzo di attrezzi speciali. Consultare il *Manuale di officina INDIAN MOTORCYCLE* o chiedere assistenza ad un concessionario autorizzato INDIAN MOTORCYCLE.
4. Se lo sterzo s'inceppa oppure è ruvido o disomogeneo, o si rileva libertà di movimento nella testa di sterzo, chiedete assistenza al vostro concessionario.
5. Far girare la ruota anteriore e ispezionare per fluidità di rotolamento dei cuscinetti della ruota anteriore. Se si rileva ruvidezza o rumorosità anomala, chiedete assistenza al vostro concessionario.
6. Girare il manubrio completamente a destra o sinistra e mantenerlo contro il fermo della forcella. Provare a muovere la ruota anteriore da lato a lato. Se c'è libertà di movimento, chiedete assistenza al vostro concessionario.

ISPEZIONE DELLA TESTA DI STERZO

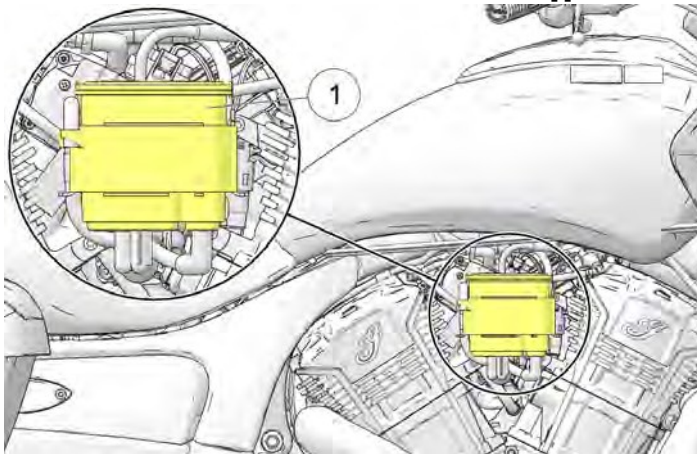
1. Sollevare la motocicletta in modo che lo pneumatico anteriore si stacchi leggermente da terra e sostenerla in quella posizione. Vedere la sezione Sollevamento della motocicletta per i dettagli.

ATTENZIONE
Accertarsi che la motocicletta sia stabile quando sollevata. Se la motocicletta si ribalta o cade, può causare infortuni.

2. Girare il manubrio da un finecorsa all'altro. L'azione deve essere fluida ma non slegata. Accertarsi che cablaggi, tubi flessibili e cavi di comando non interferiscano con la fluidità della sterzata.
3. Mettere la ruota anteriore in posizione rettilinea. Afferrare le forcelle anteriori in prossimità dell'asse anteriore e provare a muovere la ruota avanti e indietro. Se c'è libertà di movimento avanti e indietro nella testa di sterzo, chiedete assistenza al vostro concessionario.

SISTEMA DI CONTROLLO EMISSIONE VAPORI (MODELLI PER CALIFORNIA E INTERNAZIONALI)

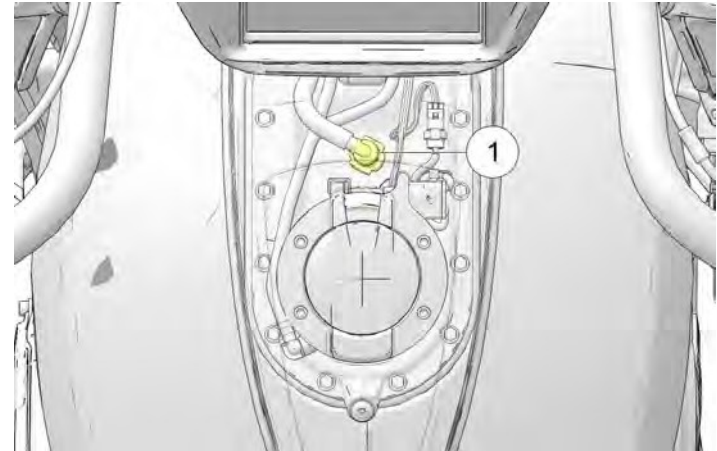
1. Ispezionare tutti i tubi flessibili e i collegamenti del sistema di controllo emissione vapori. Accertarsi che tutti i collegamenti siano saldi.
2. Il canister ① è situato sotto al coperchio a V sul lato destro. Accertarsi che sia saldamente installato sulla staffa di supporto.



3. Ispezionare i collegamenti del canister emissione vapori per accertarsi che siano saldi. La linea di sfiato proveniente dal serbatoio deve essere collegata alla luce contrassegnata con "TANK," la linea di spurgo deve essere collegata alla luce contrassegnata con "PURGE," e la linea di sfiato atmosferico deve essere collegata alla luce contrassegnata con "AIR."

COMPONENTI DEL SISTEMA DI ALIMENTAZIONE

1. Ispezionare i tubi flessibili del carburante per screpolature o danneggiamento.
2. Ispezionare i collegamenti dei tubi flessibili al serbatoio carburante ① e al flauto carburante per umidità o macchie derivanti da perdite. Il collegamento del serbatoio alla linea del carburante si trova sotto la consolle serbatoio.
3. Il sistema di alimentazione è sotto pressione per cui occorre usare prudenza quando lo si sottopone ad ispezione o interventi. Consultare il *Manuale di officina INDIAN MOTORCYCLE* o chiedere assistenza ad un concessionario autorizzato INDIAN MOTORCYCLE.

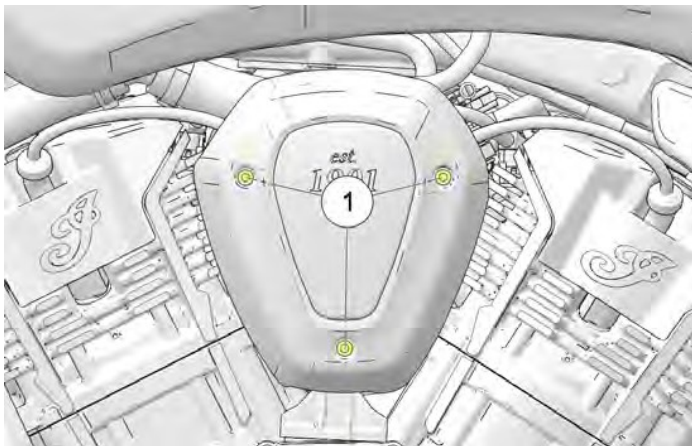


RIMOZIONE DEL SERBATOIO CARBURANTE

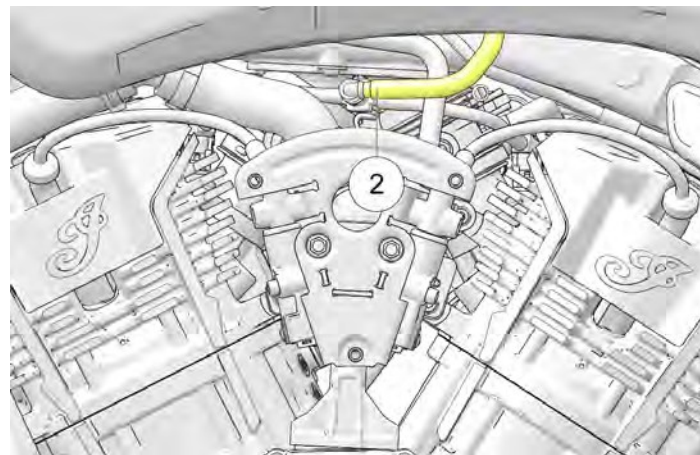
AVVERTENZA

Lasciar raffreddare completamente il motore e lo scarico prima di scollegare la linea del carburante o rimuovere il serbatoio. Proteggere la finitura del serbatoio carburante quando questo viene rimosso, stoccato, o installato.

1. Rimuovere la sella. Vedere pagina 128.
2. Rimuovere il coperchio a V sul lato sinistro previa rimozione dei suoi dispositivi di fissaggio ①.



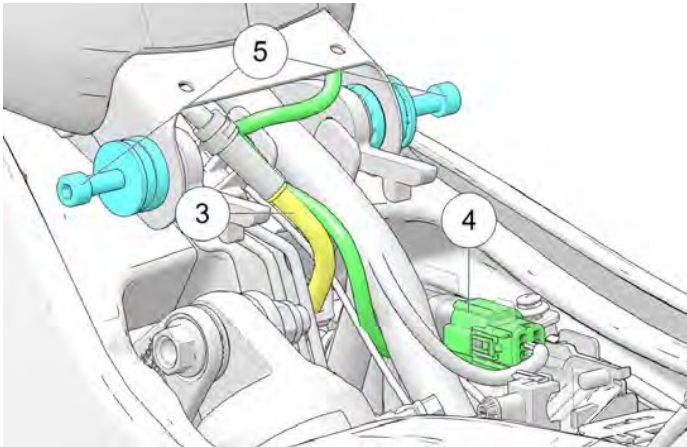
3. Scollegare la linea di mandata carburante ②.



4. Agendo sul retro del serbatoio, scollegare la linea di sfiato carburante ③ e il connettore elettrico della pompa carburante ④.

IMPORTANTE

Sui modelli equipaggiati con sistema EVAP, rimuovere la linea di sfiato EVAP situata sopra al canister EVAP sul lato destro del serbatoio carburante.



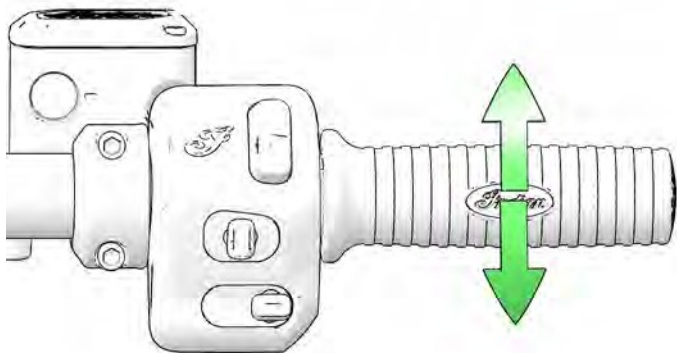
5. Rimuovere il dispositivo di fissaggio del serbatoio carburante ⑤.
6. Sollevare il serbatoio dal retro e tirarlo indietro per rimuoverlo. Posizionare il serbatoio carburante in un posto sicuro mettendo una vaschetta per raccogliere eventuali perdite o gocciolamenti di carburante dai tubi flessibili o raccordi scollegati.

IMPORTANTE

Scollegare la linea di mandata carburante da sotto il serbatoio carburante mentre lo si rimuove.

ISPEZIONE DEL COMANDO ACCELERATORE

1. Con il motore spento, ruotare la manopola di comando acceleratore in posizione di completa apertura e quindi rilasciarla. Deve ruotare fluidamente lungo l'intera corsa dalla posizione di riposo alla posizione di completa apertura. Al suo rilascio, deve tornare rapidamente nella posizione di riposo.
2. Riparare il sistema acceleratore se l'acceleratore non è fluido o se la manopola acceleratore non ritorna correttamente in posizione quando rilasciata. Consultare il *Manuale di officina INDIAN MOTORCYCLE* o chiedere assistenza ad un concessionario autorizzato INDIAN MOTORCYCLE.



LUBRIFICAZIONE DEL CAVALLETTO LATERALE

Lubrificare periodicamente la boccola del cavalletto laterale. Vedere pagina 64 per le ispezioni del cavalletto laterale.

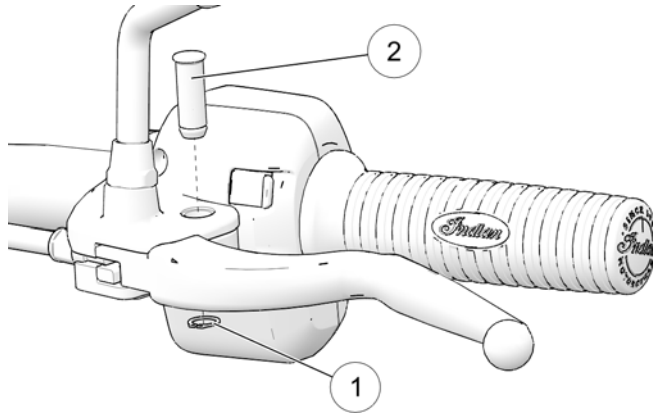
GIOCO LIBERO DELLA LEVA FRIZIONE MECCANICA

1. Posizionare il manubrio in posizione diritta prima di misurare il gioco libero della frizione.
2. Il dado di regolazione del cavo frizione è situato nella parte bassa del coperchio frizione sul motore. Allentare il controdado.
3. Ruotare il dispositivo di regolazione del cavo verso l'interno o verso l'esterno finché il gioco libero della leva frizione non risulta di 0,5-1,5 mm misurandolo al bracciale frizione.
4. Tenendo fermo il cavo, serrare saldamente il controdado del dispositivo di regolazione.
5. Verificare che l'interruttore di sicurezza si attivi correttamente. Il motore non deve avviarsi con marcia innestata e leva frizione rilasciata. Non testare mai l'interruttore di sicurezza frizione provando ad avviare la motocicletta con marcia innestata, a meno che la ruota posteriore non sia sollevata da terra.

INDICAZIONE

L'interruttore di consenso avviamento dipende dalla corretta regolazione del gioco libero della leva frizione per poter assicurare l'attivazione dell'interruttore di sicurezza frizione.

LUBRIFICAZIONE DELLA LEVA FRIZIONE MECCANICA



1. Il dado di regolazione del cavo frizione è situato nella parte bassa del coperchio frizione sul motore. Allentare il controdado.
2. Ruotare il dispositivo di regolazione del cavo completamente verso l'interno o verso l'esterno in modo da ottenere il gioco libero della frizione massimo.
3. Rimuovere il fermaglio a gancio ① e il perno ② della leva frizione. Scollegare il cavo frizione dalla leva frizione.

4. Rimuovere eventuali residui di grasso e sporcizia da leva e alloggiamento. Lubrificare leva frizione e perno con grasso per montaggio al bisolfuro di molibdeno o grasso multiuso.

AVVISO

Durante l'installazione della leva, prestare attenzione all'interruttore interno alla frizione. Un montaggio improprio potrebbe danneggiare l'interruttore.

5. Ricollegare il cavo frizione. Reinstallare il fermo a gancio e il perno.
6. Regolare il gioco libero della leva frizione. Vedere pagina 116.
7. Serrare il dado di regolazione e far scorrere il coperchio protettivo sul dispositivo di regolazione.

LUBRIFICAZIONE DEL CAVO FRIZIONE MECCANICA

Lubrificare le estremità cilindriche del cavo di comando agli intervalli raccomandati nella Tabella di manutenzione periodica.

AVVISO

Le guaine esterne sono lubrificate in origine. Una ulteriore lubrificazione può essere deleteria ai fini della funzionalità del cavo.

Verificare per corretto instradamento e fluidità di movimento. Ispezionare per danneggiamento della guaina esterna e ispezionare la porzione esposta del cavo per sfilacciatura, attorcigliamenti o corrosione. Sostituire il cavo qualora danneggiato, incollato o molle.

MANUTENZIONE

1. Scollegare il cavo dalla leva frizione e dal coperchio principale.
2. Lubrificare le estremità cilindriche con grasso multiuso.
3. Ricollegare il cavo e regolare il gioco libero secondo necessità.

TUBI FLESSIBILI/COLLEGAMENTI DEI FRENI

Ispezionare tutti i tubi flessibili e collegamenti dei freni per tracce di umidità o macchie derivanti da perdite o fluido essiccato. Serrare ogni collegamento che dà luogo a perdite e sostituire i componenti secondo necessità. Consultare il *Manuale di officina INDIAN MOTORCYCLE* o chiedere assistenza ad un concessionario autorizzato INDIAN MOTORCYCLE.

PEDALE FRENO POSTERIORE

1. Lubrificare la boccola del perno agli intervalli raccomandati nella Tabella di manutenzione periodica a pagina 81. Inoltre, lubrificare ad ogni sintomo di inceppamento. Utilizzare grasso multiuso.
2. Ispezionare le pastiglie dei freni come delineato nella sezione Pastiglie freno.

PRECAUZIONI RIGUARDANTI IL FLUIDO FRENI

AVVERTENZA

L'utilizzo del fluido sbagliato o la penetrazione di aria o agenti contaminanti nel sistema del fluido può danneggiare le tenute del sistema o causare un malfunzionamento che potrebbe tradursi in causa di decesso o gravi infortuni. Usare solamente fluido freni DOT 4 prelevato da un contenitore sigillato.

Non azionare il freno anteriore con il coperchio della vaschetta rimosso. Il fluido potrebbe traboccare dalla vaschetta consentendo la penetrazione di aria nel sistema. La presenza d'aria nel sistema frenante potrebbe causare il malfunzionamento dei freni.

Un eccessivo riempimento della vaschetta può causare il trascinarsi o il bloccaggio del freno, il che potrebbero tradursi in causa di decesso o gravi infortuni. Mantenere il fluido freni al livello raccomandato. Non riempire eccessivamente.

AVVISO

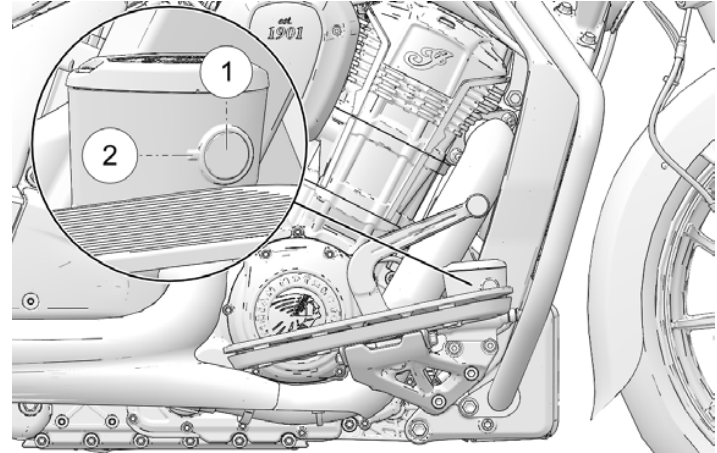
Il fluido freni danneggia le superfici verniciate e le parti in plastica. Pulire sempre immediatamente il fluido freni che si è versato con acqua e detergente delicato.

FLUIDO FRENO POSTERIORE

Sostituire il fluido freni agli intervalli raccomandati nella Tabella di manutenzione periodica a pagina 81. Usare sempre fluido freni prelevato da un contenitore nuovo e sigillato. Utilizzare sempre il fluido raccomandato. Vedere pagina 155.

1. Posizionare la motocicletta su una superficie piana in posizione perfettamente verticale.
2. La vaschetta del fluido freno posteriore è ubicata vicino al pedale freno posteriore. Osservare la vaschetta dal lato destro del veicolo.
3. Pulire il contenitore del fluido e l'area attorno al coperchio della vaschetta con un panno pulito.
4. Se il livello del fluido è basso, ispezionare le pastiglie del freno come delineato a pagina 122. Se l'usura delle pastiglie non supera il limite di tolleranza, ispezionare il sistema frenante per perdite.

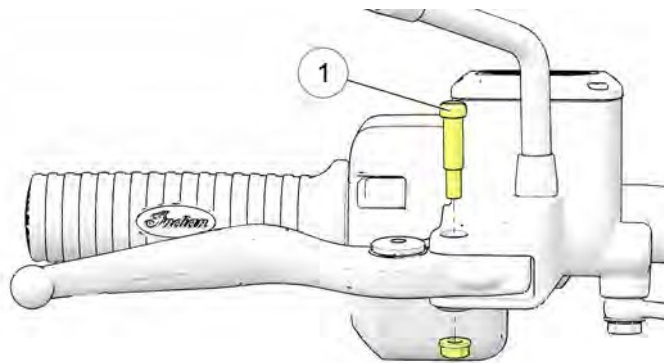
5. Rimuovere coperchio e diaframma. Il livello del fluido deve trovarsi sopra al contrassegno indicante il livello minimo ② sul corpo della vaschetta ①. Aggiungere fluido freni secondo necessità. *Non riempire eccessivamente.*



6. Reinstallare coperchio e diaframma.
7. Pulire laddove si è versato del fluido. Controllare per tracce di perdite di fluido freni attorno a tubi flessibili, raccordi, vaschetta e pinze del freno.

LEVA FRENO ANTERIORE

1. Lubrificare il perno ① e i punti cardine della leva freno agli intervalli raccomandati nella Tabella di manutenzione periodica. Inoltre, lubrificare ad ogni sintomo di inceppamento. Utilizzare grasso multiuso.



2. Ispezionare le pastiglie freno come delineato a pagina 122.

COPPIA

Perno: 6,6 Nm (4.9 ft lbs)

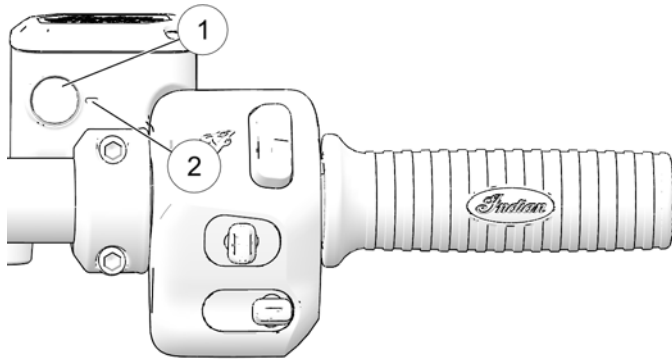
FLUIDO FRENO ANTERIORE

Sostituire il fluido freni agli intervalli raccomandati nella Tabella di manutenzione periodica. Non accingersi a sostituire il fluido del sistema frenante antibloccaggio. Siete pregati di rivolgervi al vostro concessionario per questo servizio. Usare sempre fluido freni prelevato da un contenitore nuovo e sigillato. Utilizzare sempre il fluido raccomandato. Vedere pagina 155.

1. Posizionare la motocicletta su una superficie piana in posizione perfettamente verticale. Posizionare il manubrio in modo che la vaschetta del fluido sia in piano. Pulire il contenitore del fluido e l'area attorno al coperchio della vaschetta con un panno pulito.
2. Se il livello del fluido è basso, ispezionare le pastiglie del freno come delineato a pagina 122. Se l'usura delle pastiglie non supera il limite di tolleranza, ispezionare il sistema frenante per perdite.
3. Per aggiungere fluido, rimuovere le viti del coperchio vaschetta. Rimuovere coperchio e diaframma.

ISPEZIONE/PULIZIA DEL DISCO FRENO

4. Il livello del fluido deve trovarsi sopra al contrassegno indicante il livello minimo ① del vetro spia ②. Aggiungere fluido freni secondo necessità. *Non riempire eccessivamente.*



5. Reinstallare diaframma, coperchio e viti.

COPPIA

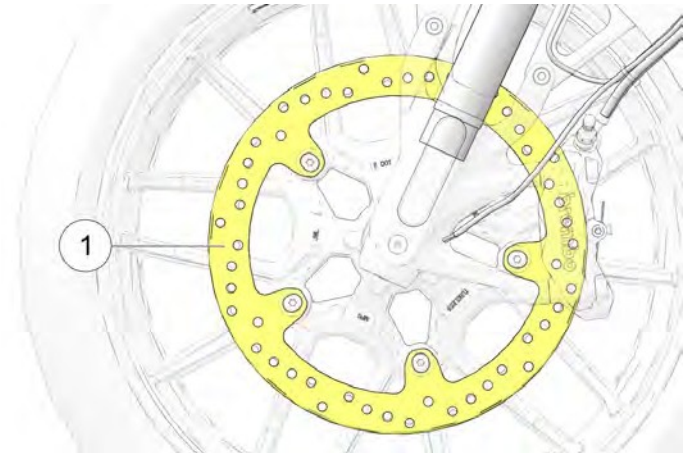
1,4 Nm (13 in-lbs)

6. Pulire laddove si è versato del fluido. Controllare per tracce di perdite di fluido freni attorno a tubi flessibili, raccordi, vaschetta e pinze del freno. Controllare per deterioramento dei tubi flessibili.

ATTENZIONE

Lasciar raffreddare i componenti del freno prima di eseguire ispezioni o manutenzioni. In caso contrario ci si potrebbe ustionare la pelle.

1. Ispezionare i dischi freno ① per scheggiature, graffi, screpolature o altri danneggiamenti. Ispezionare lo spessore di ciascun disco freno in quattro o più punti del disco. Se un disco è usurato fino allo spessore minimo nel punto più sottile oppure è danneggiato, rivolgetevi al vostro concessionario per farlo sostituire.



MANUTENZIONE

2. Pulire i dischi nel caso si avvertano leggeri stridii causati da sporcizia o polvere. Applicare detergente per freni su uno strofinaccio da officina pulito e con quello pulire i dischi. **NON** permettere che il detergente per freni vada a contatto con le parti verniciate o di plastica. Leggere tutte le precauzioni riportate sull'etichetta.

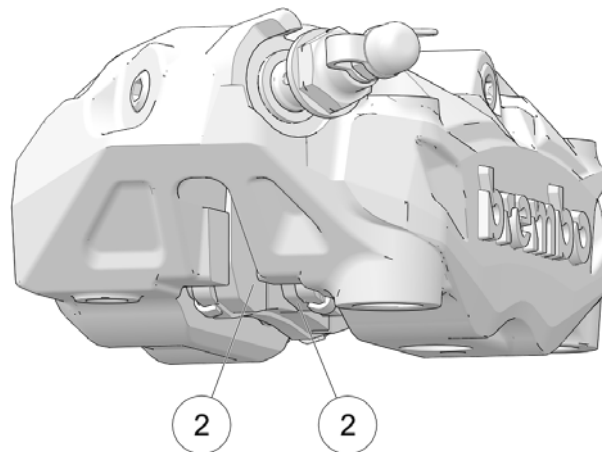
NOTA

Spessore minimo: Anteriore 4,5mm; Posteriore 6,5mm

PASTIGLIE FRENO

INDICAZIONE

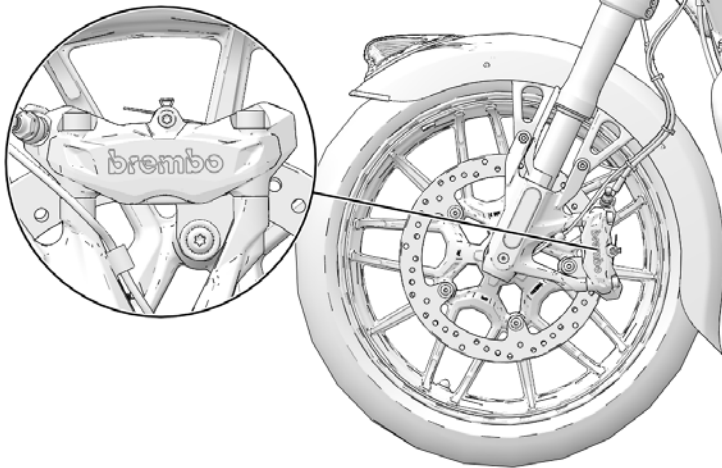
Una volta sostituite le pastiglie, consentire una percorrenza di rodaggio di massimo 500 km (250 miglia) in condizioni di guida urbane (non a velocità di crociera in autostrada) affinché le pastiglie e i dischi nuovi arrivino a combaciare perfettamente. I freni devono essere usati con molta frequenza. Durante questo periodo, le prestazioni dei freni risulteranno meno efficaci. Evitare frenate violente se non in caso di emergenza. L'efficacia dei freni aumenterà gradualmente durante questo periodo di assestamento.



Ispezionare ciascuna pastiglia del freno anteriore su entrambi i lati del disco anteriore. Ispezionare ciascuna pastiglia del freno posteriore su entrambi i lati del disco posteriore. Sostituire le pastiglie freno se lo spessore del materiale di attrito si è usurato fino a ridursi a 1,0 mm nel punto più sottile. Chiedete assistenza al vostro concessionario per questo intervento.

Quando si controlla lo spessore del materiale di attrito della pastiglia freno, controllare anche ciascuna pinza freno per tracce di umidità o macchie derivanti da perdite o fluido freni essiccato. Se l'ispezione rivela tracce di perdita di fluido, non utilizzare il veicolo. Chiedete assistenza al vostro concessionario.

ISPEZIONE DELLA PASTIGLIA FRENO ANTERIORE



1. Posizionare la motocicletta sul cavalletto laterale con il manubrio girato a sinistra.
2. Posizionare uno specchietto sul lato anteriore della pinza per osservare il materiale di attrito.

ISPEZIONE DELLA PASTIGLIA FRENO POSTERIORE

1. Posizionare la motocicletta sul cavalletto laterale con il manubrio girato a sinistra.
2. Posizionare uno specchietto sul lato anteriore della pinza per osservare il materiale di attrito.

ISPEZIONE DELLA RUOTA

Ispezionare entrambe le ruote per screpolature o danneggiamento e sostituire immediatamente ogni ruota che risulta danneggiata. Non utilizzare la motocicletta se le ruote sono danneggiate o screpolate. Consultare il *Manuale di officina INDIAN MOTORCYCLE* o chiedere assistenza ad un concessionario autorizzato INDIAN MOTORCYCLE.

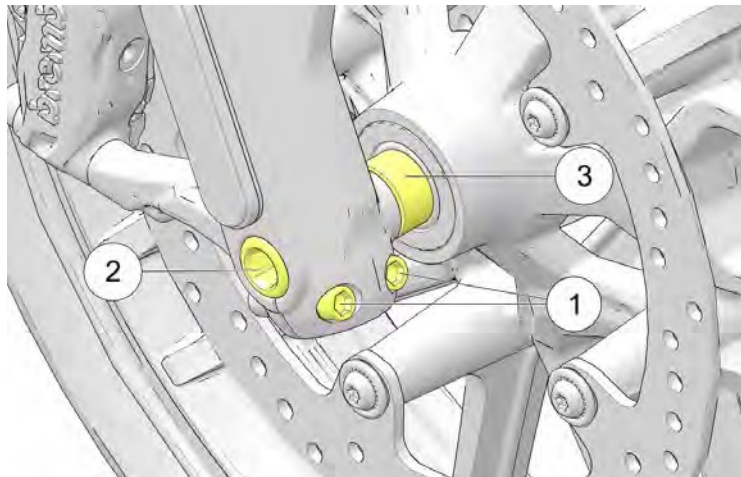
ALLINEAMENTO DELLA RUOTA

Ispezionare l'allineamento della ruota posteriore ad intervalli regolari, ogni volta che la stessa viene rimossa e quando si effettua la regolazione della cinghia di trasmissione posteriore. Siete pregati di rivolgervi al vostro concessionario per questo servizio.

INSTALLAZIONE DELLA RUOTA ANTERIORE

Se la ruota anteriore è stata rimossa per qualsiasi motivo, deve essere reinstallata rispettando il corretto senso di rotazione.

Pulire tutti i componenti della ruota prima di installarla. Applicare un velo di grasso multiuso sull'asse e su entrambi i distanziali.



- ① Bullone di serraggio 24,4–25,7 Nm (18–19 ft-lbs.)
- ② Bullone asse 70 Nm (52 ft-lbs.)
- ③ Distanziali ruota 23,5 mm (0.925 in.)

PNEUMATICI

AVVERTENZA

L'utilizzo della motocicletta con pneumatici inadatti, non correttamente gonfiati o eccessivamente usurati può causare la perdita di controllo del mezzo o un incidente. Un gonfiaggio insufficiente può causare il surriscaldamento degli pneumatici e provocarne la rottura. Utilizzate sempre pneumatici delle dimensioni e del tipo specificati da INDIAN MOTORCYCLE per il vostro veicolo. Mantenere sempre gli pneumatici alla pressione corretta raccomandata riportata nel manuale di uso e manutenzione e sulle etichette di sicurezza.

SOSTITUZIONE DI UN PNEUMATICO

AVVISO

Sui modelli equipaggiati con TPMS, i sensori sono ubicati a 180° dallo stelo valvola. Fare attenzione quando si interviene sugli pneumatici. Per evitare di danneggiare il sensore, rompere il tallone in corrispondenza dello stelo valvola, quindi a 90° e 270° dallo stelo valvola secondo necessità.

Pneumatici, cerchi, camere d'aria e valvole aria devono combaciare correttamente con le ruote. Usare solo pneumatici di dimensioni corrette aventi con indici di carico pari o superiori a quelli specificati. Gli pneumatici raccomandati da INDIAN MOTORCYCLE assicurano la corretta distanza tra parafanghi, forcellone, cinghia di trasmissione e altri componenti. Vedere il capitolo Specifiche.

Sui modelli che ne sono equipaggiati, le camere d'aria DEVONO essere sostituite con camere d'aria nuove quando si sostituiscono gli pneumatici. Usare solo camere d'aria di dimensioni corrette.

⚠ AVVERTENZA

Pneumatici, cerchi e valvole aria non combacianti potrebbero danneggiare il tallone dello pneumatico durante il montaggio o consentire che lo pneumatico scivoli fuori dal cerchio e si rompa.

CONDIZIONE DEGLI PNEUMATICI

Ispezionare i fianchi, la superficie a contatto con la strada e la base battistrada dello pneumatico per tagli, forature e screpolature. Sostituire immediatamente ogni pneumatico che risulta danneggiato. Consultare il *Manuale di officina INDIAN MOTORCYCLE* o chiedere assistenza ad un concessionario autorizzato INDIAN MOTORCYCLE.

PROFONDITÀ DEL BATTISTRADA

Sostituire ogni pneumatico il cui battistrada è profondo meno di 1,6 mm (1/16 di pollice).

Gli indicatori di usura del battistrada sono situati in almeno sei punti della circonferenza del battistrada e diventano visibili ad una profondità del battistrada di circa 1,6 mm (1/16 di pollice). Gli indicatori di usura del battistrada appaiono sotto forma di banda continua che attraversa il battistrada.

È possibile utilizzare anche un calibro di profondità o un righello di precisione per misurare la profondità del battistrada al centro su entrambi gli pneumatici anteriore e posteriore.

PRESSIONE DEGLI PNEUMATICI

Controllare e regolare sempre la pressione degli pneumatici quando questi sono freddi. Non regolare la pressione degli pneumatici immediatamente dopo che si è guidato. Attendere che siano trascorse almeno 3 ore dall'uso prima di controllare la pressione. Se si controlla e regola la pressione a pneumatici caldi, non appena gli pneumatici si raffreddano, la pressione si abbassa traducendosi in un gonfiaggio insufficiente. Regolare la pressione degli pneumatici come raccomandato a seconda del peso totale e del carico previsto (vedere la tabella pressione pneumatici). Per ulteriori informazioni, fare riferimento alla targhetta del costruttore situata sul tubo obliquo del telaio anteriore.

⚠ AVVERTENZA

Non superare la pressione di gonfiaggio massima raccomandata per posizionare il tallone in sede. Si potrebbe rompere lo pneumatico o il cerchio.

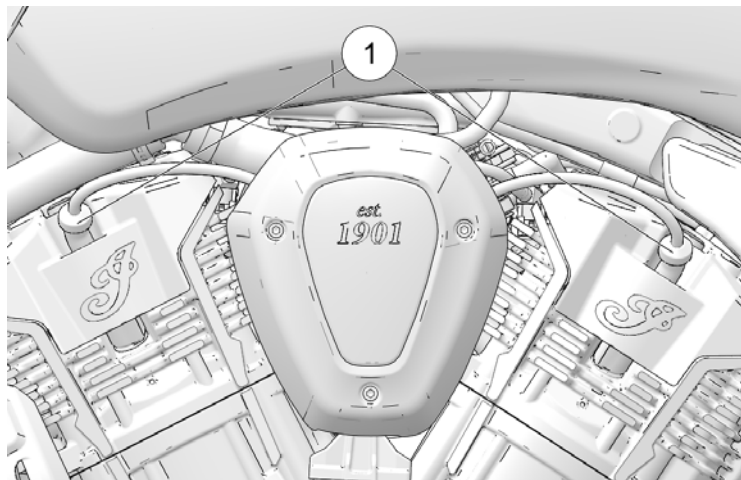
TABELLA PRESSIONE PNEUMATICI

UBICAZIONE	DIMENSIONI	MARCIA/ TIPO	PRESSIONE RACCOMANDATA	
			CARICHI FINO A 91 KG (200 LBS.)	CARICHI FINO ALLA CAPACITÀ DI CARICO MASSIMA DEL VEICOLO
Anteriore	130/60B19 66H	Metzeler Cruisetec	248 kPa (36 psi)	248 kPa (36 psi)
Posteriore	180/60R16 80H	Metzeler Cruisetec	283 kPa (41 psi)	283 kPa (41 psi)

MANUTENZIONE

CANDELE

Ispezionare le candele ① al termine del periodo di rodaggio e successivamente ogni 24.000 km (15.000 miglia). Sostituire le candele ogni 48.000 km (30.000 miglia). Le candele devono sempre essere sostituite in coppia.



SPECIFICHE DELLE CANDELE

Tipo di candela	NGK LZMAR8AI-10
Distanza tra gli elettrodi	1,0 mm (0,039 inch)
Coppia di serraggio della candela	10 Nm (7,4 ft-lbs)

1. Accertarsi che il motore si sia raffreddato alla temperatura ambiente.
2. Mettere il blocchetto di accensione in posizione OFF.

3. Rimuovere i cappucci delle candele afferrando i medesimi (non afferrando i fili elettrici).
4. Per prevenire la penetrazione di detriti nei fori delle candele, pulire con aria compressa l'area attorno alle candele, prima di rimuoverle.

Attrezzo: Chiave per candela da 14 mm

ATTENZIONE

Indossare una visiera integrale quando si utilizza l'aria compressa.

5. Reinstallare le candele o installare candele nuove.
6. Reinstallare i cappucci delle candele.

COPERCHI LATERALI

Rimuovere il coperchio laterale per accedere a raccordo aria ammortizzatore, scatola fusibili e connettore della diagnostica.

Rimuovere entrambi i coperchi laterali per accedere ai dispositivi di fissaggio del supporto selle e ai collegamenti elettrici delle borse da sella.

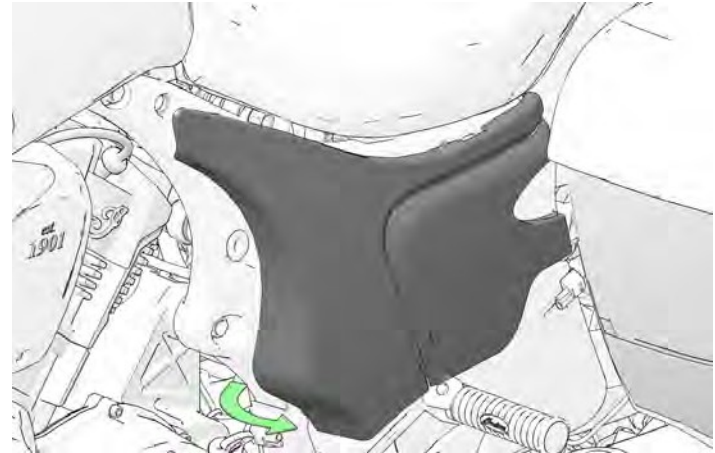
RIMOZIONE DEL COPERCHIO LATERALE DESTRO

1. Afferrare delicatamente il bordo anteriore del coperchio laterale destro e allontanarlo dal veicolo per rilasciare i tre perni di tenuta. Fare attenzione a non danneggiare le superfici verniciate.



RIMOZIONE DEL COPERCHIO LATERALE SINISTRO

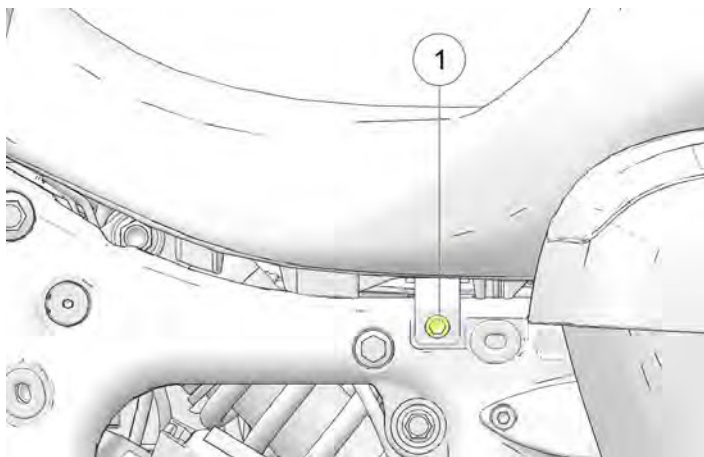
1. Afferrare delicatamente il coperchio laterale sinistro nell'angolo inferiore anteriore e allontanarlo dal veicolo per rilasciare i tre perni di tenuta. Fare attenzione a non danneggiare le superfici verniciate.



RIMOZIONE DELLA SELLA

Rimuovere la sella per accedere alla batteria.

1. Rimuovere i pannelli laterali superiori. Vedere pagina 127.
2. Localizzare le staffe di supporto sella sotto al bordo della sella del conducente. Rimuovere il bullone del supporto sella ① da ciascun lato della sella.



3. Tirare la sella all'indietro per sganciare le linguette di montaggio dal supporto telaio. Impedire che le staffe di supporto sella entrino in contatto con il parafrangente posteriore.

INSTALLAZIONE DELLA SELLA

1. Posizionare la sella inserendo la linguetta di montaggio dal lato posteriore verso il lato anteriore nel supporto situato in cima al telaio.
2. Ruotare la parte posteriore della sella verso il basso e posizionare le staffe di supporto laterali della sella sul telaio. Impedire che le staffe di supporto sella entrino in contatto con il parafrangente posteriore.
3. Avviate, su ciascun lato, il bullone del supporto sella attraverso la staffa di supporto sella e nel telaio. Serrare il bullone della sella alla coppia specificata.

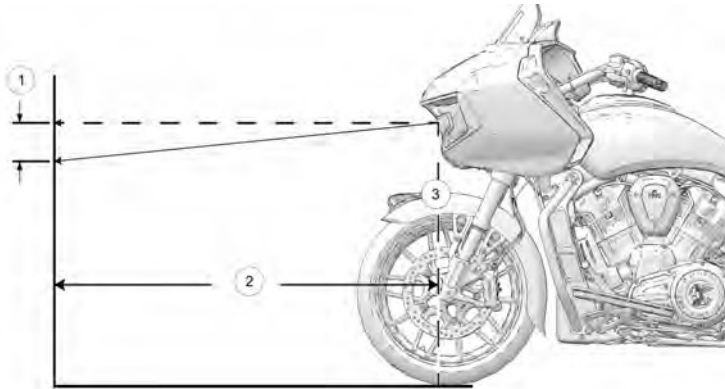
COPPIA

24 Nm (18 ft-lbs)

4. Reinstallare i coperchi laterali.

ISPEZIONE DELL'ORIENTAMENTO DEL FARO

NUMERO	DESCRIZIONE
①	Distanza di misurazione regolamentare ECE e CCC = 17,8 cm (7 in.)
	Distanza di misurazione opzionale solo per Nord America = 10,2 cm (4 in.)
②	Distanza di misurazione = 10,0 m (32 ft. 10 in.)
③	Centro del faro



NOTA

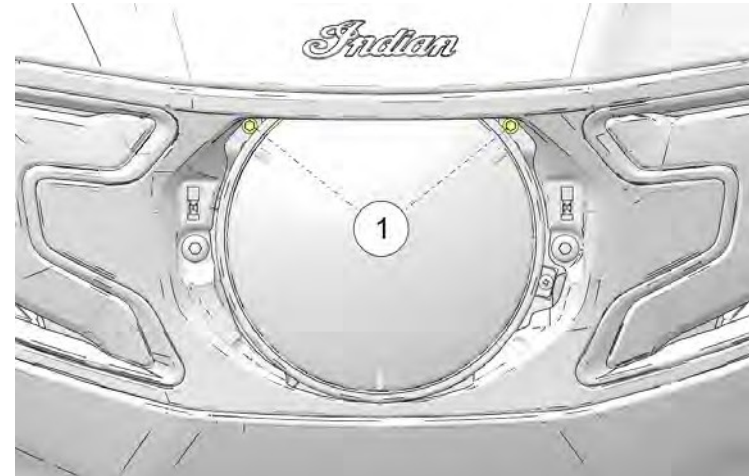
Regolare l'orientamento del faro in caso di variazione del carico (occupanti, bagagli, accessori, ecc.) o dopo aver regolato le sospensioni.

Per la luce anabbagliante, la parte superiore della linea di taglio del fascio di luce ① deve trovarsi 10 m (4 in.) al disotto del centro della lampadina e centrata orizzontalmente ad una distanza di 10 m (32 ft. 10 in.).

1. Verificare che la pressione degli pneumatici sia conforme alla specifica.
2. Verificare che l'altezza di marcia della sospensione posteriore (precarico) sia conforme a specifica.
3. Posizionare la motocicletta in piano con il faro a 10 m (32 ft. 10 in.) di distanza da una parete.

4. Con conducente e passeggero (se applicabile) a bordo, portare la motocicletta in posizione perfettamente verticale.
5. Avviare il motore e mettere il faro in posizione di luce anabbagliante. Osservare l'orientamento del faro sulla parete.
6. Eseguire ogni eventuale regolazioni necessaria per orientare il faro.

REGOLAZIONE DELL'ORIENTAMENTO DEL FARO



Le viti di regolazione faro ① sono situate all'interno dell'alloggiamento faro.

MANUTENZIONE

1. Rimuovere la cornice del faro facendo leva al centro della parte superiore per rilasciare il dente d'arresto. Tirare quindi in avanti dalla parte superiore per rilasciare i fermagli laterali.
2. Per regolare l'asse verticale del faro, serrare entrambe le viti in egual misura di regolazione superiori qualora si voglia abbassare il fascio di luce. Allentare entrambe le viti in egual misura qualora si voglia alzare il fascio di luce.

Attrezzo: Chiave esagonale M4 o attrezzo universale

3. Per regolare l'asse orizzontale del faro, allentare la vite lato sinistro per spostare il fascio di luce verso sinistra. Allentare la vite lato destro per spostare il fascio di luce verso destra.

SOSTITUZIONE DI FANALE POSTERIORE / LUCE STOP A LED

Fanale posteriore e luce stop a LED non sono riparabili. Se il fanale posteriore o la luce stop subisce danni o non funziona bisogna sostituire l'intero gruppo ottico. Rivolgetevi al vostro concessionario autorizzato INDIAN MOTORCYCLE o ad un altro concessionario autorizzato.

SOSTITUZIONE DEGLI INDICATORI DI DIREZIONE A LED

Gli indicatori di direzione a LED non sono riparabili. Se l'indicatore di direzione subisce danni o non funziona bisogna sostituire l'intero gruppo indicatore di direzione. Rivolgetevi al vostro concessionario autorizzato INDIAN MOTORCYCLE o ad un altro concessionario autorizzato.

BATTERIA

La batteria della motocicletta è sigillata ed esente da manutenzione. Non rimuovere la fascetta del coperchio batteria per nessuna ragione. Tenere i collegamenti della batteria sempre puliti e stretti.

AVVERTENZA

L'elettrolita della batteria è tossico. Contiene acido solforico. Il contatto con pelle, occhi o indumenti può causare gravi ustioni.

Rimedi:

Esterno: Lavare abbondantemente con acqua.

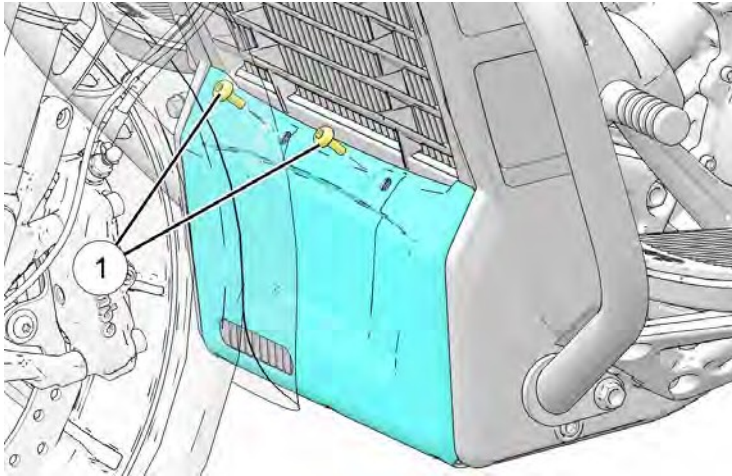
Interno: Bere acqua o latte in grande quantità. Proseguire con latte di magnesia, uova sbattute o olio vegetale. Contattare immediatamente un medico.

Occhi: Sciacquare con acqua per 15 minuti e rivolgersi immediatamente a un medico.

Le batterie possono produrre gas esplosivi.

- Tenere lontane scintille, fiamme libere, sigarette, ecc.
- Garantire un'adeguata ventilazione durante la carica o l'uso in ambiente chiuso.
- Proteggere sempre gli occhi quando si lavora vicino alle batterie.
- **TENERE FUORI DALLA PORTATA DEI BAMBINI.**

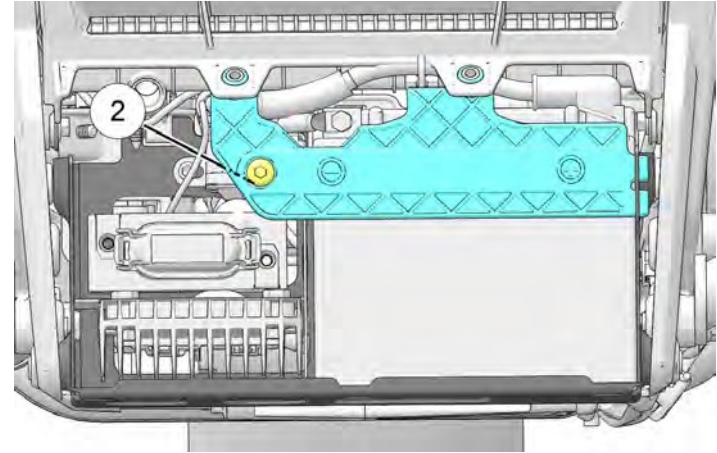
RIMOZIONE DELLA BATTERIA



Per rimuovere la batteria, procedere come segue:

1. Rimuovere la carena a mentoniera previa rimozione dei suoi dispositivi di fissaggio ①.

2. Rimuovere la staffa della batteria rimuovendo il suo dispositivo di fissaggio ② e facendo scivolare la staffa fuori dal suo fermo.



3. Scollegare il terminale negativo (-) della batteria.

ATTENZIONE

Fare attenzione a non incrociare i terminali della batteria.

4. Scollegare il terminale positivo (+) della batteria.
5. Rimuovere la batteria dalla scatola batteria.

INSTALLAZIONE DELLA BATTERIA

AVVISO

Accertarsi che i capicorda dei cavi e i terminali della batteria siano puliti. Applicare un velo di grasso dielettrico sulle filettature del dispositivo di fissaggio dei terminali.

1. Installare accuratamente la batteria nella scatola batteria.
2. Collegare il terminale positivo (+) della batteria e serrare il dispositivo di fissaggio secondo specifica.

COPPIA

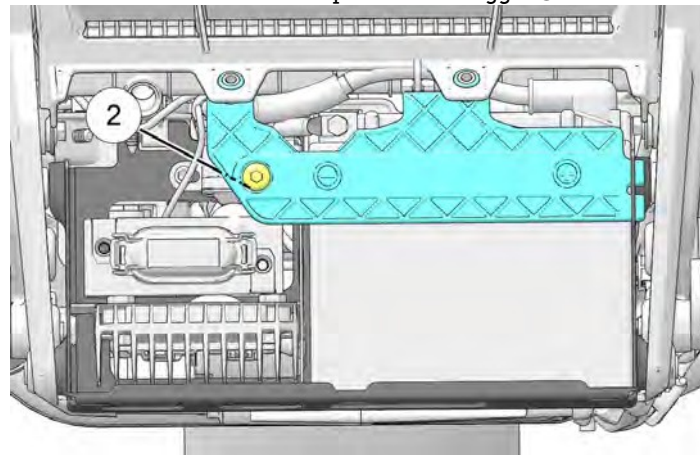
Terminale batteria:
5,4 Nm (48 in-lbs)

3. Collegare il terminale negativo (-) della batteria e serrare il dispositivo di fissaggio secondo specifica.

COPPIA

Terminale batteria:
5,4 Nm (48 in-lbs)

4. Installare la staffa batteria e il dispositivo di fissaggio ②.



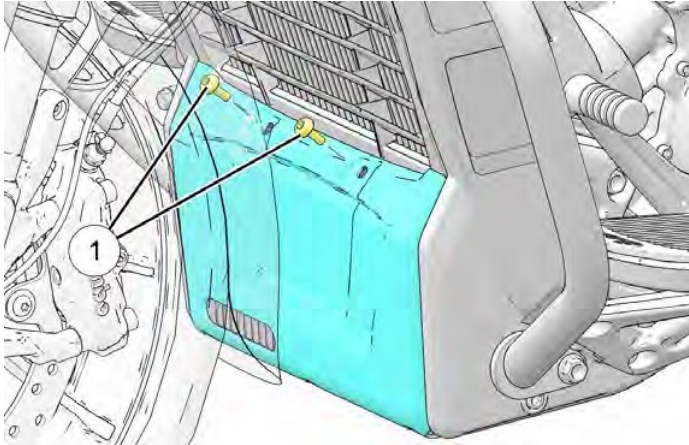
COPPIA

Dispositivo di fissaggio staffa batteria:
10 Nm (84 in-lbs)

5. Applicare grasso dielettrico alle aree dei terminali per proteggerle dalla corrosione.
6. Installare la carena a mentoniera e i dispositivi di fissaggio ①.

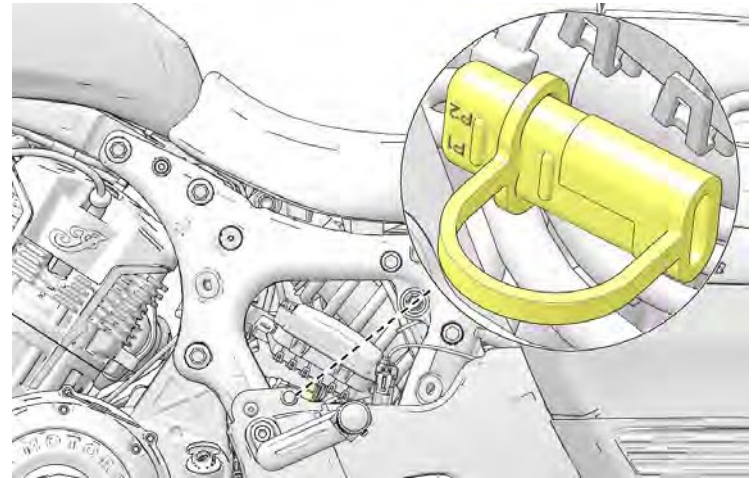
COPPIA

Dispositivo di fissaggio carena a mentoniera:
4 Nm (36 in-lbs)



RICARICA DELLA BATTERIA

Se la motocicletta non verrà utilizzata per un periodo pari o superiore a quattro (4) settimane, è consigliabile collegare un caricabatterie di mantenimento alla batteria usando la porta di ricarica per batteria 12V. La porta di ricarica batteria è fissata con nastro al cablaggio principale. Il caricabatterie di mantenimento può essere acquistato presso il vostro concessionario autorizzato INDIAN MOTORCYCLE.



MANUTENZIONE

1. Seguendo le istruzioni del fabbricante, utilizzare un caricabatterie destinato all'utilizzo con batterie da 12 V. Il caricabatterie deve avere un'intensità di corrente carica massima di 1,8 A. Caricare la batteria per circa 10 ore ad un'intensità di 1,8 A. Se si utilizza un caricabatterie con carica a tensione costante o centellinare, la ricarica della batteria impiegherà più tempo.
2. Una volta caricata, lasciare la batteria a riposo per 1-2 ore prima di controllare lo stato di carica con un voltmetro in corrente continua. La carica deve risultare come minimo di 12,5 Vcc. Se la carica è inferiore a 12,5 Vcc, ripetere il ciclo di carica. Sostituire la batteria se dopo la seconda carica non è arrivata a 12,5 Vcc.

DURATA DELLA BATTERIA CHIAVE ELETTRONICA

La durata della batteria della chiave elettronica è di circa 2 anni. Si raccomanda di sostituire la batteria annualmente. La durata della batteria chiave elettronica multifunzione (doppio pulsante) si accorcerà in funzione della frequenza di utilizzo dei pulsanti di BLOCCO/SBLOCCO.

Indicatori di batteria debole:

- Accorciamento della distanza di riconoscimento della chiave elettronica
- L'avvisatore acustico suona 5 secondi dopo la partenza
- La spia antifurto resta accesa per un periodo che può durare fino a 20 secondi
- Sia la spia batteria che la spia antifurto sono accese

La funzionalità della chiave elettronica può essere influenzata dalle condizioni seguenti:

- Vicinanza di materiale ferroso (per esempio fermasoldi o taglierino tascabile)
- Chiave elettronica incollata al magnete dell'altoparlante borsa da sella

- Chiave elettronica riposta in un contenitore di ferro (portabevande metallico o custodia per occhiali)
- Basse temperature (la chiave elettronica deve tenuta a temperature superiori a 7°C/45°F)

Per sostituire la batteria della chiave elettronica, procedere come segue:

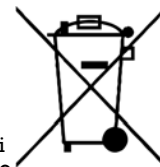
1. Rimuovere la chiave di cortesia premendo il pulsante sul retro della chiave elettronica.
2. Far leva sul coperchio sul retro per rimuoverlo e accedere alla batteria.
3. Sostituire la batteria con una nuova.

NOTA

Numero categorico della batteria chiave elettronica di ricambio:
4014675 o CR2032

SMALTIMENTO DELLA CHIAVE ELETTRONICA

La chiave elettronica non deve essere smaltita insieme ai rifiuti domestici indifferenziati. Per far sì che la chiave elettronica possa essere adeguatamente trattata, recuperata e riciclata, portarla in un centro di raccolta designato dove verrà ritirata gratuitamente. Il corretto smaltimento della chiave elettronica contribuirà a risparmiare risorse preziose e a prevenire effetti negativi sulla salute delle persone e sull'ambiente. Rivolgetevi alle autorità locali per maggiori dettagli sul punto di raccolta designato più vicino a voi. In caso di smaltimento improprio di questo rifiuto speciale si potrebbe incorrere in sanzioni previste dalle leggi nazionali.



RICARICA E MANUTENZIONE DELLA BATTERIA

IMPORTANTE

Leggere e osservare le precauzioni di sicurezza riportate sulla batteria e le corrette procedure di ricarica della batteria delineate nel Manuale di uso e manutenzione.

RACCOMANDAZIONI RELATIVE AL CARICABATTERIE AGM

Indian Motorcycle raccomanda l'utilizzo del caricabatterie BatteryMINDER® 2012 AGM - 2 AMP (PN 2830438) per caricare e mantenere cariche le batterie AGM. Il caricabatterie è reperibile dal sito web Polaris PG&A.

Le batterie che scendono sotto a 12,5 V rischiano la solfatazione, una condizione nella quale si formano cristalli di solfato all'interno della batteria, con una significativa riduzione delle prestazioni. I caricabatterie AGM sono concepiti specificatamente per la ricarica delle batterie di tipo AGM e utilizzano impulsi ad alta frequenza per invertire parzialmente il processo di solfatazione.

IMPORTANTE

L'utilizzo di caricabatterie non AGM o di mantenitori di carica non AGM può causare la comparsa di messaggi di errore fuorvianti quali "batteria non trovata" o "cella aperta". Accertarsi che venga utilizzato il caricabatterie AGM raccomandato quando si ricaricano batterie di tipo AGM.

RACCOMANDAZIONI RELATIVE ALLA RICARICA DELLA BATTERIA AGM – STATO DI CARICA BASSO

La tensione nominale per una batteria Indian Motorcycle è di 12,8 Volt a piena carica. La batteria si auto-scarica quando scollegata dal veicolo, e si scarica più velocemente quando collegata. Se la tensione di batteria scende sotto a 12,5 V, la batteria deve essere ricaricata immediatamente usando il caricabatterie raccomandato.

Le batterie non collegate ad un veicolo devono essere ispezionate ogni 2-3 mesi. La batteria deve essere caricata se la tensione risulta inferiore a 12,5 V.

Utilizzare sempre il caricabatterie automatico raccomandato ed attendere che il caricabatterie completi il ciclo di carica prima di scollegarlo.

RACCOMANDAZIONI RELATIVE ALLA RICARICA DELLA BATTERIA AGM – STATO DI CARICA MINIMO (INFERIORE A 3 VOLT)

Le batterie AGM che si sono scaricate ad una tensione pari o inferiore a 3 Volt potrebbero non essere riconosciute dal caricabatterie automatico raccomandato. (La soglia minima di tensione riconosciuta da altri caricabatterie può arrivare fino a 10,5 Volt). Spesso, le batterie con stato di carica minimo possono essere ripristinate collegandole ad un'altra batteria completamente carica per un "avviamento di emergenza" della batteria scarica. Seguire i passi procedurali seguenti per ripristinare una batteria con stato di carica minimo.

MANUTENZIONE

1. Collegare accuratamente i terminali positivi delle due batterie, quindi i terminali negativi, usando cavi ausiliari.
2. Collegare il caricabatterie raccomandato alla batteria scarica e avviare la sequenza di ricarica.

AVVERTENZA

Accertarsi sempre che i cavi positivi siano collegati ai terminali positivi prima di attivare il caricabatterie. L'inversione di polarità nella ricarica può danneggiare i componenti elettrici ed esporre al rischio di infortuni. Prestare attenzione affinché i morsetti dei cavi batteria non si tocchino.

3. Una volta avviata la sequenza di ricarica, scollegare la batteria completamente carica. Scollegare sempre per primo il positivo della batteria completamente carica, seguito dal positivo della batteria scarica, dal negativo della batteria scarica e infine dal negativo della batteria completamente carica.
4. Procedere con la carica di entrambe le batterie al massimo della capacità. Nella tabella seguente sono riportati i tempi di ricarica indicativi delle batterie con stato di carica minimo. Utilizzare sempre il caricabatterie automatico raccomandato ed attendere che il caricabatterie completi il ciclo di carica prima di scollegarlo. Quando la batteria è stata completamente ricaricata, il caricabatterie automatico raccomandato lo indicherà sul suo display.

TABELLA DEI TEMPI DI CARICA RACCOMANDATI PER LA BATTERIA AGM

STATO DI CARICA	TENSIONE (CC)	AZIONE	TEMPO DI CARICA RACCOMANDATO*
100%	12,8-13,2 V	Nessuna	Nessuna prescrizione
75%-100%	12,6-12,8 V	Può necessitare di una leggera ricarica Se la ricarica non viene effettuata, ricontrollare entro 4 settimane	2-4 ore
50%-75%	12,3-12,6V	Necessita di ricarica	4-6 ore
25%-50%	12,0-12,3V	Necessita di ricarica	6-8 ore
0%-25%	Pari o inferiore a 12,0V	Necessita di ricarica	Almeno 8 ore
*Ipotizzando una corrente costante di 2 Ampere.			

INDICAZIONI PER LA MANUTENZIONE DELLA BATTERIA AGM

1. Se la motocicletta non verrà utilizzata per più di 2 settimane, si raccomanda di mantenere carica la batteria usando il caricabatterie Battery Minder 2012-AGM (PN 2830438).
2. Per contribuire a prolungare la durata della batteria, si raccomanda di rimuovere la batteria dai veicoli che rimangono in rimessaggio per UN mese o più. Per massimizzare la durata delle batterie rimosse, conservarle in un ambiente fresco e asciutto. Le batterie si auto-scaricano più rapidamente quando sono conservate in ambienti esposti a temperature estreme. Nel periodo di conservazione, le batterie devono essere mantenute cariche usando il caricabatterie raccomandato.
3. Le batterie si auto-scaricano più rapidamente quando sono sporche. Una pulizia periodica dei terminali della batteria mediante uso di una apposita spazzola contribuirà a prolungare la durata della batteria. Lavare i terminali con una soluzione ottenuta sciogliendo un cucchiaino di bicarbonato di sodio in un bicchiere d'acqua. Risciacquare per bene con acqua corrente ed asciugare con strofinacci da officina puliti. Applicare un velo di grasso dielettrico o vaselina sui terminali.
4. I collegamenti della batteria devono essere serrati alla coppia corretta in fase d'installazione. Questo ridurrà la caduta di tensione e assicurerà un collegamento affidabile tra regolatore/raddrizzatore e batteria.

SOSTITUZIONE DI UN FUSIBILE

AVVISO

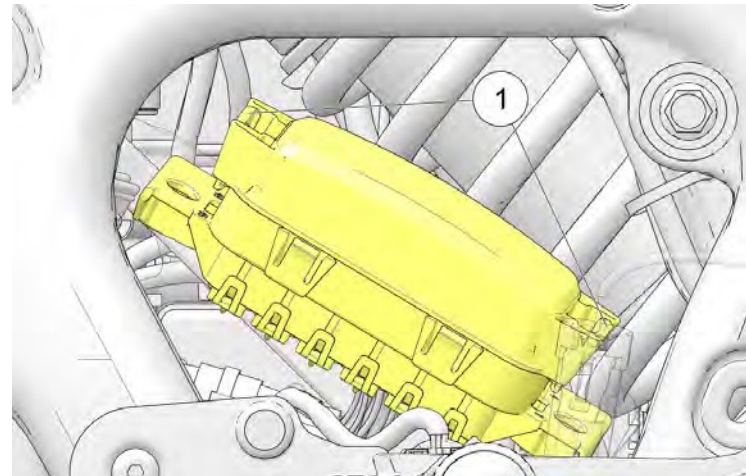
Usare fusibili aventi l'ampereggio raccomandato onde prevenire danni all'impianto elettrico.

FUSIBILI STANDARD

La scatola fusibili standard è situata sotto il coperchio laterale sinistro. Questa scatola fusibili contiene i fusibili di tutte le funzioni di serie e gli interruttori automatici dei circuiti. Le applicazioni e le dimensioni dei fusibili sono riportate su una etichetta che si trova sul coperchio della scatola fusibili.

INDICAZIONE

Usare l'estrattore per fusibili fornito con il kit attrezzi, per rimuovere il fusibile.



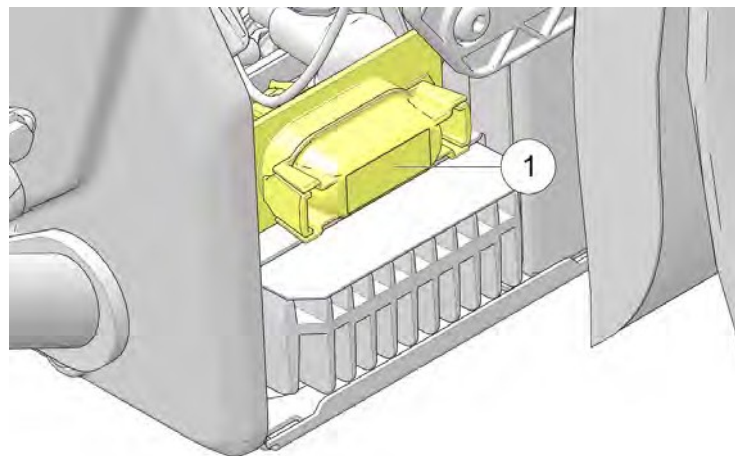
MANUTENZIONE

1. Rimuovere il coperchio laterale sinistro. Vedere pagina 127.
2. Per sganciare le linguette di bloccaggio, schiacciare i fermagli superiore e inferiore del coperchio ①, quindi rimuovere il coperchio della scatola fusibili.
3. Dopo aver sostituito il fusibile, reinstallare il coperchio della scatola fusibili e il coperchio laterale.

FUSIBILI AD ALTA CORRENTE

La scatola fusibili JCASE® ① contiene i fusibili ad alta corrente per la ciclistica, il modulo di controllo veicolo e il sistema frenante antibloccaggio. Questa scatola fusibili è situata vicino alla scatola batteria.

Le applicazioni e le dimensioni dei fusibili sono riportate su una etichetta che si trova sul coperchio della scatola fusibili.



PRECAUZIONI RIGUARDANTI L'IMPIANTO ELETTRICO

Osservare scrupolosamente le seguenti precauzioni riguardanti l'impianto elettrico onde prevenire disruzione dei segnali elettrici e possibili malfunzionamenti del sistema.

- UTILIZZARE SOLO parti e accessori originali INDIAN MOTORCYCLE progettati per il vostro modello e seguire le istruzioni fornite.
- Usare la presa di corrente accessoria fornita (se in dotazione).

- Qualora sia necessario alimentare un dispositivo che non utilizza una delle prese di corrente summenzionate, collegarlo al lato di carico dell'interruttore automatico principale e collegare il filo elettrico di massa alla massa del motore situata sul lato anteriore del basamento (vicino all'interruttore automatico). L'interruttore automatico è situato sotto al coperchio, dietro al radiatore dell'olio.
- NON giuntare o tagliare i fili elettrici.
- NON inserire in nessuna alimentazione o massa della motocicletta se non specificamente indicato nelle istruzioni di INDIAN MOTORCYCLE allegate al kit.
- NON usare sonde per testare i connettori elettrici, se non specificamente indicato nel *Manuale di officina INDIAN MOTORCYCLE*.
- NON alimentare nessun accessorio attraverso il connettore della diagnostica (situato sotto al coperchio laterale sinistro).

SBLOCCO DEL SISTEMA ANTIFURTO

Il vostro concessionario vi fornirà il numero identificativo personale (PIN) master per il sistema antifurto. Il vostro concessionario può anche cambiare il PIN master con un nuovo PIN utente a vostro nome.

Riportare entrambi i PIN sulla pagina 7.

Non appena possibile, cambiate il PIN fornito dal concessionario con un PIN a vostra scelta dopo che vi è stata consegnata la vostra nuova motocicletta. Vedere pagina 139.

In caso d'indisponibilità di una chiave elettronica, si può inserire il PIN utente usando il display Ride Command per sbloccare il sistema antifurto.

COME CAMBIARE IL VOSTRO PIN DEL SISTEMA ANTIFURTO

Per cambiare il vostro PIN, dovete avere a disposizione o la chiave elettronica o il vostro attuale PIN valido in modo da accedere al sistema antifurto. Se la chiave elettronica non viene rilevata o non è disponibile o non vi ricordate il vostro PIN, siete pregati di rivolgervi al vostro concessionario INDIAN MOTORCYCLE. Prima d'iniziare, si prega di leggere l'intera procedura.

1. Mettere il blocchetto di accensione in posizione ON. NON avviare il motore. La spia antifurto e/o il blocchetto di accensione si accenderanno brevemente finché la chiave elettronica non verrà rilevata o l'attuale PIN valido inserito.
2. Spingere o tenere l'interruttore di ANNULLAMENTO indicatori di direzione per 10 secondi, finché la spia antifurto e/o il blocchetto di accensione non si accendono.

NOTA

Sui modelli con display di infointrattenimento, nel corso di questa procedura comparirà una finestra di pop-up indicante che la chiave elettronica è fuori dal raggio d'azione.

3. Inserite il PIN master (vedere pagina 7) o il vostro PIN utente a 4 cifre attuale nell'arco di 20 secondi. Se l'inserimento del PIN è andato a buon fine, la spia antifurto e/o il blocchetto di accensione rimarranno accesi e l'avvisatore acustico suonerà brevemente.

INDICAZIONE

Se il PIN valido non viene inserito nell'arco di 20 secondi, la spia antifurto e/o il blocchetto di accensione lampeggeranno per 10 secondi, quindi il sistema si disattiverà. Ripartire dal passo 1 per riprovare.

MANUTENZIONE

4. Inserite il nuovo PIN a 4 cifre dell'antifurto che avete scelto. Se l'inserimento del PIN è andato a buon fine, la spia antifurto e/o il blocchetto di accensione rimarranno accessi e l'avvisatore acustico suonerà brevemente. Procedere con il passo 5.

INDICAZIONE

Se l'inserimento del PIN a 4 cifre NON va a buon fine nell'arco di 20 secondi, la spia antifurto e/o il blocchetto di accensione lampeggeranno per 10 secondi, quindi il sistema abbandonerà la procedura. Ripartire dal passo 1 per riprovare.

5. Reinserire il nuovo PIN a 4 cifre. Se questo inserimento combacia con il primo, la spia antifurto e/o il blocchetto di accensione si spegneranno e l'avvisatore acustico suonerà brevemente. Il nuovo PIN utente è stato salvato. *Riportate il vostro nuovo PIN utente sulla pagina 7.*

INDICAZIONE

Se il secondo l'inserimento non viene effettuato nell'arco di 20 secondi o non combacia con il primo, la spia antifurto e/o il blocchetto di accensione lampeggeranno per 10 secondi, quindi il sistema abbandonerà la procedura. Il nuovo PIN utente NON è stato salvato. Continuate ad utilizzare il vostro precedente VIN valido. Ripartire dal passo 1 per riprovare.

TEST DI COMPRESSIONE DEL MOTORE

Per monitorare la condizione generale del motore, si può eseguire un test di compressione del motore stesso. Consultare il *Manuale di officina INDIAN MOTORCYCLE* o chiedere assistenza ad un concessionario autorizzato INDIAN MOTORCYCLE.

ISPEZIONE DEL SISTEMA DI SCARICO

Controllare il sistema di scarico per tracce di perdite di gas di scarico. Sostituire le guarnizioni del sistema di scarico che risultano danneggiate o consentono perdite. Controllare tutti i dispositivi di fissaggio del sistema di scarico. Serrare le fascette e i dispositivi di fissaggio che risultano allentati. Non serrare in misura eccessiva. Consultare il *Manuale di officina INDIAN MOTORCYCLE* o chiedere assistenza ad un concessionario autorizzato INDIAN MOTORCYCLE.

SOLLEVAMENTO DELLA MOTOCICLETTA

AVVERTENZA

Se la motocicletta si ribalta o cade può causare decesso o gravi infortuni. Accertarsi che la motocicletta non possa ribaltarsi o cadere quando è sollevata o appoggiata al cavalletto laterale.

Alcune procedure richiedono il sollevamento della motocicletta in modo che il suo peso non gravi sul componente oggetto dell'ispezione. Sollevare la motocicletta usando un cavalletto alzamoto o un meccanismo sollevatore stabile appoggiato su una superficie solida e piana e posizionandolo sotto al basamento del motore. Il pianale del cavalletto alzamoto deve essere di almeno 30 cm (12 pollici) per lato. NON tentare di sollevare la motocicletta senza disporre della necessaria attrezzatura. Fissare sempre adeguatamente la motocicletta prima di sollevarla, in modo che non possa ribaltarsi o cadere una volta sollevata.

PROVA SU STRADA

Prima di tornare ad utilizzare regolarmente la motocicletta, eseguire una prova su strada in un ambiente sicuro. Prestare particolare attenzione a verificare che tutti i componenti sottoposti a intervento siano installati e funzionino correttamente. Apportare immediatamente ogni correzione o ulteriore regolazione atta a garantire sicurezza e affidabilità al veicolo e consenta di godere delle sue prestazioni.

ISPEZIONE DEI DISPOSITIVI DI FISSAGGIO

1. Ispezionare interamente la ciclistica e il motore della motocicletta per dispositivi di fissaggio allentati, danneggiati o mancanti. Serrare i dispositivi di fissaggio allentati alla coppia appropriata. Consultare il *Manuale di officina INDIAN MOTORCYCLE* o chiedere assistenza ad un concessionario autorizzato INDIAN MOTORCYCLE.
2. Sostituire sistematicamente i dispositivi di fissaggio spanati, danneggiati o rotti prima di mettersi alla guida. Usare dispositivi di fissaggio originali INDIAN MOTORCYCLE o equivalenti come dimensioni e resistenza.

COPPIE DI SERRAGGIO DEI DISPOSITIVI DI FISSAGGIO

Alcune procedure e coppie di serraggio relative ai dispositivi di fissaggio non sono riportate in questo manuale. Consultare il *Manuale di officina INDIAN MOTORCYCLE* o chiedere assistenza ad un concessionario autorizzato INDIAN MOTORCYCLE.

RICERCA ED ELIMINAZIONE DEI GUASTI

Per la vostra sicurezza personale, non eseguire ispezioni o riparazioni che non sono dettagliatamente descritte nel presente manuale. Chiedete assistenza ad un concessionario autorizzato se non siete in grado di determinare la causa di un problema e se l'ispezione/riparazione richiede competenze di meccanica o attrezzatura di cui non disponete. Non eseguire nessuna ispezione o riparazione con il motore in funzione.

IL MOTORE GIRA MA NON SI AVVIA

POSSIBILE CAUSA	POSSIBILE RIMEDIO/AZIONE
Riserva carburante	Verificare il livello del carburante.
Pompa carburante non funzionante	Smistare l'interruttore di arresto motore su RUN. Mettere il blocchetto di accensione in posizione ON. La pompa del carburante deve entrare in funzione momentaneamente e poi arrestarsi. Controllare l'interruttore automatico dei circuiti di pompa carburante/accensione.

POSSIBILE CAUSA	POSSIBILE RIMEDIO/AZIONE
Tensione di batteria troppo bassa	Caricare completamente la batteria.
Candela (candele) incrostata (incrostate)	Ispezionare le candele.
Filo elettrico (fili elettrici) della candela scollegato o lasco.	Assicurarsi che i fili elettrici delle candele siano saldamente fissati.
Bassa compressione	Siete pregati di rivolgervi al vostro concessionario perché esegua un test di compressione del motore.

IL MOTORINO DI AVVIAMENTO EMETTE UN CLICK MA NON GIRA O GIRA LENTAMENTE

POSSIBILE CAUSA	POSSIBILE RIMEDIO/AZIONE
Interruttore di arresto/consenso avviamento motore in posizione STOP	Smistare l'interruttore in posizione RUN.
Batteria scarica	Caricare completamente la batteria.
Cavi batteria laschi o corrosi	Ispezionare i cavi della batteria.
Marcia inserita	Mettere il cambio in folle o tirare la leva frizione per staccare la frizione.
Chiave elettronica non autenticata	Assicurarsi che la chiave elettronica si trovi entro il raggio d'azione e che la tensione di batteria della chiave elettronica non sia bassa.
Il cavalletto laterale è abbassato con marcia inserita.	Passare alla folle o ritrarre completamente il cavalletto laterale.

IL MOTORE SI AVVIA MA NON RIMANE IN FUNZIONE O FUNZIONA MALE

INDICAZIONE
Spegnere il motore prima di verificare ognuna delle possibili cause seguenti.

MANUTENZIONE

POSSIBILE CAUSA	POSSIBILE RIMEDIO/AZIONE
Batteria scarica	Caricare completamente la batteria.
Cavi batteria laschi o corrosi	Ispezionare cavi e collegamenti della batteria.
Candela (candele) incrostata (incrostate)	Ispezionare le candele.
Filo elettrico (fili elettrici) della candela lasco o bagnato.	Ispezionare i fili elettrici delle candele, assicurandosi che siano asciutti/saldi.
Carburante contaminato	Ispezionare il carburante per presenza di acqua/contaminazione. Rivolgetevi al vostro concessionario.
Livello dell'olio motore scorretto o olio di tipo inadeguato	Ispezionare il livello e la qualità dell'olio.
Fili elettrici della bobina di accensione laschi, spezzati o in cortocircuito	Ispezionare i fili elettrici della bobina primaria. Rivolgetevi al vostro concessionario.
Presa d'aria ostruita	Ispezionare il filtro aria.
Perdite nell'aspirazione	Ispezionare i giunti di scatola filtro aria, corpo farfallato e collettore di aspirazione.

DIFFICOLTÀ NEL CAMBIARE MARCIA O NEL TROVARE LA FOLLE

POSSIBILE CAUSA	POSSIBILE RIMEDIO/AZIONE
Boccole leveraggio cambio a secco o usurate	Lubrificare il leveraggio del cambio.
Frizione danneggiata	Sostituire la frizione.
Cavo frizione mal regolato	Siete pregati di rivolgervi al vostro concessionario per le necessarie ispezioni e regolazioni.
Leveraggio del cambio mal regolato	Siete pregati di rivolgervi al vostro concessionario per le necessarie ispezioni e regolazioni.

L'INTENSITÀ DI CARICA DELLA BATTERIA È BASSA O LA BATTERIA SI SCARICA

POSSIBILE CAUSA	POSSIBILE RIMEDIO/AZIONE
Collegamenti del circuito di carica laschi/corrosi	Controllare/pulire i collegamenti dei cavi batteria. Controllare/pulire i collegamenti del circuito di carica. Rivolgetevi al vostro concessionario.
Il carico costituito dagli accessori supera l'intensità di carica	Limitare l'uso degli accessori a motore spento.
Accessorio cablato in modo improprio (assorbimento di corrente)	Siete pregati di rivolgervi al vostro concessionario per far controllare l'uscita del sistema di carica e l'assorbimento di corrente.

FRENI RUMOROSI/POCO EFFICACI

INDICAZIONE

Rivolgetevi al vostro concessionario se i freni non riprendono a funzionare come si deve dopo aver eseguito le ispezioni seguenti.

POSSIBILE CAUSA	POSSIBILE RIMEDIO/AZIONE
Presenza di polvere/sporcizia sul disco/dischi del freno	Pulire il disco.
Pastiglie o dischi usurati/Disco freno danneggiato	Ispezionare le pastiglie.
Livello del fluido freni basso o fluido contaminato	Ispezionare livello/condizione del fluido.

LA SPIA SISTEMA FRENANTE ANTIBLOCCAGGIO RIMANE ACCESA O SI ACCENDE AD INTERMITTENZA

POSSIBILE CAUSA	POSSIBILE RIMEDIO/AZIONE
Fusibile bruciato	Controllare i fusibili. Vedere pagina 137.
Presenza di detriti nei componenti	Ispezionare il sensore di velocità ruota per presenza di detriti.
Danneggiamento causato da detriti	Ispezionare il sensore di velocità ruota per screpolatura del suo alloggiamento.
Componenti danneggiati	Consultare il manuale di officina o un concessionario autorizzato.

PULIZIA E RIMESSAGGIO

PRODOTTI DI PULIZIA

Questa sezione fornisce indicazioni sul metodo da seguire per pulire, lucidare e preservare al meglio la vostra nuova stupenda motocicletta INDIAN. Noi raccomandiamo di utilizzare i nostri nuovi prodotti e accessori di pulizia e lucidatura INDIAN MOTORCYCLE, i quali sono stati specificamente realizzati per offrire la massima cura possibile alla vostra motocicletta INDIAN.

Oltre ai prodotti di pulizia e lucidatura raccomandati menzionati in questa sezione, INDIAN MOTORCYCLE può offrire anche prodotti di specialità per:

- ravvivare il nero e l'argento dei motori
- pulire i motori, gli pneumatici e i cerchi
- rimuovere la polvere dai freni

Dopo aver pulito la motocicletta, ispezionarla per danni alle superfici verniciate. Eventuali scheggiature o graffiature devono essere prontamente riparate per prevenire la corrosione.

Per i dettagli sulla cura delle finiture laccate opache, vedere la sezione *Cura delle finiture laccate opache*.

Per i dettagli sulla cura delle finiture laccate lucide, vedere la sezione *Cura delle finiture laccate lucide*.

Per maggiori informazioni, domande inerenti la pulizia o altri dettagli, siete pregati di rivolgervi al vostro concessionario INDIAN MOTORCYCLE.

LAVAGGIO DELLA MOTOCICLETTA

AVVISO

Non usare acqua pressurizzata per lavare la motocicletta. L'acqua potrebbe infiltrarsi e deteriorare cuscinetti delle ruote, gruppi pinze freni, cilindri maestri dei freni, connettori elettrici, cuscinetti della testa di sterzo e guarnizioni di tenuta del cambio.

Non dirigere il getto d'acqua su prese d'aria, bocche dello scarico, connettori elettrici o altoparlanti dell'impianto audio.

L'acqua potrebbe danneggiare i componenti elettrici. Non lasciare che l'acqua venga a contatto con componenti o connettori elettrici.

1. Prima d'iniziare il lavaggio, accertarsi che i tubi di scarico siano freddi. Coprire la bocca di ciascun tubo con un sacchetto di plastica fissato con una robusta fascetta di gomma. Controllare che le candele, i cappucci dei cavi delle candele, il tappo di riempimento olio e i tappi del serbatoio carburante siano adeguatamente assestati nelle rispettive sedi.
2. Non usare detergenti abrasivi.
3. Sciacquare via la maggior quantità di sporcizia e fango possibile con acqua corrente a bassa pressione. Usare la minor quantità di acqua possibile quando si lava nei pressi della presa d'aria o delle bocche dei tubi di scarico. Asciugare perfettamente questi componenti prima di utilizzare la motocicletta.
4. Pulire a fondo i tubi delle forcelle anteriori per ridurre l'usura della guarnizione di tenuta della forcella e il conseguente rischio di perdite.

PULIZIA E RIMESSAGGIO

5. Dopo il lavaggio, rimuovere le fascette di gomma e i sacchetti di plastica dai tubi di scarico. Avviare il motore e lasciarlo girare al minimo per qualche minuto.
6. Accertarsi che i freni funzionino adeguatamente prima di mettersi alla guida.

CURA DEL PARABREZZA

Pulire il parabrezza con un panno morbido e acqua tiepida in abbondanza. Asciugare con un panno pulito. Rimuovere le graffiature minori con composto lucidante di alta qualità designato all'uso su superfici di policarbonato.

AVVISO

Il fluido freni e l'alcool danneggiano permanentemente il parabrezza. Non usare detergenti per vetri, acqua o sporco-repellenti né detergenti a base di petrolio o alcool sul parabrezza, in quanto sono tutti prodotti che possono danneggiarlo.

CURA DELLE FINITURE LACCATE OPACHE

Le finiture opache tendono a trattenere sporcizia, unto e altri contaminanti. Pulire sempre questo tipo di finiture con acqua tiepida e un detergente per piatti delicato. Usare una spugna morbida per strofinare delicatamente la superficie, quindi risciacquare con acqua tiepida pulita. Per le macchie più resistenti, come quelle di grasso o olio, usare un detergente agli agrumi. Spruzzare il detergente sull'area e strofinare delicatamente con una spugna morbida. Lasciare che il detergente agisca per un paio di minuti, quindi risciacquare per bene con acqua tiepida pulita. Ripetere l'operazione secondo necessità.

AVVISO

Non usare mai una cera lucidante/pulente o una spugna abrasiva quando si pulisce una finitura opaca. Questi prodotti schiariscono la superficie opaca della finitura trasformandola in una finitura lucida. Non pulire mai le finiture opache con acqua pressurizzata, in quanto questo farebbe ulteriormente penetrare i contaminanti nello smalto e potrebbe danneggiare etichette e decalcomanie.

CURA DELLE FINITURE LACCATE LUCIDE

Il sistema di finiture laccate usato su tutte le motociclette INDIAN® fornisce un livello superiore di protezione dagli elementi. Per massimizzare i vantaggi offerti da questo sistema, attenersi alla guida per la cura delle finiture lucide della motocicletta fornita di seguito.

- Durante i primi 30 giorni, quando la finitura è ancora fresca, pulire la motocicletta solo mediante risciacquatura con acqua.
- Non incerare la motocicletta nei primi 60 giorni. Ciò potrebbe causare una perdita di brillantezza. Dopo i primi 60 giorni, usare solo cere specifiche per finiture laccate nuove.
- Non usare acqua pressurizzata per lavare la motocicletta. Quando la vernice è ancora fresca, l'acqua pressurizzata potrebbe danneggiare la finitura. Se non si può fare a meno di usare acqua pressurizzata, tenere la pistola ad almeno 60 cm (24 pollici) di distanza dalla motocicletta.
- Lavare la motocicletta con una certa frequenza, specie quando è stata esposta ad ambienti salini, polverosi, acidi o alcalini.
- Per la pulizia usare acqua tiepida o fredda e un panno morbido.
- Usare saponi non abrasivi con PH neutro (detergenti non acidi/non alcalini).

- Non usare soluzioni a base di solvente.
- Non usare un panno asciutto per togliere la polvere.
- Non usare una spazzola a setole rigide che potrebbero graffiare la superficie.
- Non usare acqua troppo calda per il lavaggio.
- Non lavare la motocicletta mentre è calda ed evitare di lavarla sotto un sole caldo. I minerali contenuti nell'acqua potrebbero risultare difficili da rimuovere una volta che la motocicletta si è asciugata.
- Non lasciare che schizzi di benzina, olio motore o fluido freni stazionino sulla vernice. Rimuovere immediatamente queste sostanze risciacquando con acqua. Usare un panno morbido per assorbire ogni residuo e alone di macchia.
- Per rimuovere i resti di insetti o il catrame, usare solo prodotti specificamente designati per questo scopo. Seguire le raccomandazioni del fabbricante del prodotto per prevenire potenziali danni alla finitura. Proseguire con il lavaggio seguendo i metodi descritti in questa sezione.
- Usare sempre una spazzola e mai un raschietto per rimuovere ghiaccio e neve.
- Eventuali scheggiature o graffiature devono essere prontamente riparate per prevenire la corrosione.

CURA DEL TOUCHSCREEN DI INFOINTRATTENIMENTO

Noi raccomandiamo di usare un detergente delicato e acqua per pulire il vostro touchscreen. Lavare e asciugare con un panno che non rilascia peli.

- Non esporre al contatto con fluido freni.
- Non esporre al contatto con benzina.
- Non esporre al contatto con repellenti antizanzara contenenti DEET.

PREPARAZIONE AL RIMESSAGGIO

Se si prevede di non utilizzare la motocicletta per più di 60 giorni, porre la motocicletta in rimessaggio per prevenire danni al sistema di alimentazione e alla batteria e per proteggere i componenti da corrosione o deterioramento. Durante la preparazione al rimessaggio si possono usare prodotti potenzialmente pericolosi, come uno stabilizzatore del carburante. Quando si fa uso di uno di questi prodotti, seguire le istruzioni e le avvertenze riportate sulla confezione del prodotto.

Per il rimessaggio scegliere un posto asciutto e adeguatamente ventilato, possibilmente un garage o una struttura simile. Il posto deve avere una superficie solida e piana e spazio sufficiente per ospitare la motocicletta.

AVVERTENZA

La benzina è altamente infiammabile e può diventare esplosiva in determinate condizioni. Per il rimessaggio evitare zone (casa o garage) dove vicino alla motocicletta potrebbero esserci fiamme libere, fiammelle pilota, scintille o motori elettrici. Non fumare nella zona di rimessaggio.

Per preservare al meglio la condizione degli pneumatici:

- La temperatura della zona di rimessaggio deve essere relativamente costante e moderata.
- La superficie della zona di rimessaggio deve essere esente da macchie di olio e benzina.
- La motocicletta non deve essere vicina a radiatori o altre fonti di calore né a motori elettrici di qualsiasi tipo.

PULIZIA E PROTEZIONE DELLA MOTOCICLETTA

Per preparare la motocicletta per il rimessaggio, iniziare pulendola e lucidandola come delineato a pagina 145. Lucidare le cromature e le altre superfici metalliche. Applicare agenti protettivi alle parti di gomma, vinile e plastica esposte. *Non applicare agenti protettivi per gomma ai battistrada degli pneumatici.*

STABILIZZATORE DEL CARBURANTE

Riempire il serbatoio con carburante fresco e aggiungere un prodotto stabilizzatore del carburante. Non riempire eccessivamente.

Guidare la motocicletta, oppure avviare e tenere in funzione il motore per 15 minuti in un luogo adeguatamente ventilato in modo che lo stabilizzatore si distribuisca nell'intero sistema di alimentazione.

GONFIAGGIO DEGLI PNEUMATICI

Gonfiare gli pneumatici alla normale pressione. Vedere pagina 125.

PROTEZIONE DEL MOTORE

Sostituire l'olio motore.

CURA DELLA BATTERIA

1. Rimuovere la batteria.
2. Come prima cosa, pulire i terminali della batteria con una spazzola metallica per rimuovere eventuali depositi di materiale sciolto.
3. Lavare i morsetti della batteria e i capicorda dei cavi batteria con una soluzione formata da una parte di bicarbonato di sodio e 16 parti di acqua. Risciacquare con acqua pulita e asciugare con uno strofinaccio.

4. Applicare un velo di grasso dielettrico su morsetti e connettori dei cavi.
5. Pulire esternamente la batteria con una soluzione di detergente delicato e acqua tiepida.
6. Conservare la batteria in un ambiente asciutto con temperatura compresa tra 0° e 32° C (tra 32° e 90° F).
7. Durante il periodo di rimessaggio, ricaricare la batteria una volta al mese.

MANUTENZIONE DURANTE IL RIMESSAGGIO

Durante i lunghi periodi di rimessaggio, mantenere la pressione degli pneumatici e la tensione di batteria ai livelli raccomandati.

RODITORI

I topi e altri roditori sono spesso il peggior nemico di una motocicletta in rimessaggio. Se il posto di rimessaggio della motocicletta ha un problema di presenza di topi (specialmente in aree rurali, cascine, capanni ecc.) avere cura di adottare misure straordinarie anti infestazione. Si potrebbero mettere delle reti a maglie strette sopra le prese d'aria o le bocche dello scarico (ricordarsi di toglierle nel momento in cui si toglie la motocicletta dal rimessaggio).

PARCHEGGIO E COPERTURA DELLA MOTOCICLETTA

1. Parcheggiare la motocicletta nel posto di rimessaggio. Bloccare il telaio per togliere parte del peso dalle ruote anteriore e posteriore.

INDICAZIONE

L'avviamento periodico della motocicletta durante il periodo di rimessaggio NON è consigliato. Il vapore acqueo è un sottoprodotto del processo di combustione e potrebbe dare luogo a corrosione, a meno che il motore non rimanga in funzione per un tempo sufficiente a far sì che l'olio e il sistema di scarico raggiungano la normale temperatura di esercizio.

2. Fissare un sacchetto di plastica sopra le bocche dello scarico (già raffreddate) per impedire l'ingresso di umidità nel sistema di scarico.
3. Coprire la motocicletta con una coperta fatta di materiale durevole e traspirante appositamente designato per il rimessaggio. Coprendo la motocicletta si contribuisce a proteggerla dalla polvere e dalle altre sostanze trasportate dall'aria. La coperta deve essere di materiale traspirante per prevenire la formazione di umidità sulla motocicletta con conseguente ossidazione delle superficie metalliche della medesima.

USCITA DAL RIMESSAGGIO

1. Installare una batteria completamente carica.
2. Controllare il livello dell'olio. Se la motocicletta è stata tenuta in rimessaggio in un ambiente esposto a grandi sbalzi di temperatura e umidità (per esempio all'aperto), sostituire l'olio motore prima di avviare il motore.

AVVISO

Durante il periodo di rimessaggio, le variazioni di temperatura e umidità possono causare la formazione di condensa nel basamento, la quale si mescolerebbe con l'olio motore. Facendo funzionare un motore che contiene condensa lo si potrebbe danneggiare.

3. Ispezionare la zona di rimessaggio per tracce di perdite di fluido. Individuare e riparare ogni componente soggetto a perdite.
4. Rimuovere dalle prese d'aria e dalle bocche dello scarico le coperture messe come protezione dai roditori.
5. Installare candele nuove qualora necessario.
6. Eseguire le Ispezioni prima di mettersi alla guida. Vedere pagina 57.
7. Eseguire una prova su strada. Vedere pagina 140.
8. Lavare e lucidare la motocicletta. Lavare, lucidare o applicare un trattamento protettivo ai componenti che ne necessitano.

SPECIFICHE

SPECIFICHE

MODELLO 2020	BASE	DARK HORSE	PREMIUM
DIMENSIONI			
Lunghezza massima	2500,7 mm (98,5 in.)		
Larghezza massima	990,2 mm (39 in.)		
Altezza massima	1428,5 mm (56,2 in.)		
Altezza sella senza carico	672 mm (26,5 in.)		
Interasse	1667,8 mm (65,7 in.)		
Distanza da terra	137,3 mm (5,4 in.)		
Angolo canotto di sterzo (Telaio)/Avancorsa	25 gradi		
PESO			
Peso a secco (senza carburante/fluidi)	361 kg (796 lbs)	365 kg (805 lbs)	
Peso in ordine di marcia (con carburante/fluidi)	377 kg (831 lbs)	381 kg (840 lbs)	
Limite di peso totale del veicolo (GVWR)	628 kg (1385 lbs)		
CAPACITÀ			
Liquido refrigerante radiatore	2,3 L (2,4 qts)		

SPECIFICHE

Olio motore	4,7 l (5,0 qt)
Carburante	22,7 l (6,0 gal)
Riserva di carburante (spia del carburante accesa)	3,8 l (1,0 gal)
Olio forcelle	485 ml (6,4 oz) per ogni gamba della forcella
CERCHI/PNEUMATICI	
Dimensioni/Tipo del cerchio anteriore	19" x 3,5", cerchio in lega
Dimensioni/Tipo del cerchio posteriore	16" x 5", cerchio in lega
Tipo/Dimensioni dello pneumatico anteriore	130/60B19 66H / Metzeler CruiseTec
Tipo/Dimensioni dello pneumatico posteriore	180/60R16 80H / Metzeler CruiseTec
Pressione degli pneumatici	Anteriore: 248 kPa (36 psi) Posteriore: 283 kPa (41 psi)
CICLISTICA	
Tipo/escursione della sospensione anteriore	Forcella telescopica invertita/130 mm (5,1 in.)
Diametro sospensione anteriore	43 mm
Tipo/escursione della sospensione posteriore	Ammortizzatore singolo con regolazione idraulica/114 mm (4,5")
Freni anteriori	Doppio/Disco semiflottante da 320 mm/Pinza a 4 pistoni
Freni posteriori	Singolo/Disco flottante da 298 mm/Pinza a 2 pistoni

MODELLO 2020	TUTTI I MODELLI
MOTORE	
Tipo di motore	Powerplus
Cilindrata	1768 cc (108 cid)
Rapporto di compressione	11,0:1
Distribuzione	4 valvole per cilindro, monoalbero a camme in testa, alzavalvola idraulici
Alesaggio x Corsa	108 mm x 96,5 mm
Sistema di alimentazione/Bocchettone corpo farfallato	Iniezione in ciclo chiuso/Doppio bocchettone da 60 mm
Sistema di scarico	Due sensori O2, uno per ogni bancata, catalizzatore trivalente singolo
Limite di giri	6500 RPM
RPM a regime minimo	900 RPM +/- 50 RPM
Sistema di lubrificazione	Carter semi-secco
Candela/Distanza tra gli elettrodi	NGK LZMAR8AI-10/1,0 mm (0,039 in)
TRASMISSIONE	
Trasmissione primaria	Frizione a ingranaggi a bagno d'olio
Tipo di frizione	A bagno d'olio, multidisco, assistita
Rapporto di riduzione primario	1,564:1

SPECIFICHE

Tipo di cambio	6 velocità/Presa continua/Comando a pedale
Rapporto di trasmissione in 1 ^a	2,733:1
Rapporto di trasmissione in 2 ^a	1,864:1
Rapporto di trasmissione in 3 ^a	1,385:1
Rapporto di trasmissione in 4 ^a	1,103:1
Rapporto di trasmissione in 5 ^a	0,943:1
Rapporto di trasmissione in 6 ^a	0,811:1
Schema di cambio marce	1 in basso/5 in alto
Tipo di trasmissione finale	Trasmissione a cinghia, 152 denti
Rapporto di trasmissione finale	2,379:1
Rapporto di trasmissione totale	
1 ^a marcia	10,169:1
2 ^a marcia	6,933:1
3 ^a marcia	5,151:1
4 ^a marcia	4,105:1
5 ^a marcia	3,508:1
6 ^a marcia	3,017:1

CARBURANTE RACCOMANDATO

Per ottenere le migliori prestazioni, usare solo benzina senza piombo con valore minimo PON 91 (metodo R+M/2) o valore minimo RON 95. **NON USARE BENZINA E-85 O BENZINA AL METANOLO.**

L'uso di benzina E85 o di miscele di benzina/metanolo può causare problemi di avviamento e guidabilità nonché danni al motore e a componenti critici del sistema di alimentazione.

- *Si può usare benzina con un tasso di etanolo fino al 10%.*

Qualora non sia disponibile la benzina super senza piombo raccomandata per cui si debba usare un carburante con numero di ottano più basso, riempire il serbatoio carburante solo parzialmente con la benzina normale senza piombo, quindi fare un pieno di super senza piombo non appena possibile.



OLIO MOTORE RACCOMANDATO

Per la vostra motocicletta noi raccomandiamo l'uso di olio motore completamente sintetico 15W-60 INDIAN MOTORCYCLE. Questo olio è composto da olio sintetico e additivo per motore super aventi proprietà fisiche conformi alle specifiche API SM e ILSAC GF-4.

Non aggiungere additivi per oli all'olio motore.

Se si verifica un caso di emergenza per cui si deve aggiungere olio e l'olio raccomandato non è disponibile, scegliere solo oli per motocicletta di alta qualità 15W-60. Alla prima occasione, sostituire nuovamente l'olio rimettendo quello raccomandato.

L'olio motore usato su questo veicolo deve essere conforme alla specifica JASO MA.

AVVISO

L'uso di lubrificanti non raccomandati può danneggiare il motore. I danni derivanti dall'uso di lubrificanti non raccomandati non sono coperti dalla garanzia.

OLIO FORCELLE

Per la vostra motocicletta noi raccomandiamo l'uso di olio per forcelle INDIAN MOTORCYCLE.

FLUIDO FRENI

Noi raccomandiamo l'uso di fluido freni DOT 4 INDIAN MOTORCYCLE in entrambi i cilindri maestri dei freni. *NON usare fluido al silicone DOT 5.*

GARANZIA

POLITICA DI GARANZIA ADOTTATA DA INDIAN MOTORCYCLE

GARANZIA LIMITATA

Egimotors Via Filippo Da Desio 49/51 20832 Desio (MB) fornisce una GARANZIA LIMITATA DI DUE ANNI per tutti i componenti della vostra motocicletta INDIAN contro difetti di materiale o manodopera. Questa garanzia copre i costi delle parti e della manodopera derivanti dalla riparazione o sostituzione di parti difettose, e scatta alla data dell'acquisto da parte del primo acquirente al dettaglio. Questa garanzia è trasferibile ad altri proprietari nell'arco del suo periodo di validità attraverso un concessionario INDIAN MOTORCYCLE, tuttavia detto trasferimento non comporterà il prolungamento del termine originario della garanzia. La durata di questa garanzia può variare da paese a paese a seconda delle leggi e delle normative locali.

REGISTRAZIONE

Al momento della vendita, il vostro concessionario deve compilare il modulo di registrazione garanzia e inviarlo a INDIAN MOTORCYCLE entro dieci giorni dall'acquisto. Al ricevimento di questa registrazione, INDIAN MOTORCYCLE la riporterà nel registro delle garanzie. All'acquirente non verrà inviata alcuna conferma della registrazione in quanto la copia del modulo di registrazione garanzia fungerà da prova della copertura da garanzia. Se non avete firmato la registrazione originale e ricevuto la copia per il cliente, siete pregati di contattare immediatamente il vostro concessionario. **NON VERRÀ AUTORIZZATA NESSUNA COPERTURA DA GARANZIA SE LA VOSTRA MOTOCICLETTA NON È REGISTRATA DA INDIAN MOTORCYCLE.** La preparazione e l'approntamento iniziale della vostra motocicletta da parte del concessionario è di estrema importanza ai fini di un utilizzo esente da problemi. L'acquisto di un veicolo ancora imballato o senza il dovuto approntamento da parte del concessionario farà decadere la vostra copertura da garanzia.

ESCLUSIONI DELLA GARANZIA PER RIDE COMMAND E SERVIZI CONNESSI ASSOCIATI

A Ride Command e servizi connessi associati vengono applicati i termini e le condizioni di garanzia per Ride Command disponibili all'indirizzo <https://ridecommand.indianmotorcycle.com>, ivi comprese le Esclusioni della Garanzia.

GARANZIA

LIMITAZIONI DELLE GARANZIE E RIMEDI

La garanzia limitata INDIAN MOTORCYCLE non copre eventuali danni non dovuti a difetti di materiale o manodopera. QUESTA GARANZIA NON COPRE RECLAMI PER DIFETTI INSITI NEL PROGETTO. Inoltre, questa garanzia non copre eventuali danni dovuti a cause di forza maggiore, eventi accidentali, normale usura e logorio, abuso o utilizzo improprio. In aggiunta, questa garanzia non copre eventuali danni alla motocicletta, o a componenti o parti della medesima, derivanti da alterazioni strutturali, modifiche, negligenza, manutenzione impropria o utilizzo per corse, competizioni o scopi diversi da quello per cui il prodotto è stato progettato.

Da questa garanzia sono esclusi danni o guasti derivanti da: lubrificazione inadeguata; fasatura del motore inappropriata; carburante inadeguato; imperfezioni superficiali causate da fattori esterni quali il caldo, il freddo o agenti contaminanti; errore o abuso da parte del conducente; difetti di allineamento, tensione, regolazione o compensazione di altitudine di componenti; assorbimento/contaminazione di neve, acqua, sudiciume o altri corpi estranei; manutenzione impropria; modifica di componenti; utilizzo di componenti, accessori o corredi aftermarket o non omologati; riparazioni non autorizzate; riparazioni effettuati dopo la scadenza del periodo di garanzia o effettuate da un riparatore non autorizzato.

Da questa garanzia sono esclusi danni o guasti derivanti da abusi, incidenti o incendi, nonché da qualsiasi altra causa non imputabile a difetti di materiali o manodopera, e la garanzia non copre materiali di consumo, componenti soggetti a naturale usura o parti esposte ad attrito, sollecitazioni, condizioni ambientali e/o contaminazioni che esulano dallo scopo per i quali il prodotto è stato concepito e progettato, che comprendono, ma non sono limitati a, i componenti seguenti:

- Cerchi e pneumatici
- Componenti delle sospensioni
- Componenti dei freni
- Componenti delle selle
- Frizioni e relativi componenti
- Componenti dello sterzo
- Batterie
- Lampadine/Luci sigillate
- Filtri
- Lubrificanti
- Boccole
- Sigillanti
- Liquidi refrigeranti
- Cuscinetti
- Superfici verniciate e non
- Componenti di iniettori carburante/corpo farfallato
- Componenti del motore
- Cinghie di trasmissione
- Componenti e fluidi idraulici
- Interruttori automatici/Fusibili
- Componenti elettronici
- Candele

LUBRIFICANTI E FLUIDI

1. Mescolando oli di marche diverse o usando oli non raccomandati si possono causare danni al motore. Noi raccomandiamo l'uso di olio motore INDIAN MOTORCYCLE.
2. Eventuali danni o guasti derivanti dall'uso di lubrificanti o fluidi non raccomandati non sono coperti da questa garanzia.

Questa garanzia non copre spese o mancati ricavi personali, comprendenti costi per viaggi o spostamenti, spese per alloggio, vitto, spedizione o trasporto, ritiro o consegna della motocicletta, noleggi, mancato utilizzo del veicolo, mancati profitti, o tempo perso.

L'unico rimedio per inadempienza agli obblighi di questa garanzia sarà, a discrezione di INDIAN MOTORCYCLE, la riparazione o sostituzione di ogni materiale, componente o prodotto difettoso. I RIMEDI ESPOSTI IN QUESTA GARANZIA SONO I SOLI A DISPOSIZIONE DI CHIUNQUE IN CASO DI INADEMPIENZA AGLI OBBLIGHI DELLA MEDESIMA. INDIAN MOTORCYCLE DECLINA OGNI RESPONSABILITÀ VERSO CHIUNQUE PER DANNI INCIDENTALI, INDIRECTI O SPECIALI DERIVANTI DA INFORMAZIONI, SIANO ESSE ESPlicitATE O IMPLICITATE NELLA GARANZIA O IN QUALSIASI ALTRO CONTRATTO, NEGLIGENZA O ALTRO ATTO ILLECITO. QUESTA ESCLUSIONE DI DANNI INDIRECTI, INCIDENTALI E SPECIALI È INDIPENDENTE DA E SOPRAVVIVERÀ A QUALSIASI RISULTANZA CHE IL RIMEDIO ESCLUSIVO HA FALLITO IL SUO SCOPO ESSENZIALE.

LA GARANZIA IMPLICITATA DI IDONEITÀ PER UN PARTICOLARE SCOPO È ESCLUSA DA QUESTA GARANZIA LIMITATA. TUTTE LE ALTRE GARANZIE IMPLICITATE (COMPREDENTI MA NON LIMITATE ALLA GARANZIA DI COMMERCIALITÀ) SONO LIMITATE AL SUMMENZIONATO PERIODO DI GARANZIA DI UN ANNO. INDIAN MOTORCYCLE DISCONOSCE TUTTE LE GARANZIE ESPlicitATE NON RIPORTATE IN QUESTA GARANZIA. ALCUNI PAESI NON CONSENTONO L'ESCLUSIONE O LA LIMITAZIONE DI GARANZIE IMPLICITATE O LA LIMITAZIONE DI DANNI INCIDENTALI O CONSEQUENZIALI, PERTANTO LE LIMITAZIONI DI CUI SOPRA POTREBBERO RISULTARE INAPPLICABILI SE INCONGRUENTI CON LE LEGGI LOCALI.

COME OTTENERE UN SERVIZIO IN GARANZIA

Se la vostra motocicletta richiede l'effettuazione di un servizio in garanzia, dovete portarla a un Centro di Assistenza INDIAN MOTORCYCLE. Quando necessitate di un servizio in garanzia, dovete presentare al concessionario la vostra copia del modulo di registrazione garanzia. (IL COSTO DEL TRASPORTO AL E DAL CONCESSIONARIO È A VOSTRO CARICO). Per l'effettuazione del servizio in garanzia, INDIAN MOTORCYCLE vi consiglia di rivolgervi al concessionario dal quale avete acquistato la motocicletta, tuttavia potete rivolgervi a qualsiasi Centro di Assistenza INDIAN MOTORCYCLE.

GARANZIA

NEL PAESE DOVE È STATA ACQUISTATA LA VOSTRA MOTOCICLETTA:

Le riparazioni in garanzia o previste dai bollettini tecnici devono essere effettuate da un concessionario autorizzato INDIAN MOTORCYCLE. Se vi spostate o state viaggiando nel paese dove è stata acquistata la vostra motocicletta, l'effettuazione delle riparazioni in garanzia o previste dai bollettini tecnici può essere richiesta a qualsiasi concessionario autorizzato INDIAN MOTORCYCLE.

FUORI DAL PAESE DOVE È STATA ACQUISTATA LA VOSTRA MOTOCICLETTA:

Se uscite temporaneamente dal paese dove è stata acquistata la vostra motocicletta, dovete rivolgervi ad un concessionario autorizzato INDIAN MOTORCYCLE. Dovete mostrare al concessionario una foto che identifica il concessionario dal quale avete acquistato la motocicletta come prova di residenza. Una volta che la residenza è stata verificata, il centro di assistenza sarà autorizzato ad effettuare la riparazione in garanzia.

TRASFERIMENTO ALL'ESTERO:

Se vi trasferite in un altro paese, abbiate cura di contattare l'Assistenza Clienti di INDIAN MOTORCYCLE e l'ufficio doganale del paese di destinazione, prima di trasferirvi. Le norme sull'importazione dei veicoli variano considerevolmente da paese a paese. Potreste ricevere richiesta di presentare la documentazione certificante il trasferimento a INDIAN MOTORCYCLE per poter continuare ad usufruire della copertura da garanzia. Inoltre, potreste ricevere richiesta di ottenere documentazione da INDIAN MOTORCYCLE per poter registrare il vostro veicolo nel nuovo paese. Non appena vi siete trasferiti, dovete far registrare la garanzia della vostra motocicletta presso un concessionario INDIAN MOTORCYCLE residente nel nuovo paese per poter continuare ad usufruire della copertura da garanzia ed avere certezza di ricevere informazioni e notifiche riguardanti la vostra motocicletta.

SE LA MOTOCICLETTA È STATA ACQUISTATA DA UN PRIVATO:

Se avete acquistato la vostra motocicletta INDIAN da un privato, e intendete usarla fuori dal paese dove questa è stata acquistata originariamente, la copertura da garanzia decadrà. Ciò nonostante, dovete registrare la motocicletta con il vostro nome e indirizzo presso un concessionario INDIAN MOTORCYCLE residente nel vostro paese per avere la certezza di ricevere qualsiasi informazione e notifica riguardante la sicurezza della vostra motocicletta.

VEICOLI ESPORTATI

SALVO LADDOVE ESPRESSAMENTE RICHIESTO DALLA LEGGE, QUESTO VEICOLO NON È COPERTO DA ALCUN TIPO DI GARANZIA QUALORA VENGA RIVENDUTO FUORI DAL PAESE DOVE RISIEDA IL CONCESSIONARIO AUTORIZZATO DAL QUALE È STATO ACQUISTATO.

Questa politica non si applica ai veicoli che hanno ricevuto l'autorizzazione ad essere esportati da INDIAN MOTORCYCLE. I concessionari potrebbero non dare l'autorizzazione all'esportazione. Per qualsiasi domanda, dovete consultare un concessionario autorizzato per determinare la copertura da garanzia di questo veicolo. Questa politica non si applica ai veicoli registrati a nome di funzionari governativi o personale delle forze armate assegnati a svolgere missioni fuori dal paese dove risiede il concessionario autorizzato che li ha venduti. Questa politica non si applica ai casi che coinvolgono la sicurezza.

AVVISO

Se il vostro veicolo è stato registrato fuori dal paese dove è stato acquistato senza che sia stata seguita la procedura stabilita di cui sopra, il veicolo non avrà più diritto a nessuna copertura da garanzia, salvo nei casi che coinvolgono la sicurezza. I veicoli registrati a nome di funzionari governativi o personale delle forze armate assegnati a svolgere missioni fuori dal paese dove il veicolo è stato acquistato continueranno ad essere coperti dalla Garanzia Limitata.

Siete pregati di cooperare con il vostro concessionario per risolvere ogni eventuale problema concernente la garanzia. Se il vostro concessionario ha bisogno a sua volta di assistenza, provvederà a contattare la persona incaricata presso INDIAN MOTORCYCLE.

Questa garanzia conferisce diritti legali specifici, e si può anche avere altri diritti che variano da stato a stato, o da paese a paese. Se uno dei termini di cui sopra decade perché in contrasto con le normative federali, nazionali o locali, tutti gli altri termini di garanzia rimarranno effettivi.

GARANZIA

NORMATIVA SUL RUMORE DELLA MOTOCICLETTA

È vietato manomettere i sistemi di controllo del rumore. La legge federale vieta le seguenti azioni o ciò che ne è causa:

- La rimozione o la disattivazione, da parte di chiunque per scopo diverso da manutenzione, riparazione o sostituzione, di qualsiasi dispositivo o elemento di design atto al controllo del rumore incorporato in un veicolo nuovo, prima della vendita o della consegna al cliente finale o durante il suo utilizzo, o
- L'utilizzo del veicolo dopo che il suddetto dispositivo o elemento di design è stato rimosso o disattivato da parte di chicchessia.

Tra queste azioni, considerate come manomissioni, ci sono:

- Rimozione o foratura di marmitta, schermi acustici, tubi del collettore o qualsiasi altro componente conduttore di gas di scarico.
- Rimozione o foratura di qualsiasi parte del sistema di aspirazione.
- Omissione della dovuta manutenzione.
- La sostituzione di qualsiasi parte mobile del veicolo, o di parti del sistema di scarico o del sistema di aspirazione, con parti diverse da quelle specificare dal costruttore.

Se il rumore emesso dalla motocicletta è aumentato significativamente con l'utilizzo, il prodotto deve essere controllato per opportune riparazioni o sostituzioni. In caso contrario, il proprietario potrebbe essere sanzionato in funzione delle ordinanze nazionali e locali.

GARANZIA SULL'INQUINAMENTO ACUSTICO

INDIAN MOTORCYCLE garantisce che il sistema di scarico in dotazione al momento della vendita, è conforme a tutte le normative sul rumore stabilite dall'agenzia federale EPA degli Stati Uniti. Questa garanzia è estesa alla prima persona che acquista il sistema di scarico per scopi diversi dalla rivendita, e a tutti i successivi acquirenti.

Le richieste inerenti la garanzia devono essere indirizzate a:

- *Un concessionario autorizzato INDIAN MOTORCYCLE, o*
- *Egimotors Via Filippo Da Desio 49/51 20832 Desio (MB)*

GARANZIA SUL SISTEMA DI CONTROLLO EMISSIONI

INDIAN MOTORCYCLE COMPANY - DICHIARAZIONE DI GARANZIA SUL SISTEMA DI CONTROLLO EMISSIONI

DIRITTI E OBBLIGHI DI GARANZIA

La California Air Resources Board e INDIAN MOTORCYCLE COMPANY (da qui in poi INDIAN MOTORCYCLE) sono liete di illustrare la garanzia sul sistema di controllo emissioni delle motociclette INDIAN in vigore dal 2015. In California, i veicoli motorizzati nuovi devono essere progettati, costruiti ed equipaggiati in modo tale da soddisfare le stringenti normative antismog dello stato. INDIAN MOTORCYCLE deve garantire il sistema di controllo emissioni della vostra motocicletta per i periodi di tempo elencati di seguito, previo accertamento che non vi siano stati abusi, negligenze o manutenzioni improprie della motocicletta. Il sistema di controllo emissioni può comprendere parti quali il sistema d'iniezione del carburante, il sistema di accensione, il catalizzatore e la centralina del motore. Inoltre, potrebbero essere inclusi tubi flessibili, cinghie, connettori e altri gruppi correlati alle emissioni. Laddove esiste una condizione di diritto alla copertura da garanzia, INDIAN MOTORCYCLE provvederà a riparare la vostra motocicletta senza alcun costo a vostro carico per diagnosi, parti di ricambio e manodopera.

COPERTURA DELLA GARANZIA DEL COSTRUTTORE

Motociclette di classe III (280 cc e oltre): per un periodo di cinque (5) anni o 30.000 chilometri (18.641 miglia), a seconda dell'evento che si verifica per primo.

Se una parte correlata alle emissioni della vostra motocicletta è difettosa, la parte verrà riparata o sostituita da INDIAN MOTORCYCLE. Questa è la vostra GARANZIA PER DIFETTI del sistema di controllo emissioni.

COPERTURA DELLA GARANZIA DEL COSTRUTTORE (COREA)

Motociclette di classe III (280 cc e oltre): per un periodo di due (2) anni o 35.000 chilometri (21.747 miglia), a seconda della scadenza che si verifica prima.

Se una parte correlata alle emissioni della vostra motocicletta è difettosa, la parte verrà riparata o sostituita da INDIAN MOTORCYCLE. Questa è la vostra GARANZIA PER DIFETTI del sistema di controllo emissioni.

GARANZIA

RESPONSABILITÀ SULLA GARANZIA DA PARTE DEL PROPRIETARIO

Il proprietario del veicolo è responsabile dell'esecuzione delle manutenzioni richieste elencate nel manuale di uso e manutenzione. INDIAN MOTORCYCLE raccomanda di conservare tutte le ricevute delle manutenzioni effettuate sulla motocicletta, tuttavia INDIAN MOTORCYCLE non può negare la garanzia esclusivamente per l'assenza delle ricevute o per la mancata effettuazione di tutte le manutenzioni programmate. È responsabilità del proprietario recarsi presso un concessionario INDIAN MOTORCYCLE all'insorgere di un problema. Le riparazioni in garanzia devono essere eseguite entro un periodo di tempo ragionevole, non superiore a 30 giorni. Il proprietario della motocicletta deve essere consapevole che INDIAN MOTORCYCLE può negare la copertura della garanzia in caso di danni alla motocicletta o a sue parti derivanti da abuso, negligenza, manutenzione impropria o modifiche non autorizzate.

Per qualsiasi domanda relativa ai diritti e alle responsabilità inerenti la garanzia, rivolgersi a Egimotors Via Filippo Da Desio 49/51 20832 Desio (MB).

INDIAN MOTORCYCLE COMPANY (da qui in poi INDIAN MOTORCYCLE) garantisce che ogni motocicletta INDIAN a partire dal 2015 che comprende come dotazione di serie un faro, un fanale posteriore e una luce stop, ed è omologata:

- A. è stata progettata, costruita ed equipaggiata per risultare conforme, al momento del primo acquisto al dettaglio, a tutte le normative applicabili emanate da United States Environmental Protection Agency e da California Air Resources Board; e
- B. è esente da difetti di materiale e manodopera che possono essere causa di mancata conformità alle normative applicabili emanate da United States Environmental Protection Agency o da California Air Resources Board per un periodo di utilizzo, variabile a seconda della cilindrata, di 12.000 chilometri (7.456 miglia) se la cilindrata della motocicletta è inferiore a 170 centimetri cubici; di 18.000 chilometri (11.185 miglia) se la cilindrata della motocicletta è pari o superiore a 170 centimetri cubici ma inferiore a 280 centimetri cubici; di 30.000 chilometri (18.641 miglia) se la cilindrata della motocicletta è pari o superiore a 280 centimetri cubici; o di 5 (cinque) anni dalla data di consegna al primo acquirente al dettaglio, a seconda dell'evento che si verifica per primo.

I. COPERTURA

I difetti coperti da garanzia devono essere rettificati durante le consuete ore lavorative presso qualsiasi concessionario autorizzato INDIAN MOTORCYCLE residente negli Stati Uniti d'America in accordo con le normative Clean Air Act e tutte le altre normative applicabili emanate da United States Environmental Protection Agency e da California Air Resources Board. La parte o le parti sostituite durante questo periodo di garanzia diventano di proprietà di INDIAN MOTORCYCLE.

Nel solo stato della California, le parti correlate alle emissioni coperte da garanzia vengono specificamente definite dalla Emission Warranty Parts List. Le parti garantite sono: carburatore e parti interne; collettore di aspirazione; serbatoio carburante; sistema d'iniezione carburante; meccanismo di anticipo accensione; sfiato del basamento; valvole d'intercettazione aria; tappo serbatoio carburante per veicoli con controllo emissione vapori; tappo di riempimento olio; valvola di controllo pressione; separatore di carburante/vapori; canister; accenditori; teleruttori; bobine di accensione; cavi di accensione; puntine di accensione; condensatori e candele se il guasto si verifica precedentemente alla prima sostituzione programmata; tubi flessibili, fascette, raccordi e tubazioni a corredo di queste parti. Poiché le parti correlate alle emissioni possono variare da modello a modello, su taluni modelli potrebbero non essere presenti tutte queste parti mentre determinati altri modelli potrebbero essere dotati di parti funzionali equivalenti. Nel solo stato della California, le riparazioni di emergenza del sistema di controllo emissioni, come dichiarato nel California Administrative Code, possono essere eseguite da figure diverse da un concessionario autorizzato INDIAN MOTORCYCLE. Si considera una situazione di emergenza una condizione dove nessun concessionario autorizzato INDIAN MOTORCYCLE è ragionevolmente disponibile, una parte non è reperibile entro 30 giorni o una riparazione non viene completata entro 30 giorni. In una riparazione di emergenza si può utilizzare qualsiasi parte di ricambio. INDIAN MOTORCYCLE rimborserà il proprietario delle spese sostenute, comprendenti i costi per la diagnosi, per un importo non superiore al prezzo di vendita al dettaglio suggerito da INDIAN MOTORCYCLE per tutte le parti sostituite in garanzia e ai costi di manodopera basati sui tempi raccomandati da INDIAN MOTORCYCLE per la riparazione in garanzia e il costo orario della manodopera nell'area geografica in cui è avvenuta. Al proprietario potrebbe essere richiesto di conservare le ricevute e le parti difettose per poter ricevere il rimborso.

GARANZIA

II. LIMITAZIONI

La garanzia sul sistema di controllo emissioni non coprirà quanto segue:

A. Riparazioni o sostituzioni dovute a:

- Incidente
- Uso improprio
- Riparazioni eseguite in modo improprio o parti di ricambio installate in modo improprio
- Uso di parti di ricambio o accessori non conformi alle specifiche INDIAN MOTORCYCLE che influiscono negativamente sulle prestazioni e/o
- Uso per competizioni o eventi correlati.

B. Ispezioni, sostituzioni di parti e altri interventi o regolazioni necessarie alla manutenzione ordinaria.

C. Motociclette sulle quali è stato alterato il contachilometri per cui non è possibile stabilire l'effettivo chilometraggio.

III. RESPONSABILITÀ LIMITATA

- A. La responsabilità di INDIAN MOTORCYCLE in questa garanzia sul sistema di controllo emissioni è limitata unicamente al porre rimedio ai difetti di materiale o manodopera attraverso un concessionario autorizzato INDIAN MOTORCYCLE presso la sua sede durante le normali ore di lavoro. Questa garanzia non copre eventuali disagi, il mancato utilizzo della motocicletta o le spese per trasportare la motocicletta al o dal concessionario INDIAN MOTORCYCLE. INDIAN MOTORCYCLE NON SARÀ RESPONSABILE PER QUALSIASI ALTRA SPESA, PERDITA O DANNEGGIAMENTO, SIA INDIRETTO CHE INCIDENTALE, CONSEGUENZIALE O ESEMPLARE CONNESSO ALLA VENDITA, UTILIZZO O IMPOSSIBILITÀ DI UTILIZZO DELLA MOTOCICLETTA INDIAN PER QUALSIASI SCOPO. IN ALCUNI STATI NON È CONSENTITA L'ESCLUSIONE O LA LIMITAZIONE DI DANNI INCIDENTALI O CONSEGUENZIALI, PER CUI LE LIMITAZIONI DI CUI SOPRA POTREBBERO NON ESSERE APPLICABILI.
- B. INDIAN MOTORCYCLE NON FORNISCE UNA GARANZIA ESPLICITA SUL SISTEMA DI CONTROLLO EMISSIONI AD ECCEZIONE DI QUANTO SPECIFICATO IN QUESTO DOCUMENTO. QUALSIASI GARANZIA SUL SISTEMA DI CONTROLLO EMISSIONI PREVISTA DALLA LEGGE, INCLUSE LE GARANZIE DI COMMERCIALIZZABILITÀ O DI IDONEITÀ PER UN PARTICOLARE SCOPO, È LIMITATA AI TERMINI DI GARANZIA SUL SISTEMA DI CONTROLLO EMISSIONI ESPLICITI DICHIARATI IN QUESTA GARANZIA. LE PRESENTI CLAUSOLE DI GARANZIA SONO ESCLUSIVE E SOSTITUTIVE DI QUALSIASI ALTRO RIMEDIO. ALCUNI STATI NON CONSENTONO LIMITAZIONI ALLA DURATA DELLE GARANZIE IMPLICITE, NEL QUAL CASO LE LIMITAZIONI SOPRA INDICATE POTREBBERO NON VALERE.
- C. Nessun concessionario è autorizzato a modificare questa garanzia limitata sul sistema di controllo emissioni INDIAN MOTORCYCLE.

IV. DIRITTI LEGALI

QUESTA GARANZIA VI RICONOSCE DETERMINATI DIRITTI, E NELLA VOSTRA GIURISDIZIONE POTREBBERO ESSERVI RICONOSCIUTI ALTRI DIRITTI LEGALI.

GARANZIA

V. QUESTA GARANZIA SI AGGIUNGE ALLA GARANZIA LIMITATA DELLA MOTOCICLETTA INDIAN MOTORCYCLE ***VI. INFORMAZIONI AGGIUNTIVE***

Qualsia parte di ricambio equivalente in prestazioni e durabilità può essere utilizzata in fase di manutenzione o riparazione. Tuttavia, INDIAN MOTORCYCLE non è responsabile per queste parti. La responsabilità dell'esecuzione di tutte le manutenzioni richieste è del proprietario. Tali manutenzioni possono essere eseguite presso un centro di assistenza o da qualsiasi persona. Il periodo di garanzia ha inizio a partire dalla data di consegna della motocicletta al cliente finale.

INDIAN MOTORCYCLE COMPANY

2100 Highway 55

Medina, MN 55340

ATTN: Warranty Department

A

Abbigliamento protettivo.....12

Accelerazione.....75

Accensione senza chiave30

Accoppiamento Bluetooth.....44

Allineamento della ruota.....123

Analisi dell'usura della cinghia di trasmissione posteriore.....106

Arresto del motore75

Avvertenza riguardante il limite di carico.....22

Avvertenza riguardante il parabrezza23

Avvertenza riguardante la pressione degli ammortizzatori22

Avvertenze generali21

Avviamento del motore.....70

B

Batteria.....130

 Installazione.....132

 Rimozione.....131

Batteria, cura e rimessaggio.....148

Borse da sella e altri portabagagli.....13

Borse da sella48

C

Cambi di marcia.....72

 Punti di cambiata raccomandati74

Cambi di marcia a veicolo fermo.....72

Cambi di marcia durante la guida.....73

Candele.....126

Carburante raccomandato.....155

Caricamento del sistema di alimentazione.....70

Cavalletto laterale.....50

Cinghia

 Allineamento107

 Regolazione.....107

Cinghia di trasmissione

 Allineamento107

 Regolazione.....107

Comandi

 Comandi sul lato destro26

 Comandi sul lato sinistro.....26

Comandi a grilletto41

Comandi a levetta27

Comandi.....26-27, 29-32

 Blocchetto di accensione.....28

 Interruttore luci di emergenza29

Comando audio.....30

Come cambiare il vostro PIN del sistema antifurto.....139

Commutatore luci faro.....31

Componenti del sistema di alimentazione....113

Condizione degli pneumatici.....125

Condizione della cinghia di trasmissione posteriore106

Consolle.....25

Contagiri35

Controllo trazione.....42

Coperchi laterali127

Coppie di serraggio di dispositivi di fissaggio.....141

Cruise Control.....75

 Accelerazione76

 Annullamento del Cruise Control77

 Decelerazione.....77

 Indicazioni per il Cruise Control.....76

 Ripristino della velocità.....76

Cura del parabrezza52, 146

Cura del touchscreen di infointrattenimento.....147

Cura delle finiture laccate lucide146

Cura delle finiture laccate opache.....146

D

Dichiarazione di conformità della chiave elettronica16

Dichiarazione di conformità37

Disattivazione cilindro35

Display indicatore livello carburante35

Durata della batteria chiave elettronica.....134

F

Fari.....46

Filtro aria.....103

INDICE ANALITICO

Fluido freni	155
Fluido freno anteriore	120
Fluido freno posteriore.....	119
Frenata	74
Freni	52
Leva freno anteriore.....	53
Pedale freno posteriore.....	54
Fusibili ad alta corrente.....	138
Fusibili standard	137

G

Garanzia sull'inquinamento acustico	162
Garanzia	157
Gestore Dispositivo.....	39
Gioco libero della leva frizione meccanica ...	116
Gonfiaggio degli pneumatici.....	148
GVWR.....	18

I

Impostazione degli scaldamanopole.....	45
Impostazione della velocità	76
Indicazioni per la manutenzione della batteria AGM.....	137
Informazioni di sicurezza riguardanti carburante e gas di scarico	15
Informazioni sul controllo dell'inquinamento acustico	20
Informazioni sulla garanzia	7
Informazioni sull'assistenza.....	7

Installazione della ruota anteriore.....	124
Installazione della sella	128
Interferenze elettromagnetiche	16
Interruttore Cruise Control.....	31
Interruttore di arresto motore.....	29
Interruttore di comando serratura borsa da sella	32
Interruttore di consenso avviamento motore.....	29
Interruttore di selezione	40
Interruttore Media.....	40
Intervalli di manutenzione	81
Intervalli di manutenzione	81
Ispezione del livello del liquido refrigerante	104
Ispezione/pulizia del disco freno	121
Ispezione dei dispositivi di fissaggio	141
Ispezione del sistema di scarico	140
Ispezione della pastiglia freno anteriore.....	123
Ispezione delle forcelle anteriori.....	111
Ispezione dell'orientamento del faro.....	128
Ispezioni prima di mettersi alla guida	57
Acceleratore.....	63
Cavalletto laterale	64
Cinghia di trasmissione posteriore.....	65
Condizione degli pneumatici	61
Dispositivi di fissaggio.....	65
Frizione meccanica	64
Ispezioni dell'impianto elettrico	58
Ispezioni generali	58
Leva freno anteriore, Ispezione	62
Linee freno	63

Livello del carburante	66
Livello del fluido freno anteriore	62
Livello del fluido freno posteriore	63
Pedale freno posteriore, Ispezione	62
Pneumatici	61
Pressione degli pneumatici	61
Profondità del battistrada	61
Sospensione anteriore.....	65
Sospensione posteriore.....	65
Sterzo	65
Ispezione del comando acceleratore.....	116
Ispezione della pastiglia freno posteriore	123
Ispezione della ruota	123
Ispezione della testa di sterzo	112
Ispezione delle sospensioni	111
Ispezione di forcellone/ asse posteriore.....	111

L

Lavaggio della motocicletta 145
 Leva cambio marce..... 48
 Leva freno anteriore 120
 Leva frizione 47
 Limite di peso totale del veicolo..... 18
 Livello del carburante..... 67
 Livello dell'olio motore 59
 LUBRIFICANTI E FLUIDI 159
 Lubrificazione del cavalletto laterale..... 116
 Lubrificazione del cavo frizione
 meccanica 117
 Lubrificazione della leva frizione
 meccanica 117

M

Manopola di comando acceleratore 47
 Manutenzione di fine rodaggio 80
 Manutenzione di sicurezza 15
 Manutenzione durante il rimessaggio..... 148
 Manutenzione periodica 80
 Definizione delle condizioni di utilizzo
 gravose..... 80
 Manutenzione, grande 80
 Modalità di guida..... 41
 Modifiche 14

N

Navigazione..... 38
 Normativa sul rumore della motocicletta 162
 Numero d'identificazione motore 8

O

Olio forcelle 155
 Olio motore raccomandato 155

P

Pannello di controllo 39
 Parcheggio della motocicletta 14
 Parcheggio in pendenza..... 77
 Parcheggio su superficie morbida 77
 Parcheggio 77
 Pastiglie freno 122
 Pedale freno posteriore..... 118
 Pneumatici 124
 Porta di ricarica batteria 46
 Porta USB 45
 Prassi di guida sicura 9
 I rischi insiti nel motociclismo 9
 Seguire queste prassi generali di
 guida sicura 10
 Precauzioni riguardanti il fluido freni..... 118
 Precauzioni riguardanti l'impianto elettrico..... 138
 Preparazione al rimessaggio 147
 Pressione degli pneumatici 125
 Prodotti di pulizia 145
 Profondità del battistrada 125
 Protezione del motore 148
 Prova su strada..... 140
 Prove su strada..... 80
 Pulizia della cinghia di trasmissione
 posteriore 105
 Pulizia e protezione della motocicletta 148

Q

Quadro strumenti..... 32, 35, 45

R

Rabbocco del liquido refrigerante 105
 Raccomandazioni relative al caricabatterie
 AGM 135
 Raccomandazioni relative alla ricarica
 della batteria AGM – Stato di carica
 minimo (Inferiore a 3 Volt) 135
 Raccomandazioni relative alla ricarica della
 batteria AGM – Stato di carica basso 135
 Registrazione dei numeri d'identificazione 7
 Registro delle manutenzioni..... 169
 Regolazione del parabrezza 51
 Regolazione del precarico
 dell'ammortizzatore 110
 Regolazione dell'orientamento del faro 129
 Ricarica della batteria 133
 Ricarica e manutenzione della batteria..... 135
 Ricerca ed eliminazione dei guasti 141-143
 Ride Command..... 36
 Aggiornamento del software 44
 Impostazioni..... 43
 Pulsanti 38
 Rifornimento di carburante 68
 Riguardo al manuale di uso e manutenzione... 9
 Rilevamento di accensione irregolare 45
 Rimessaggio, parcheggio e copertura..... 149
 Rimozione del parabrezza..... 51
 Rimozione del serbatoio carburante..... 114

INDICE ANALITICO

Rimozione della sella.....	128
Rodaggio del motore.....	67
Roditori.....	148

S

Schermata Audio.....	39
Schermata Conducente	38
Segnalazione di difetti influenti sulla sicurezza.....	19
Sicurezza durante le procedure di manutenzione	79
Simboli e didascalie inerenti la sicurezza.....	4
Sistema antifurto.....	139
Sistema di controllo emissione vapori.....	113
Sistema di monitoraggio pressione pneumatici.....	48
Sistema di raffreddamento	104
Sistema frenante antibloccaggio (ABS)	52
Sistema frenante antibloccaggio, reazione.....	14
Smaltimento della chiave elettronica	134
Sollevamento della motocicletta	140
Sostituzione degli indicatori di direzione	130
Sostituzione del fanale posteriore	130
Sostituzione della luce stop.....	130
Sostituzione di olio motore/filtro.....	101
Sostituzione di un fusibile	137
Sostituzione di un pneumatico	124
Specchietti	52
Specifiche	151, 155
Spie	33
Stabilizzatore del carburante	148

T

Tabella dei tempi di carica raccomandati per la batteria AGM	136
Tabella pressione pneumatici.....	125
Tachimetro.....	35
Tappo serbatoio carburante	54
Test di compressione del motore.....	140
Trasporto della motocicletta	16
Trasporto di carichi	12
Trasporto di un passeggero.....	12
Tubi flessibili/collegamenti dei freni	118

U

Uscita dal rimessaggio	149
Utilizzo della motocicletta fuori dall'Italia	7
Utilizzo di accessori.....	13

V

Velocità e marce	68
------------------------	----





Per individuare il concessionario più vicino a voi,
visitare il sito web www.indianmotorcycle.eu

Egimotors

Via Filippo Da Desio 49/51

20832 Desio (MB)

Telefono: 0362 631601

Mail: info@indianmoto.it

