

Per la manutenzione e la sicurezza

MANUALE D'USO DEI MODELLI INDIAN SCOUT



2023



AVVERTENZA

Leggere, comprendere e seguire tutte le istruzioni e precauzioni di sicurezza riportate nel presente manuale e su tutte le etichette del prodotto.

La mancata osservanza delle precauzioni di sicurezza potrebbe causare gravi incidenti, anche mortali.



AVVERTENZA

L'uso, la riparazione e la manutenzione di un veicolo per trasporto di passeggeri o di un veicolo fuoristrada possono esporre al contatto con agenti chimici considerati dallo Stato della California cancerogeni e mutageni, quali i gas di scarico del motore, il monossido di carbonio, gli ftalati e il piombo. Per ridurre al minimo l'esposizione, evitare di respirare i gas di scarico, non lasciare acceso il motore al minimo oltre il necessario, eseguire gli interventi di manutenzione in un ambiente adeguatamente ventilato e indossare i guanti oppure lavarsi spesso le mani.

Per maggiori informazioni visitare l'indirizzo Web
www.P65Warnings.ca.gov/passenger-vehicle.



Manuale d'uso 2023

Scout
Scout Sixty

Tutte le informazioni contenute nel presente manuale si basano sulle informazioni sul prodotto più aggiornate disponibili alla data della sua pubblicazione. In seguito a migliorie o altre modifiche apportate al prodotto potrebbe esservi qualche differenza tra quanto descritto nel presente manuale e la motocicletta. Le illustrazioni e/o le procedure di questa pubblicazione si intendono unicamente come riferimento.

Si declina qualsiasi responsabilità per eventuali omissioni o imprecisioni. Indian Motorcycle Company si riserva il diritto di apportare modifiche in qualsiasi momento senza doverne dare notifica e senza l'obbligo di apportare le stesse modifiche o simili alle motociclette costruite in precedenza. La ristampa o la riproduzione, sia in toto che in parte, delle illustrazioni e/o procedure qui contenute è espressamente vietata.

Salvo diverse indicazioni, i marchi di fabbrica sono proprietà di Indian Motorcycle International LLC.

Ride Command® è un marchio di fabbrica registrato di Polaris Industries, Inc. Pirelli® è un marchio di fabbrica registrato di PIRELLI & C. S. P. A. Motorcycle Safety Foundationsm è un marchio di servizio di Motorcycle Safety Foundation Corporation. NGK® è un marchio di fabbrica registrato di NGK Spark Plug Co., Ltd. BatteryMINDer® è un marchio di fabbrica registrato di VDC Electronics, Inc. iOS® è un marchio di fabbrica registrato di CISCO SYSTEMS, INC. Google Play® è un marchio di fabbrica registrato di GOOGLE LLC. Bluetooth® è un marchio di fabbrica registrato di Bluetooth Sig, Inc. Osram® è un marchio di fabbrica registrato di OSRAM GMBH GESELLSCHAFT MIT BESCHRÄNKTER HAFTUNG. Axalta® è un marchio di fabbrica registrato di Axalta Coating Systems IP Co. LLC.

© 2022 Indian Motorcycle International, LLC

9940886-it

Congratulazioni per aver acquistato una nuova motocicletta INDIAN MOTORCYCLE. Scegliendo di possedere una motocicletta INDIAN MOTORCYCLE, sei entrato a far parte della famiglia elitaria dei motociclisti che hanno acquisito un celebre pezzo di storia americana.

La tua nuova motocicletta è il frutto della dedizione e della maestria dei nostri team di ingegneria, progettazione e montaggio. È stata progettata e costruita perseguendo il nostro fine di offrirti una motocicletta di alta qualità che potrai guidare senza alcun problema per molti anni a venire. Ci auguriamo che guidando la tua nuova motocicletta tu possa provare lo stesso orgoglio che il nostro team ha provato nel costruirla per te.

Ti invitiamo a leggere questo manuale d'uso per intero. Contiene informazioni essenziali per una guida in sicurezza e l'appropriata manutenzione della tua motocicletta.

Il tuo concessionario autorizzato INDIAN MOTORCYCLE conosce la tua motocicletta meglio di chiunque altro e potrai rivolgerti a lui per qualsiasi servizio o assistenza. Tecnici esperti dotati di attrezzature e metodologie avanzate sono le persone più qualificate per eseguire tutte le grandi riparazioni e manutenzioni di cui la motocicletta potrebbe necessitare.

Le motociclette INDIAN MOTORCYCLE sono conformi a tutte le normative federali, nazionali e locali sulla sicurezza e le emissioni del mercato di destinazione.

SIMBOLI E DIDASCALIE RELATIVI ALLA SICUREZZA

Le didascalie e i simboli che seguono appaiono in tutto il manuale e sul veicolo. Quando si usano questi simboli e queste didascalie significa che è coinvolta la propria sicurezza. Prima di leggere il manuale, familiarizzarsi con i loro significati.

PERICOLO

Il termine PERICOLO indica una situazione di pericolo imminente che, se non evitata, CAUSA la morte o lesioni gravi.

AVVERTENZA

Il termine AVVERTENZA indica una situazione di potenziale pericolo che, se non evitata, POTREBBE causare la morte o lesioni gravi.

ATTENZIONE

Il termine ATTENZIONE indica una situazione di potenziale pericolo che, se non evitata, POTREBBE causare lesioni di minore o modesta entità.

AVVISO

Un AVVISO fornisce informazioni chiave chiarendo le istruzioni.

IMPORTANTE

IMPORTANTE fornisce promemoria chiave durante lo smontaggio, l'assemblaggio e l'ispezione di componenti.

Introduzione	7
Sicurezza	9
Segnalazione di difetti che pregiudicano la sicurezza	19
Funzioni e comandi	21
Ispezioni pre-guida	43
Funzionamento	53
Manutenzione.	65
Pulizia e rimessaggio	131
Specifiche.	139
Garanzia	147
Registro delle manutenzioni	159

INTRODUZIONE

INFORMAZIONI SULL'ASSISTENZA E LA GARANZIA

Alcune procedure esulano dall'ambito di questo manuale. Rivolgersi al proprio concessionario per l'acquisto di un *Manuale di officina INDIAN MOTORCYCLE*. Alcune procedure riportate nel manuale di officina richiedono specializzazione, attrezzature specifiche e adeguato addestramento. Assicurarsi di possedere le competenze tecniche richieste e gli attrezzi necessari prima di accingersi ad eseguire **QUALSIASI** intervento sulla propria motocicletta. Contattare il proprio concessionario autorizzato prima di tentare di effettuare interventi oltre le proprie competenze tecniche o la propria esperienza oppure se il lavoro richiede apparecchiature speciali.

UTILIZZO DELLA MOTOCICLETTA FUORI DAGLI STATI UNITI

Se si prevede di utilizzare la motocicletta al di fuori degli Stati Uniti o del Canada:

- I servizi di assistenza o le parti di ricambio potrebbero non essere prontamente disponibili.
- La benzina senza piombo potrebbe non essere disponibile. L'utilizzo di carburanti contenenti piombo causa danni al motore e ai sistemi delle emissioni e fa decadere la garanzia.
- La benzina potrebbe avere un numero di ottano molto più basso. L'uso di carburante non adatto danneggia il motore.

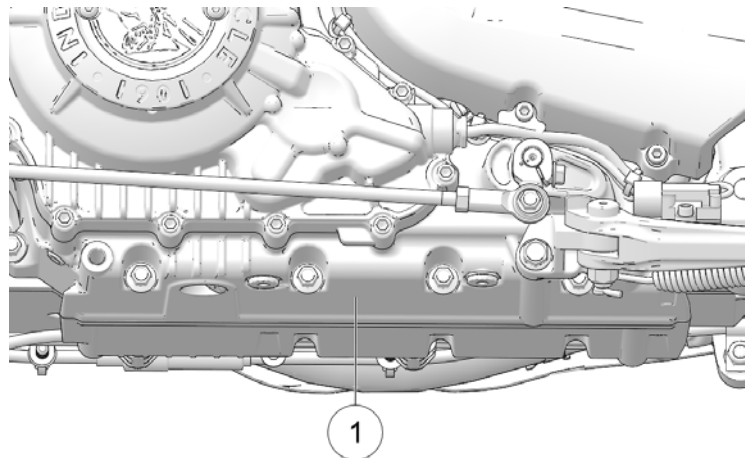
REGISTRAZIONE DEI NUMERI DI IDENTIFICAZIONE

REGISTRARE QUI SOTTO I NUMERI D'IDENTIFICAZIONE IMPORTANTI.	
Numero d'identificazione veicolo (VIN) (vedere pagina 20)	
Numero d'identificazione del motore (vedere pagina 8)	
Numero della chiave di accensione (vedere pagina 8)	

INTRODUZIONE

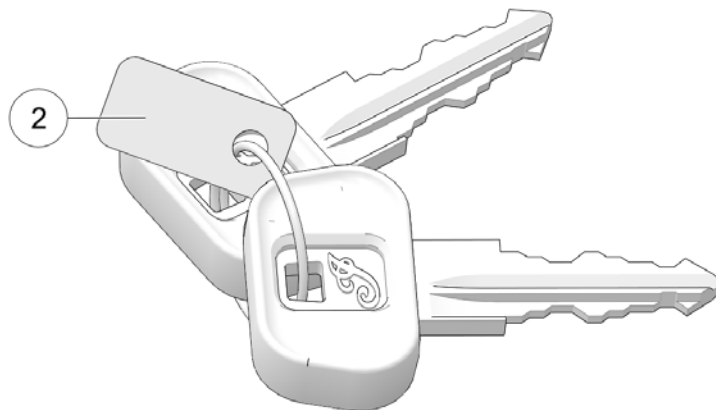
NUMERO DI IDENTIFICAZIONE DEL MOTORE

Il numero del motore ① è stampigliato sul fondo della parte sinistra del basamento vicino al cavalletto laterale.



NUMERO DI IDENTIFICAZIONE DELLA CHIAVE

Il numero di identificazione della chiave ② è stampigliato sulla targhetta di metallo fissata all'anello della chiave. Se fosse necessario sostituire la chiave di accensione per qualsiasi ragione, fornire il numero della chiave a un concessionario INDIAN.



SICUREZZA

INFORMAZIONI RELATIVE AL MANUALE D'USO

AVVERTENZA

La mancata osservanza di tutte le precauzioni e procedure raccomandate potrebbe causare gravi incidenti, anche mortali. Osservare sempre tutte le precauzioni di sicurezza e seguire sempre tutte le procedure per l'uso, l'ispezione e la manutenzione delineate in questo manuale.

Tutti i riferimenti ai termini DESTRA, SINISTRA, ANTERIORE o POSTERIORE rispecchiano la prospettiva che ha il conducente quando è seduto nella normale posizione di guida. Se dopo aver letto questo manuale si hanno domande riguardanti l'uso o la manutenzione della motocicletta, rivolgersi al proprio concessionario autorizzato. Per individuare il concessionario autorizzato INDIAN MOTORCYCLE più vicino, visitare il sito web INDIAN MOTORCYCLE all'indirizzo Web www.indianmotorcycle.com.

Leggere attentamente per comprendere le informazioni riportate nella sezione *Sicurezza* che inizia su questa pagina. Per mantenere la motocicletta in condizioni ottimali sia su strada che durante il rimessaggio, comprendere e seguire le procedure delineate nella sezione *Manutenzione*, che inizia a pagina 65.

Portate il manuale con sé quando si guida. L'osservanza delle precauzioni e procedure riportate nel manuale accrescerà il piacere di guida e contribuirà a salvaguardare la propria sicurezza. In caso di smarrimento o di deterioramento del presente manuale, si prega di acquistarne uno nuovo presso qualsiasi concessionario autorizzato INDIAN MOTORCYCLE. Il manuale d'uso deve essere considerato parte integrante della motocicletta e deve sempre accompagnare la motocicletta quando questa cambia di proprietà.

PRASSI DI GUIDA SICURA

AVVERTENZA

L'uso improprio di questa motocicletta può causare lesioni gravi o mortali. Per ridurre al minimo il rischio, leggere e capire le informazioni contenute in questa sezione prima di utilizzare la motocicletta. La presente sezione contiene sia informazioni di sicurezza specifiche per questa motocicletta INDIAN MOTORCYCLE, sia informazioni di sicurezza generali valide per tutte le motociclette. Chiunque viaggia sulla motocicletta (conducenti e passeggeri) hanno l'obbligo di seguire queste precauzioni di sicurezza.

IL MOTOCICLISMO PRESENTA DEI RISCHI

È possibile ridurre al minimo tali rischi, ma non è possibile eliminarli completamente. Anche se si possiede una certa esperienza come conducente o passeggero di una motocicletta, leggere tutte le informazioni di sicurezza contenute nel presente manuale prima di usare la motocicletta.

- Seguire un corso di guida tenuto da un istruttore qualificato. Il corso servirà a sviluppare o rinfrescare la propria esperienza di guida in sicurezza mediante lezioni di teoria e prove di guida.
- Leggere e comprendere le informazioni contenute in questo manuale d'uso.
- Osservare tutti i requisiti relativi alla manutenzione specificati nel presente manuale. Consultare il *Manuale di officina INDIAN MOTORCYCLE* o contattare un concessionario autorizzato INDIAN MOTORCYCLE.

LE CARATTERISTICHE PROGETTUALI CONDIZIONANO LE MODALITÀ DI GUIDA DELLA MOTOCICLETTA

- La motocicletta è progettata per uso su strada con il solo conducente (e un passeggero se la motocicletta è equipaggiata con sella del passeggero e i poggiatesta). *Non superare mai il limite di peso nominale lordo del veicolo (GVWR) o la portata massima per asse (GAWR)*. Per le informazioni specifiche sul modello fare riferimento al capitolo *Specifiche* o la targhetta delle informazioni di produzione/numero d'identificazione veicolo (VIN) sul telaio della motocicletta.
- La guida fuoristrada, il trasporto di più di un passeggero o di un peso eccedente la portata massima può causare difficoltà di manovra con possibilità di perdere il controllo del mezzo.
- Durante i primi 800 km di percorrenza, seguire tutte le procedure di rodaggio delineate in pagina 53. Ignorare questa precauzione potrebbe causare gravi danni al motore.
- Se la motocicletta è equipaggiata con borse da sella, parabrezza o schienale per passeggero, prevedere una riduzione della velocità di crociera per mantenere la stabilità.

SEGUIRE QUESTE PRASSI GENERALI DI GUIDA SICURA

- Prima di ogni utilizzo della motocicletta, eseguire le Ispezioni pre-guida per evitare il rischio di danni alla motocicletta o di incidenti.
- Finché non si acquisisce piena padronanza della motocicletta e di tutti i relativi comandi, praticare la guida in luoghi non o poco trafficati. Esercitarsi a guidare a velocità moderata su vari tipi di strade e in condizioni meteo diverse.
- Prendere consapevolezza delle proprie capacità e dei propri limiti e guidare di conseguenza.
- Permettere l'uso della propria motocicletta solo a conducenti muniti di patente ed esperti, e quindi soltanto dopo che hanno familiarizzato con il suo utilizzo e i suoi comandi. Assicurarsi che chiunque si metta alla guida abbia prima letto e capito questo manuale d'uso.
- Non guidare quando si è affaticati, indisposti o sotto l'effetto di alcool, farmaci prescritti, farmaci da banco o qualsiasi altro tipo di farmaco. Fatica, indisposizione, alcool e farmaci possono causare sonnolenza, perdita di coordinazione dei movimenti o dell'equilibrio. Possono anche compromettere il livello di consapevolezza e la capacità di valutazione.
- Se la motocicletta funziona in modo anomalo, risolvere immediatamente il problema. Consultare il *Manuale di officina INDIAN MOTORCYCLE* o contattare un concessionario autorizzato INDIAN MOTORCYCLE o un altro concessionario qualificato.
- Guidare in modo difensivo come se si fosse invisibili agli altri guidatori, anche in pieno giorno. *Un conducente che non vede o non riconosce una motocicletta è la prima causa degli incidenti tra automobili/motociclette.* Guidare in modo da essere chiaramente visibili agli altri conducenti, osservando con attenzione il loro comportamento.
- Usare particolare prudenza agli incroci, i luoghi in cui esiste maggiore probabilità di incidente.
- Per evitare di perdere il controllo del mezzo tenere le mani sul manubrio e i piedi sui poggiatesta.
- Tenere ben presente che una barra paramotore non è progettata per proteggere il motociclista il caso di collisione.
- Rispettare il limite di velocità e regolare la velocità e la tecnica di guida in base alle condizioni della strada, meteorologiche e del traffico. Più si aumenta la velocità, e più tutte le altre condizioni possono incidere sulla stabilità della motocicletta, accrescendo le possibilità di perdere il controllo del mezzo.
- Non spostare né usare la motocicletta con il bloccasterzo inserito (se in dotazione), in quanto la drastica limitazione di manovrabilità dello sterzo potrebbe tradursi nella perdita di controllo del mezzo.

SICUREZZA

- Ridurre la velocità nei casi in cui:
 - La strada ha delle buche o è comunque dissestata o irregolare.
 - La strada è cosparsa di sabbia, morchia, ghiaia o altri materiali instabili.
 - La strada è bagnata, ghiacciata o viscosa.
 - Sono presenti superfici verniciate, copritombini, grate metalliche, passaggi a livello o altre superfici scivolose.
 - Può esserci vento, pioggia o condizioni meteorologiche comunque instabili o in rapida evoluzione.
 - Il traffico può essere intenso, congestionato, senza spazio sufficiente tra i veicoli o comunque non scorrevole.
 - Sorpassando, un grosso veicolo potrebbe produrre una raffica di vento nella sua scia.
- Affrontando una curva, scegliere una velocità e un angolo di inclinazione che consentano di superarla rimanendo entro la corsia e senza usare i freni. In curva, una velocità eccessiva, un angolo di inclinazione improprio o una frenata possono far perdere il controllo del mezzo.
- L'altezza dal suolo si riduce quando la motocicletta si inclina. Evitare che qualche componente tocchi il fondo stradale quando la motocicletta è inclinata in curva, per non perdere il controllo del mezzo.
- Non trainare rimorchi. Il traino di un rimorchio può rendere la motocicletta difficile da manovrare.
- Ritrarre completamente il cavalletto laterale prima di mettersi alla guida. Se il cavalletto laterale non è completamente ritratto, potrebbe toccare il fondo stradale e far perdere il controllo del mezzo.
- Per massimizzare l'efficienza della frenata, *usare i freni anteriore e posteriore insieme*. Tenere presente i seguenti dati e prassi inerenti la frenata:
 - Il freno posteriore fornisce, al massimo, il 40% della forza frenante della motocicletta. Usare i freni anteriore e posteriore insieme.
 - Se la strada è bagnata o dissestata, oppure è cosparsa di materiali instabili o comunque scivolosi, per evitare slittamenti applicare i freni gradualmente.
 - Evitare se possibile di frenare in curva. Gli pneumatici della motocicletta esercitano una trazione minore in curva, per cui frenando si aumenta la possibilità che slittino. Portare la motocicletta in posizione verticale prima di frenare.
 - Con dischi e pastiglie nuovi, percorrere un massimo di 500 km in condizioni di guida urbane (non a velocità di crociera in autostrada) in modo che le pastiglie si assestino sui nuovi dischi. I freni devono essere usati con frequenza. Durante questo periodo, le prestazioni dei freni risulteranno meno efficaci. Evitare frenate violente se non in caso di emergenza. L'efficacia dei freni aumenterà gradualmente durante questo periodo di assestamento.

TRASPORTO DI UN PASSEGGERO

AVVERTENZA

Non trasportare passeggeri a meno che la motocicletta non sia equipaggiata con sella e poggiatesta per il passeggero.

- Non superare il PESO NOMINALE LORDO DEL VEICOLO (GVWR) o la PORTATA MASSIMA PER ASSE (GAWR) consentiti per la motocicletta. Fare riferimento alla sezione delle *Specifiche* di questo manuale o alla Targhetta del costruttore/numero d'identificazione veicolo (VIN) affissa al telaio della motocicletta, per le informazioni specifiche del modello.
- Mostrare al passeggero come tenersi al conducente o alla maniglia del passeggero con entrambe le mani, e come tenere entrambi i piedi sui poggiatesta del passeggero. Non trasportare un passeggero se non è in grado di appoggiare saldamente entrambi i piedi sui poggiatesta del passeggero. Un passeggero che non si regge correttamente o non arriva ai poggiatesta potrebbe sbilanciarsi rendendo la motocicletta difficile da manovrare, con conseguente pericolo di perdere il controllo del mezzo.
- Prima di mettersi alla guida, assicurarsi che il passeggero conosca le procedure per una guida sicura. Spiegare al passeggero tutte le informazioni sulla sicurezza con non gli sono familiari. Se il passeggero ignora le procedure per una guida sicura potrebbe distrarre il conducente o compiere movimenti che compromettono la guida della motocicletta.

- Regolare il proprio stile di guida in maniera da compensare le variazioni di manovrabilità, accelerazione e frenata determinate dal peso supplementare del passeggero. In caso contrario si potrebbe perdere il controllo della motocicletta.
- Per un buon comfort di marcia e una corretta altezza dal suolo, regolare il precarico dell'ammortizzatore posteriore.

RISPOSTA DEL SISTEMA FRENANTE ANTI-BLOCCAGGIO (SE IN DOTAZIONE)

Quando in una frenata interviene il sistema frenante antibloccaggio, il conducente sente pulsare la leva del freno. *Continuare a tenere premuti i freni stabilmente per massimizzare l'efficacia della frenata.*

ABBIGLIAMENTO PROTETTIVO

IMPORTANTE

Indossare abbigliamento protettivo per ridurre il rischio di infortuni e aumentare il comfort di marcia.

- Indossare sempre un casco pienamente conforme alle normative di sicurezza in vigore. I caschi omologati negli USA e in Canada recano una etichetta del Ministero dei Trasporti (DOT) statunitense. I caschi omologati in Europa, Asia e Oceania recano l'etichetta ECE 22.05. Il marchio ECE è costituito da un cerchio contenente la lettera E, seguito dal numero che contraddistingue la nazione che ha concesso l'omologazione. Sull'etichetta sono riportati anche il numero di omologazione e il numero di serie. In certe aree geografiche le leggi *richiedono* l'uso di un casco omologato. Le lesioni alla testa sono la prima causa di morte negli incidenti che coinvolgono motociclette. Le statistiche dimostrano che l'uso di un casco omologato è la misura protettiva più efficace per prevenire o attenuare le lesioni alla testa. Il casco deve calzare aderente, essere saldamente allacciato, non presentare difetti e non avere mai subito incidenti/collisioni.
- Indossare occhiali protettivi per proteggere gli occhi dal vento o dal pulviscolo e da quanto viene trasportato dall'aria. Indossando una visiera si protegge il viso in caso di incidente/collisione, dal vento o dal pulviscolo e da quanto viene trasportato dall'aria. In certe aree geografiche le leggi *richiedono* l'uso di una protezione per gli occhi. Consigliamo di usare dispositivi di protezione personale (DPI) omologati recanti marchi come VESC 8, V-8, Z87.1 o CE. Assicurarsi che gli occhiali protettivi siano sempre puliti.
- Tutti i motociclisti dovrebbero indossare indumenti brillanti o di colore chiaro e/o riflettenti, così da risultare maggiormente visibili agli altri conducenti. *Un conducente che non vede o non riconosce una motocicletta è la prima causa degli incidenti tra automobili/motociclette.*
- Indossare guanti, giubbotto, stivali pesanti e pantaloni lunghi in modo da prevenire o ridurre lesioni derivanti da abrasioni, lacerazioni o bruciature in caso di caduta. Indossare stivali con tacco basso perché i tacchi alti potrebbero impigliarsi nei pedali o nei poggiatesta. La combinazione di pantaloni più stivali deve coprire completamente le gambe, le caviglie e i piedi, proteggendo così la pelle dal calore emanato dal motore e dall'impianto di scarico.
- Non indossare indumenti larghi e fluenti o stivali con lacci lunghi, in quanto potrebbero impigliarsi nel manubrio, nelle leve o nei poggiatesta o aggrovigliarsi nelle ruote causando la perdita di controllo del mezzo e gravi incidenti.

USO DI ACCESSORI

Dal momento che INDIAN MOTORCYCLE non può testare e consigliare specificamente ogni accessorio o pacchetto di accessori venduti, spetta al conducente stabilire se la motocicletta può essere usata in sicurezza ogni volta che viene aggiunto un accessorio e quindi un peso. Per la scelta e l'installazione degli accessori, attenersi alle linee guida seguenti:

- Non installare accessori che compromettano la visibilità del conducente o la stabilità, la manovrabilità o il funzionamento della motocicletta. Prima di installare un accessorio, assicurarsi che questo non:
 - riduca l'altezza dal suolo sia quando la motocicletta è inclinata, sia quando è dritta;
 - limiti la corsa delle sospensioni o dello sterzo o la fruibilità dei comandi;
 - alteri la normale posizione di guida;
 - oscuri le luci o i catarifrangenti.
- Accessori ingombranti, pesanti o grandi possono causare instabilità (dovuta agli effetti di sollevamento o scuotimento causati dal vento) e la perdita di controllo del mezzo.
- Non installare accessori elettrici che superino la portata dell'impianto elettrico della motocicletta. Non installare mai lampadine di potenza superiore a quelle di primo equipaggiamento. Si potrebbe causare un guasto elettrico avente come conseguenza il pericoloso spegnimento del motore o delle luci o il danneggiamento dell'impianto elettrico. Per i dettagli, vedere la sezione Precauzioni relative all'impianto elettrico.
- Utilizzare solo accessori originali INDIAN MOTORCYCLE progettati per il proprio modello.
- Non superare il PESO NOMINALE LORDO DEL VEICOLO (GVWR) o la PORTATA MASSIMA PER ASSE (GAWR) consentiti per la motocicletta.

MODIFICHE

L'apporto di modifiche alla motocicletta con la rimozione di un qualsiasi equipaggiamento o l'aggiunta di equipaggiamenti non approvati dal fabbricante possono invalidare la garanzia. Alcune modifiche potrebbero essere illegali nel proprio Paese. In caso di dubbio, contattare il proprio concessionario autorizzato INDIAN MOTORCYCLE.



Le modifiche potrebbero rendere insicura la guida della motocicletta ed essere causa di gravi infortuni per il conducente o il passeggero, oltre che causare danni alla motocicletta.

PARCHEGGIO DELLA MOTOCICLETTA

Quando si lascia incustodita la motocicletta, spegnere il motore. Se la motocicletta è dotata di chiave di accensione, rimuoverla per evitare l'uso non autorizzato del mezzo.

Parcheggiare la motocicletta dove è difficile che qualcuno possa procurarsi un'ustione toccando il motore o l'impianto di scarico o possa mettere materiali combustibili nelle vicinanze di queste parti calde. Non parcheggiare vicino a sorgenti d'ignizione come un fornello a cherosene o fiamma libera, dove componenti caldi potrebbero innescare l'accensione di materiali combustibili.

Parcheggiare la motocicletta su una superficie solida e piana. Una superficie morbida o in pendenza potrebbe non riuscire a reggere la motocicletta. Se si è costretti a parcheggiare su una superficie morbida o in pendenza, seguire le precauzioni delineate a pagina 63.

BORSE DA SELLA

Quando si utilizza la motocicletta con le borse da sella o portando un carico:

- Non guidare mai a velocità eccessive. Le borse da sella e il carico, combinati con gli effetti di sollevamento o scuotimento causati dal vento, potrebbero rendere instabile la motocicletta e provocare la perdita di controllo del mezzo.
- Distribuire uniformemente il peso su entrambi i lati della motocicletta.
- Non superare il limite di peso di ciascuna borsa da sella.
- **NON SUPERARE MAI il PESO NOMINALE LORDO DEL VEICOLO (GVWR) o la PORTATA MASSIMA PER ASSE (GAWR),** indipendentemente dal fatto che le borse da sella siano completamente cariche o meno. Il superamento del peso nominale può ridurre la stabilità e manovrabilità con conseguente perdita di controllo.

TRASPORTO DI CARICHI

Attenersi alle linee guida seguenti nell'aggiungere carichi o accessori alla motocicletta. Laddove applicabile, queste linee guida valgono anche per il contenuto di qualsiasi accessorio.

- Ridurre al minimo il peso del carico e dell'accessorio e mantenere gli oggetti il più vicino possibile alla motocicletta in modo da minimizzare lo spostamento del baricentro di quest'ultima. Lo spostamento del baricentro può causare la perdita di stabilità e manovrabilità con conseguente perdita di controllo del mezzo.

- Non superare il PESO NOMINALE LORDO DEL VEICOLO (GVWR) o la PORTATA MASSIMA PER ASSE (GAWR) consentiti per la motocicletta.
- Distribuire uniformemente il peso su entrambi i lati della motocicletta. Mantenere uniforme la distribuzione del peso controllando gli accessori e il carico per assicurarsi che siano saldamente fissati alla motocicletta, prima di mettersi alla guida e ad ogni sosta. La distribuzione non uniforme del peso o un improvviso spostamento di accessori o carico mentre si guida potrebbe causare problemi di manovrabilità, perdita di controllo del mezzo e rischio per gli altri conducenti (se il carico cade dalla motocicletta).
- Per un buon comfort di marcia e una corretta altezza dal suolo, regolare il precarico dell'ammortizzatore posteriore. Per i dettagli, vedere la sezione Ispezione del precarico dell'ammortizzatore posteriore (altezza di marcia).
- Non fissare carichi grossi o pesanti come sacchi a pelo, borsoni o tende al manubrio, alla forcella anteriore o al parafrangente anteriore. Un carico o un accessorio collocato in queste posizioni può causare instabilità (dovuta alla scorretta distribuzione del peso o alle variazioni aerodinamiche) e quindi la perdita di controllo del mezzo.
- Non superare il limite di peso massimo di ciascun accessorio (vedere le istruzioni e le etichette degli accessori). Non fissare un carico a un accessorio che non è stato ideato per quello scopo. Qualunque di queste circostanze potrebbe tradursi in un'anomalia a un accessorio e a sua volta causare la perdita di controllo del mezzo.
- Rispettare sempre i limiti di velocità riportati.
- Non fissare nulla alla motocicletta se non espressamente ideato per quello scopo da INDIAN MOTORCYCLE.

TRASPORTO DELLA MOTOCICLETTA

Se si deve trasportare la motocicletta:

- Usare un autocarro o un rimorchio. Non trainare la motocicletta con un altro veicolo in quanto ciò comprometterebbe lo sterzo e la manovrabilità.
- Mettere e tenere la motocicletta in posizione verticale.
- Non usare il manubrio per trattenere la motocicletta.
- Avvolgere cinghie di ancoraggio (dal davanti) fino e oltre il triplo morsetto inferiore, avendo cura di non interferire con il cablaggio e le linee dei freni. Allargare gli ancoraggi il più possibile sul pianale dell'autocarro o del rimorchio in modo da massimizzare la stabilità.
- Non inserire il cavalletto laterale durante il trasporto su camion o rimorchio.

SICUREZZA RELATIVA A CARBURANTE E GAS DI SCARICO

Osservare sempre queste avvertenze di sicurezza a ogni rifornimento di carburante o intervento sull'impianto di alimentazione.



AVVERTENZA

La benzina è altamente infiammabile e può diventare esplosiva in determinate condizioni.

- Prestare sempre la massima attenzione nel maneggiare la benzina.
- Spegnerne sempre il motore prima di fare rifornimento di benzina.
- Fare rifornimento di benzina sempre all'aperto o in un ambiente adeguatamente ventilato.
- Aprire il tappo del serbatoio del carburante lentamente. Non riempire eccessivamente il serbatoio. Non riempire completamente il serbatoio fino al collo.
- Non fumare ed evitare la presenza di fiamme libere o scintille nel luogo dove si fa rifornimento o si conserva la benzina, o nelle vicinanze.

AVVERTENZA

La benzina e i vapori di benzina sono tossici e possono causare gravi infortuni.

- Evitare di ingerire la benzina, inalare i vapori o di versarla. Se si ingerisce benzina, si inalano troppi vapori di benzina o la benzina penetra negli occhi, consultare immediatamente un medico.
- Se la benzina si versa sulla pelle o sugli indumenti, lavarsi immediatamente con acqua e sapone e cambiarsi.
- I gas di scarico contengono monossido di carbonio, un gas incolore e inodore che può rapidamente portare alla perdita di coscienza o al decesso.
- Non avviare mai né tenere in moto il motore in un luogo chiuso.
- Non inalare mai gas di scarico.

MANUTENZIONE DI SICUREZZA

AVVERTENZA

L'omissione della manutenzione di sicurezza raccomandata può causare problemi di manovrabilità e perdita di controllo del mezzo, con la possibilità di gravi incidenti, anche mortali.

Eseguire sempre le procedure di manutenzione di sicurezza raccomandate dal presente manuale. Eseguire tempestivamente manutenzione e riparazioni. Consultare il Manuale di officina INDIAN MOTORCYCLE o contattare un concessionario autorizzato INDIAN MOTORCYCLE o un altro concessionario qualificato.

- Prima di ogni utilizzo della motocicletta, eseguire le *Ispezioni pre-guida*.
- Eseguire tutta la manutenzione periodica agli intervalli raccomandati specificati nella sezione *Manutenzione periodica*.
- Mantenere sempre una corretta pressione degli pneumatici, buone condizioni dei battistrada e la giusta equilibratura delle ruote e degli pneumatici. Ispezionare regolarmente gli pneumatici e sostituirli prontamente se usurati o danneggiati. Sostituire solo con pneumatici omologati. Fare riferimento alla sezione delle *Specifiche*.
- Mantenere sempre correttamente regolato il cuscinetto della testa dello sterzo. Verificare regolarmente che l'ammortizzatore posteriore e la forcella anteriore non presentino perdite di fluido o danni. Eseguire tempestivamente eventuali necessarie riparazioni. Vedere pagina 95.
- Pulire a fondo la motocicletta per rilevare eventuali componenti da riparare.
- Per garantire la sicurezza i dispositivi di fissaggio devono risultare conformi alle specifiche originali in termini di qualità, finitura e tipo. Usare solo parti di ricambio originali INDIAN MOTORCYCLE ed assicurarsi che tutti i dispositivi di fissaggio siano serrati alla coppia corretta.

INTERFERENZA ELETTROMAGNETICA

Questo veicolo è conforme ai requisiti del regolamento UNECE N° 10, equivalenti alla norma canadese ICES-002.

PESO NOMINALE LORDO DEL VEICOLO (GVWR)

AVVERTENZA

Il superamento del peso nominale lordo del veicolo della propria motocicletta può ridurre la stabilità e manovrabilità con conseguente perdita di controllo del mezzo. **NON** superare MAI il peso nominale lordo della motocicletta (GVWR).

La *capacità massima di carico* della motocicletta è il peso massimo che è possibile aggiungere alla propria motocicletta *senza superare il peso nominale lordo del veicolo (GVWR)*. Questa capacità viene determinata calcolando la differenza tra il peso nominale lordo del veicolo (GVWR) e il peso a umido stabiliti per la propria motocicletta.

Fare riferimento alla sezione delle *Specifiche* di questo manuale o alla Targhetta del costruttore/numero d'identificazione veicolo (VIN) affissa al telaio della motocicletta, per le informazioni specifiche del modello.

Nel determinare il peso, al peso della motocicletta si aggiunge quello delle persone che, per garantire che non superi la capacità di carico massima, comprende quanto segue:

- Peso corporeo del conducente
- Peso corporeo del passeggero
- Peso di tutto l'abbigliamento del conducente e dei relativi accessori

- Peso di ogni accessorio posteriore alla produzione e del relativo contenuto
- Peso di ogni carico aggiuntivo trasportato sulla motocicletta

SEGNALAZIONE DI DIFETTI CHE PREGIUDICANO LA SICUREZZA

Se si ritiene che il proprio veicolo abbia un difetto che potrebbe causare un incidente con possibili conseguenze come lesioni o addirittura la morte, è necessario informare immediatamente la National Highway Traffic Safety Administration (NHTSA), oltre a notificarlo per iscritto a INDIAN MOTORCYCLE.

Se la NHTSA riceve reclami di questo tipo, può aprire un'indagine e, qualora risultasse che in un gruppo di veicoli esiste realmente un difetto che pregiudichi la sicurezza, ha la facoltà di indire una campagna di richiamo. La NHTSA non può tuttavia venire coinvolta in eventuali contenziosi tra il proprietario e il concessionario INDIAN MOTORCYCLE o la Indian Motorcycle Company.

Per contattare la NHTSA o per ottenere ulteriori informazioni sulla sicurezza dei veicoli a motore è possibile chiamare il numero verde USA della Safety Hotline 1-888-327-4236 (TTY: 1-800-424-9153), visitare il sito Web NHTSA all'indirizzo www.safercar.gov, o scrivere a:

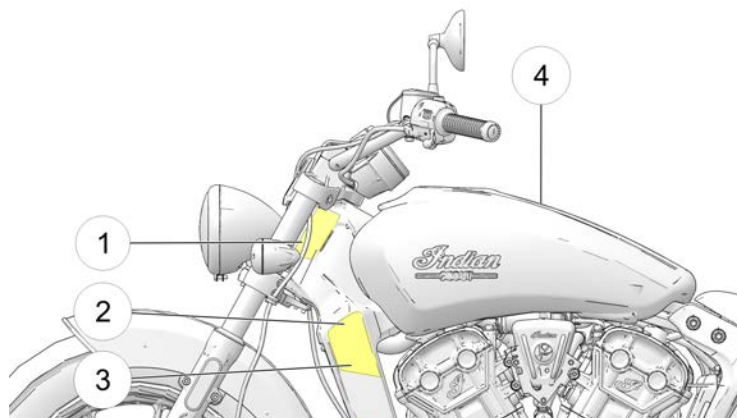
ADMINISTRATOR, NHTSA
1200 New Jersey Avenue, SE
West Building
Washington, DC 20590 USA

SEGNALAZIONE DI DIFETTI CHE PREGIUDICANO LA SICUREZZA (CANADA)

Per segnalare un difetto di sicurezza al Transport Canada, è possibile compilare un modulo online per il reclamo su un difetto di sicurezza sul suo sito Web (in inglese: <http://www.tc.gc.ca/recalls>, in francese: <http://www.tc.gc.ca/rappels>) o contattare la sua Defect Investigations and Recalls Division chiamando il numero verde 1-800-333-0510 (Canada) o +1 819-994-3328 (area Ottawa-Gatineau/dall'estero).

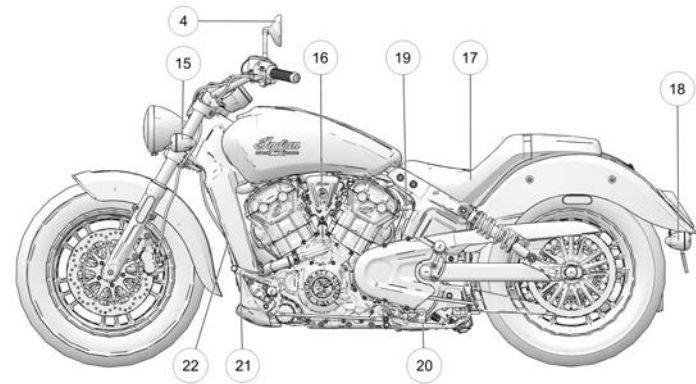
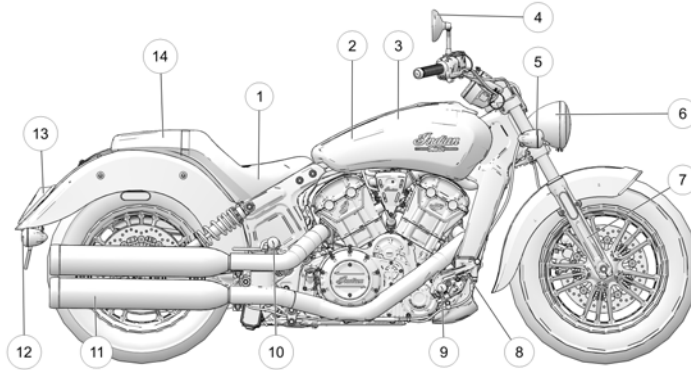
ETICHETTE INFORMATIVE E SULLA SICUREZZA

Le etichette sono specifiche per il modello e per il mercato di destinazione. La tua motocicletta potrebbe non avere tutte le etichette mostrate.



- ① Numero d'identificazione veicolo (VIN) (sul lato della testa dello sterzo)
- ② Informazioni sul controllo delle emissioni del veicolo (VECI)
- ③ Informazioni sul controllo dell'inquinamento acustico (NECI)
- ④ Avvertenza conducente/raccomandazione carburante

FUNZIONI E COMANDI INDIAN SCOUT



① Sella del conducente

② Scatola del filtro dell'aria (sotto il serbatoio del carburante)

③ Serbatoio del carburante

④ Specchietto

⑤ Indicatore di direzione anteriore destro

⑥ Faro anteriore

⑦ Forcella anteriore

⑧ Pedale del freno posteriore

⑨ Poggiatesta del conducente

⑩ Poggiatesta del passeggero

⑪ Silenziatori

⑫ Indicatore di direzione posteriore destro

⑬ Fanale posteriore e luce di arresto

⑭ Sella del passeggero

⑮ Indicatore di direzione anteriore sinistro

⑯ Interruttore di accensione

⑰ Batteria (sotto la sella)

⑱ Indicatore di direzione posteriore sinistro

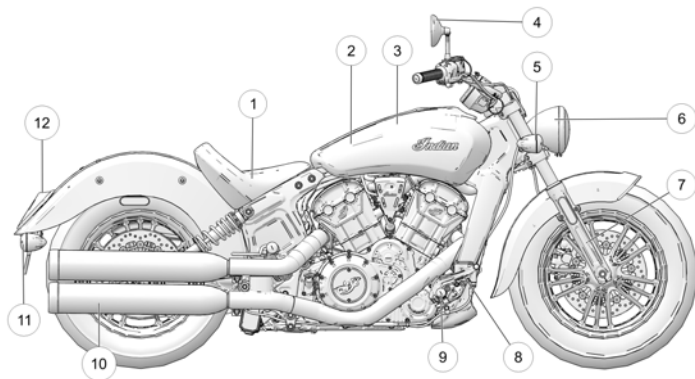
⑲ Vaschetta di espansione del liquido di raffreddamento

⑳ Cavalletto laterale

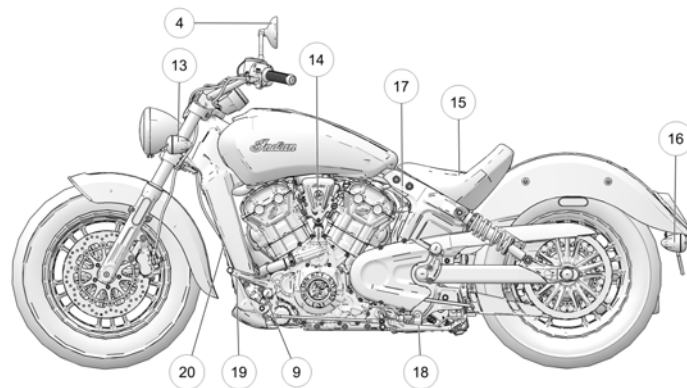
㉑ Selettore marce

㉒ Radiatore

INDIAN SCOUT SIXTY



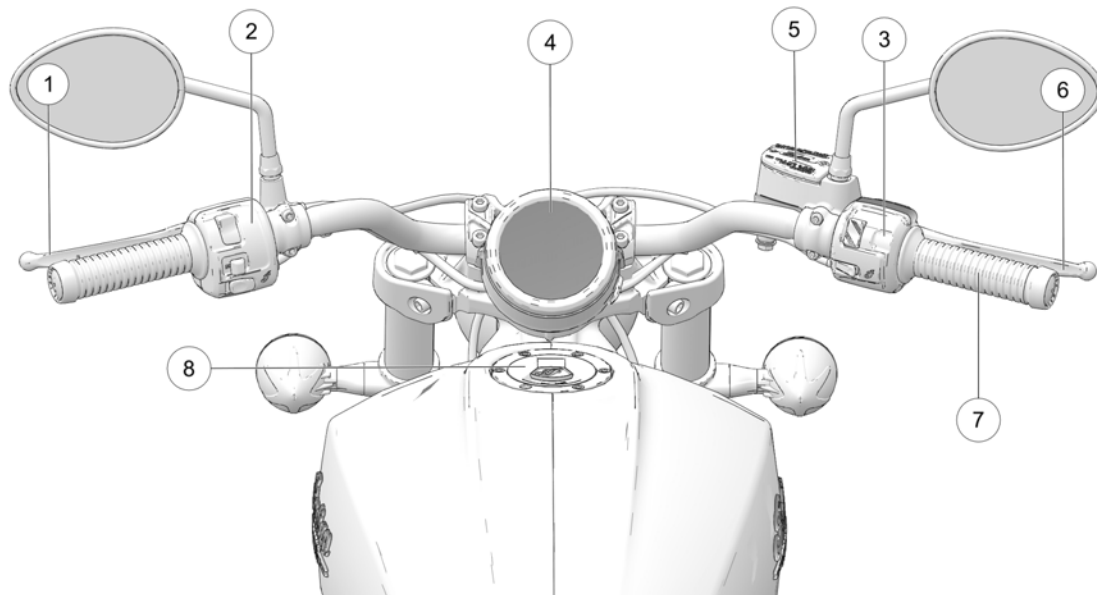
- ① Sella del conducente
- ② Scatola del filtro dell'aria (sotto il serbatoio del carburante)
- ③ Serbatoio del carburante
- ④ Specchietto
- ⑤ Indicatore di direzione anteriore destro
- ⑥ Faro anteriore
- ⑦ Forcella anteriore
- ⑧ Pedale del freno posteriore
- ⑨ Poggiatesta del conducente
- ⑩ Silenziatori



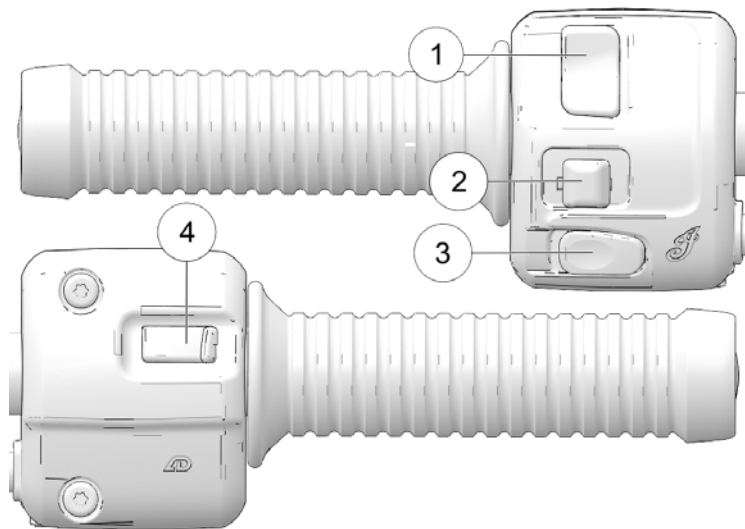
- ⑩ Indicatore di direzione posteriore destro
- ⑫ Fanale posteriore e luce di arresto
- ⑬ Indicatore di direzione anteriore sinistro
- ⑭ Interruttore di accensione
- ⑮ Batteria (sotto la sella)
- ⑯ Indicatore di direzione posteriore sinistro
- ⑰ Vaschetta di espansione del liquido di raffreddamento
- ⑱ Cavalletto laterale
- ⑲ Selettore marce
- ⑳ Radiatore

CONSOLLE

- ① Leva della frizione
- ② Comandi lato sinistro
- ③ Comandi lato destro
- ④ Quadro della strumentazione
- ⑤ Cilindro del freno anteriore
- ⑥ Leva del freno anteriore
- ⑦ Manopola dell'acceleratore
- ⑧ Tappo del serbatoio del carburante

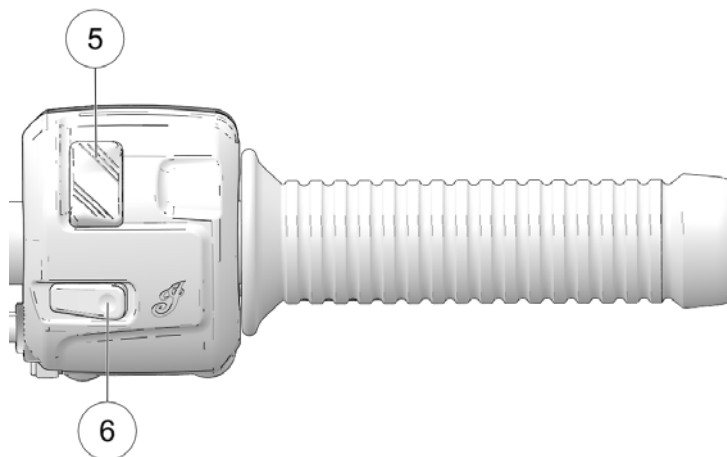


UBICAZIONE DEGLI INTERRUTTORI COMANDI LATO SINISTRO







- ① Interruttore luce abbagliante/anabbagliante
- ② Interruttore indicatori di direzione/lampeggiatori di emergenza
- ③ Interruttore dell'avvisatore acustico
- ④ Pulsante delle modalità

COMANDI LATO DESTRO



- ⑤ Interruttore di arresto/funzionamento motore
- ⑥ Interruttore di avviamento motore

SIMBOLI DEGLI INTERRUTTORI

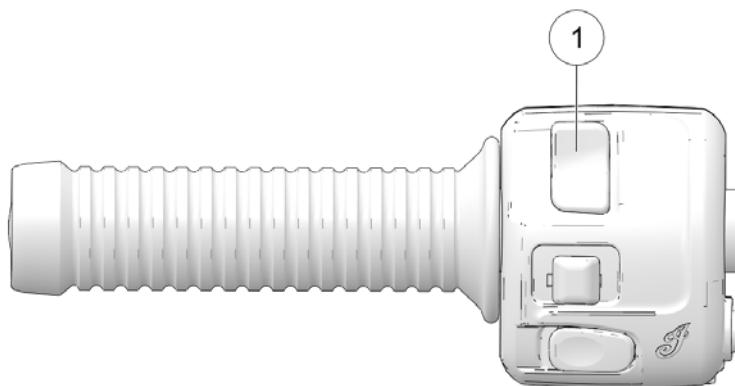
SIMBOLO	INTERRUPTORI	DESCRIZIONE
	Interruttore dei lampeggiatori di emergenza	L'interruttore dei lampeggiatori di emergenza attiva e disattiva i lampeggiatori di emergenza. Per i dettagli, vedere la sezione Funzioni degli interruttori .
	Interruttore del faro abbagliante/anabbagliante	L'interruttore del faro abbagliante/anabbagliante commuta il faro anteriore tra il fascio abbagliante e l'anabbagliante. Per i dettagli, vedere la sezione Funzioni degli interruttori .
	Interruttore dell'avvisatore acustico	Per azionare l'avvisatore acustico premere il relativo interruttore.
	Interruttore degli indicatori di direzione	Spostare a sinistra l'interruttore per attivare gli indicatori di direzione lato sinistro. Muovere l'interruttore verso destra per attivare gli indicatori di direzione lato destro. L'indicatore di direzione si disattiva automaticamente quando sono stati raggiunti livelli determinati di velocità o distanza. Per annullare manualmente l'indicatore di direzione, portare l'interruttore nella posizione centrale e premere su di esso. Funzione momentanea: Muovere l'interruttore degli indicatori di direzione

SIMBOLO	INTERRUPTORI	DESCRIZIONE
		a sinistra o a destra e tenerlo in quella posizione almeno per un secondo. La funzione temporanea si attiverà e l'indicatore di direzione verrà annullato al rilascio dell'interruttore. Se una lampadina si brucia, la spia lampeggia al doppio della frequenza normale.
 	Interruttore di arresto/funzionamento del motore	Premere la parte inferiore dell'interruttore (FUNZIONAMENTO) per consentire l'avvio e il funzionamento del motore. Premere la parte inferiore dell'interruttore (ARRESTO) per arrestare il motore. Per i dettagli, vedere la sezione Funzioni degli interruttori .
	Interruttore di avviamento	Usare l'interruttore di avviamento per avviare il motore. L'interruttore di arresto/funzionamento del motore deve essere sulla posizione di FUNZIONAMENTO. Per i dettagli, vedere la sezione Funzioni degli interruttori .

FUNZIONI DEGLI INTERRUTTORI

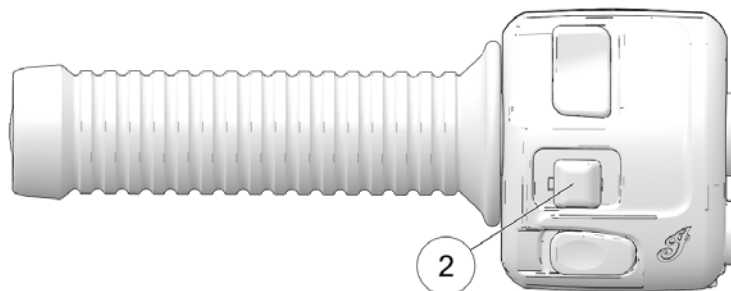
INTERRUPTORE DEL FARO ABBAGLIANTE/ANABBAGLIANTE

L'interruttore del faro abbagliante/anabbagliante ① commuta il faro anteriore tra il fascio di luce abbagliante e anabbagliante. Per attivare la luce abbagliante, premere la parte superiore dell'interruttore. Per attivare la luce anabbagliante, premere la parte inferiore dell'interruttore.



LAMPEGGIATORI DI EMERGENZA

L'interruttore di accensione deve trovarsi su ON per attivare le luci di emergenza. Quando le luci di emergenza sono attive, tutti e quattro gli indicatori di direzione lampeggiano. Le luci di emergenza continueranno a funzionare se l'interruttore di accensione è su ON o STAZIONAMENTO.

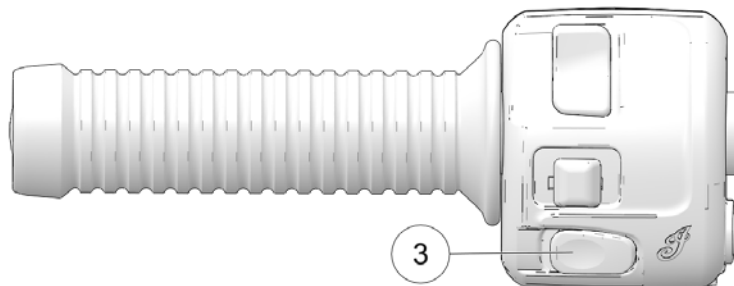


Per attivare i lampeggiatori di emergenza, premere al centro l'interruttore degli indicatori di direzione ②.

- Tenere premuto l'interruttore per attivare le luci di emergenza.
- Premere nuovamente l'interruttore per annullare le luci di emergenza.

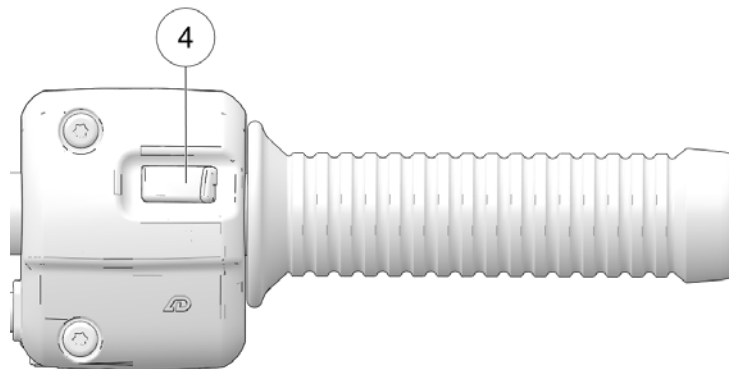
INTERRUTTORE DELL'AVVISATORE ACUSTICO

Per suonare, premere l'interruttore dell'avvisatore acustico ③.



INTERRUTTORE DELLE MODALITÀ

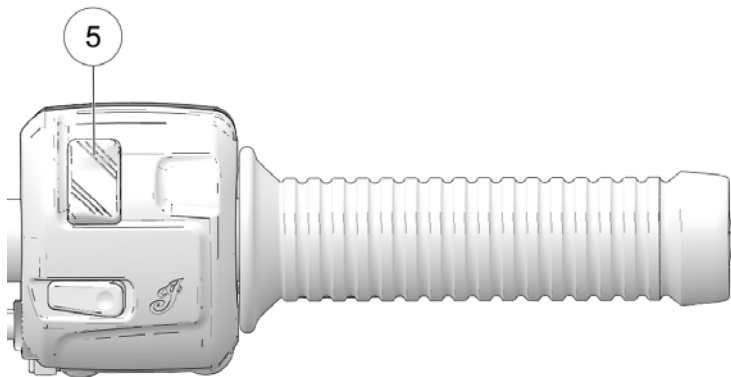
L'interruttore delle modalità ④ è ubicato tra i comandi sul lato anteriore sinistro del manubrio. Con l'interruttore di accensione su ON, usare il pulsante MODE (modalità) per scorrere tra le modalità del display multifunzione.



Usare l'interruttore della modalità per impostare le unità di misura da visualizzare; inglesi o metrico decimali. Per i dettagli, vedere la sezione *Display multifunzione (MFD)*.

INTERRUTTORE DI ARRESTO/FUNZIONAMENTO MOTORE

Usare l'interruttore di arresto/funzionamento motore ⑤ per spegnere rapidamente il motore.



- Premere la parte superiore dell'interruttore (ARRESTO) per interrompere i circuiti e arrestare il motore. Il motore non deve essere avviato o in funzionamento se l'interruttore è nella posizione di ARRESTO.
- Premere la parte inferiore dell'interruttore (FUNZIONAMENTO) per completare i circuiti e consentire l'avvio e il funzionamento del motore.

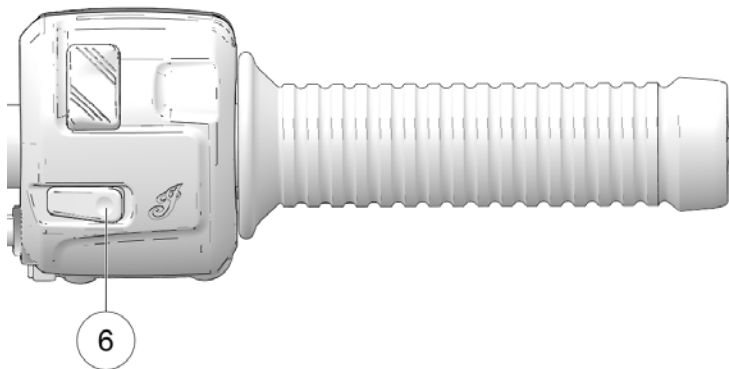
CONSIGLIO

I fari ed eventuali accessori collegati alle prese di corrente rimarranno accesi finché l'interruttore di accensione non viene spento.

INTERRUTTORE DI AVVIAMENTO DEL MOTORE

Prima di avviare il motore leggere il procedimento di avviamento. Vedere pagina 54.

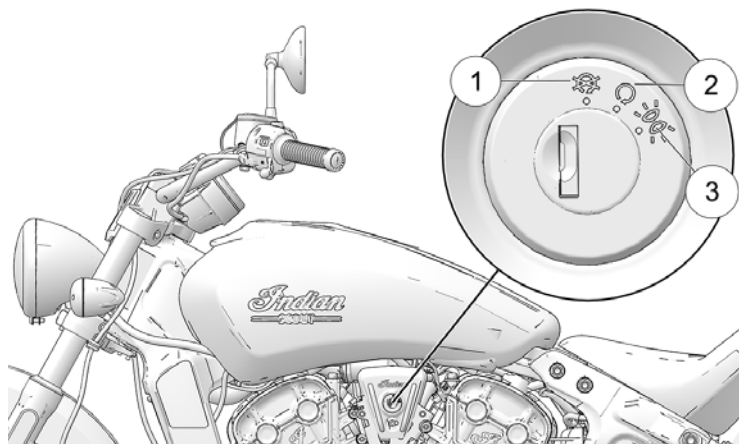
Quindi premere e rilasciare l'interruttore di avviamento ⑥ per avviare il motore. L'interruttore di arresto/funzionamento del motore deve essere sulla posizione FUNZIONAMENTO e la trasmissione deve essere in folle o la frizione disinnestata.



INTERRUTTORE A CHIAVE DI ACCENSIONE/LUCI

I motociclisti devono sempre essere il più possibile visibili. Perciò, il faro anteriore deve sempre rimanere acceso quando si usa la motocicletta. I fari si accendono automaticamente quando il motore è in funzione. Non modificare il cablaggio dell'interruttore di accensione/luci per escludere la funzione di accensione automatica del faro anteriore.

L'interruttore a chiave di accensione/luci controlla le funzioni elettriche della motocicletta. L'interruttore è ubicato sul rivestimento dell'accensione, sul lato sinistro della motocicletta.



Prima di avviare il motore, leggere le relative istruzioni. Vedere pagina 56.

FUNZIONI E COMANDI

Quando si lascia incustodita la motocicletta, spegnere l'interruttore di accensione ed estrarre la chiave di accensione.

Premere la chiave nell'interruttore di accensione mentre la si ruota nella posizione di STAZIONAMENTO. Con la chiave di accensione in posizione di STAZIONAMENTO, il fanale posteriore, gli indicatori di direzione e la luce della targa sono accesi. È possibile utilizzare gli accessori alimentati dal veicolo (se in dotazione) e la strumentazione è attiva. È possibile estrarre la chiave di accensione.

SIMBOLO	DESCRIZIONE
①	SPENTO
②	FUNZIONAMENTO
③	STAZIONAMENTO

QUADRO DELLA STRUMENTAZIONE

Il quadro della strumentazione comprende tachimetro, spie e display multifunzione (MFD).










- ① Tachimetro
- ② Spie
- ③ Display multifunzione (MFD)

TACHIMETRO


Il tachimetro indica la velocità di marcia del veicolo in chilometri all'ora o miglia all'ora.

SPIE


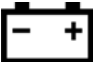
SPIA	CHE COSA INDICA	CONDIZIONE
	Luce abbagliante	L'interruttore del faro anteriore è impostato sulla luce abbagliante. Questa spia lampeggia quando c'è un problema con la luce anabbagliante o abbagliante.
	Guasto al telaio	Il simbolo di avvertenza si accende se si verifica un guasto al telaio.
	Indicatori di direzione	Quando è attivato l'indicatore di direzione, lampeggia la freccia corrispondente. Quando sono attivati i lampeggiatori di emergenza, entrambe le frecce lampeggiano. <i>Se c'è un problema nel sistema degli indicatori di direzione, le spie lampeggiano con velocità doppia rispetto alla normale.</i>

SPIA	CHE COSA INDICA	CONDIZIONE
	ABS non attivato	La spia rimane accesa fino a quando il sistema frenante antibloccaggio non si attiva, il che avviene quando la velocità del veicolo supera i 10 km/h. Quando la spia è accesa, il sistema frenante antibloccaggio non si attiva, ma il sistema frenante convenzionale continua a funzionare normalmente.
	Folle	Il cambio è in folle e l'interruttore di accensione acceso.
	Riserva carburante	Questa spia si accende quando nel serbatoio rimangono 1,9 L di carburante.
	Controllo motore	<i>Se questa spia si accende quando il motore è in funzione, rivolgersi subito ad un concessionario.</i> La spia rimane accesa qualora il motore venga spento dal sensore d'inclinazione. Se viene rilevata un'anomalia nel funzionamento di un sensore o del motore, la spia rimane accesa finché la

FUNZIONI E COMANDI

SPIA	CHE COSA INDICA	CONDIZIONE
		condizione anomala persiste. Recuperare i codici di errore per la diagnosi. Vedere pagina 35.
	Surriscaldamento del motore	La spia di surriscaldamento del motore si accende quando la temperatura del motore supera la normale temperatura di funzionamento.
km/h	Velocità del veicolo	Se viene selezionata la modalità metrica, la velocità viene visualizzata in chilometri all'ora.
MPH		Se impostata sulla modalità standard, la velocità viene visualizzata in miglia all'ora.

SEGNALAZIONI DEL DISPLAY MULTIFUNZIONE

SPIA	CHE COSA INDICA	CONDIZIONE
	Bassa pressione dell'olio	La spia della pressione dell'olio si accende quando la pressione scende sotto il valore di funzionamento in sicurezza mentre il motore è in funzione. Se questa spia si accende mentre il motore è in funzione a un regime superiore al minimo, spegnere il motore non appena le condizioni di sicurezza lo consentono e controllare il livello dell'olio. <i>Se il livello dell'olio è corretto e la spia rimane accesa dopo il riavvio del motore, spegnere immediatamente il motore. Contattare il proprio concessionario.</i>
	Tensione della batteria	La spia della tensione della batteria si accende se viene rilevata un valore di tensione troppo alta o troppo bassa, o se c'è un guasto dell'impianto di carica. Spegnere tutti gli accessori non essenziali per risparmiare energia. Accertarsi

SPIA	CHE COSA INDICA	CONDIZIONE
		che l'impianto di carica della batteria funzioni correttamente. Vedere pagina 129.
km/h	Velocità del veicolo	Se viene selezionata la modalità metrica, la velocità viene visualizzata in chilometri all'ora.
MPH		Se impostata sulla modalità standard, la velocità viene visualizzata in miglia all'ora.

MODALITÀ DEL DISPLAY MULTIFUNZIONE

Con la motocicletta accesa, usare l'interruttore a grilletto destro per scorrere tra le modalità del display multifunzione e cambiarne le impostazioni.

Sono disponibili le seguenti modalità di visualizzazione:

- Contachilometri
- Contachilometri parziale
- Regime del motore
- Indicatore della marcia ingranata
- Tensione della batteria
- Codici di errore del motore
- Temperatura del motore

CONTACHILOMETRI

Il contachilometri mostra la distanza totale percorsa.

CONTACHILOMETRI PARZIALE

Il contachilometri parziale mostra la distanza percorsa dall'ultimo azzeramento. Per azzerare il contachilometri parziale, visualizzarlo quindi premere e tenere premuto il pulsante MODE (modalità) finché il valore non si azzerava.

REGIME DEL MOTORE

Il regime del motore viene visualizzato in giri al minuto (giri/min – RPM).

INDICATORE DELLA MARCIA INGRANATA

Il numero della marcia ingranata è visualizzato sul display multifunzione.

TENSIONE DELLA BATTERIA

La tensione della batteria indicata si riferisce al valore in tempo reale della tensione di carica regolata fornita alla batteria. Il livello della tensione può variare a seconda del carico elettrico e del regime del motore.

UNITÀ DI MISURA DEL DISPLAY (METRICO DECIMALI/INGLESI)

È possibile visualizzare i valori delle grandezze mostrate sul display in unità di misura inglesi o metrico decimali.

	UNITÀ METRICO DECIMALI	UNITÀ INGLESI
Distanza	Chilometri	Miglia
Temperatura	Gradi Celsius	Gradi Fahrenheit
Ore	Visualizzazione su 24 ore	Visualizzazione su 12 ore

1. Portare la chiave di accensione su SPENTO.
2. Attendere 10 secondi.
3. Premere e *tenere premuto* l'interruttore a grilletto destro mentre si ruota la chiave nella posizione ON o STAZIONAMENTO.
4. Quando sul display lampeggia l'impostazione della distanza, toccare l'interruttore a grilletto destro per avanzare all'impostazione desiderata.
5. Premere e *tenere premuto* l'interruttore a grilletto destro per salvare l'impostazione e passare alla prossima opzione di visualizzazione sul display.
6. Ripetere il procedimento per modificare le altre impostazioni di visualizzazione.

OROLOGIO

AVVISO

Ogni volta che si scollega la batteria o che la batteria è scarica occorre reimpostare l'orologio.

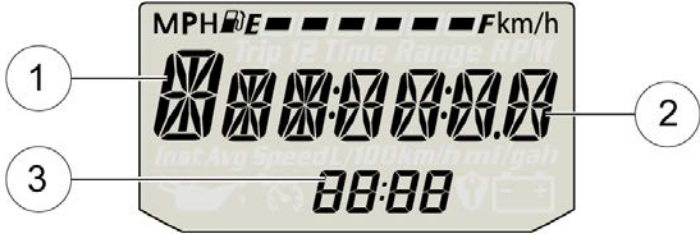
1. Utilizzare l'interruttore a grilletto destro per passare alla visualizzazione del contachilometri.
2. Premere e *tenere premuto* l'interruttore a grilletto destro finché non lampeggia il segmento delle ore. Rilasciare l'interruttore.
3. Quando il segmento lampeggia, toccare l'interruttore a grilletto destro per avanzare all'impostazione desiderata.
4. Premere e *tenere premuto* l'interruttore a grilletto destro finché non lampeggia il segmento successivo. Rilasciare l'interruttore.
5. Ripetere due volte le operazioni di cui ai passi 3 e 4 per impostare i segmenti da 10 minuti e 1 minuto. Dopo aver completato il segmento da 1 minuto, il passaggio 4 salva le nuove impostazioni ed esce dalla modalità orologio.

CODICI DI ERRORE DEL MOTORE

La schermata degli errori viene visualizzata solo quando la spia di CONTROLLO DE MOTORE si accende o quando si accende e spegne durante il ciclo di accensione. I codici di errore vengono visualizzati solo durante i cicli di accensione. Con l'interruttore di accensione su SPENTO il codice e il messaggio sono perduti, ma riappariranno se il guasto si ripresenta dopo aver riavviato del motore.

Se la spia di CONTROLLO DE MOTORE si accende, recuperare i codici di errore sul display.

1. Se i codici di errore non vengono visualizzati, azionare l'interruttore a grilletto destro finché sulla riga principale del display non viene visualizzato "Ck ENG" (controllare il motore).
2. Premere e tenere premuto l'interruttore a grilletto destro per entrare nel menu dei codici diagnostici.
3. Annotare i tre numeri mostrati nelle posizioni delle marce, orologio e contachilometri.
4. Per dettagli e diagnosi dei codici rivolgersi a un concessionario autorizzato.



- ① Numero codice di errore (0-9)
- ② Numero parametro sospetto (SPN)
- ③ Indicatore modalità di guasto (FMI)

FUNZIONALITÀ DIAGNOSTICA

Alcune specifiche condizioni causano l'accensione della spia di carica della batteria e la visualizzazione di un messaggio di errore sullo schermo. In questo caso, rivolgersi al proprio concessionario autorizzato.

FUNZIONI E COMANDI

MESSAGGIO	POSIZIONE	CHE COSA INDICA
LO (bassa tensione)	Schermata del valore della tensione continua	La tensione rimane sotto 11,0 volt per più di 10 secondi.
OV (sovratensione)	Schermata del valore della tensione continua	La tensione rimane sopra 15,0 volt per più di 10 secondi.
ERROR (errore)	Tutte	Errore somma di controllo (guasto dello strumento)

DISPLAY E SPIA DI SURRISCALDAMENTO

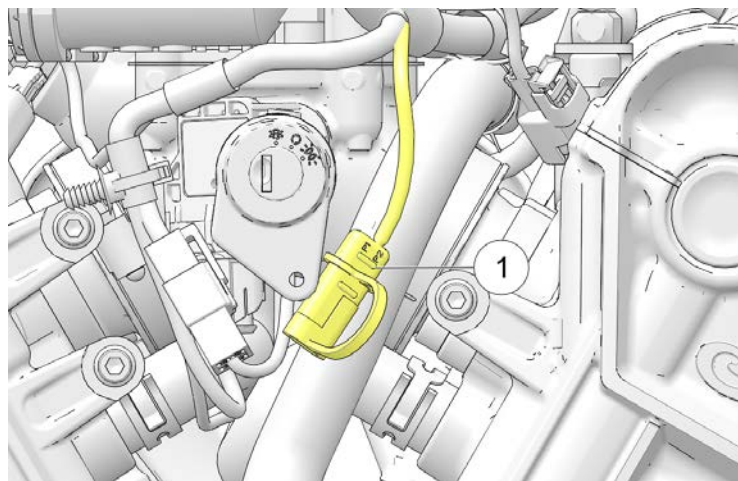
Se la temperatura del liquido di raffreddamento del motore si avvicina a condizioni di funzionamento non sicure, la spia di surriscaldamento del motore si accende e la temperatura del liquido di raffreddamento viene visualizzata sul display multifunzione. Arrestare il motore non appena è possibile farlo in sicurezza. Controllare il livello del liquido di raffreddamento. Controllare che non ci siano detriti nel radiatore. Controllare il funzionamento della ventola di raffreddamento. Se l'avvertenza continua dopo aver riavviato il motore, arrestarlo immediatamente

PORTA DI RICARICA DELLA BATTERIA/PRESA PER ABBIGLIAMENTO TERMICO

La porta di ricarica della batteria/presa per abbigliamento termico ① è ubicata dietro il rivestimento dell'interruttore di accensione.



Attendere che i componenti del motore si siano raffreddati prima di maneggiare la presa per l'abbigliamento termico.



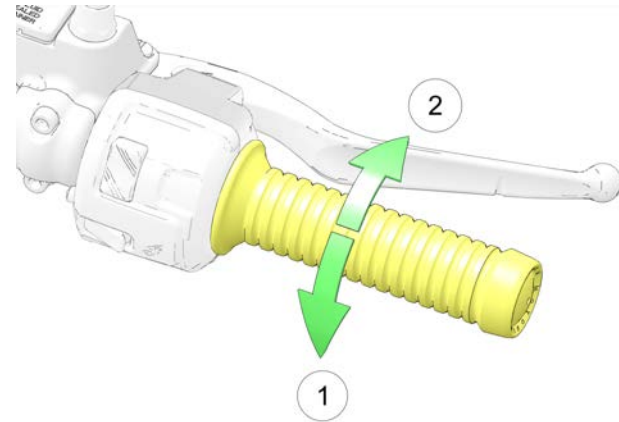
MANOPOLA DI COMANDO DELL'ACCELERATORE

La manopola dell'acceleratore si trova sulla parte destra del manubrio. Usare la manopola di comando dell'acceleratore per regolare il regime del motore.

Stando seduti nella corretta posizione di guida:

- Ruotare la manopola all'indietro ① per aprire l'acceleratore (aumentare il regime del motore e la potenza erogata).
- Ruotare la manopola in avanti ② per chiudere l'acceleratore (diminuire il regime del motore e la potenza erogata).

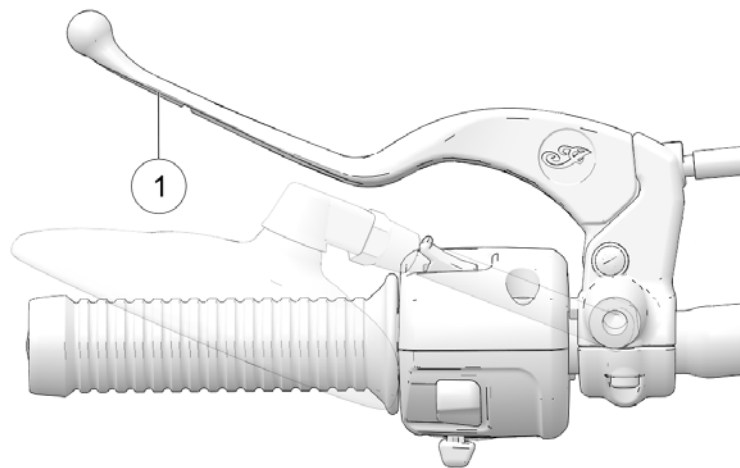
La manopola ha una molla di richiamo. Quando la manopola viene rilasciata, l'acceleratore ritorna in posizione di minimo.



LEVA DELLA FRIZIONE

La leva della frizione ① è ubicata sul manubrio sinistro. Disinserire la frizione prima di cambiare marcia. Per far sì che l'azione della frizione sia fluida, tirare la leva rapidamente e rilasciarla in maniera svelta ma controllata.

- Per staccare la frizione, tirare la leva verso il manubrio.
- Per innestare la frizione, lasciare la leva rapidamente ma in maniera controllata.



SPECCHIETTI

IMPORTANTE

Se gli specchietti laterali non sono regolati correttamente, ripiegandoli nella posizione abbassata si può danneggiare la finitura del serbatoio del carburante o dello stemma.

Il veicolo è dotato di specchietti convessi. Gli oggetti che si vedono nello specchietto potrebbero essere più vicini di quel che appare. Prima di mettersi alla guida regolare sempre gli specchietti.

Per farlo, sedersi sulla motocicletta mettendosi in posizione di guida. Regolare gli specchietti in modo che in ciascun specchietto si veda una piccola parte della spalla.

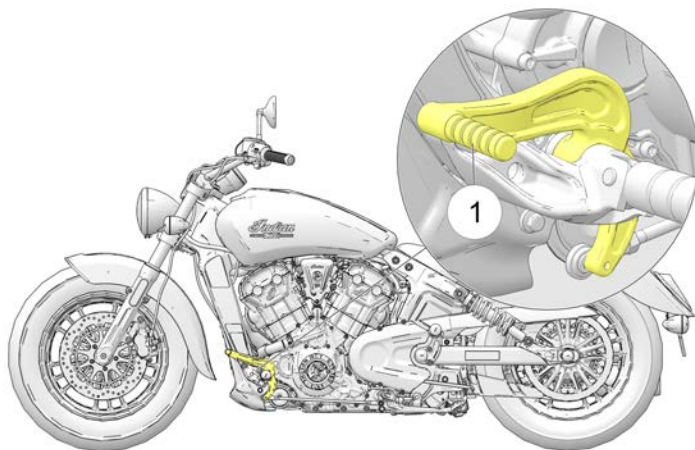
DISTANZIALI DI PROTEZIONE DEL POGGIAPIEDI

La motocicletta è dotata di piccoli distanziali di protezione del poggia piedi che sporgono dalle estremità di entrambi i poggia piedi per proteggerli da danni. Un indicatore di usura è stato inciso vicino alla base di entrambi i distanziali di protezione del poggia piedi. Quando un distanziale di protezione del poggia piedi è stato eroso fino all'indicatore di usura, si raccomanda di sostituirlo.

SELETTORE MARCE

Il selettore marce ① è ubicato sul lato sinistro della motocicletta. Azionare la leva con il piede.

- Premere la punta della leva per passare alla marcia inferiore.
- Sollevare la punta della leva per passare alla marcia superiore.
- Rilasciare la leva dopo ogni cambio marcia.
- Vedere pagina 58, per le procedure di cambio marcia.



CAVALLETTO LATERALE

I modelli destinati al mercato internazionale sono dotati di cavalletti laterali con interruttori di sicurezza che impediscono l'uso della motocicletta se il cavalletto è abbassato.



AVVERTENZA

Un cavalletto laterale non correttamente ritratto potrebbe toccare terra e causare la perdita di controllo del mezzo con conseguenti gravi incidenti, anche mortali. Ritrarre sempre completamente il cavalletto laterale prima di mettersi alla guida della motocicletta.

Per parcheggiare la motocicletta, ruotare l'estremità del cavalletto laterale verso il basso e in direzione opposta alla motocicletta finché non è completamente esteso. Girare sempre il manubrio verso sinistra per avere la massima stabilità. Inclinare la motocicletta verso sinistra finché non viene saldamente sorretta dal cavalletto laterale.



ATTENZIONE

Se il peso della motocicletta non poggia sul cavalletto laterale, questo non si bloccherà. In questa situazione, qualsiasi movimento della motocicletta potrebbe causare una leggera ritrazione del cavalletto laterale. Se il cavalletto laterale non è completamente allungato in avanti quando il peso della motocicletta poggia sul medesimo, la motocicletta potrebbe cadere con il rischio di causare infortuni o subire danni.

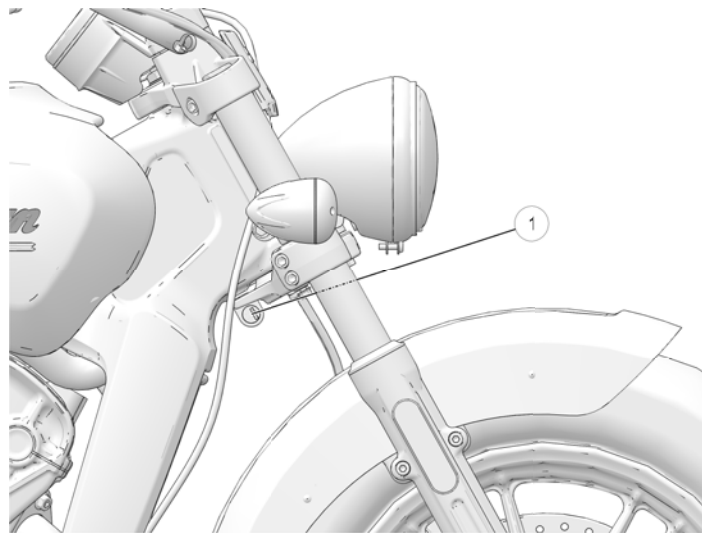
FUNZIONI E COMANDI

Per ritrarre il cavalletto laterale, inforcare la motocicletta e portarla in posizione perfettamente verticale. Ruotare l'estremità del cavalletto laterale verso l'alto e in direzione della motocicletta finché non è completamente ritratto.

Vedere pagina 63 per le istruzioni di parcheggio, incluso il parcheggio in pendenza o su superfici soffici.

BLOCCASTERZO (SE IN DOTAZIONE)

Per bloccare lo sterzo, parcheggiare la motocicletta e spegnere il motore. Ruotare il manubrio completamente verso sinistra. Inserire la chiave nel bloccasterzo ① e ruotarla in senso antiorario per bloccare le forcelle. Estrarre la chiave.



AVVERTENZA

Non spostare né utilizzare la motocicletta con il bloccasterzo inserito, in quanto la drastica limitazione di manovrabilità dello sterzo potrebbe tradursi nella perdita di controllo del mezzo.

FRENI**SISTEMA FRENANTE ANTIBLOCCAGGIO (ABS)
(SE IN DOTAZIONE)**

Il sistema frenante antibloccaggio (ABS) aumenta o riduce automaticamente secondo necessità la pressione dei freni al fine di ottimizzare il controllo della frenata e di ridurre la possibilità che una ruota si blocchi in caso di brusca frenata o quando si frena su fondi stradali dissestati, irregolari, scivolosi o instabili. Vedere le prassi di guida sicura che iniziano a pagina 9.

Il sistema frenante antibloccaggio non è disattivabile. La spia dell'ABS si accende sempre quando s'inserisce l'accensione del veicolo. Rimane accesa fino a quando il sistema frenante antibloccaggio non si attiva, il che avviene quando la velocità del veicolo supera i 10 km/h. Quando la spia è accesa, il sistema frenante antibloccaggio non si attiva, ma il sistema frenante convenzionale continua a funzionare normalmente. Quando in una frenata interviene il sistema frenante antibloccaggio, il conducente sente pulsare la leva del freno. *Continuare a tenere premuti i freni stabilmente per massimizzare l'efficacia della frenata.*

AVVISO

Se la spia dell'ABS non si accende quando si ruota la chiave nella posizione ON o STAZIONAMENTO rivolgersi per assistenza a un concessionario autorizzato INDIAN MOTORCYCLE.

AVVISO

Se la spia continua a restare accesa dopo che la velocità del veicolo ha superato i 10 km/h, il sistema ABS non funziona. Chiedere assistenza immediata a un concessionario INDIAN MOTORCYCLE.

L'utilizzo di pneumatici non raccomandati o di pneumatici gonfiati con una pressione non corretta potrebbe ridurre l'efficienza del sistema frenante antibloccaggio (ABS). Utilizzare sempre pneumatici di dimensioni e tipo specificati per il proprio veicolo. Mantenere sempre gli pneumatici gonfiati alla pressione raccomandata. Il sistema frenante antibloccaggio non è in grado di prevenire il blocco delle ruote, la perdita di trazione o la perdita di controllo del mezzo *in tutte le condizioni*. Seguire sempre tutte le prassi di guida sicura della motocicletta raccomandate. Non è insolito che gli pneumatici lascino tracce sul fondo stradale durante una brusca frenata.

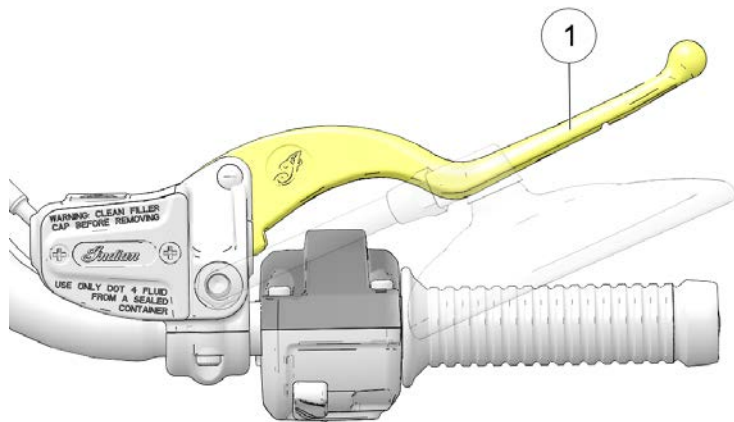
Il sistema frenante antibloccaggio non è in grado di eliminare o ridurre i rischi derivanti da:

- velocità eccessiva
- riduzione della trazione su fondi stradali dissestati, irregolari o instabili
- errore di valutazione
- manovra scorretta

FUNZIONI E COMANDI

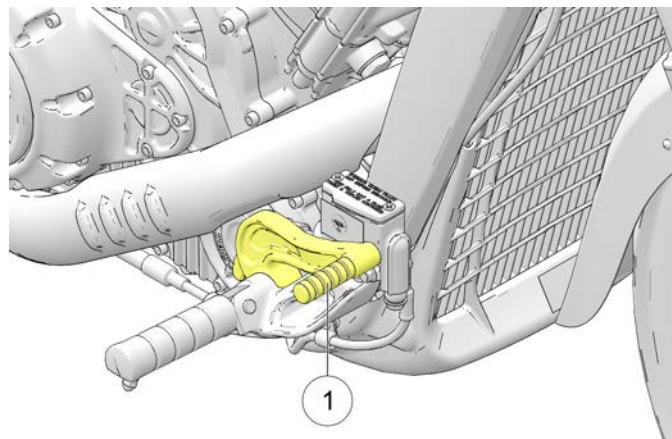
LEVA DEL FRENO ANTERIORE

La leva del freno anteriore ① è ubicata sul manubrio destro. Questa leva comanda solo il freno anteriore. Il freno anteriore deve essere applicato contemporaneamente al freno posteriore. Per applicare il freno anteriore, tirare la leva verso il manubrio. Vedere pagina 61 per le procedure di frenata.



⚠ AVVERTENZA

Lasciare il piede appoggiato sul pedale del freno causa un'eccessiva e prematura usura delle pastiglie del freno, riducendone l'efficienza di frenata, fatto che potrebbe causare gravi incidenti, anche mortali.



Vedere pagina 61 per le procedure di frenata.

PEDALE DEL FRENO POSTERIORE

Il pedale del freno posteriore ① è ubicato sul lato destro della motocicletta. Premere il pedale del freno per applicare il freno posteriore.

ISPEZIONI PRE-GUIDA PANORAMICA

Per mantenere la propria motocicletta in condizioni di funzionamento sicure, eseguite sempre le “ispezioni pre-guida” a ogni utilizzo del mezzo. Questo assume particolare importanza in caso di lunghi viaggi e quando si utilizza la motocicletta dopo il periodo di rimessaggio.



AVVERTENZA

L'omissione dell'esecuzione delle Ispezioni pre-guida raccomandate potrebbe essere causa di guasti dei componenti durante la guida, con la possibilità di gravi incidenti, anche mortali. Prima di ogni utilizzo, eseguire sempre le ispezioni pre-guida. Se l'ispezione rivela la necessità di eseguire una regolazione, una sostituzione o una riparazione, eseguire prontamente l'intervento, oppure chiedere assistenza al proprio concessionario autorizzato INDIAN MOTORCYCLE.



AVVERTENZA

Prima di guidare la motocicletta, leggere per intero la sezione Strumentazione, Funzioni e comandi del presente manuale. La piena conoscenza delle funzioni e delle capacità della propria motocicletta è essenziale ai fini del suo utilizzo in sicurezza. Una conoscenza non sufficiente può causare gravi incidenti, anche mortali.

Per eseguire le ispezioni pre-guida è necessario avere familiarità con tutti gli strumenti e tutti i comandi.

AVVISO

Durante l'esecuzione delle ispezioni pre-guida è possibile dover usare prodotti potenzialmente pericolosi come l'olio o il liquido dei freni. Quando si fa uso di uno di questi prodotti, seguire sempre le istruzioni e le avvertenze riportate sulla confezione del prodotto.

Se l'ispezione rivela la necessità di eseguire una regolazione, una sostituzione o una riparazione:

- fare riferimento alla sezione di questo manuale relativa alla manutenzione
- consultare il Manuale di officina INDIAN MOTORCYCLE
- oppure contattare un concessionario autorizzato INDIAN MOTORCYCLE o un altro concessionario qualificato

ISPEZIONI ALL'IMPIANTO ELETTRICO

Portare la chiave di accensione su ON e l'interruttore di arresto/funzionamento su FUNZIONAMENTO prima di eseguire le ispezioni dell'impianto elettrico che seguono. Al termine delle ispezioni riportare la chiave di accensione su SPENTO. Se in seguito a un'ispezione un componente elettrico si rivela guasto, ripararlo o sostituirlo prima di utilizzare la motocicletta.

ISPEZIONI PRE-GUIDA

VOCE	PROCEDURA D'ISPEZIONE
Faro	Il faro anteriore si accende automaticamente ogni volta che l'interruttore di accensione si trova su ON. Con il faro anteriore acceso, commutare sulla luce abbagliante. Verificare che la spia della luce abbagliante si accenda e che la luminosità del faro aumenti.
Fanale posteriore/ luce di arresto	Verificare che le luci posteriori e la luce della targa si accendano. Verificare che le luci posteriori aumentino di luminosità quando viene premuta la leva del freno anteriore e anche quando viene premuto il pedale del freno posteriore.
Indicatori di direzione	Spostare a sinistra l'interruttore degli indicatori di direzione. Verificare che gli indicatori di direzione anteriore e posteriore del lato sinistro lampeggino, al pari della corrispondente spia sul pannello spie. Muovere l'interruttore nella posizione centrale e spingerlo all'interno per annullare gli indicatori di direzione. Verificare che gli indicatori di direzione e la corrispondente spia smettano di lampeggiare. Ripetere la procedura per gli indicatori di direzione del lato destro.
Lampeggiatori di emergenza	Premere e tenere premuto l'interruttore dei lampeggiatori di emergenza per 1-2 secondi per attivarli. Verificare che tutti e quattro gli indicatori di direzione lampeggino, al pari delle corrispondenti spie sul pannello spie. Spegnerli e

VOCE	PROCEDURA D'ISPEZIONE
	lampeggiatori di emergenza. Verificare che tutti gli indicatori di direzione e le spie smettano di lampeggiare.
Avvisatore acustico	Premere l'interruttore dell'avvisatore acustico, verificando che il suono sia di volume elevato.
Spia della folle	Mettere il cambio in folle. Verificare che la spia della folle si accenda e che nel display della posizione del cambio compaia la lettera "N".
Spia di bassa pressione dell'olio	Avviare il motore. Verificare che la spia di bassa pressione dell'olio non sia illuminata.
Interruttore di arresto/ funzionamento motore	Avviare il motore. Spostare su ARRESTO l'interruttore di arresto/funzionamento motore. Verificare che il motore si arresti. Provare a riavviare il motore per verificare che NON si avvii.

ISPEZIONI GENERALI

VOCE	PROCEDURA D'ISPEZIONE
Olio motore	Controllare il livello dell'olio. Vedere pagina 45.
Carburante	Controllare il livello del carburante. Vedere pagina 51.
Livello del liquido di raffreddamento	Controllare il livello del liquido di raffreddamento nella vaschetta di espansione. Vedere pagina 73.
Perdite di liquido	Controllare il veicolo e che sul suolo/pavimento non vi siano tracce di perdite di carburante, liquido di raffreddamento, o olio idraulico.

VOCE	PROCEDURA D'ISPEZIONE
Pneumatici	Verificare le condizioni, la pressione e la profondità del battistrada. Vedere pagina 47.
Funzionamento dei freni	Ispezionare il movimento di leva e pedale.
Livelli del liquido dei freni	Livello del liquido dei freni anteriore e posteriore.
Componenti dei freni	Ispezionare tubi flessibili e collegamenti.
Acceleratore	Ispezionare il movimento della manopola e dell'acceleratore.
Frizione	Controllare il funzionamento e il gioco della leva.
Sospensione anteriore	Verificare che non vi siano perdite, detriti e danni.
Sterzo	Verificare che il movimento sia uniforme ruotando il manubrio completamente a sinistra e completamente a destra.
Sospensione posteriore	Controllare il montaggio e verificare che non ci siano perdite.
Cinghia di trasmissione posteriore	Verificare l'eventuale presenza di usura o danni. Vedere pagina 90.
Cavalletto laterale	Verificare che il movimento sia fluido, ispezionare bullone di snodo e molla.
Dispositivi di fissaggio	Verificare che non vi siano dispositivi di fissaggio allentati, danneggiati o mancanti.
Specchietti	Regolare in modo che la visuale posteriore sia perfetta.

LIVELLO DELL'OLIO MOTORE

Con il sistema di lubrificazione a carter semi-secco, il livello dell'olio motore indicato sull'astina oscilla a seconda della posizione della motocicletta e della temperatura del motore al momento del controllo. Per una corretta rilevazione del livello dell'olio motore, seguire scrupolosamente tutte le procedure d'ispezione.



AVVERTENZA

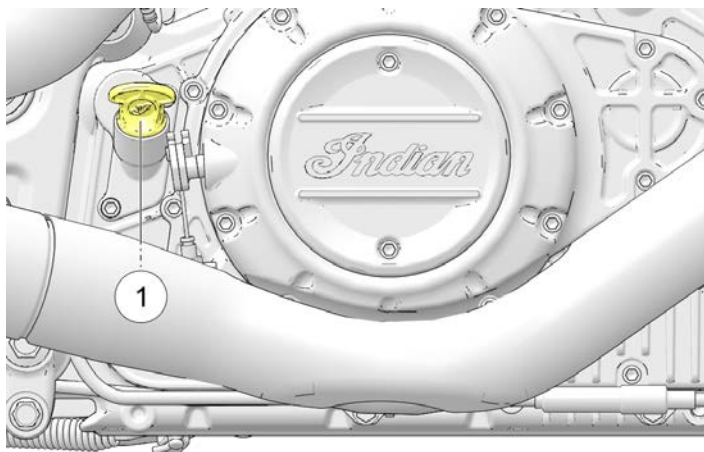
Utilizzando il mezzo con olio motore insufficiente, contaminato o deteriorato si accelera l'usura, con conseguente possibile grippaggio del motore o del cambio, che potrebbe causare la perdita di controllo del mezzo, con conseguenti possibili gravi incidenti, anche mortali. Controllare il livello dell'olio con una certa frequenza.

Effettuare sempre il controllo dell'olio a motore freddo, dopo averlo lasciato girare al minimo per 30 secondi. Il bocchettone con l'astina è ubicato sul lato destro della motocicletta. Usare sempre l'olio raccomandato. Vedere pagina 145.

1. Posizionare la motocicletta su una superficie piana in posizione centrata e perfettamente verticale.
2. Avviare il motore (da freddo) e lasciarlo girare al minimo per 30 secondi. Arrestare il motore.

ISPEZIONI PRE-GUIDA

3. Estrarre l'astina ① e asciugarla.



4. Infilare l'astina spingendola a fondo.
5. Rimuovere l'astina e controllare il livello dell'olio.

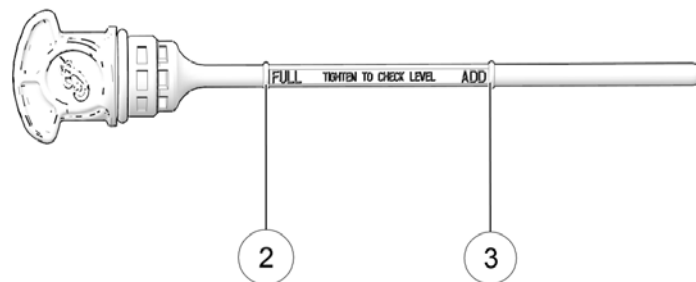
AVVISO

Non riempire eccessivamente. L'eccessivo riempimento può provocare un calo delle prestazioni del motore e la saturazione d'olio del filtro dell'aria. In caso di riempimento eccessivo, utilizzare un dispositivo aspiratore per rimuovere l'olio in eccesso.

6. Aggiungere l'olio raccomandato secondo necessità in modo che il livello raggiunga il segno FULL (pieno) sull'astina. Verificare il livello sull'astina.

AVVISO

Approssimativamente, il volume tra i segni FULL (pieno) ② e ADD (aggiungere) ③ sull'astina è di 0,45 L.



7. Reinstallare saldamente l'astina.

PNEUMATICI



AVVERTENZA

L'utilizzo della motocicletta con pneumatici inadatti, non correttamente gonfiati o eccessivamente usurati può causare la perdita di controllo del mezzo o un incidente. Un gonfiaggio insufficiente può causare il surriscaldamento degli pneumatici e provocarne la rottura. Utilizzare solo pneumatici approvati da INDIAN MOTORCYCLE per il modello della motocicletta. Contattare il proprio concessionario. L'uso di pneumatici non approvati o di un treno di gomme anteriori e posteriori non correttamente assortito può provocare un calo della manovrabilità e della stabilità e alla riduzione del controllo della motocicletta. Mantenere sempre una corretta pressione degli pneumatici, come raccomandato nel manuale d'uso e sulle etichette relative alla sicurezza.

PRESSIONE DEGLI PNEUMATICI

Una pressione inadeguata può causare usura irregolare o la rottura degli pneumatici, aumentare il consumo di carburante e incidere negativamente sul comfort di marcia. Può inoltre influire negativamente sulla manovrabilità e la capacità di frenata.

Una lenta e graduale perdita di pressione nel tempo è normale per uno pneumatico. Verificare sempre la pressione e le condizioni degli pneumatici prima di ciascuna guida.

Verificare la pressione degli pneumatici prima della guida, quando gli pneumatici sono freddi. Questo consentirà di ottenere la massima precisione di rilevazione in quanto durante la guida gli pneumatici si scaldano e la loro pressione aumenta. Gli pneumatici restano caldi per almeno 3 ore dopo che si è guidato. Non regolare la pressione degli pneumatici immediatamente dopo la guida. Non appena gli pneumatici si raffreddano, la pressione si abbassa traducendosi in un gonfiaggio insufficiente. Controllare e regolare la pressione degli pneumatici sempre a freddo.

Regolare la pressione degli pneumatici al valore raccomandato usando un manometro portatile di buona qualità.

CONDIZIONI DEGLI PNEUMATICI

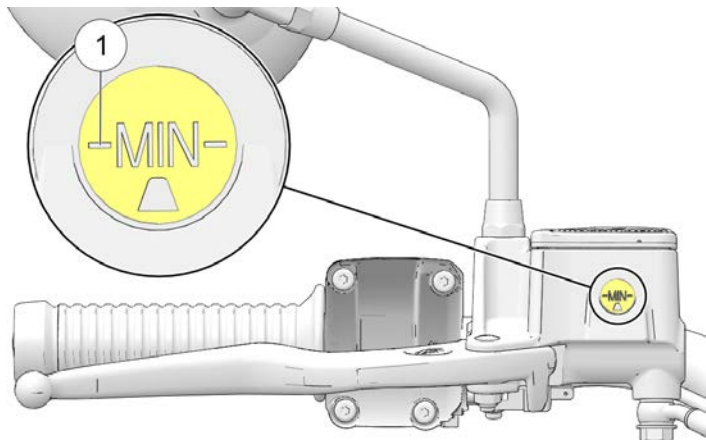
Ispezionare i fianchi, la superficie a contatto con la strada e la base battistrada dello pneumatico. Se l'ispezione rivela la presenza di tagli, forature, screpolature o altre tracce di usura o danni, sostituire lo pneumatico prima di mettersi alla guida. Utilizzare solo pneumatici approvati da INDIAN MOTORCYCLE per il modello della motocicletta. Contattare il proprio concessionario. L'uso di pneumatici non approvati o di un treno di gomme anteriori e posteriori non correttamente assortito può provocare un calo della manovrabilità e della stabilità e alla riduzione del controllo della motocicletta.

PROFONDITÀ DEL BATTISTRADA

Misurare la profondità del battistrada vicino al centro dello stesso su entrambi gli pneumatici. Vedere pagina 110. Sostituire ogni pneumatico il cui battistrada è profondo meno di 1,6 mm (1/16 in).

LIVELLO DEL LIQUIDO DEL FRENO ANTERIORE

1. Inforcare la motocicletta e portarla in posizione perfettamente verticale. Posizionare il manubrio in modo che il serbatoio del liquido sia in piano.
2. Osservare il livello del liquido nel vetro spia ①. Il liquido deve essere chiaro. Sostituire il liquido se opaco o contaminato.



3. Il livello del liquido deve trovarsi al di sopra del segno di livello minimo posto sullo spioncino.

4. Se il livello del liquido è basso, ispezionare le pastiglie del freno come indicato nella sezione relativa a ispezione e pulizia dei dischi dei freni. Se l'usura delle pastiglie non supera il limite di tolleranza, ispezionare il sistema frenante per individuare eventuali perdite. Verificare che non vi siano tracce di perdite di liquido dei freni attorno a tubi flessibili, raccordi, serbatoio e pinze del freno.
5. Rabboccare con liquido dei freni secondo necessità. Vedere pagina 103.

LEVA DEL FRENO ANTERIORE

1. Tirare la leva del freno anteriore verso il manubrio e tenerla tirata. La leva deve muoversi liberamente e senza inceppi. Deve trasmettere una sensazione di stabilità continua fino al suo rilascio.
2. Lasciare la leva. Al suo rilascio, deve tornare rapidamente nella posizione di riposo.
3. Se la leva del freno anteriore non si comporta come descritto, regolarla prima di mettersi alla guida.

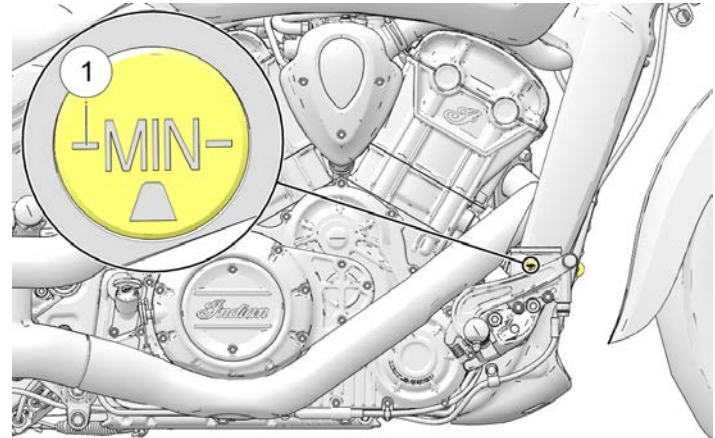
PEDALE DEL FRENO POSTERIORE

1. Premere il pedale del freno posteriore. Deve muoversi liberamente e senza inceppi. Il pedale deve trasmettere una sensazione di stabilità continua fino al suo rilascio.
2. Rilasciare il pedale. Al suo rilascio, deve tornare rapidamente nella posizione di riposo.
3. Se il pedale del freno posteriore non si comporta come descritto o ha un'eccessiva escursione prima di iniziare a inserirsi, effettuare una regolazione prima di mettersi alla guida.

LIVELLO DEL LIQUIDO DEL FRENO POSTERIORE

Il serbatoio del liquido dei freni posteriore è ubicato vicino al pedale del freno posteriore. Osservare il livello del serbatoio dal lato destro del veicolo.

1. Posizionare la motocicletta su una superficie piana in posizione perfettamente verticale.
2. Osservare il liquido dei freni attraverso il serbatoio ①.



3. Il liquido deve essere chiaro. Sostituire il liquido se opaco o contaminato.
4. Il livello del liquido deve trovarsi al di sopra del segno di livello minimo posto sul corpo del serbatoio. Rabboccare con liquido dei freni secondo necessità. Vedere pagina 102.

TUBAZIONI DEI FRENI

Ispezionare tutti i tubi flessibili e i collegamenti dei freni per tracce di umidità o macchie derivanti da perdite o liquido essiccato. Serrare ai valori di coppia corretti eventuali collegamenti che danno luogo a perdite e sostituire i componenti secondo necessità. Consultare il *Manuale di officina INDIAN MOTORCYCLE* o contattare un concessionario autorizzato INDIAN MOTORCYCLE o un altro concessionario qualificato.

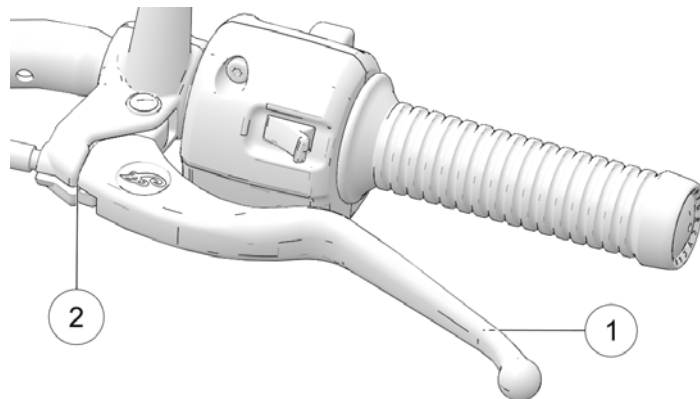


AVVERTENZA

Perdite o bassi livelli del liquido dei freni possono provocare guasti al sistema frenante, con possibilità di gravi incidenti, anche mortali. Non utilizzare il veicolo con bassi livelli del liquido dei freni o in presenza di evidenti perdite (umidità o macchie derivanti da liquido essiccato). Contattare un concessionario autorizzato INDIAN MOTORCYCLE o un altro concessionario qualificato.

FRIZIONE MECCANICA

1. Premere la leva della frizione ① verso il manubrio, quindi rilasciarla. Deve muoversi liberamente e in modo uniforme, quindi tornare rapidamente nella posizione di riposo al suo rilascio. Se la leva della frizione non funziona come descritto, regolarla prima di mettersi alla guida.



2. Il gioco (distanza) è l'escursione della leva dalla posizione di riposo al punto in cui il cavo fa resistenza. Il gioco della leva della frizione deve essere di 0,5-1,5 mm. Misurare la distanza tra leva della frizione e sede della leva ②. Vedere pagina 98. Regolare il gioco della leva della frizione, se necessario.

AVVISO

L'interruttore di sicurezza della frizione viene attivato in modo affidabile dall'interruttore di sicurezza del motorino di avviamento solo a seguito della corretta regolazione del gioco della leva della frizione.

ACCELERATORE

Ruotare la manopola di comando dell'acceleratore. Deve ruotare fluidamente lungo l'intera corsa dalla posizione di riposo alla posizione di completa apertura. Al suo rilascio, deve tornare rapidamente nella posizione di riposo.

SOSPENSIONE ANTERIORE

Verificare che la forcella anteriore non presenti perdite d'olio o danni, e che la sospensione funzioni in modo uniforme. Per i dettagli, vedere la sezione Ispezione della forcella/sospensione anteriore.

SOSPENSIONE POSTERIORE

Verificare che l'attacco dell'ammortizzatore posteriore non presenti perdite. Se si rilevano perdite o malfunzionamenti di qualsiasi tipo, contattare il concessionario. Per i dettagli di ispezione e regolazione, vedere le sezioni relative al precarico dell'ammortizzatore posteriore (altezza di marcia).

**AVVERTENZA**

Un'altezza dal suolo inadeguata potrebbe far sì che qualche componente tocchi terra causando la perdita di controllo del mezzo con conseguente rischio di gravi incidenti, anche mortali. Assicurarsi sempre che l'altezza dal suolo sia conforme alla specifica.

CINGHIA DI TRASMISSIONE POSTERIORE

1. Verificare che nei denti della cinghia di trasmissione non ci siano pietre o altri detriti.
2. Ispezionare le condizioni della cinghia di trasmissione. Vedere pagina 91. Se si riscontrano screpolature, denti rotti o bordi sfrangiati, sostituire la cinghia di trasmissione prima di mettersi alla guida. Consultare il *Manuale di officina INDIAN MOTORCYCLE* o contattare un concessionario autorizzato INDIAN MOTORCYCLE o un altro concessionario qualificato.

LIVELLO DEL CARBURANTE

1. Posizionare la motocicletta su una superficie piana in posizione perfettamente verticale.
2. Aprire lentamente il tappo del serbatoio del carburante.
3. Controllare il livello del carburante nel serbatoio.
4. Rifornire come necessario fino alla base del bocchettone. Per istruzioni sul rifornimento di carburante vedere la relativa sezione. Per le specifiche del carburante vedere la sezione relative alle raccomandazioni sul carburante.

CAVALLETTO LATERALE

1. Su una superficie piana, inforcare la motocicletta e portarla in posizione perfettamente verticale.
2. Sollevare il cavalletto laterale nella posizione di riposo e abbassarlo più volte nella posizione di totale estensione. Deve muoversi fluidamente e silenziosamente. Assicurarsi che la molla di richiamo trattenga saldamente in sede il cavalletto laterale quando è nella posizione di riposo. Regolare o sostituire la molla se è allentata.
3. Verificare che il bullone di snodo del cavalletto laterale non sia allentato o usurato. Stringere o sostituire il bullone se allentato o usurato.

DISPOSITIVI DI FISSAGGIO

1. Ispezionare interamente il telaio e il motore della motocicletta per rilevare eventuali dispositivi di fissaggio allentati, danneggiati o mancanti.
2. Serrare i dispositivi di fissaggio allentati alla coppia appropriata. Consultare il *Manuale di officina INDIAN MOTORCYCLE* o contattare un concessionario autorizzato INDIAN MOTORCYCLE o un altro concessionario qualificato.

AVVISO

Sostituire sistematicamente i dispositivi di fissaggio spanati, danneggiati o rotti prima di mettersi alla guida. Usare dispositivi di fissaggio originali INDIAN MOTORCYCLE o equivalenti come dimensioni e resistenza.

FUNZIONAMENTO PANORAMICA

La sezione “Funzionamento” del presente manuale spiega come ottenere le massime prestazioni e la massima longevità della motocicletta attraverso la dovuta cura e il corretto utilizzo della stessa.

I punti importanti trattati nella sezione “Funzionamento” includono:

- Rodaggio del motore
- Accelerazione
- Rifornimento di carburante
- Frenata
- Avviamento del motore
- Arresto del motore
- Cambio delle marce
- Parcheggio

AVVISO

Anche se si possiede una certa esperienza come conducente o passeggero di una motocicletta, leggere tutte le informazioni di sicurezza contenute nel presente manuale prima di utilizzare la motocicletta.

AVVISO

La mancata osservanza delle corrette procedure di rodaggio del motore delineate nel presente manuale può essere causa di gravi danni al motore. Seguire attentamente tutte le procedure di rodaggio. Evitare accelerazioni a tutto gas e altre condizioni che possono sottoporre il motore a un carico eccessivo durante il periodo di rodaggio.

MANUTENZIONE DI FINE RODAGGIO

Eeguire le procedure di manutenzione di fine rodaggio quando il contachilometri della motocicletta segna 800 km. Per questo intervento, rivolgersi al proprio concessionario autorizzato.

Effettuando la manutenzione di fine rodaggio si contribuisce a mantenere l'efficienza ottimale del motore per l'intero suo ciclo di vita. Il concessionario sostituirà l'olio motore, ispezionerà tutti i fluidi e i componenti da mantenere, verificherà che tutti i dispositivi di fissaggio siano serrati ed effettuerà tutte le eventuali necessarie regolazioni.

RODAGGIO DEL MOTORE

Il periodo di rodaggio del motore della vostra motocicletta è rappresentato dai primi 800 km di percorrenza. Durante questo periodo di rodaggio, le parti critiche del motore necessitano di speciali procedure di usura di assestamento per ottimizzare l'accoppiamento. Leggere, assimilare e seguire tutte le procedure di rodaggio per assicurare prestazioni nel lungo termine e la durata del motore.

Maggiore è l'attenzione prestata nell'utilizzo della motocicletta durante il periodo di rodaggio, maggiore sarà la soddisfazione derivante dalle sue prestazioni nel tempo. Sovraccaricando il motore ai bassi regimi e/o spingendolo prematuramente a regimi elevati si potrebbero danneggiare i pistoni e/o altri componenti del motore stesso.

Durante il periodo di rodaggio, osservare le precauzioni seguenti:

FUNZIONAMENTO

- Dopo l'avviamento iniziale, per evitare di surriscaldare il motore non lasciarlo al minimo per tempi lunghi.
- Evitare partenze rapide a tutto gas. Guidare lentamente finché il motore non si è scaldato.
- Evitare di tenere il motore a regimi troppo bassi nelle marce alte (trascinamento del motore).
- Guidare usando le velocità e le marce raccomandate. Vedere pagina 54.

VELOCITÀ E MARCE

CONTACHILO-METRI		PROCEDURA DI RODAGGIO
km	mi	
0-145	0-90	Non tenere a lungo l'acceleratore oltre 1/3 o su qualsiasi altra posizione. Variare il regime del motore con una certa frequenza.
146-483	91-300	Non tenere a lungo l'acceleratore oltre la metà o su qualsiasi altra posizione. Variare il regime del motore con una certa frequenza.

CONTACHILO-METRI		PROCEDURA DI RODAGGIO
km	mi	
484-800	301-500	Non tenere a lungo l'acceleratore oltre i 3/4.
A 800	A 500	Eeguire la manutenzione di fine rodaggio specificata nella sezione di manutenzione di questo manuale. La manutenzione di fine rodaggio deve essere effettuata in concessionaria. La manutenzione di fine rodaggio deve includere l'ispezione, le regolazioni, il serraggio dei dispositivi di fissaggio e il cambio dell'olio motore e del relativo filtro. L'effettuazione della manutenzione di fine rodaggio al chilometraggio previsto contribuisce a massimizzare le prestazioni del motore, minimizzare le emissioni allo scarico e allungare al massimo il ciclo di vita del motore.

RIFORNIMENTO DI CARBURANTE

Smontare sempre dalla motocicletta ed effettuare il rifornimento su una superficie in piano con il cavalletto laterale abbassato. Rileggere le avvertenze sul carburante. Vedere pagina 17. Utilizzare solo carburante raccomandato. Per i dettagli, vedere la sezione Carburante raccomandato.

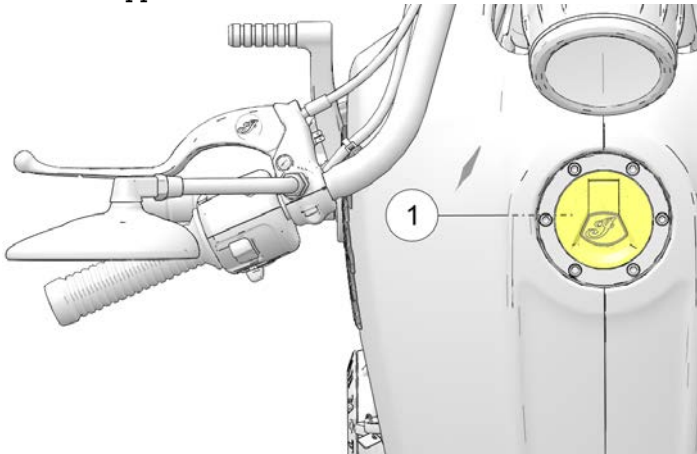
AVVERTENZA

Se la benzina trabocca o si versa, potrebbe venire a contatto con il motore o l'impianto di scarico roventi e causare un incendio, con conseguenti gravi incidenti, anche mortali. Evitare che la benzina venga a contatto con componenti roventi.

⚠ AVVERTENZA

Aprire il tappo del serbatoio e riempire il serbatoio sempre lentamente per evitare fuoriuscite di carburante. Non riempire eccessivamente il serbatoio. Lasciare spazio nel serbatoio per consentire l'espansione del carburante.

1. Per aprire il tappo del serbatoio del carburante ① inserire la chiave di accensione nella serratura del tappo e girarla in senso orario. Tenere la chiave in questa posizione mentre si solleva il tappo.



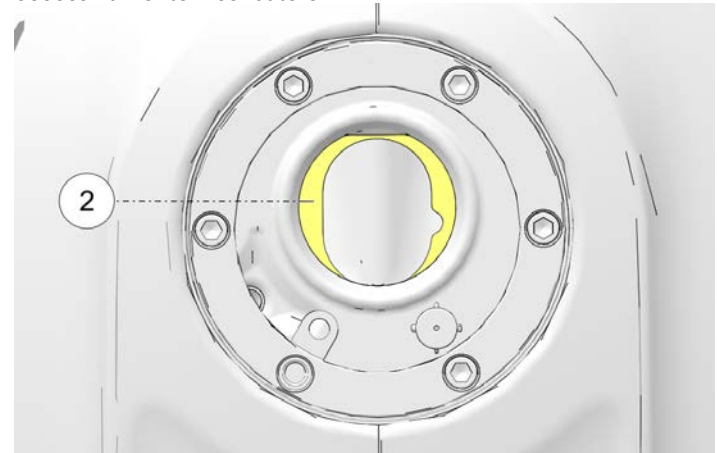
2. Inserire l'erogatore del carburante nel collo del bocchettone del serbatoio del carburante.

3. Tenere in mano l'erogatore durante il rifornimento. Non lasciare che il peso dell'erogatore e del tubo flessibile gravi sul collo del bocchettone. Non lasciare incustodito l'erogatore.

AVVISO

Il carburante può danneggiare le superfici verniciate e le parti in plastica. Se si versa benzina su qualche parte della motocicletta, risciacquare immediatamente la parte interessata con acqua o asciugarla con un panno pulito.

4. Aggiungere carburante nel serbatoio finché non arriva a lambire l'apertura ovale ② ricavata nel collo del bocchettone. A questo livello il serbatoio è pieno. Non riempire eccessivamente il serbatoio.



FUNZIONAMENTO

5. Chiudere sempre a chiave il tappo del serbatoio del carburante prima di rimontare sulla motocicletta. Tenere con una mano la chiave girata in senso orario e chiudere con l'altra il tappo del serbatoio premendo saldamente. Girare la chiave in senso antiorario per chiudere a chiave il tappo.
6. Se la motocicletta ha esaurito il carburante, adescare l'impianto di alimentazione prima di riavviare il motore. Vedere pagina 56.

ADESCAMENTO DELL'IMPIANTO DI ALIMENTAZIONE

Se la motocicletta ha esaurito il carburante, adescare l'impianto di alimentazione prima di provare a riavviare il motore.

1. Riempire il serbatoio del carburante.
2. Portare la chiave di accensione su ON.
3. Impostare l'interruttore di arresto/funzionamento del motore sulla posizione di FUNZIONAMENTO.
4. Lasciare che la pompa del carburante giri finché non si arresta (circa 2 secondi).
5. Spostare su ARRESTO l'interruttore di arresto/funzionamento motore.
6. Ripetere quattro o cinque volte le operazioni di cui ai passi 3-5.
7. Portare la chiave di accensione su SPENTO.
8. Avviare il motore. Per i dettagli, vedere la sezione relativa all'avviamento del motore.

AVVIAMENTO DEL MOTORE

Il sistema di interruttore di sicurezza del motorino di avviamento permette di avviare il motore solo quando il cambio è in folle, oppure quando il cambio è in presa con la frizione staccata (leva della frizione tirata).

1. Eseguire le Ispezioni pre-guida. Vedere pagina 43. Fissare correttamente qualunque carico.
2. Inforcare la motocicletta e portarla in posizione perfettamente verticale. Ritrarre il cavalletto laterale.
3. Portare la chiave di accensione su ON.
4. Impostare l'interruttore di arresto/funzionamento del motore sulla posizione di FUNZIONAMENTO.
5. Mettere il cambio in folle.
6. Applicare i freni anteriori. Staccare la frizione (tirando la leva della frizione completamente verso il manubrio).
7. Quindi premere e rilasciare l'interruttore di avviamento per avviare il motore. Il motorino di avviamento aziona il motore finché questo non si avvia, ma comunque per non più di 3 secondi. Se il motore non si avvia, attendere cinque secondi e quindi riprovare.

8. Se si avvia un motore quando è FREDDO, NON aprire l'acceleratore durante l'avviamento. Il minimo è controllato da computer e si regola automaticamente. Dopo l'avviamento, lasciare che il motore si scaldi almeno per 30 secondi a basso regime. Non accelerare il motore oltre i 2.500 giri/min. Se si avvia il motore quando è CALDO, NON aprire l'acceleratore durante l'avviamento.
9. Se la spia di controllo del motore o la spia di bassa pressione dell'olio resta accesa dopo che il motore si è avviato, arrestare *immediatamente* il motore. Fare riferimento alle informazioni sulla spia di bassa pressione dell'olio in pagina 32.

AVVISO

L'utilizzo di un motore dove c'è un cilindro che si attiva irregolarmente o non si attiva può surriscaldare il catalizzatore danneggiandolo, e causare il mancato controllo delle emissioni. **NON USARE** la motocicletta se in un cilindro l'accensione non è regolare o non avviene.

10. Lasciare l'acceleratore chiuso e consentire che il motore torni al minimo. Il regime minimo rallenta gradualmente, tornando nella norma, man mano che il motore si scalda e raggiunge la temperatura di funzionamento.

AVVISO

Non accelerare il motore e non inserire immediatamente la marcia dopo l'avviamento del motore. Lasciare il motore al minimo per 30 secondi circa dopo un avviamento a caldo o per un minuto almeno dopo un avviamento a freddo (più a lungo quando fa freddo). Questo permette che l'olio si distribuisca completamente prima che il motore venga messo sotto carico.

AVVISO

Non far funzionare il motore ad alto regime con la frizione disinserita o il cambio in folle. Il regime massimo di sicurezza del motore è pari a 8.300 giri/min. Non superare mai il regime massimo di sicurezza perché questo potrebbe danneggiare seriamente il motore.

NOTIFICA DI ARRESTO DEL MOTORE PER SCADENZA TEMPO DI REGIME MINIMO

Per evitare il surriscaldamento, il motore si arresta dopo aver girato al minimo per un periodo di tempo prolungato senza intervento da parte del conducente. In qualsiasi momento durante la temporizzazione un'azione da parte del conducente (azionamento delle leve di freno/frizione o della manopola dell'acceleratore) interrompe il conteggio alla rovescia. Prima dell'arresto del motore vengono forniti alcuni avvisi al conducente.

FUNZIONAMENTO

Una luce ambra lampeggiante segnala l'avvio del timer del conto alla rovescia ①. Scaduto il tempo, e spento il motore, la luce ambra diventa fissa. Si può riavviare il motore premendo l'interruttore di avviamento. Dopo aver avviato il motore, la spia di controllo del motore non si accenderà più.



RILEVAMENTO DI ACCENSIONE IRREGOLARE

Se viene rilevata un'accensione irregolare, la spia di controllo del motore inizierà a lampeggiare e la mandata di carburante al cilindro (o ai cilindri) in questione verrà interrotta. La spia di controllo del motore continuerà a lampeggiare fino a quando l'interruttore di accensione non verrà impostato sulla posizione SPENTO. Riavviando il motore, la spia smetterà di lampeggiare e verrà ripristinata la mandata di carburante ad ambedue i cilindri. Se viene rilevata un'altra accensione irregolare, la spia di controllo del motore riprenderà a lampeggiare e la mandata di carburante al cilindro (o ai cilindri) in questione verrà nuovamente interrotta. Dopo il 3° rilevamento di un'accensione irregolare, viene generato il codice di errore P0314, la spia di controllo motore resta accesa e la mandata di carburante al cilindro (o ai cilindri) in questione viene interrotta. Se si verifica questa evenienza, il concessionario INDIAN MOTORCYCLE potrà fornire la necessaria assistenza.

CAMBIO DELLE MARCE

AVVERTENZA

Un cambio di marce forzato (senza azionare la leva della frizione) potrebbe causare danni al motore, al cambio e alla catena cinematica. Un tale danno potrebbe causare perdita di controllo con conseguenti possibili gravi lesioni, anche mortali. Tirare sempre la leva della frizione verso il manubrio completamente in modo da staccare la frizione, prima di cambiare marcia.

La motocicletta può essere dotata di una trasmissione a cinque o sei marce. La folle si trova tra la prima e la seconda marcia.

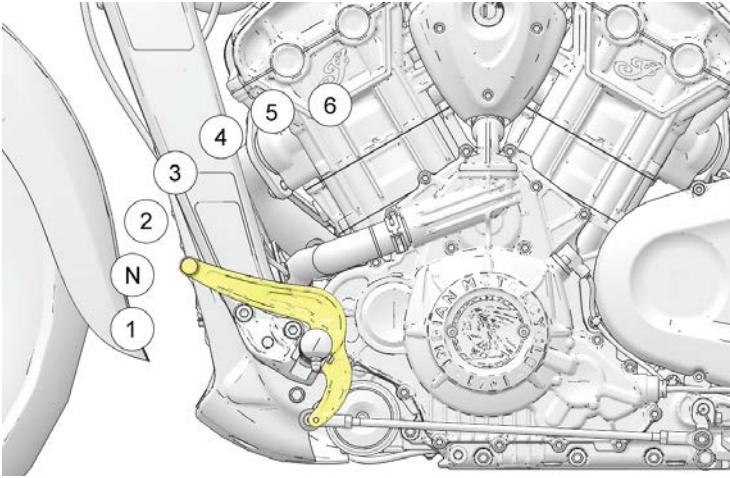
CAMBIO DELLE MARCE A VEICOLO FERMO

Per trovare la folle a motocicletta ferma, usare una delle tecniche seguenti utili per innestare o disinnestare la marcia:

1. Con la frizione staccata (leva tirata verso l'interno), passare alla folle muovendo avanti e indietro la motocicletta.
2. Con il cambio in prima marcia, rilasciare delicatamente la frizione finché questa inizia ad innestarsi. Spingere verso l'alto la punta della leva e tirare rapidamente la leva della frizione verso l'interno.

AVVISO

Sul quadro della strumentazione è presente una spia della folle.



Premere la punta della leva per passare alla marcia inferiore.
Sollevare la punta della leva per passare alla marcia superiore.
Rilasciare la leva della frizione dopo ogni cambio marcia.

Il passaggio alla folle è più agevole se la motocicletta procede lentamente. Per passare dalla prima marcia alla folle, sollevare delicatamente la punta della leva di mezza corsa.

AVVISO

Se la motocicletta si muove liberamente avanti e indietro senza aver staccato la frizione, significa che il cambio è in folle. Se l'interruttore di accensione è su ON, la spia della folle si accende quando il cambio è in folle.

CAMBIO DELLE MARCE DURANTE LA GUIDA



AVVERTENZA

Scalare marce in modo scorretto potrebbe provocare danni al cambio, perdita di trazione e perdita di controllo del mezzo, con possibili gravi incidenti, anche mortali.

- Ridurre la velocità prima di passare a una marcia inferiore. Scalare le marce sempre entro i punti raccomandati di cambio marcia.
- Prestare sempre la massima attenzione passando a una marcia inferiore se si guida su fondi stradali bagnati, scivolosi o comunque ad aderenza ridotta. Rilasciare la leva della frizione molto gradualmente in presenza di queste condizioni.
- Evitare di scalare marcia in curva. Farlo prima di imboccare la curva.

1. Avviare il motore. Vedere pagina 56.
2. Con il motore al regime minimo, applicare i freni anteriori.
3. Staccare la frizione (tirando la leva della frizione completamente verso il manubrio).
4. Spingere in basso la punta della leva finché non si avverte che si è fermata dopo aver innestato la prima marcia.
5. Rilasciare la leva del freno.

6. Rilasciare la leva della frizione e contemporaneamente aprire l'acceleratore (ruotando la manopola di comando dell'acceleratore all'indietro) in modo graduale. Non appena la frizione inizia ad innestarsi, la motocicletta parte.
7. Per passare alla marcia superiore, accelerare gradualmente fino a raggiungere il punto di cambio raccomandato. Vedere la tabella dei *punti raccomandati di cambio marcia*. Con un rapido movimento, chiudere completamente l'acceleratore e contemporaneamente staccare la frizione. Sollevare la punta della leva del cambio finché non si avverte che si è arrestata innestando la marcia successiva. Rilasciare la leva della frizione e contemporaneamente aprire gradualmente l'acceleratore.
8. Per passare alla marcia inferiore, tirare la leva della frizione verso il manubrio e contemporaneamente chiudere l'acceleratore. Premere la punta della leva del cambio finché non si avverte che si è arrestata innestando la marcia successiva. Rilasciare la leva della frizione mentre si apre l'acceleratore.

AVVISO

Alle velocità raccomandate (vedere la tabella dei punti raccomandati di cambio marcia), è possibile passare alla marcia inferiore per rallentare la motocicletta o per aumentarne la potenza. Si può voler passare alla marcia inferiore per affrontare una salita o effettuare un sorpasso. Scalare marcia contribuisce anche a ridurre la velocità, se contemporaneamente si chiude anche l'acceleratore.

PUNTI RACCOMANDATI DI CAMBIO MARCIA

PASSAGGIO ALLA MARCIA SUPERIORE (ACCELERAZIONE)		PASSAGGIO ALLA MARCIA INFERIORE (DECELERAZIONE)	
CAMBIO MARCIA	VELOCITÀ RACCOMAN- DATA	CAMBIO MARCIA	VELOCITÀ RACCOMAN- DATA
Dalla 1 ^a alla 2 ^a	27 km/h	Dalla 6 ^a alla 5 ^a (se in dotazione)	65 km/h
Dalla 2 ^a alla 3 ^a	38 km/h	Dalla 5 ^a alla 4 ^a	56 km/h
Dalla 3 ^a alla 4 ^a	56 km/h	Dalla 4 ^a alla 3 ^a	47 km/h
Dalla 4 ^a alla 5 ^a	66 km/h	Dalla 3 ^a alla 2 ^a	33 km/h
Dalla 5 ^a alla 6 ^a (se in dotazione)	81 km/h	Dalla 2 ^a alla 1 ^a	16 km/h

FRENATA

Consentire una sufficiente distanza di arresto in modo che sia possibile frenare in modo graduale.

AVVISO

La frenata ottimale si ottiene normalmente applicando in misura leggermente maggiore il freno anteriore rispetto al freno posteriore.

1. Per rallentare la motocicletta mediante uso dei freni, chiudere l'acceleratore e applicare i freni anteriori e posteriori in modo uniforme e graduale.

AVVISO

Quando in una frenata interviene il sistema frenante antibloccaggio, il conducente sente pulsare la leva del freno. Continuare a tenere premuti i freni stabilmente per massimizzare l'efficacia della frenata.

2. Non appena la motocicletta rallenta, staccare la frizione o passare alla marcia inferiore ogni volta che la velocità del veicolo raggiunge il corrispondente punto di cambio marcia.

AVVERTENZA

Una frenata effettuata in modo improprio potrebbe provocare la perdita di controllo del mezzo, che potrebbe causare gravi incidenti, anche mortali. Evitare di frenare bruscamente. Frenare sempre gradualmente, specie quando si guida su fondi stradali bagnati, scivolosi o comunque ad aderenza ridotta. Evitare di frenare in curva o durante una svolta. Portare la motocicletta in posizione verticale prima di frenare.

ACCELERAZIONE

Accelerare aprendo l'acceleratore (ruotando la manopola di comando dell'acceleratore all'indietro). Per accelerare progressivamente, aprire l'acceleratore in modo graduale e continuo. Quando si raggiunge la velocità raccomandata per passare alla marcia superiore, innestare la marcia successiva.

AVVERTENZA

Accelerando bruscamente si rischia che il proprio corpo si sposti di colpo all'indietro, il che può tradursi nella perdita di controllo del mezzo. Accelerando bruscamente si rischia anche la perdita di controllo del mezzo quando si guida su fondi stradali ad aderenza ridotta. La perdita di controllo potrebbe causare gravi incidenti, anche mortali. Accelerare sempre gradualmente, specie quando si guida su fondi stradali bagnati, scivolosi o comunque ad aderenza ridotta.

ARRESTO DEL MOTORE

Prima di arrestare il motore, attendere che la motocicletta sia completamente ferma. Passare in folle o staccare la frizione.

AVVERTENZA

Arrestando il motore con la marcia inserita mentre la motocicletta è in movimento può provocare la perdita di trazione della ruota posteriore o danni al motore e al cambio, con eventuale conseguente perdita di controllo del mezzo e causare gravi incidenti, anche mortali. Arrestare sempre il motore dopo che la motocicletta è completamente ferma e con il cambio in folle. Se il motore si arresta inaspettatamente mentre la motocicletta è in movimento, tirare la leva della frizione e condurre la motocicletta in un luogo sicuro fuori dalla strada e lontano dal traffico. Portare l'interruttore di accensione su SPENTO.

1. Quando il mezzo si è fermato completamente, mettere il cambio in folle.
2. Spostare su ARRESTO l'interruttore di arresto/funzionamento motore.
3. Portare l'interruttore di accensione su SPENTO. Estrarre la chiave di accensione.

PARCHEGGIO

Per parcheggiare la motocicletta scegliere una superficie solida e in piano.

1. Quando il mezzo si è fermato completamente, mettere il cambio in folle.
2. Arrestare il motore.
3. Estendere completamente il cavalletto laterale.
4. Ruotare il manubrio verso sinistra e piegare la motocicletta verso sinistra finché questa viene saldamente sorretta dal cavalletto laterale.
5. Estrarre la chiave di accensione.

PARCHEGGIO IN PENDENZA

Qualora sia inevitabile parcheggiare in pendenza, parcheggiare con la ruota anteriore a monte rispetto alla ruota posteriore. Inserire la prima marcia del cambio e posizionare la motocicletta in modo che sia stabile quando poggia sul cavalletto laterale.

AVVISO

Qualora sia inevitabile parcheggiare in pendenza, parcheggiare con la ruota anteriore a monte rispetto alla ruota posteriore. Se la ruota anteriore è più in basso di quella posteriore, il cavalletto laterale potrebbe ritrarsi e la motocicletta rovesciarsi.

PARCHEGGIO SU UNA SUPERFICIE MORBIDA

Qualora sia inevitabile parcheggiare su una superficie morbida, posizionare una pedana per cavalletto laterale sotto al piede del cavalletto laterale per creare una superficie solida. La pedana per cavalletto laterale deve essere abbastanza grande e robusta da reggere il peso della motocicletta senza affondare nella superficie di parcheggio.

L'asfalto cede quando fa caldo. Il cavalletto laterale potrebbe affondare nell'asfalto morbido e far cadere la motocicletta. Quando si parcheggia sull'asfalto in estate, usare una pedana per cavalletto laterale.

ATTENZIONE

Quando sono caldi, i componenti di motore e scarico possono causare ustioni alla pelle e innescare un incendio se esposti a materiali infiammabili. Parcheggiare sempre la motocicletta lontana da materiali infiammabili e in un luogo dove sia difficile che qualcuno possa procurarsi un'ustione toccando i componenti caldi.

MANUTENZIONE

PROCEDURE DI MANUTENZIONE

Qualsiasi parte di ricambio equivalente in prestazioni e durabilità può essere utilizzata in fase di manutenzione o riparazione. Tuttavia, INDIAN MOTORCYCLE non è responsabile per queste parti. La responsabilità dell'esecuzione di tutte le manutenzioni richieste è del proprietario. Tali manutenzioni possono essere eseguite presso un centro di assistenza o da qualsiasi persona. Il periodo di garanzia ha inizio a partire dalla data di consegna della motocicletta al cliente finale.

Una manutenzione corretta assicura il massimo livello di sicurezza, durata e affidabilità della motocicletta. La manutenzione di fine rodaggio è necessaria per assicurare la copertura della garanzia e il funzionamento corretto del sistema di controllo delle emissioni.

- Eseguire le procedure di *manutenzione di fine rodaggio* quando il contachilometri della motocicletta segna 800 km. Per questo intervento, rivolgersi al proprio concessionario autorizzato.
- Eseguire la *manutenzione periodica* raccomandata agli intervalli specificati nella Tabella di manutenzione periodica.

SICUREZZA DURANTE LE PROCEDURE DI MANUTENZIONE



La mancata osservanza di tutte le precauzioni e procedure raccomandate potrebbe causare gravi incidenti, anche mortali. Osservare sempre tutte le precauzioni di sicurezza e seguire sempre tutte le procedure per l'uso, l'ispezione e la manutenzione delineate in questo manuale.

- Un'impropria installazione o regolazione dei componenti può rendere la motocicletta instabile o difficile da manovrare. Un'impropria installazione di componenti elettrici può causare guasti al motore o all'impianto elettrico. In un caso o nell'altro, potrebbero scaturirne danni o gravi lesioni. Se non si hanno il tempo, gli attrezzi e la competenza necessari a completare correttamente una procedura, chiedere assistenza al proprio concessionario.
- Rivedere le informazioni sulla manutenzione riguardante la sicurezza nella sezione Manutenzione di sicurezza.
- Prima di iniziare qualsiasi procedura di manutenzione, leggere le istruzioni dell'intera procedura.
- Prima di effettuare un intervento, posizionare sempre la motocicletta su una superficie solida e piana. Accertarsi che la motocicletta non si ribalti o cada quando viene sollevata o è posizionata sul cavalletto laterale. Per i dettagli, vedere la sezione Sollevamento del veicolo.
- Quando sono caldi, i componenti di motore e scarico possono causare ustioni alla pelle e innescare un incendio se esposti a materiali infiammabili. Parcheggiare sempre la motocicletta lontana da materiali infiammabili e in un luogo dove sia difficile che qualcuno possa procurarsi un'ustione toccando i componenti caldi.
- Quando si utilizza l'aria compressa indossare una visiera integrale.
- Non avviare mai né tenere in moto il motore in un luogo chiuso. I gas di scarico del motore sono velenosi e possono portare rapidamente alla perdita di coscienza o alla morte.
- Per l'esecuzione di alcune operazioni potrebbe rendersi necessario l'impiego di prodotti potenzialmente pericolosi, quali olio motore o liquido dei freni. Osservare sempre le istruzioni e le avvertenze sulla confezione del prodotto.

PROVE SU STRADA

Prima di tornare a utilizzare regolarmente la motocicletta dopo l'esecuzione di un intervento, eseguire una prova su strada in un ambiente sicuro. Prestare particolare attenzione a verificare che tutti i componenti sottoposti a intervento siano installati e funzionino correttamente. Apportare ogni correzione o ulteriore regolazione atta a garantire una sicura performance del veicolo.

MANUTENZIONI RILEVANTI

Le grandi riparazioni richiedono competenze tecniche e appositi attrezzi. L'intervento sul sistema di controllo delle emissioni richiede appositi attrezzi e formazione specifica, e deve essere eseguito dal proprio concessionario. Consultare il *Manuale di officina INDIAN MOTORCYCLE* o contattare un concessionario autorizzato INDIAN MOTORCYCLE o un altro concessionario qualificato.

MANUTENZIONE PERIODICA

Ispezionare, pulire, lubrificare, regolare e sostituire le parti secondo necessità. Quando l'ispezione rivela la necessità di usare parti di ricambio, utilizzare parti originali INDIAN MOTORCYCLE, reperibili presso il proprio concessionario. Registrare le informazioni di manutenzione nel registro delle manutenzioni che inizia a pagina 159.

Eeguire la manutenzione agli intervalli specificati nella Tabella di manutenzione periodica. *I veicoli sottoposti a condizioni di utilizzo gravose devono essere ispezionati e mantenuti con maggiore frequenza.*

DEFINIZIONE DI UTILIZZO GRAVOSO

- utilizzo ad alte velocità per periodi prolungati
- utilizzo a basse velocità per periodi prolungati
- utilizzo in ambienti polverosi o in altre condizioni avverse
- utilizzo in climi rigidi (temperature sotto lo zero)

LEGENDA DELLA TABELLA DI MANUTENZIONE

SIMBOLO	DESCRIZIONE
I	Ispezionare (serrare, pulire, regolare, rettificare o sostituire se necessario)
S	Sostituire/ricostruire
L	Lubrificare con il lubrificante appropriato, secondo le indicazioni.
E	Eeguire
*	Sostituire all'intervallo specificato oppure ogni anno. Se guidata in condizioni estreme.
**	Sostituire all'intervallo specificato oppure ogni 2 anni.

MANUTENZIONE

TABELLA DI MANUTENZIONE PERIODICA

MOTORE

MOTORE	CHILOMETRI (MIGLIA)																						
	800 (500)		4.000 (2.500)		8.000 (5.000)		16.000 (10.000)		24.000 (15.000)		32.000 (20.000)		40.000 (25.000)		48.000 (30.000)		56.000 (35.000)		64.000 (40.000)		72.000 (45.000)		80.000 (50.000)
Filtro dell'aria			I		I		S		I		S		I		S		I		S		I		S
Sistema di ventilazione del basamento	I		I		I		I		I		I		I		I		I		I		I		I
Impianto di raffreddamento/radiatore	I		I		I		I		I		I		I		I		I		I		I		I
Cinghia di trasmissione	I		I		I		I		I		I		I		S		I		I		I		I
Compressione del motore							I				I				I				I				I
Dispositivi di fissaggio del supporto del motore	I																						
Olio motore*	S						S				S				S				S				S
Filtro dell'olio motore*	S						S				S				S				S				S
Sistema di controllo delle emissioni di vapori (solo modelli per la California)	I		I		I		I		I		I		I		I		I		I		I		I
Verificare e serrare nuovamente tutti i giunti sigillati dello scarico.	E						E				E				E				E				E

MOTORE	CHILOMETRI (MIGLIA)																			
Fascette stringitubo a vite senza fine scudo termico dello scarico	I																			
Filtro del carburante										S										S
Impianto di alimentazione	I		I		I		I		I		I		I		I		I		I	
Ispezione impianto di lubrificazione/tubazioni dell'olio	I		I		I		I		I		I		I		I		I		I	
Candele					I				I				S				I			I
Liquido di raffreddamento del motore	I		I		I		I		I		I		I		I		I		I	S
Gioco delle valvole									I								I			

TELAIO

TELAIO	CHILOMETRI (MIGLIA)																						
	800 (500)		4.000 (2.500)		8.000 (5.000)		16.000 (10.000)		24.000 (15.000)		32.000 (20.000)		40.000 (25.000)		48.000 (30.000)		56.000 (35.000)		64.000 (40.000)		72.000 (45.000)		80.000 (50.000)
Batteria	I		I		I		I		I		I		I		I		I		I		I		I
Liquido dei freni**	I		I		I		S		I		S		I		S		I		S		I		S
Pastiglie del freno	I		I		I		I		I		I		I		I		I		I		I		I
Leva della frizione	L				I		L		I		L		I		L		I		L		I		L

MANUTENZIONE

TELAIO	CHILOMETRI (MIGLIA)																			
	I				I		L		I		L		I		L		I		L	
Terminali cavo di comando	I				I		L		I		L		I		L		I		L	
Dispositivi di fissaggio	I		I		I		I		I		I		I		I		I		I	
Leva del freno anteriore	L		I		L		L		L		L		L		L		L		L	
Olio della forcella anteriore**	I				I		I		S		I		I		S		I		I	
Forcella anteriore e asse anteriore	I		I		I		I		I		I		I		I		I		I	
Pedale del cambio marcia	I		I		I		I		I		I		I		I		I		I	
Faro	I		I				I				I				I				I	
Pedale del freno posteriore	I		I		I		I		I		I		I		I		I		I	
Ammortizzatore posteriore	I		I		I		I		I		I		I		I		I		I	S
Allineamento della ruota posteriore	I		I		I		I		I		I		I		I		I		I	
Prova su strada	E		E		E		E		E		E		E		E		E		E	
Cavalletto laterale/interruttore di sicurezza del cavalletto laterale	L		I		L		I		I		I		I		I		I		I	
Cuscinetti dello sterzo	I		I		I		I		I		I		I		I		I		I	
Boccole e dispositivi di fissaggio degli ammortizzatori	I		I		I		I		I		I		I		I		I		I	
Forcellone, asse posteriore, perno di snodo del forcellone e cuscinetti del perno di snodo	I		I		I		I		I		I		I		I		I		I	
Pneumatici/ruote	I		I		I		I		I		I		I		I		I		I	

SOSTITUZIONE OLIO MOTORE/FILTRO

Seguire scrupolosamente tutte le istruzioni. Non riempire eccessivamente.

Sostituire l'olio motore agli intervalli specificati nella Tabella di manutenzione periodica che inizia a pagina 68. Se la motocicletta è sottoposta a condizioni di utilizzo gravose, in particolare con climi rigidi, sostituire l'olio con maggiore frequenza. Vedere pagina 67. Usare sempre l'olio raccomandato. Vedere pagina 145.

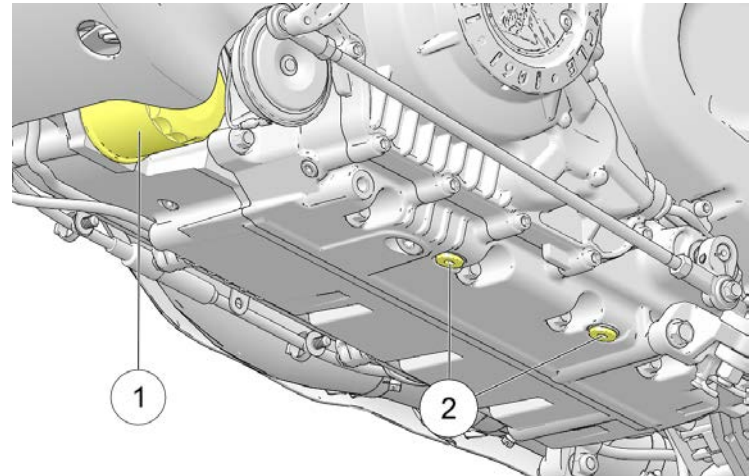
AVVISO

La mancata sostituzione dell'olio a intervalli frequenti in concomitanza dell'utilizzo del veicolo in condizioni climatiche rigide può favorire la formazione di condensa. Il congelamento della condensa può a sua volta causare l'ostruzione delle linee di lubrificazione e provocare gravi danni al motore.

AVVISO

Dopo la sostituzione dell'olio, la spia di bassa pressione dell'olio potrebbe accendersi dopo l'avvio del motore. Se ciò accade, non aumentare il regime del motore oltre il minimo finché la spia non si spegne. Aumentare il regime oltre il minimo può danneggiare il motore.

1. Sostituire l'olio e il filtro ① quando il motore è caldo. Se il motore è freddo, avviare il motore e lasciarlo girare al minimo per almeno cinque (5) minuti.
2. Parcheggiare la motocicletta con il cavalletto laterale appoggiato su una superficie solida e piana. Per un corretto scarico dell'olio usare un sollevatore da officina per accertarsi che la motocicletta sia centrata verticalmente.
3. Pulire la zona attorno ai due tappi di scarico ②. Posizionare una vaschetta di raccolta sotto a entrambi i tappi di scarico.



MANUTENZIONE

ATTENZIONE

L'olio caldo può causare ustioni alla pelle. Evitare che venga a contatto con la pelle.

4. Rimuovere i tappi di scarico. Lasciare che l'olio si scarichi liberamente.
 5. Installare rondelle di tenuta nuove sui tappi di scarico. Le superfici di tenuta dei tappi di scarico e del motore devono essere pulite e prive di sbavature, schegge o graffi.
 6. Reinstallare i tappi di scarico.
- | |
|---------------|
| COPPIA |
| 20 N·m |
7. Collocare sotto il filtro dell'olio una vaschetta di raccolta o strofinacci da officina. Utilizzando una chiave per filtro dell'olio, ruotare il filtro in senso antiorario per rimuoverlo. Se necessario, rimuovere la staffa dell'avvisatore acustico per facilitare l'accesso.
 8. Usando un panno pulito e asciutto, pulire la superficie di tenuta del filtro sul motore.
 9. Lubrificare l'O-ring del filtro nuovo con una pellicola di olio motore nuovo. Accertarsi che l'O-ring sia in buono stato.

10. Installare il filtro nuovo e ruotarlo manualmente in senso orario finché la guarnizione del filtro non è a contatto con la superficie di tenuta, quindi ruotarlo ulteriormente per 3/4 di giro – un giro intero.
11. Reinstallare la staffa dell'avvisatore acustico se era stata rimossa.
12. Rimuovere l'astina. Usando un imbuto, aggiungere 2,8-3,8 L dell'olio raccomandato. Reinstallare saldamente l'astina.
13. Con la motocicletta verticale e centrata, avviare il motore e lasciarlo girare al minimo per 30 secondi. Arrestare il motore.
14. Aggiungere l'olio raccomandato secondo necessità in modo che il livello raggiunga il segno FULL (pieno) sull'astina. Verificare il livello sull'astina.

AVVISO

Approssimativamente, il volume tra i segni FULL (pieno) e ADD (aggiungere) sull'astina è di 0,45 L.

15. Reinstallare saldamente l'astina.

AVVISO

Non riempire eccessivamente. L'eccessivo riempimento può provocare un calo delle prestazioni del motore e la saturazione d'olio del filtro dell'aria. In caso di riempimento eccessivo, utilizzare un dispositivo aspiratore per rimuovere l'olio in eccesso.

16. Smaltire correttamente filtro e olio usati.

AVVISO

Dopo la sostituzione dell'olio, la spia di bassa pressione dell'olio potrebbe accendersi dopo l'avvio del motore. Se ciò accade, non aumentare il regime del motore oltre il minimo finché la spia non si spegne. Aumentare il regime oltre il minimo può danneggiare il motore.

IMPIANTO DI RAFFREDDAMENTO

Il livello del liquido di raffreddamento del motore viene controllato dal sistema di recupero. I componenti del sistema di recupero includono la vaschetta di espansione, il collo del bocchettone del radiatore, il tappo a pressione del radiatore e il tubo flessibile di collegamento.

Quando la temperatura di funzionamento del liquido di raffreddamento aumenta, il liquido di raffreddamento espanso (riscaldato) in eccesso viene spinto fuori dal motore, attraverso il tappo a pressione e finisce nella vaschetta di espansione. Quando la temperatura del liquido di raffreddamento motore scende, il liquido di raffreddamento contratto (raffreddato) viene risucchiato dalla vaschetta, attraverso il tappo a pressione e finisce nel radiatore.

Un certo calo del livello del liquido di raffreddamento sui veicoli nuovi è normale, in conseguenza allo spurgo automatico dell'aria intrappolata effettuato dal sistema. Controllare il livello del liquido di raffreddamento e mantenerlo come raccomandato, rabboccando la vaschetta di espansione.

INDIAN raccomanda l'uso dell'antigel Premix 50/50. Questo antigel è già premiscelato e pronto all'uso. Non diluire con acqua.

Per garantire che il liquido di raffreddamento mantenga la sua capacità di protezione del motore, consigliamo di svuotare completamente l'impianto ogni cinque (5) anni o 80.467 km, a seconda dell'evento che si verifica per primo. Per questo intervento, rivolgersi al proprio concessionario.

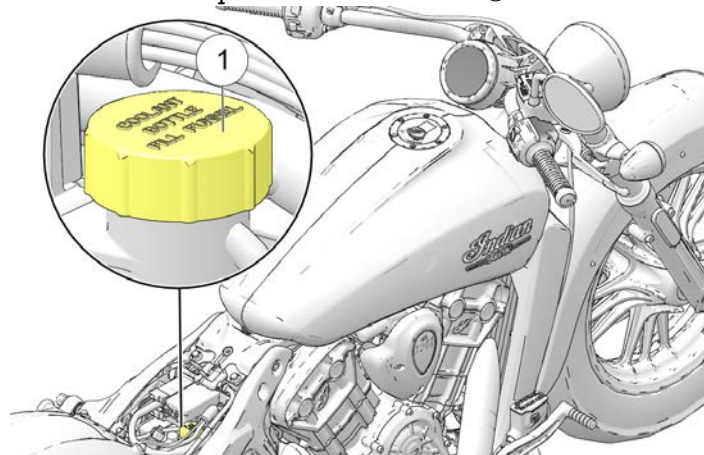
ISPEZIONE DEL LIVELLO DEL LIQUIDO DI RAFFREDDAMENTO

AVVISO

Per vedere il livello del liquido di raffreddamento serve una torcia elettrica.

1. Fra raffreddare il motore prima di controllare il livello del liquido di raffreddamento.
2. Posizionare la motocicletta su una superficie piana in posizione perfettamente verticale.
3. Posizionare una torcia elettrica a filo con una zona accessibile della vaschetta di espansione per illuminarne l'interno. Esaminare il livello del liquido di raffreddamento attraverso la finestrella nello scudo termico.
4. Mantenere il livello del liquido di raffreddamento al livello del segno COLD FULL (pieno a freddo) sulla vaschetta di espansione (quando il liquido è freddo).

5. Se il livello è basso, rimuovere la sella per accedere al tappo di rifornimento del liquido di raffreddamento ①.



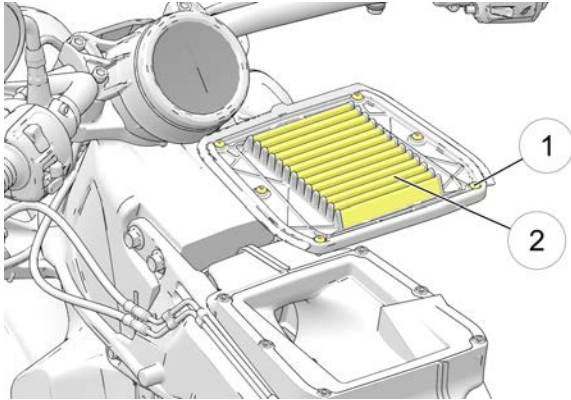
AVVISO

La vaschetta di espansione ha un foro di sfiato per evitare un riempimento eccessivo. In caso di riempimento eccessivo il liquido di raffreddamento traboccherà a terra.

6. Rimuovere il tappo di rifornimento e aggiungere il liquido di raffreddamento. Non riempire eccessivamente.
7. Reinstallare il tappo.

FILTRO DELL'ARIA

Ispezionare e sostituire il filtro dell'aria agli intervalli specificati nella Tabella di manutenzione periodica che inizia a pagina 68. Effettuare controlli più frequenti se si utilizza la motocicletta in ambienti insolitamente umidi o polverosi.



1. Rimuovere la sella.
2. Rimuovere il serbatoio del carburante. Vedere pagina 77.

AVVISO

Quando si rimuove la scatola del filtro dell'aria, fare attenzione a evitare l'ingresso di detriti nella scatola.

3. Allentare le sei (6) viti prigioniere del filtro dell'aria ① e rimuovere il filtro ②.
4. Ispezionare il filtro dell'aria. Non provare a pulire il filtro dell'aria. Se il filtro risulta essere danneggiato o sporco, sostituirlo.
5. Reinstallare il filtro dell'aria o installare un nuovo filtro.
6. Serrare le viti secondo la specifica.

COPPIA

2,7 N·m

7. Reinstallare il serbatoio del carburante.
8. Reinstallare la sella.

FILTRO DEL CARBURANTE

Il filtro del carburante è fissato alla pompa elettrica del carburante che si trova all'interno del serbatoio del carburante. Per la sostituzione contattare un concessionario autorizzato INDIAN MOTORCYCLE o un altro concessionario qualificato.

DEPRESSURIZZAZIONE DELL'IMPIANTO DI ALIMENTAZIONE

AVVERTENZA

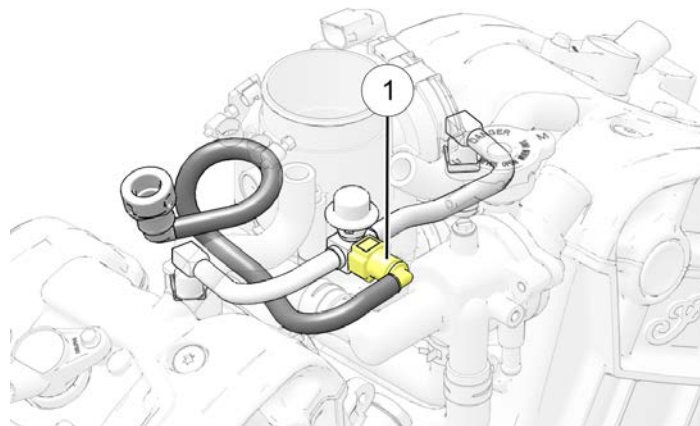
Lasciar raffreddare completamente il motore e lo scarico prima di scollegare la linea del carburante o rimuovere il serbatoio. Indossare una protezione per gli occhi.

1. Rimuovere la sella. Vedere la sezione relativa alla rimozione della sella.
2. Individuare il fusibile della pompa del carburante. Vedere la sezione relativa alla scatola fusibili.
3. Estrarre il fusibile della pompa del carburante e avviare il motore per 5 secondi per scaricare la pressione nell'impianto di alimentazione.
4. Avvolgere uno strofinaccio da officina pulito intorno al raccordo della linea del carburante ① e premere su entrambi i pulsanti di sgancio.

ATTENZIONE

Per rimuovere il collegamento rapido servirsi unicamente delle dita. L'uso di attrezzi potrebbe danneggiare il collegamento.

5. Premere su entrambi i pulsanti di sgancio (sui due lati del raccordo) e tenerli premuti. Far scorrere delicatamente il raccordo fuori dal gruppo di iniezione del carburante.



6. Coprire i raccordi dell'impianto di alimentazione per proteggerli dai detriti.

RIMOZIONE DEL SERBATOIO DEL CARBURANTE

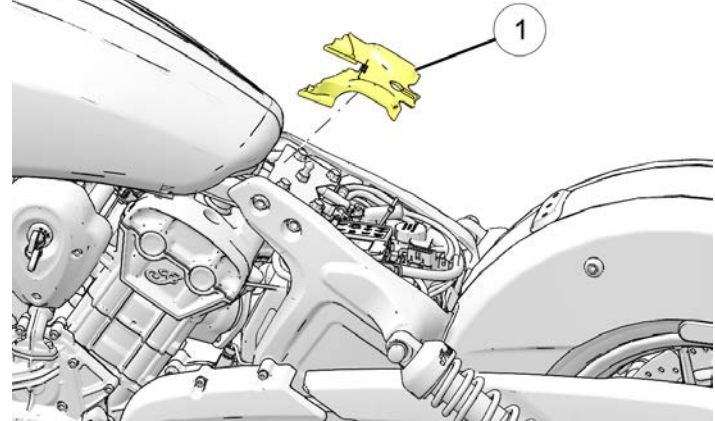
AVVERTENZA

Lasciar raffreddare completamente il motore e lo scarico prima di scollegare la linea del carburante o rimuovere il serbatoio. Proteggere la finitura del serbatoio del carburante quando questo viene rimosso, stoccato, o installato.

Prepararsi a collocare il serbatoio del carburante in un luogo sicuro e utilizzare una vaschetta di raccolta per eventuali perdite o gocciolamenti di carburante dai tubi flessibili o dai raccordi scollegati.

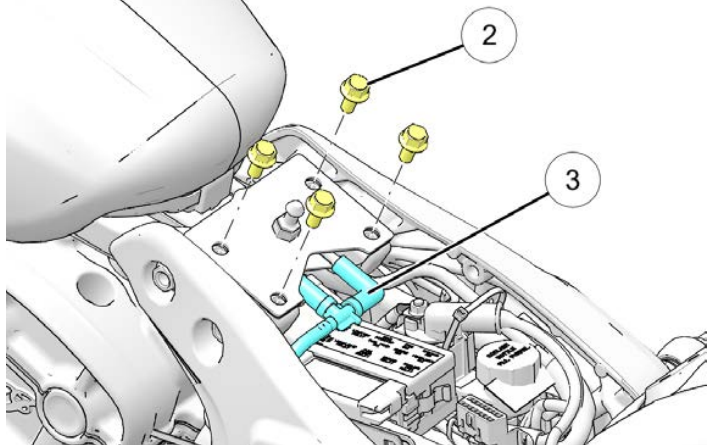
1. Rimuovere la sella. Vedere la sezione relativa alla rimozione della sella.
2. Depressurizzare l'impianto di alimentazione. Vedere la sezione relativa alla depressurizzazione del serbatoio del carburante.

3. Rimuovere il tappo del bocchettone del serbatoio del carburante ①.



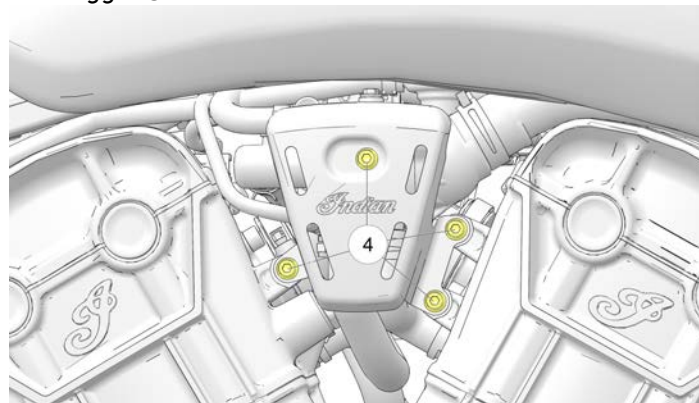
MANUTENZIONE

4. Rimuovere i quattro bulloni ② sulla parte posteriore del serbatoio del carburante.



5. Scollegare la linea di sfiato del serbatoio del carburante e la linea di spurgo della cavità ③ sul retro del serbatoio del carburante.

6. Rimuovere il rivestimento del termostato estraendo i dispositivi di fissaggio ④.



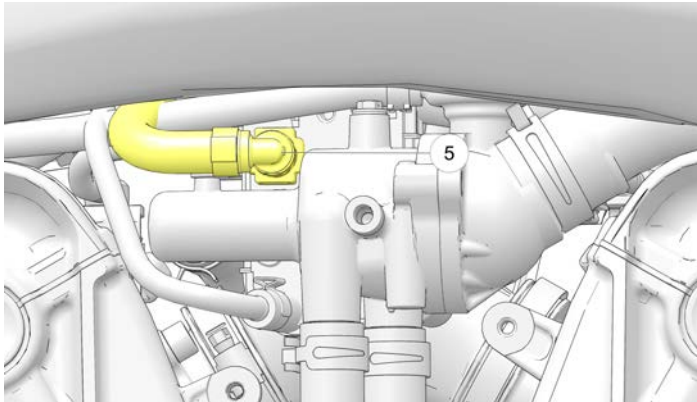
7. Scollegare la linea del carburante ⑤ dal gruppo di iniezione del carburante premendo entrambi i pulsanti di rilascio.

⚠ ATTENZIONE

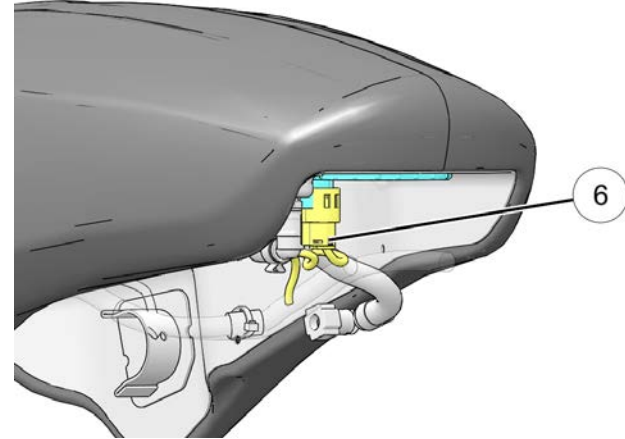
Per rimuovere il collegamento rapido servirsi unicamente delle dita. L'uso di attrezzi potrebbe danneggiare il collegamento.

IMPORTANTE

Con un panno da officina togliere i residui di carburante dal sistema.



8. Sollevare la parte posteriore del serbatoio del carburante e scollegare il connettore elettrico del serbatoio ⑥.

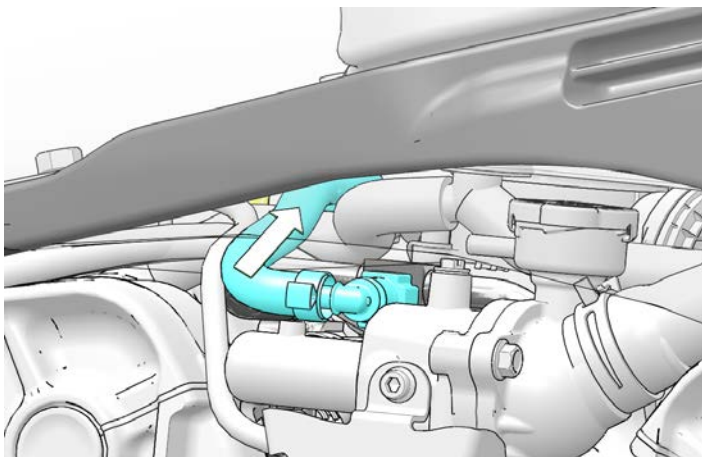


MANUTENZIONE

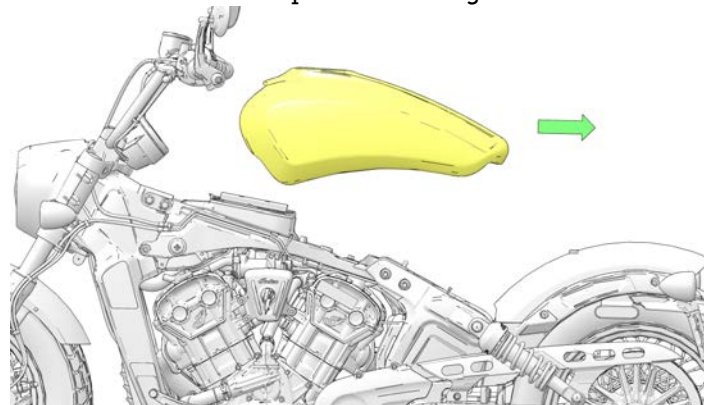
9. Far avanzare delicatamente l'estremità del gruppo di iniezione del carburante del tubo flessibile verso il centro del veicolo. Accertarsi che il tubo flessibile ed il connettore stiano lontani dal tubo flessibile del liquido di raffreddamento e da tutti i cablaggi.

IMPORTANTE

Prendere nota dell'instradamento della linea del carburante per l'installazione.



10. Sollevare la parte posteriore del serbatoio del carburante e farlo scorrere all'indietro per liberarlo dagli isolatori anteriori.



11. Sollevare il serbatoio del carburante dalla motocicletta e collocarlo su un'ideale superficie piana per evitare di danneggiarlo.

IMPORTANTE

Durante la rimozione, accertarsi che la linea del carburante non resti aggrovigliata o bloccata da componenti o elementi che possono danneggiarla. Non sollevare il serbatoio dalla motocicletta se la linea del carburante è vincolata.

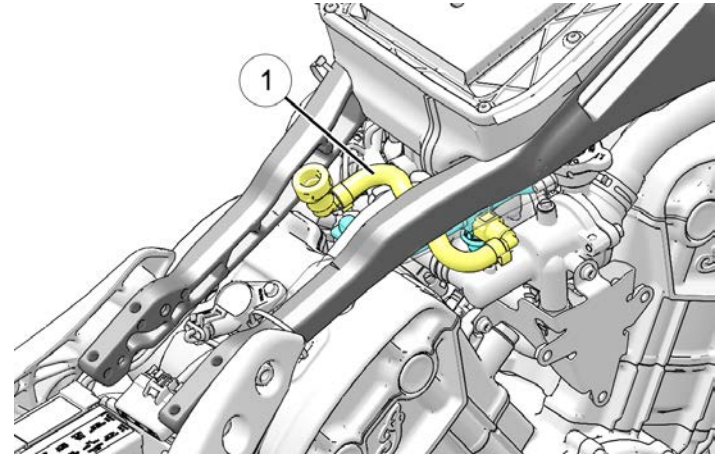
12. Avvolgere uno strofinaccio da officina intorno al raccordo del carburante e scollegare il connettore della linea del carburante dalla pompa del carburante premendo sulle linguette di rilascio su entrambi i lati del raccordo; scollegare dalla pompa.

INSTALLAZIONE DEL SERBATOIO DEL CARBURANTE

1. Posizionare la linea del carburante ①.

AVVISO

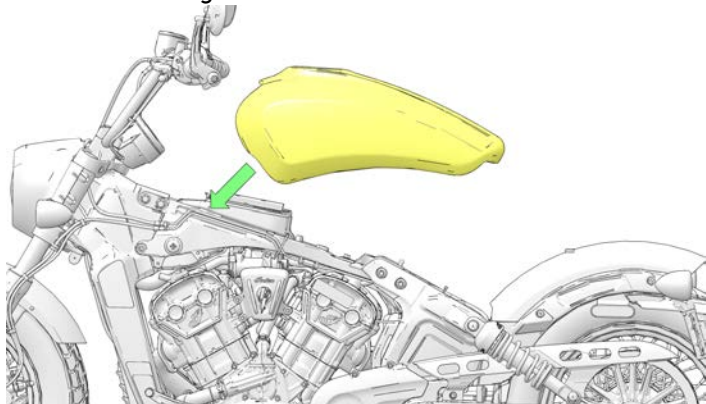
La linea del carburante passa sotto il sottotelaio sul lato destro e sopra il tubo flessibile del liquido di raffreddamento.



2. Fissare il manubrio in posizione dritta.

MANUTENZIONE

3. Applicare agli isolatori alcol, una soluzione di acqua e sapone o lubrificante per gomma e abbassare con cautela il serbatoio del carburante sugli isolatori.



4. Collegare la linea del carburante alla pompa sostenendo la parte posteriore del serbatoio del carburante.

IMPORTANTE

Verificare che la linea del carburante sia insediata correttamente e fissata; si avverte un clic quando viene premuta in sede. Una volta sistemata, tirare delicatamente il connettore rapido per verificare che il collegamento sia saldo.

5. Collegare il connettore elettrico della pompa del carburante.

6. Ricollegare la linea del carburante al gruppo di iniezione del carburante.

IMPORTANTE

Verificare che la linea del carburante sia insediata correttamente e fissata; si avverte un clic quando viene premuta in sede. Una volta sistemata, tirare delicatamente il connettore rapido per verificare che il collegamento sia saldo.

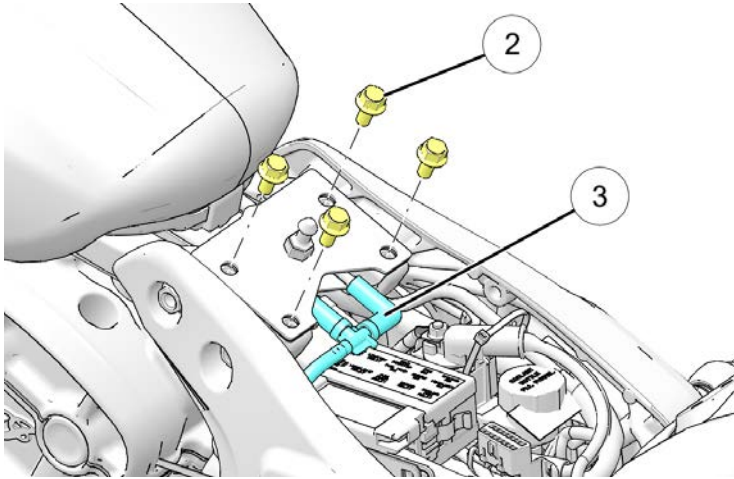
7. Installare i dispositivi di fissaggio del serbatoio del carburante ^②.

COPPIA

Dispositivi di fissaggio del serbatoio del carburante:
24 N·m (18 ft-lb)

AVVISO

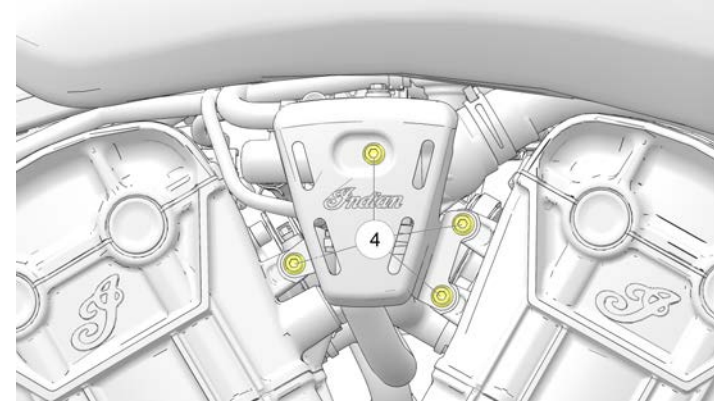
Aggiungere 1,9 L (0,5 gal) di carburante al serbatoio vuoto. Adescare l'impianto per accertarsi che la pompa del carburante sia installata correttamente.



11. Installare il rivestimento del termostato e bloccarlo con i dispositivi di fissaggio ④.

COPIA

Dispositivi di fissaggio del rivestimento del termostato:
11 N·m (96 in-lb)



12. Installare la sella.

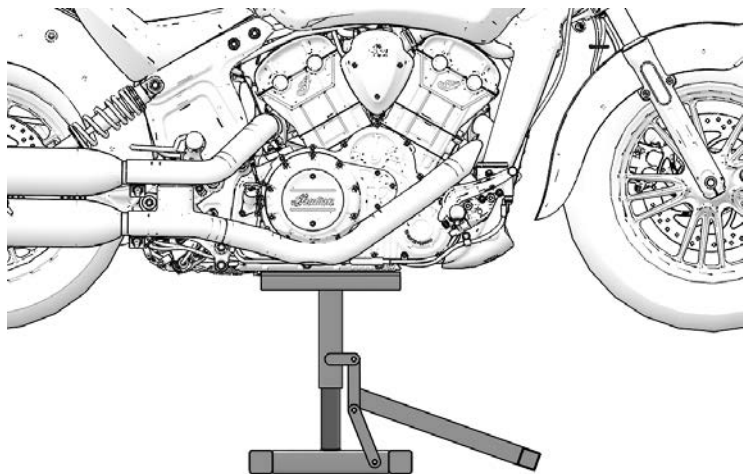
8. Collegare la linea di spurgo del serbatoio del carburante e la linea di spurgo della cavità del tappo del serbatoio del carburante ③.
9. Installare il tappo del bocchettone del serbatoio del carburante.
10. Adescare l'impianto di alimentazione accendendo l'interruttore di arresto/funzione e quindi spegnendolo. Una volta che l'impianto è in pressione, controllare attentamente che tutti i raccordi, i giunti e le tubazioni del carburante non presentino perdite.

MANUTENZIONE DELLA CINGHIA DI TRASMISSIONE

SOLLEVAMENTO DELLA MOTOCICLETTA

AVVERTENZA

Se non viene sollevata e stabilizzata correttamente, la motocicletta potrebbe inclinarsi o rovesciarsi, e potrebbe causare a sua volta lesioni personali gravi o mortali.



Collocare la piattaforma di sollevamento della motocicletta sotto il basamento del motore evitando il tappo di scarico dell'olio e sollevare la motocicletta in modo che la ruota anteriore non tocchi terra. Stabilizzare la motocicletta in posizione verticale con cinghie di ancoraggio o mezzo equivalente. La motocicletta DEVE essere stabile prima di eseguire le operazioni di manutenzione della cinghia.

IMPORTANTE

Un martinetto per il sollevamento di automobili non offre una stabilità adeguata e **NON** è RACCOMANDATO.

CONTROLLO DELLA TENSIONE DELLA CINGHIA DI TRASMISSIONE

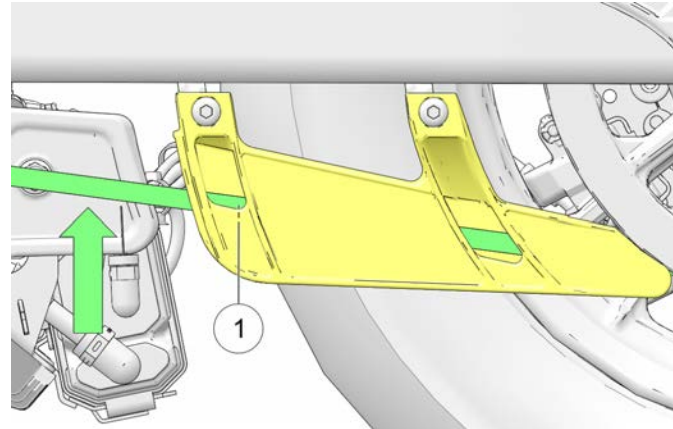
IMPORTANTE

Eeguire questa procedura al fine di ottenere una corretta tensione e un corretto allineamento della cinghia. La tensione della cinghia deve essere regolata prima di eseguire la procedura di allineamento.

AVVERTENZA

Una cinghia di trasmissione non correttamente tesa può rendere rumorosa la trasmissione e deteriorarsi fino a rompersi, causando la perdita di controllo della motocicletta.

1. Controllare che la cinghia di trasmissione non sia danneggiata o usurata.
2. Accertarsi che la ruota posteriore sia sollevata prima di controllare o regolare la tensione.
3. Usare lo stelo della valvola dello pneumatico come riferimento e procedere come segue:
 - a. Controllare/registrare la flessione della cinghia in 4 punti diversi, a 90° tra loro. Girare la ruota in **SENSO ANTIORARIO** vista dal lato della motocicletta dove si trova la cinghia.
 - b. Fare un segno sulla ruota posteriore in corrispondenza del punto di maggior tensione (minore flessione) da usare come riferimento.
 - c. Continuare a girare la ruota nella direzione normale di marcia (in **SENSO ANTIORARIO**) per 1-2 giri finché il segno di riferimento (punto più teso) non è allineato con la finestra di regolazione della tensione nel carter inferiore della cinghia ①.



- d. Regolare la flessione della cinghia con la ruota in questa posizione.
4. Collocare un metro a nastro o un righello accanto alla cinghia di trasmissione.
5. Far scorrere l'O-ring sul misuratore della tensione della cinghia (attrezzo speciale PV-43532) sul segno dei 4,54 kg.
6. Collocare il misuratore della tensione della cinghia esattamente al centro della cinghia e tenerlo a 90° rispetto alla superficie della cinghia.

MANUTENZIONE

7. Spingere verso l'alto il misuratore finché l'O-ring non tocca appena il corpo del misuratore e confrontare la lettura con le specifiche.

MISURAZIONE

Flessione della cinghia di trasmissione applicando una forza di 4,54 kg:
12 mm

8. Se applicando una forza di 4,54 kg la cinghia si flette più del valore specificato, passare alla sezione **Regolazione della cinghia di trasmissione** e serrarla. Se la cinghia si flette meno del valore specificato, passare alla sezione **Regolazione della cinghia di trasmissione** e allentarla. Se la flessione della cinghia è corretta, abbassare la motocicletta.

REGOLAZIONE DELLA TENSIONE DELLA CINGHIA DI TRASMISSIONE

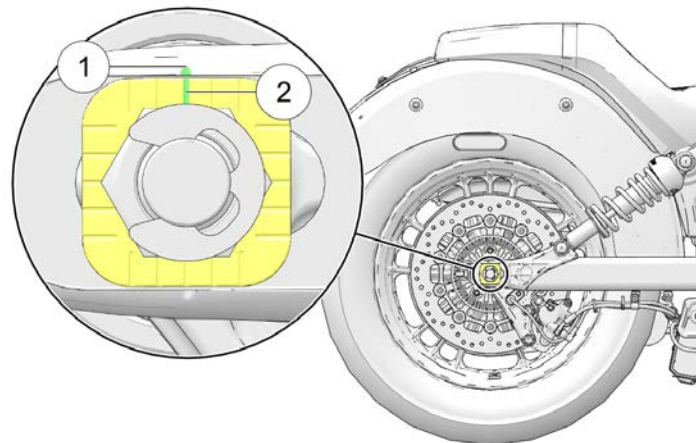
IMPORTANTE

Eeguire questa procedura al fine di ottenere una corretta tensione e un corretto allineamento della cinghia. La tensione della cinghia deve essere regolata prima di eseguire la procedura di allineamento.

⚠ AVVERTENZA

Un asse posteriore *non* correttamente allineato può rendere rumorosa la trasmissione e danneggiare la cinghia di trasmissione, con pericolo di rottura e di perdita di controllo della motocicletta.

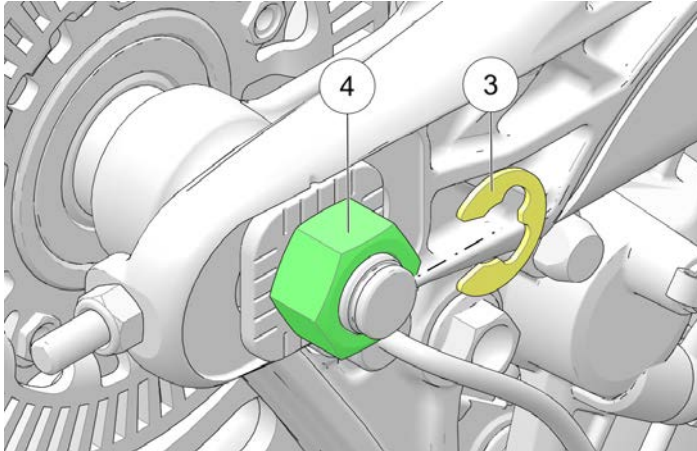
1. Prendere nota delle posizioni di regolazione ① e ②.



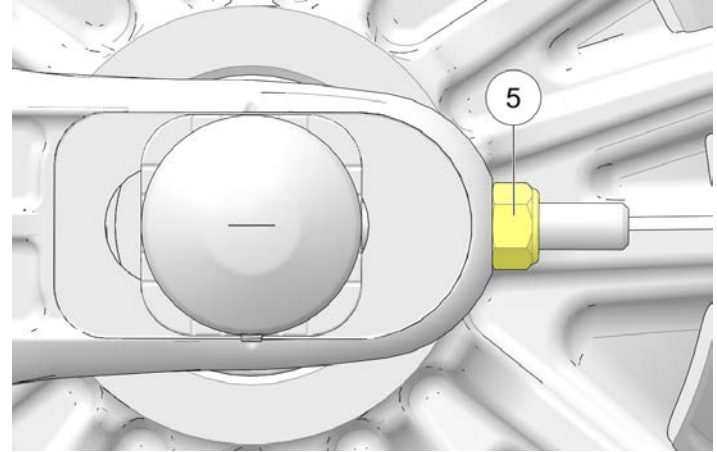
2. Rimuovere il fermo a C sul lato destro della motocicletta ③ e allentare il dado dell'asse ④. Serrare nuovamente alla **specificata di regolazione**.

COPPIA

Specifica di regolazione: 20 N·m



3. Ruotare il dado di regolazione **SINISTRO** ⑤ al fine di ottenere una corretta tensione della cinghia.



4. Quando la tensione della cinghia è corretta, passare alla sezione successiva e regolare l'allineamento finale della cinghia della trasmissione.

ALLINEAMENTO DELLA CINGHIA DI TRASMISSIONE

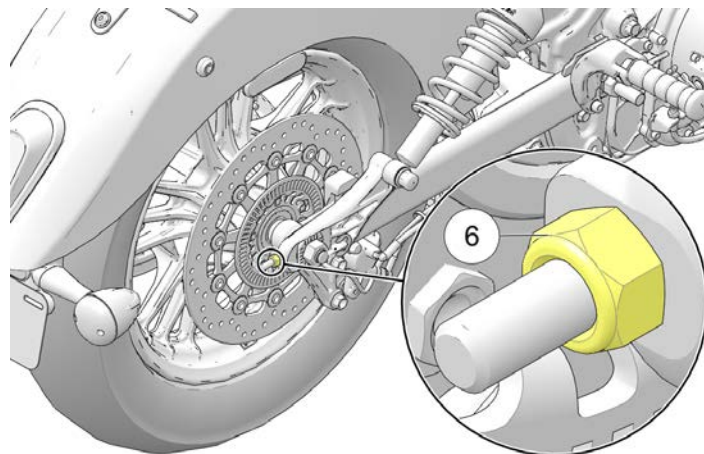
AVVERTENZA

Una cinghia di trasmissione non correttamente allineata può rendere rumorosa la trasmissione e deteriorarsi fino a rompersi, causando la perdita di controllo della motocicletta.

AVVISO

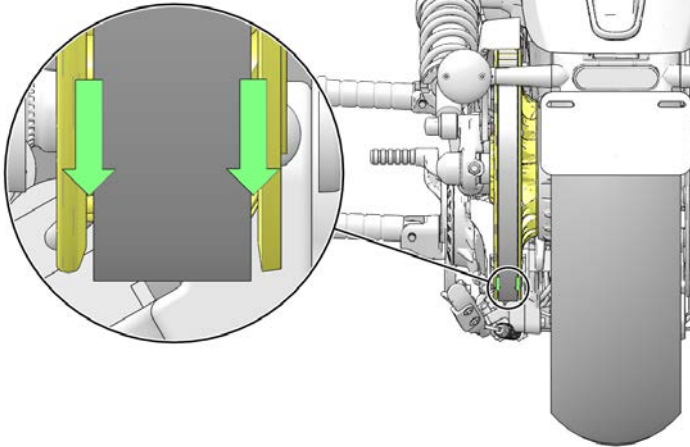
Per ridurre al minimo la variazione di tensione della cinghia, usare il dispositivo di regolazione sul **LATO DESTRO** solo per le regolazioni finali dell'allineamento della cinghia. Assicurarsi che durante questa procedura l'asse sia posizionato in avanti contro i rispettivi dispositivi di regolazione.

1. Far girare la ruota **ALL'INDIETRO**. Serrare il dado di regolazione **DESTRO** ⑥ finché la cinghia di trasmissione non si stacca dall'interno della flangia della corona dentata durante la rotazione all'indietro della ruota e non è centrata nella puleggia condotta come mostrato con le frecce.



IMPORTANTE

Se è correttamente allineata, la cinghia deve rimanere al centro della superficie dentata della corona. I denti della corona devono risultare visibili su entrambi i lati della cinghia di trasmissione.



2. Far girare la ruota **IN AVANTI** e verificare che i denti della corona dentata siano ancora visibili su entrambi i lati della cinghia di trasmissione.

3. Se necessario, allentare il dado dell'asse e il dispositivo di regolazione **LATO DESTRO** finché la cinghia non si stacca dalla flangia sinistra e inizia ad allinearsi al centro della flangia portacorona condotta, durante la rotazione in avanti della ruota.

AVVISO

Potrebbe essere necessario allentare il dado dell'asse e picchiettare leggermente il lato sinistro dell'asse stesso in modo tale che si muova in avanti quando il dispositivo di regolazione è allentato. Prima di procedere, il dado dell'asse *deve* essere serrato di nuovo come da **specifica di regolazione** (20 N·m).

4. L'allineamento della ruota posteriore è da considerarsi soddisfacente quando la cinghia di trasmissione rimane centrata sulla corona condotta durante la rotazione in avanti e all'indietro della ruota. I denti della corona devono risultare visibili su entrambi i lati della cinghia di trasmissione.
5. Verificare che la tensione della cinghia di trasmissione sia sempre conforme alla specifica. (Vedere la sezione **Controllo della tensione della cinghia di trasmissione**.)
6. Serrare il dado dell'asse posteriore alla **Specifica finale**.

COPPIA

Specifiche finali: 88 N·m

7. Premere più volte il pedale del freno posteriore per assestare la distanza delle pastiglie del freno.

MANUTENZIONE

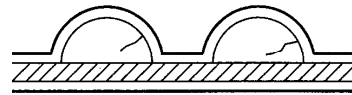

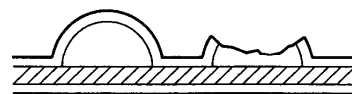
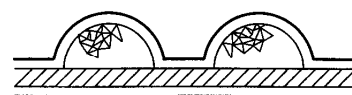
- Verificare che la ruota giri fluidamente e liberamente senza alcun attrito quando il pedale del freno viene rilasciato.
- Abbassare la motocicletta.

PULIZIA DELLA CINGHIA DI TRASMISSIONE POSTERIORE

La pulizia della cinghia di trasmissione permetterà di massimizzare il ciclo di vita di cinghia e corona e di ridurre al minimo la rumorosità della trasmissione. Pulire la cinghia a ogni sostituzione di pneumatici. Pulire la cinghia con maggiore frequenza se si guida in ambienti sporchi, polverosi o con un'elevata presenza di detriti.

- Miscelare alcune gocce di detersivo per piatti delicato con una tazza di acqua calda.
- Usare una spazzola di nylon morbida per pulire la cinghia e i denti della corona con il sapone liquido. Pulire a fondo negli angoli dove si possono accumulare detriti della strada e polvere della cinghia.
- Risciacquare la cinghia con acqua pulita, quindi asciugare per bene.

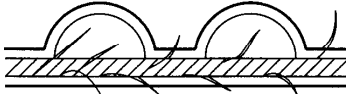
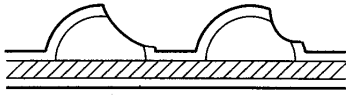

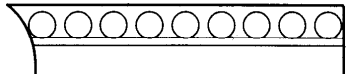
ANALISI DELL'USURA DELLA CINGHIA DI TRASMISSIONE POSTERIORE

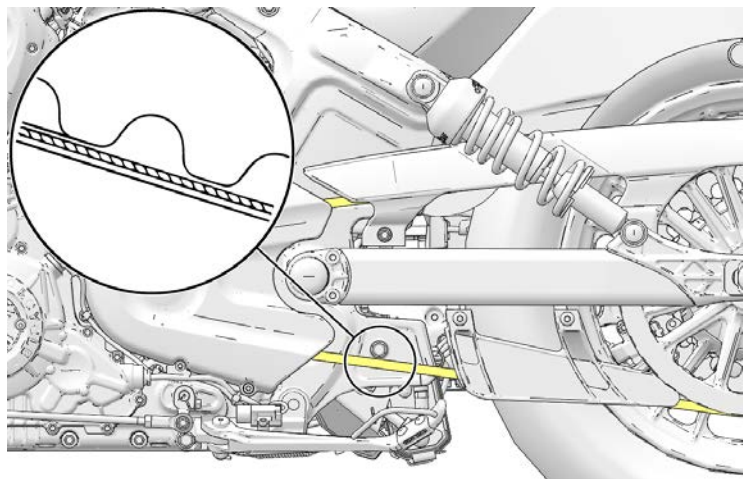
ANALISI DELL'USURA	CONDIZIONE DELLA CINGHIA
Screpolature (sottilissime) all'interno dei denti: OK per l'uso ma monitorare la condizione.	
Screpolature all'esterno dei denti: Sostituire la cinghia.	
Denti mancanti: Sostituire la cinghia.	
Scheggiatura (non critica): OK per l'uso ma monitorare la condizione.	

CONDIZIONI DELLA CINGHIA DI TRASMISSIONE POSTERIORE

Ispezionare la cinghia di trasmissione posteriore agli intervalli specificati nella Tabella di manutenzione periodica. Incrinature poco profonde sul lato posteriore della cinghia (quello opposto al lato dei denti) devono essere monitorate ma non richiedono la sostituzione della cinghia. Sostituire la cinghia se è logora, se ha denti rotti o spaccature che si estendono anche ai trefoli interni. Indipendentemente dalla condizione, la cinghia di trasmissione deve essere sostituita periodicamente. Consultare il *Manuale di officina INDIAN MOTORCYCLE* o contattare un concessionario autorizzato INDIAN MOTORCYCLE o un altro concessionario qualificato.

Sostituire in blocco la cinghia di trasmissione ed entrambe le corone dentate se al momento del danno o del guasto la cinghia di trasmissione ha accumulato oltre 8.000 km di servizio.

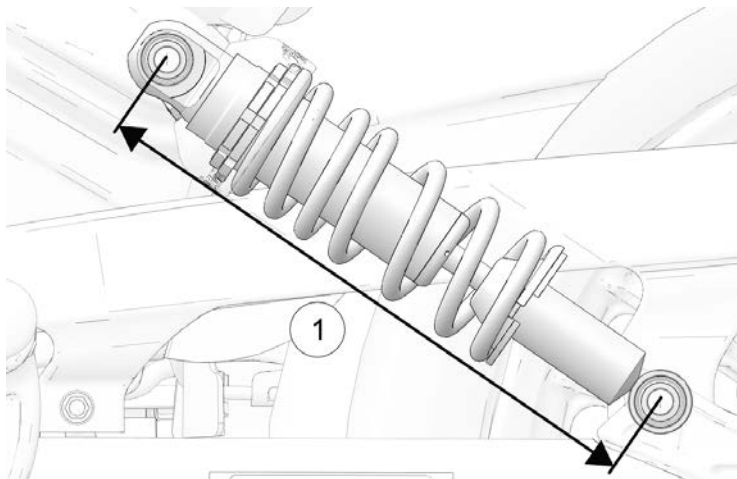
ANALISI DELL'USURA	CONDIZIONE DELLA CINGHIA
Bordo della costa sfrangiato: OK per l'uso ma monitorare la condizione.	
Usura a gancio: Sostituire la cinghia.	
Danneggiamento da pietrisco: Sostituire la cinghia se il danno è sul bordo.	
Usura conica (solo bordo esterno): OK per l'uso, ma tenere monitorata la condizione.	



ISPEZIONE DEL PRECARICO DELL'AMMORTIZZATORE POSTERIORE (ALTEZZA DI MARCIA)

Misurare periodicamente il precarico dell'ammortizzatore posteriore. Per questa operazione farsi aiutare da un assistente.

Per una guida il più confortevole possibile e una corretta altezza dal suolo, regolare il precarico se l'altezza di marcia non rientra nelle specifiche.



1. Verificare che la pressione degli pneumatici sia conforme alle specifiche. Vedere pagina 109.
2. Caricare la motocicletta con tutto il carico previsto. Indossando abbigliamento da moto, portare la motocicletta in posizione verticale e sedersi sulla sella del conducente. Se è previsto il trasporto di un passeggero, farlo sedere sulla sella del passeggero (con indosso l'abbigliamento da moto).

 **AVVERTENZA**

Non trasportare passeggeri a meno che la motocicletta non sia equipaggiata con sella e poggiatesta del passeggero.

- Misurare il precarico dell'ammortizzatore dal centro del bullone di montaggio superiore al centro del bullone di montaggio inferiore (da occhiello a occhiello) ①. Eseguire questa misurazione su entrambi gli ammortizzatori.
- L'altezza di marcia deve essere di 282 mm su entrambi gli ammortizzatori. Se la misurazione dà un risultato diverso, regolare il precarico.

REGOLAZIONE DEL PRECARICO DELL'AMMORTIZZATORE POSTERIORE (ALTEZZA DI MARCIA)

Questa procedura richiede l'utilizzo di attrezzi speciali. Consultare il Manuale di officina INDIAN MOTORCYCLE o contattare il proprio concessionario autorizzato INDIAN MOTORCYCLE o un altro concessionario qualificato.

⚠ AVVERTENZA

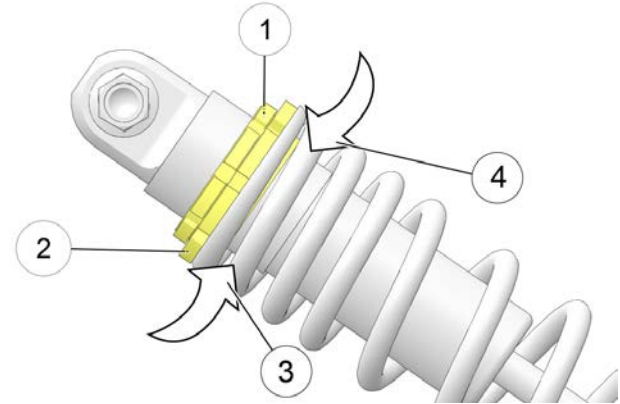
Una regolazione non uniforme potrebbe pregiudicare la manovrabilità della motocicletta e a sua volta causare un incidente. Regolare sempre il precarico di entrambi gli ammortizzatori sinistro e destro in misura uguale, oppure affidarne l'esecuzione al proprio concessionario.

- Verificare che la pressione degli pneumatici sia conforme alle specifiche. Vedere pagina 109.
- Appoggiare la motocicletta sul cavalletto laterale.

- Accertarsi che le filettature siano prive di sporcizia e detriti prima di allentare il controdado ①. Allentare il controdado girandolo in senso antiorario (visto da sopra l'ammortizzatore) con la chiave a forchetta. Il dado di sicurezza superiore sull'ammortizzatore è il controdado. Il dado di sicurezza inferiore è il dado di regolazione ②.

⚠ AVVERTENZA

Prima di regolare i dadi di sicurezza, accertarsi che le filettature sul corpo dell'ammortizzatore siano pulite e non presentino detriti. Prima di provare ad aumentare il precarico, allentare i dadi di sicurezza di un giro completo, e poi regolare il precarico verso il basso.



MANUTENZIONE

4. Spruzzare un lubrificante leggero sul dado di regolazione nel punto di contatto con la molla. EVITARE che lo spruzzo arrivi sulla cinghia di trasmissione.
5. Regolare il precarico dell'ammortizzatore ruotando il dado di regolazione in senso orario (guardando dall'alto dell'ammortizzatore) per AUMENTARE il precarico ③ (più rigido) o in senso antiorario per DIMINUIRE il precarico ④ (più morbido).
6. Dopo la regolazione, verificare nuovamente il valore del precarico.
7. Serrare saldamente il controdado sul dado di regolazione.
3. Afferrare la ruota posteriore e provare a muoverla lateralmente. Se c'è libertà di movimento nella parte anteriore del forcellone nella zona dell'asse, chiedere assistenza al proprio concessionario.
4. Con il cambio in folle, ruotare lentamente la ruota posteriore. Se la ruota non gira in modo fluido, contattare il proprio concessionario per l'assistenza.

ISPEZIONE DEL FORCELLONE/DELL'ASSE POSTERIORE

1. Sedersi sulla sella del conducente e far muovere su e giù la sospensione posteriore alcune volte. Accertarsi che la sospensione si muova liberamente senza inceppamenti. Ascoltare se si avvertono rumori anomali.
2. Sollevare la motocicletta in modo che lo pneumatico posteriore si stacchi leggermente dal suolo. Per i dettagli, vedere la sezione Sollevamento della motocicletta.

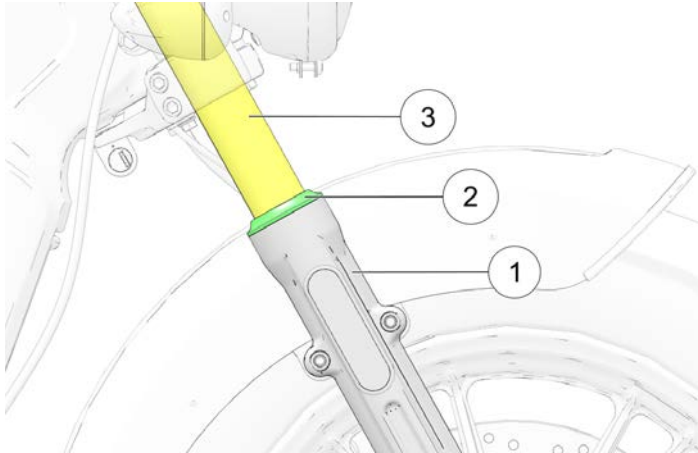


ATTENZIONE

Accertarsi che la motocicletta sia stabile quando sollevata. Se la motocicletta si ribalta o cade, può danneggiarsi e/o causare lesioni personali.

ISPEZIONE DELLA FORCELLA/SOSPENSIONE ANTERIORE

1. Posizionare la motocicletta sul cavalletto laterale e ispezionare la forcella anteriore. Se sul tubo esterno ① sono presenti tracce di olio della forcella, *non usare la motocicletta*. Prima di utilizzarla fare riferimento al proprio concessionario per l'assistenza. Se intorno alle tenute della forcella ② o ai tubi interni ③ sono presenti tracce di olio della forcella, sostituire le tenute.



2. Pulire i tubi della forcella per rimuovere insetti, catrame o depositi che possono causare l'usura della tenuta o perdite. Verificare che le superfici esterne dei tubi interni delle forcelle non presentino graffi o danni causati da corpi estranei.

3. Inforcare la motocicletta e portarla in posizione perfettamente verticale. Applicare il freno anteriore e spingere verso il basso (con forza) il manubrio alcune volte. La sospensione anteriore deve funzionare in modo uniforme e silenzioso.
4. La condizione e il livello dell'olio delle forcelle influiscono sulle prestazioni della sospensione anteriore e sull'usura dei componenti interni. Sostituire l'olio della forcella agli intervalli raccomandati. Questa procedura richiede l'utilizzo di attrezzi speciali. Consultare il *Manuale di officina INDIAN MOTORCYCLE* o contattare un concessionario autorizzato INDIAN MOTORCYCLE o un altro concessionario qualificato.

ISPEZIONE DELLA TESTA DELLO STERZO

1. Sollevare la motocicletta in modo che lo pneumatico anteriore si stacchi leggermente da terra e sostenerla in quella posizione. Per i dettagli, vedere la sezione Sollevamento della motocicletta.

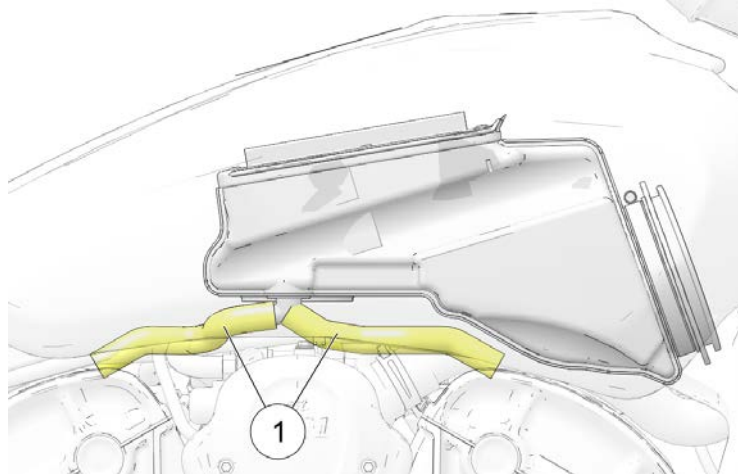
ATTENZIONE

Accertarsi che la motocicletta sia stabile quando sollevata. Se la motocicletta si ribalta o cade, può causare delle lesioni.

2. Ruotare il manubrio da un fincorsa all'altro. L'azione deve essere fluida ma non slegata. Accertarsi che cablaggi, tubi flessibili e cavi di comando non interferiscano con la fluidità della sterzata.

3. Mettere la ruota anteriore in posizione rettilinea. Afferrare la forcella anteriore in prossimità dell'asse anteriore e provare a muovere la ruota avanti e indietro. Se c'è libertà di movimento avanti e indietro nella testa dello sterzo, chiedere assistenza al proprio concessionario.
4. Se lo sterzo s'incepisce oppure è ruvido o disomogeneo, o si rileva libertà di movimento nella testa di sterzo, chiedere assistenza al proprio concessionario.
5. Far girare la ruota anteriore e verificare che i cuscinetti della ruota anteriore ruotino in modo fluido. Se si rilevano irregolarità o rumori insoliti, contattare il proprio concessionario per l'assistenza.
6. Girare il manubrio completamente a destra o sinistra e mantenerlo contro il fermo della forcella. Provare a muovere la ruota anteriore lateralmente. Se c'è libertà di movimento, contattare il proprio concessionario per l'assistenza.

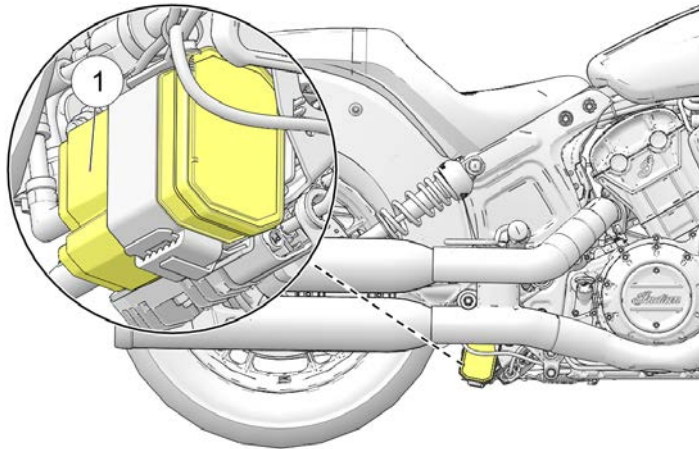
TUBI FLESSIBILI DI SFIATO DEL BASAMENTO



Ispezionare i tubi flessibili di sfiato del basamento ① ogni volta che si rimuove il serbatoio del carburante per eseguire la manutenzione del filtro dell'aria o un altro genere di intervento. Controllare i tubi per tutta la lunghezza e alle estremità. Accertarsi che i tubi flessibili non siano ostruiti, attorcigliati, fessurati o altrimenti danneggiati. Sostituire i tubi usurati o danneggiati.

SISTEMA DI CONTROLLO DELLE EMISSIONI DI VAPORI (MODELLI INTERNAZIONALI E PER LA CALIFORNIA)

1. Ispezionare tutti i tubi flessibili e i raccordi del sistema di controllo delle emissioni di vapori. Verificare che tutti i raccordi siano serrati e bloccati.
2. Il canister ① è ubicato sotto il telaio centrale. Accertarsi che sia saldamente fissato alla staffa di montaggio.



3. Ispezionare i collegamenti del canister del sistema di controllo delle emissioni di vapori per accertarsi che siano saldi.

COMPONENTI DELL'IMPIANTO DI ALIMENTAZIONE

1. Verificare che i tubi flessibili del carburante non presentino screpolature o danni.
2. Verificare che i collegamenti dei tubi flessibili al serbatoio del carburante e al gruppo di iniezione del carburante non presentino umidità o macchie causate da perdite.
3. L'impianto di alimentazione del carburante è sotto pressione per cui occorre usare prudenza quando lo si sottopone a ispezione o interventi. Consultare il *Manuale di officina INDIAN MOTORCYCLE* o contattare un concessionario autorizzato INDIAN MOTORCYCLE o un altro concessionario qualificato.

ISPEZIONE DEL COMANDO DELL'ACCELERATORE

1. Con il motore spento, ruotare la manopola di comando dell'acceleratore in posizione di completa apertura e quindi rilasciarla. Deve ruotare fluidamente lungo l'intera corsa dalla posizione di riposo alla posizione di completa apertura. Al suo rilascio, deve tornare rapidamente nella posizione di riposo.
2. Ripetere queste operazioni con il manubrio girato completamente a *destra* e completamente a *sinistra*.
3. Riparare il sistema dell'acceleratore se il funzionamento non è fluido o se la manopola non ritorna correttamente in posizione quando rilasciata. Consultare il *Manuale di officina INDIAN MOTORCYCLE* o contattare un concessionario autorizzato INDIAN MOTORCYCLE o un altro concessionario qualificato.

LUBRIFICAZIONE DEL CAVALLETTO LATERALE

Lubrificare periodicamente la boccola del cavalletto laterale. Sulle ispezioni al cavalletto laterale, vedere pagina 52.

FRIZIONE MECCANICA

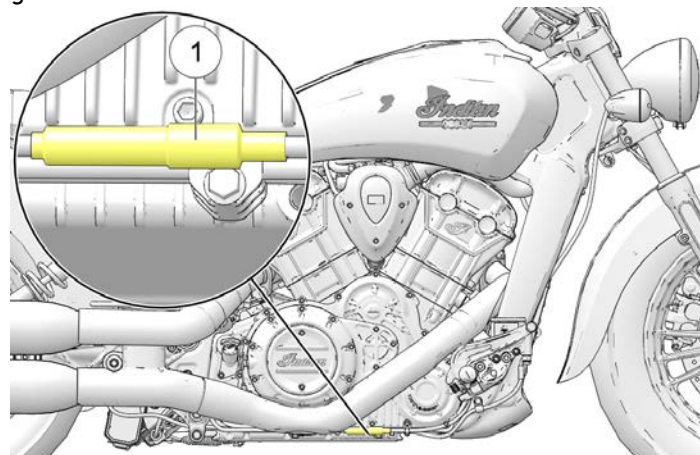
GIOCO DELLA LEVA DELLA FRIZIONE MECCANICA



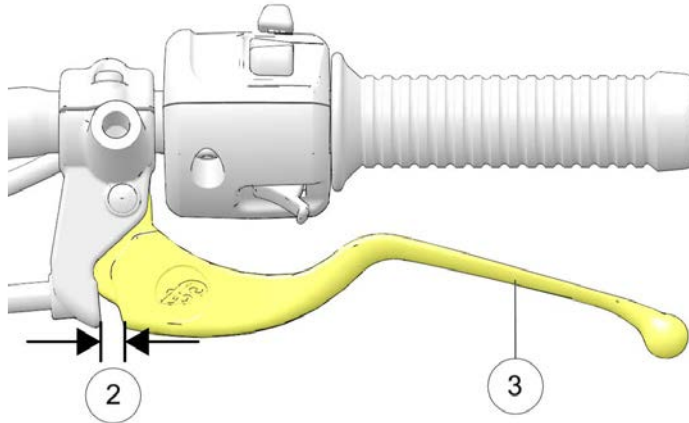
ATTENZIONE

Il cavo della frizione è ubicato vicino allo scarico, che potrebbe ancora essere molto caldo dopo l'utilizzo della motocicletta. Attendere che il veicolo si raffreddi prima di regolare il cavo della frizione.

1. Il dado di regolazione del cavo della frizione ① è ubicato lungo il telaio inferiore destro. Tenendo fermo il cavo della frizione far scorrere via dal controdado il rivestimento di protezione in gomma. Allentare il controdado.



2. Tenendo fermo il cavo, girare il dispositivo di regolazione del cavo verso l'interno o verso l'esterno finché il gioco della leva della frizione non risulta di 0,5-1,5 mm ②.
3. Tenendo fermo il cavo, serrare saldamente il controdado del dispositivo di regolazione.
4. Verificare che l'interruttore di sicurezza si attivi correttamente. Il motore non deve avviarsi con marcia innestata e leva della frizione ③ rilasciata.

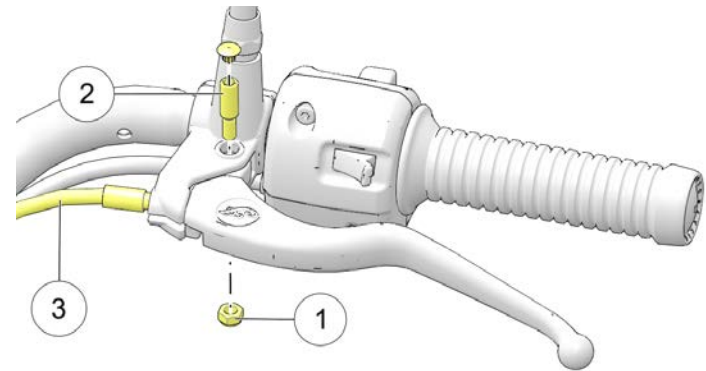


AVVISO

L'interruttore di sicurezza della frizione viene attivato in modo affidabile dall'interruttore di sicurezza del motorino di avviamento solo a seguito della corretta regolazione del gioco della leva della frizione.

LUBRIFICAZIONE DELLA LEVA DELLA FRIZIONE MECCANICA

1. Rimuovere il dado dello snodo della leva della frizione ① e la vite ②. Scollegare il cavo della frizione ③ dalla leva della frizione.



MANUTENZIONE

2. Rimuovere eventuali residui di grasso e sporcizia da leva e alloggiamento. Lubrificare la leva della frizione e la vite dello snodo con grasso per montaggio al bisolfuro di molibdeno o grasso multiuso.
3. Ricollegare il cavo della frizione. Tenere premuta la vite e serrare il dado.

COPPIA

10,8 N·m

4. Regolare il gioco della leva della frizione. Vedere pagina 98.
5. Serrare il dado di regolazione e far scorrere il rivestimento di protezione in gomma sul dispositivo di regolazione.

LUBRIFICAZIONE DEL CAVO DELLA FRIZIONE MECCANICA

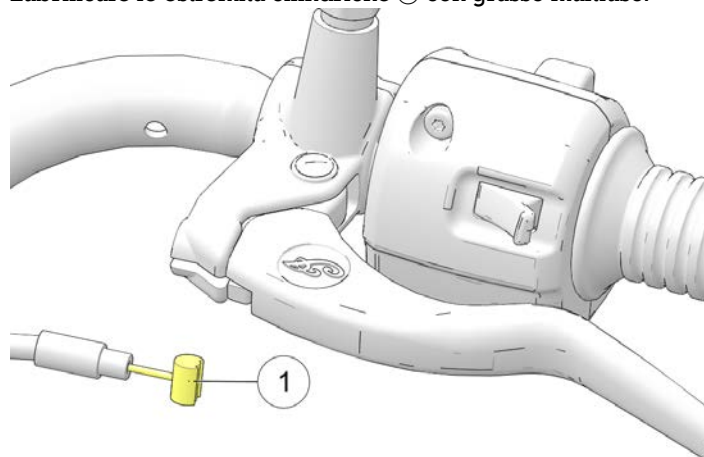
Lubrificare le estremità cilindriche del cavo di comando agli intervalli raccomandati nella Tabella di manutenzione periodica.

AVVISO

Il cavo della frizione viene lubrificato in fabbrica. Una ulteriore lubrificazione può essere deleteria ai fini della funzionalità del cavo. Sostituire il cavo della frizione se si blocca o inceppa. **NON** lubrificare tra il cavo e la guaina.

Verificare che la disposizione sia corretta e il movimento fluido. Verificare che la guaina esterna non sia danneggiata e che la parte esposta del cavo non sia sfilacciata, attorcigliata o arrugginita. Sostituire il cavo qualora danneggiato, incollato o allentato.

1. Scollegare il cavo dalla leva della frizione e dal rivestimento principale.
2. Lubrificare le estremità cilindriche ① con grasso multiuso.



3. Ricollegare il cavo e regolare il gioco libero secondo necessità.

FRENI

PEDALE DEL FRENO POSTERIORE

1. Lubrificare il perno di snodo agli intervalli raccomandati nella Tabella di manutenzione periodica. Inoltre, lubrificare a ogni sintomo di inceppamento. Utilizzare grasso multiuso.
2. Ispezionare le pastiglie del freno come indicato nella sezione Ispezione/pulizia dischi dei freni.

TUBI FLESSIBILI/RACCORDI DEI FRENI

Ispezionare tutti i tubi flessibili e i collegamenti dei freni per tracce di umidità o macchie derivanti da perdite o liquido essiccato. Serrare ogni collegamento che dà luogo a perdite e sostituire i componenti secondo necessità. Consultare il *Manuale di officina INDIAN MOTORCYCLE* o contattare un concessionario autorizzato INDIAN MOTORCYCLE o un altro concessionario qualificato.

PRECAUZIONI RIGUARDANTI IL LIQUIDO DEI FRENI



AVVERTENZA

L'utilizzo di liquido sbagliato o la penetrazione di aria o agenti contaminanti nel sistema del fluido può danneggiare le tenute del sistema o causare un malfunzionamento con la possibilità di gravi incidenti, anche mortali. Usare solamente liquido dei freni DOT 4 prelevato da un contenitore sigillato.

Non azionare il freno anteriore con il rivestimento della vaschetta rimosso. Il liquido potrebbe traboccare dalla vaschetta consentendo la penetrazione di aria nel sistema. La presenza d'aria nel sistema frenante potrebbe causare il malfunzionamento dei freni.

Un eccessivo riempimento della vaschetta può causare il trascinarsi o il bloccaggio del freno, con la possibilità di gravi incidenti, anche mortali. Mantenere il liquido dei freni al livello raccomandato. Non riempire eccessivamente.

AVVISO

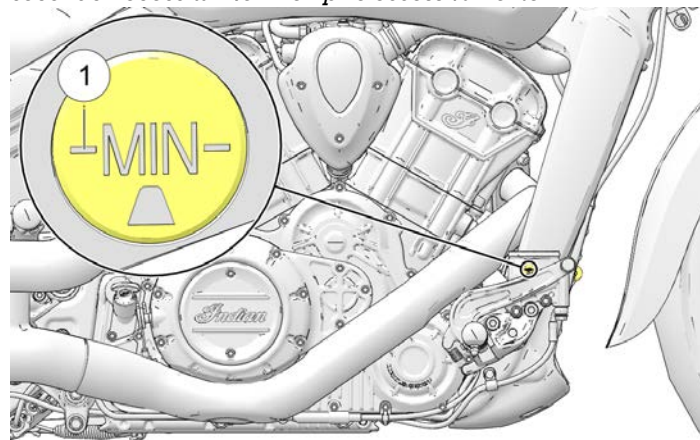
Il liquido dei freni danneggia le superfici verniciate e le parti in plastica. Pulire sempre immediatamente il liquido dei freni versato con acqua e detergente neutro.

LIQUIDO DEL FRENO POSTERIORE

Sostituire il liquido dei freni agli intervalli raccomandati nella sezione contenente la Tabella di manutenzione periodica. Aggiungere sempre liquido dei freni aprendo un contenitore nuovo. Usare sempre il liquido raccomandato. Vedere pagina 145.

1. Posizionare la motocicletta su una superficie piana in posizione perfettamente verticale.
2. Il serbatoio del liquido dei freni posteriore è ubicato vicino al pedale del freno posteriore. Osservare il serbatoio dal lato destro del veicolo.
3. Pulire il contenitore del liquido e l'area attorno al rivestimento del serbatoio con un panno pulito.
4. Se il livello del liquido è basso, ispezionare le pastiglie del freno come indicato a pagina 104. Se l'usura delle pastiglie non supera il limite di tolleranza, ispezionare il sistema frenante per individuare eventuali perdite.

5. Rimuovere il rivestimento e il diaframma. Il livello del liquido deve trovarsi sopra al segno indicante il livello minimo sul corpo del serbatoio ①. Rabboccare con liquido dei freni secondo necessità. *Non riempire eccessivamente.*



6. Reinstallare il rivestimento e il diaframma. Serrare le viti del rivestimento.

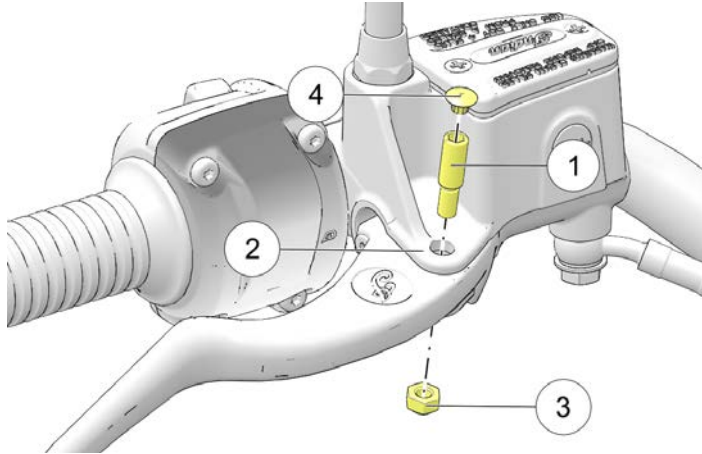
COPPIA

1,5 N·m

7. Pulire dove si è versato del liquido. Verificare che non vi siano tracce di perdite di liquido dei freni attorno a tubi flessibili, raccordi, serbatoio e pinze del freno.

LEVA DEL FRENO ANTERIORE

1. Per lubrificare la leva del freno anteriore, iniziare togliendo il coperchio di plastica ④ dal perno di snodo ①. Svitare il dado in basso ③ e il perno di snodo per accedere al punto di articolazione ②.
2. Lubrificare il perno di snodo e il punto di articolazione agli intervalli raccomandati nella Tabella di manutenzione periodica a pagina 68. Inoltre, lubrificare a ogni sintomo di inceppamento. Utilizzare grasso multiuso.



3. Ispezionare le pastiglie del freno come indicato a pagina 104.
4. Una volta correttamente lubrificati, reinstallare i componenti e serrarli secondo le loro coppie di serraggio corrette. Rimontare il tappo di plastica in cima al perno di snodo.

COPPIA

Perno di snodo: 1-2 N·m

COPPIA

Dado: 4-7 N·m

LIQUIDO DEL FRENO ANTERIORE

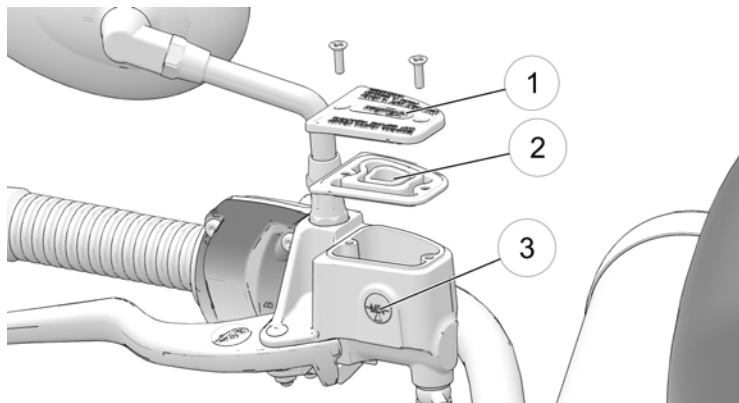
Sostituire il liquido dei freni agli intervalli raccomandati nella Tabella di manutenzione periodica a pagina 68.

Non cercare di sostituire il liquido del sistema frenante antibloccaggio (ABS). Per questo intervento, rivolgersi al proprio concessionario.

Aggiungere sempre liquido dei freni aprendo un contenitore nuovo. Usare sempre il liquido raccomandato. Vedere pagina 145.

MANUTENZIONE

1. Posizionare la motocicletta su una superficie piana in posizione perfettamente verticale. Posizionare il manubrio in modo che il serbatoio del liquido sia in piano. Pulire il contenitore del liquido e l'area attorno al rivestimento del serbatoio con un panno pulito.
2. Se il livello del liquido è basso, ispezionare le pastiglie del freno come indicato a pagina 104. Se l'usura delle pastiglie non supera il limite di tolleranza, ispezionare il sistema frenante per individuare eventuali perdite.
3. Per rabboccare, rimuovere le viti del rivestimento del serbatoio. Rimuovere il rivestimento ① e il diaframma ②.



4. Il livello del liquido deve trovarsi sopra al segno sullo spioncino che indica il livello minimo ③. Rabboccare con liquido dei freni secondo necessità. *Non riempire eccessivamente.*
5. Reinstallare il diaframma, il rivestimento e le viti.

COPPIA

1,4 N·m

6. Pulire dove si è versato del liquido. Verificare che non vi siano tracce di perdite di liquido dei freni attorno a tubi flessibili, raccordi, serbatoio e pinze del freno. Verificare l'usura dei tubi flessibili.

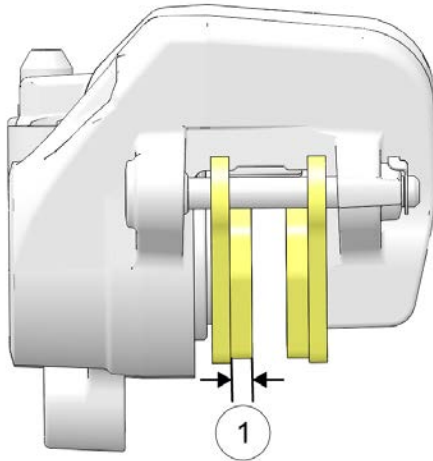
PASTIGLIE DEL FRENO

Ispezionare ciascuna pastiglia del freno anteriore su entrambi i lati del disco. Ispezionare ciascuna pastiglia del freno posteriore su entrambi i lati del disco.

Controllando lo spessore del materiale di attrito della pastiglia del freno, verificare anche che su ciascuna pinza del freno non vi siano tracce di umidità o macchie derivanti da perdite o liquido dei freni essiccato. Se l'ispezione rivela tracce di perdita di liquido, non utilizzare il veicolo. Contattare il proprio concessionario per l'assistenza.

Posizionare uno specchietto sul lato anteriore della pinza del freno per osservare il materiale di attrito.

Sostituire le pastiglie del freno se lo spessore del materiale di attrito nel punto dove risulta essere maggiormente ridotto si è usurato fino a ridursi 1,0 mm ①. Per questo intervento, rivolgersi al proprio concessionario.

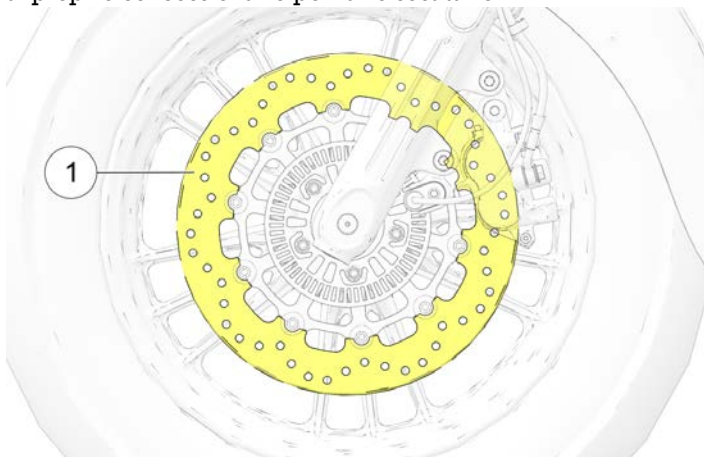
**AVVISO**

Dopo aver sostituito le pastiglie, percorrere un massimo di 500 km in condizioni di guida urbane (non a velocità di crociera in autostrada) in modo che le pastiglie si assestino sui nuovi dischi.

I freni devono essere usati con frequenza. Durante questo periodo, le prestazioni dei freni risulteranno meno efficaci. Evitare frenate violente se non in caso di emergenza. L'efficacia dei freni aumenterà gradualmente durante questo periodo di assestamento.

ISPEZIONE/PULIZIA DEL DISCO DEL FRENO

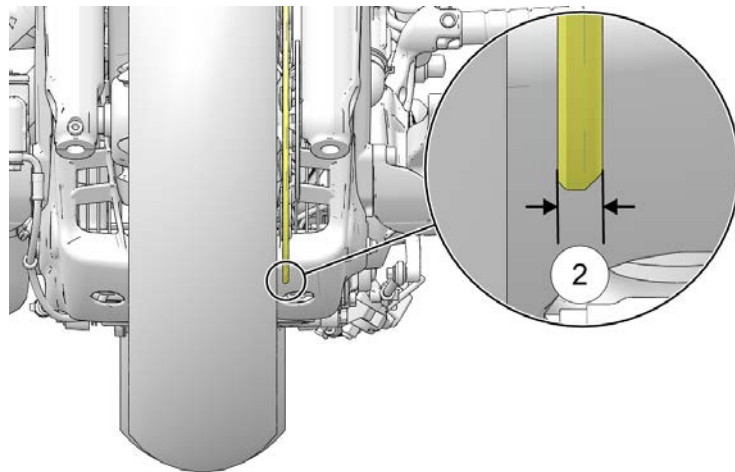
1. Ispezionare per verificare che i dischi dei freni ① non presentino scheggiature, graffi screpolature o altri danni. Ispezionare lo spessore di ciascun disco del freno in quattro o più punti del disco. Se un disco è usurato fino allo spessore minimo nel punto più sottile oppure è danneggiato, rivolgersi al proprio concessionario per farlo sostituire.



2. Pulire i dischi nel caso si avvertano leggeri stridii causati da sporcizia o polvere. Applicare detergente per freni su uno strofinaccio da officina pulito e pulire i dischi. EVITARE che il detergente per freni vada a contatto con le parti verniciate o di plastica. Leggere tutte le precauzioni riportate sull'etichetta.

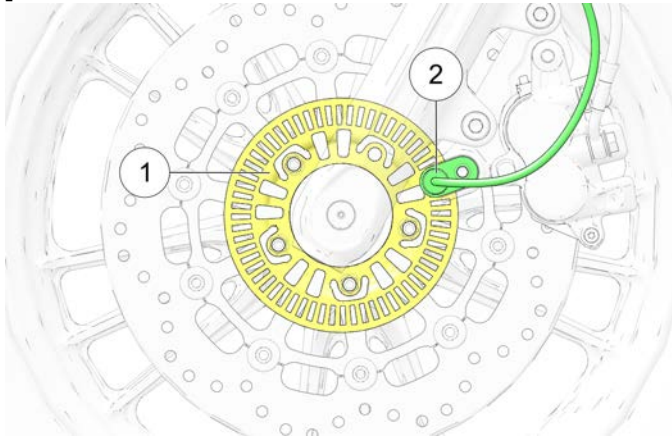
IMPORTANTE

② **Spessore minimo (anteriore): 4,5 mm**



ISPEZIONE SENSORE/RUOTA FONICA DEL SISTEMA FRENANTE ANTIBLOCCAGGIO (ABS) (SE IN DOTAZIONE)

1. Esaminare a vista le ruote foniche anteriore e posteriore dell'ABS ① in cerca di denti danneggiati. Controllare che la superficie dei denti non presenti scalfitture o graffi. I bordi dei denti devono avere tutti lo stesso aspetto. Se una ruota fonica è danneggiata rivolgersi a un concessionario per sostituirla al più presto.



2. Controllare che non vi siano detriti attaccati all'estremità dei sensori di velocità delle ruote ②. Se si osserva contaminazione, o se non si riesce a controllare a vista, far scorrere un panno sottile lungo la superficie del sensore tra il sensore e la ruota fonica per rimuovere eventuali detriti.

ISPEZIONE DELLE RUOTE

Verificare che entrambe le ruote non presentino screpolature o danni e sostituire immediatamente ogni ruota che risulta danneggiata. Non utilizzare la motocicletta se le ruote sono danneggiate o screpolate. Consultare il *Manuale di officina INDIAN MOTORCYCLE* o contattare un concessionario autorizzato INDIAN MOTORCYCLE o un altro concessionario qualificato.

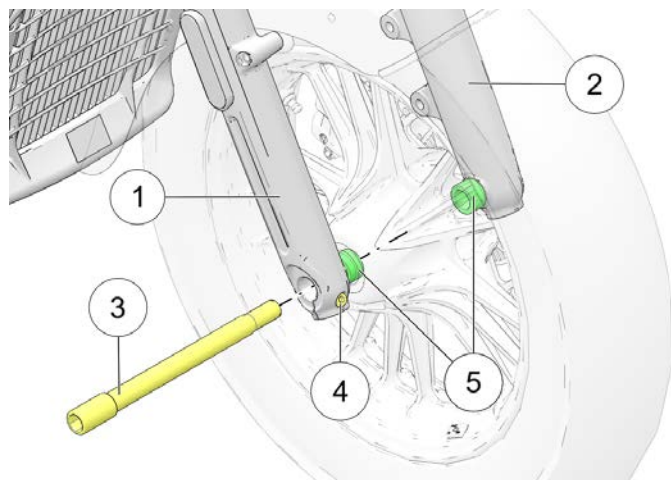
ALLINEAMENTO DELLE RUOTE

Ispezionare l'allineamento della ruota posteriore ad intervalli regolari, ogni volta che viene rimossa e quando si effettua la regolazione della cinghia di trasmissione posteriore. Per questo intervento, rivolgersi al proprio concessionario.

INSTALLAZIONE DELLA RUOTA ANTERIORE

Se per qualsiasi motivo, la ruota anteriore è stata rimossa, deve essere reinstallata rispettando il corretto senso di rotazione.

Pulire tutti i componenti della ruota prima di installarla. Applicare un velo di grasso multiuso sull'asse e su entrambi i distanziali.



- ① Tubo forcella lato destro
- ② Tubo forcella lato sinistro
- ③ Bullone dell'asse 70 N·m
- ④ Bullone di serraggio 24,4-25,7 N·m
- ⑤ Distanziali della ruota

PNEUMATICI

AVVERTENZA

L'utilizzo della motocicletta con pneumatici inadatti, non correttamente gonfiati o eccessivamente usurati può causare la perdita di controllo del mezzo o un incidente. Un gonfiaggio insufficiente può causare il surriscaldamento degli pneumatici e provocarne la rottura. Utilizzare solo pneumatici approvati da INDIAN MOTORCYCLE per il modello della motocicletta. Contattare il proprio concessionario. L'uso di pneumatici non approvati o di un treno di gomme anteriori e posteriori non correttamente assortito può provocare un calo della manovrabilità e della stabilità e alla riduzione del controllo della motocicletta. Mantenere sempre una corretta pressione degli pneumatici, come raccomandato nel manuale d'uso e sulle etichette relative alla sicurezza.

SOSTITUZIONE DELLO PNEUMATICO

Pneumatici, cerchi, camere d'aria e valvole dell'aria devono abbinarsi correttamente con le ruote. Usare solo pneumatici di dimensioni corrette aventi indici di carico pari o superiori a quelli specificati. Gli pneumatici raccomandati da INDIAN MOTORCYCLE assicurano la corretta distanza tra parafranghi, forcellone, cinghia di trasmissione e altri componenti. Per i dettagli, fare riferimento alla sezione delle Specifiche.

Sui modelli che ne sono equipaggiati, le camere d'aria DEVONO essere sostituite con camere d'aria nuove quando si sostituiscono gli pneumatici. Usare solo camere d'aria di dimensioni corrette.

⚠ AVVERTENZA

Pneumatici, cerchi e valvole dell'aria non ben abbinati potrebbero danneggiare il tallone dello pneumatico durante il montaggio o causare la fuoriuscita dello pneumatico fuori dal cerchio e la rottura.

⚠ AVVERTENZA

Non superare la pressione di gonfiaggio massima raccomandata per posizionare il tallone in sede. Si potrebbe rompere lo pneumatico o il cerchio.

CONDIZIONI DEGLI PNEUMATICI

Verificare che sui fianchi, sulla superficie a contatto con la strada e sulla base battistrada dello pneumatico non vi siano tagli, forature e screpolature. Sostituire immediatamente ogni pneumatico che risulti danneggiato. Consultare il *Manuale di officina INDIAN MOTORCYCLE* o contattare un concessionario autorizzato INDIAN MOTORCYCLE o un altro concessionario qualificato.

PRESSIONE DEGLI PNEUMATICI

Controllare e regolare la pressione degli pneumatici sempre a freddo. Non regolare la pressione degli pneumatici immediatamente dopo la guida. Attendere che siano trascorse almeno 3 ore dall'uso prima di controllare la pressione. Se il controllo e la regolazione della pressione vengono effettuati a pneumatici caldi, quando questi si raffreddano, la pressione si abbassa traducendosi in un gonfiaggio insufficiente.

Regolare la pressione degli pneumatici come raccomandato a seconda del peso totale e del carico previsto (vedere la tabella di seguito). Per ulteriori informazioni, fare riferimento alla targhetta informativa del fabbricante collocata sul tubo discendente anteriore del telaio. Vedere pagina 20.

TABELLA DELLE PRESSIONI DEGLI PNEUMATICI

POSIZIONE	DIMENSIONI	MARCA	TIPO	PRESSIONE RACCOMANDATA	
				CARICHI FINO A 91 KG	CARICHI FINO ALLA CAPACITÀ MASSIMA DI CARICO DEL VEICOLO
Scout					
Anteriori	130/90-B16 67H	Pirelli®	Night Dragon	248 kPa	248 kPa
Posteriori	150/80-B16 77H	Pirelli®	Night Dragon	276 kPa	276 kPa

POSIZIONE	DIMENSIONI	MARCA	TIPO	PRESSIONE RACCOMANDATA	
				CARICHI FINO A 91 KG	CARICHI FINO ALLA CAPACITÀ MASSIMA DI CARICO DEL VEICOLO
Scout Sixty (Nord America)					
Anteriori	130/90-B16 67H	Pirelli®	Night Dragon	248 kPa	248 kPa
Posteriori	150/80-B16 77H	Pirelli®	Night Dragon	276 kPa	276 kPa
Scout Sixty (non per il Nord America)					
Anteriori	130/90-B16 67H	Pirelli®	Night Dragon	248 kPa	248 kPa
Posteriori	150/80-B16 77H	Pirelli®	Night Dragon	276 kPa	276 kPa

PROFONDITÀ DEL BATTISTRADA

Sostituire ogni pneumatico il cui battistrada è profondo meno di 1,6 mm.

Gli indicatori di usura del battistrada sono ubicati in almeno tre punti della circonferenza del battistrada e diventano visibili a una profondità di circa 1,6 mm. Essi appaiono sotto forma di banda continua che attraversa il battistrada.

È possibile utilizzare anche un calibro di profondità o un righello di precisione per misurare la profondità del battistrada al centro su entrambi gli pneumatici anteriore e posteriore.

CANDELE

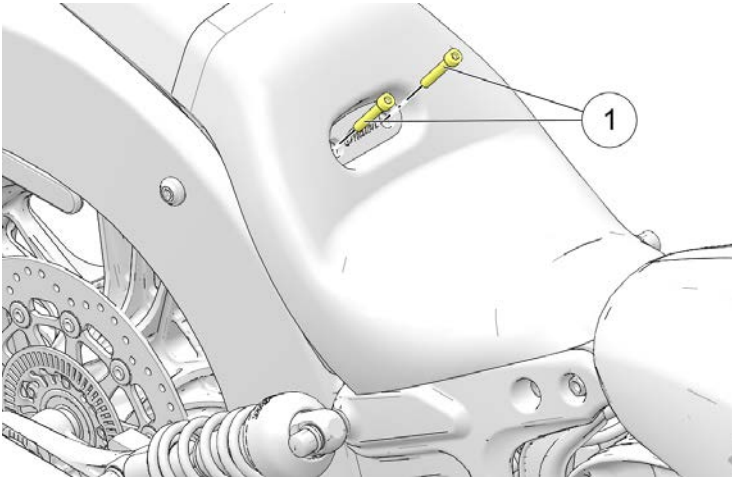
Rivolgersi al proprio concessionario per le ispezioni e la sostituzione delle candele agli intervalli specificati nella Tabella di manutenzione periodica.

SPECIFICHE DELLE CANDELE	
Tipo di candela	NGK® MR7F
Distanza tra gli elettrodi della candela	0,80 mm
Coppia di serraggio della candela	10 N·m

RIMOZIONE DELLA SELLA INDIAN SCOUT

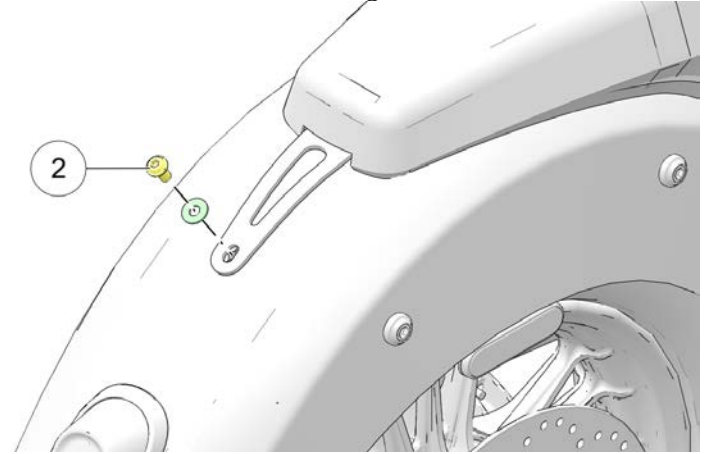
AVVISO

Quando si rimuove la sella fare attenzione a non toccare il serbatoio del carburante.



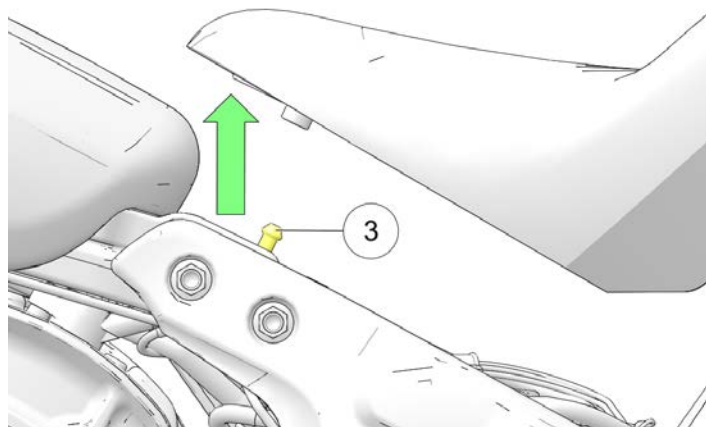
1. Rimuovere i bulloni sulla parte posteriore della sella ① usando l'attrezzo incluso.

2. Rimuovere i bulloni sotto la sella ② usando l'attrezzo incluso.



3. Afferrare il bordo anteriore della sella e tirarla bruscamente verso l'alto per liberare dal perno di montaggio ③ l'anello di

tenuta in gomma sulla base della sella.



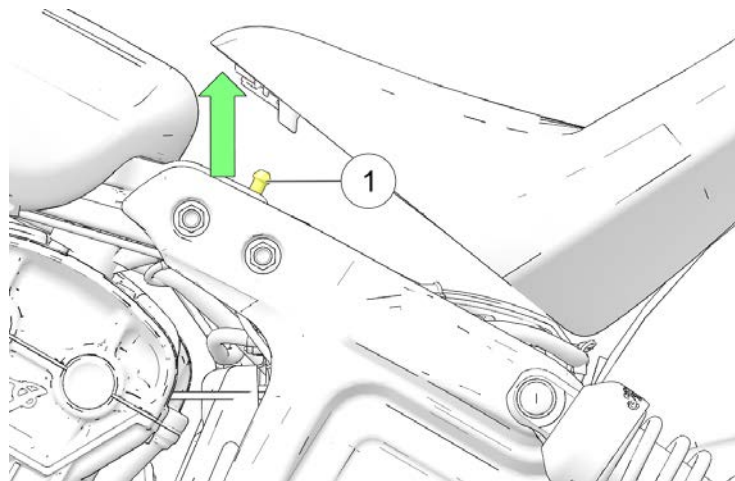
AVVERTENZA

Se la sella non è allineata in posizione rettilinea l'anello di tenuta non si è agganciato al prigioniero. Prima di utilizzare la motocicletta accertarsi che l'anello di tenuta sia completamente agganciato al prigioniero.

INDIAN SCOUT SIXTY

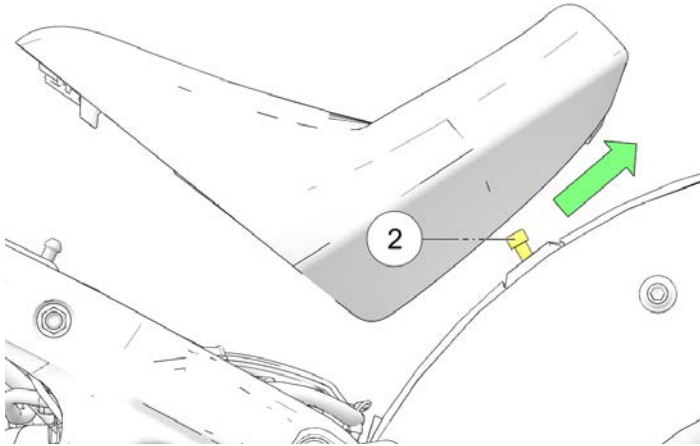
AVVISO

Quando si rimuove la sella fare attenzione a non toccare il serbatoio del carburante.



1. Afferrare il bordo anteriore della sella e tirarla bruscamente verso l'alto per liberare dal perno di montaggio ① l'anello di tenuta in gomma sulla base della sella.

2. Sollevare la sella e tirarla leggermente all'indietro per liberare la base dal fermo posteriore ②.
3. Per reinstallare la sella, accertarsi che la base si inserisca nel fermo posteriore ②, quindi premere con decisione sul bordo anteriore della sella per inserire il perno di montaggio nell'anello di tenuta in gomma sulla base della sella.

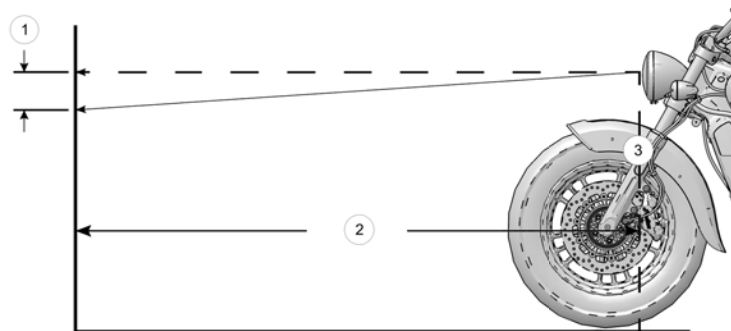
**AVVERTENZA**

Se la sella non è allineata in posizione rettilinea l'anello di tenuta non si è agganciato al prigioniero. Prima di utilizzare la motocicletta accertarsi che l'anello di tenuta sia completamente agganciato al prigioniero.

FARO ANTERIORE**ISPEZIONE DELL'ORIENTAMENTO DEL FARO ANTERIORE**

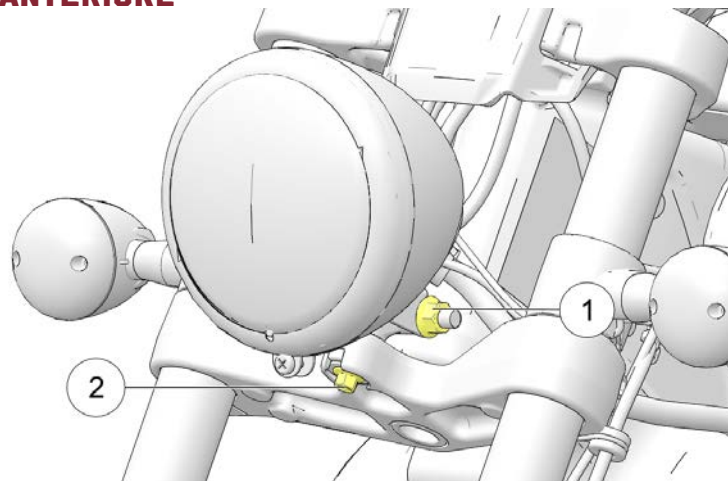
Regolare l'orientamento del faro anteriore in caso di variazione del carico (conducente, bagagli, accessori, ecc.) e/o dopo aver regolato le sospensioni.

1. Verificare che la pressione degli pneumatici sia conforme alle specifiche.
2. Verificare che l'altezza di marcia della sospensione posteriore (precarico) sia conforme a specifica.
3. Posizionare la motocicletta in piano con il faro anteriore a 10 m da una parete.
4. Con conducente e (l'eventuale) passeggero a bordo, portare la motocicletta in posizione perfettamente verticale.
5. Avviare il motore e accendere la luce anabbagliante. Osservare l'orientamento del faro anteriore sulla parete.
6. Effettuare le regolazioni necessarie sull'orientamento del faro anteriore seguendo la tabella e il grafico.



NUMERO	DESCRIZIONE
①	Luci alogene: 10 cm dal limite superiore della massima intensità Luci a LED: 10 cm dal limite superiore del fascio
②	Distanza di misura = 10 m
③	Centro del faro anteriore

REGOLAZIONE DELL'ORIENTAMENTO DEL FARO ANTERIORE



1. Per regolare verticalmente il faro anteriore allentare il dispositivo di fissaggio della sede ① e inclinare la sede in alto o in basso. Serrare il dispositivo di fissaggio.

COPPIA

47,5 N·m

2. Per regolare orizzontalmente il faro anteriore, allentare il bullone di montaggio del faro ② e girare il faro a destra o a sinistra. Serrare il bullone.

COPPIA

24,4 N·m

5. Premere sul fermo lampadina ④ e allontanarlo dalla lampadina. Rimuovere la lampadina.

AVVISO

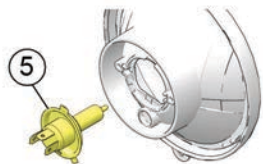
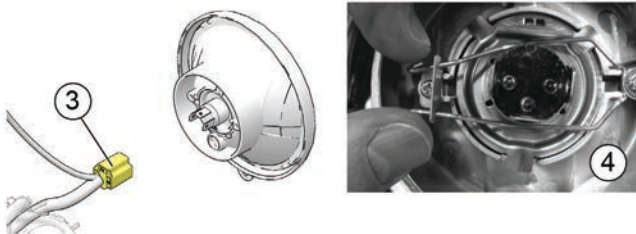
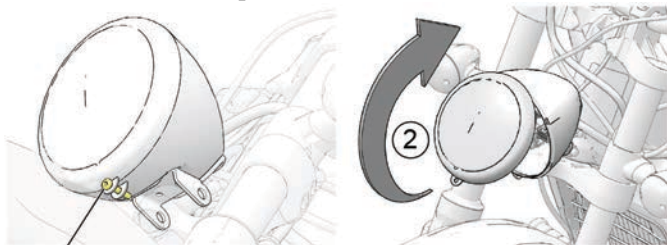
Non toccare una lampadina alogena a mani nude. L'unto della pelle lascia dei residui che diventano punti caldi e ridurranno la durata della lampada. Se si tocca una lampadina, pulirla accuratamente con alcool denaturato.

SOSTITUZIONE DELLA LAMPADA DEL FARO ANTERIORE

1. Svitare la vite di ritegno del faro anteriore ①.
2. Sollevare il faro anteriore e staccarlo dalla base ②.
3. Staccare il cablaggio ③.
4. Staccare il manicotto di gomma dalla parte posteriore del faro anteriore.

MANUTENZIONE

6. Installare la nuova lampada ⑤ e fissare il fermo.



7. Reinstallare il manicotto di gomma assicurandosi che si inserisca bene intorno alla lampada e al faro anteriore.

8. Collegare il cablaggio.

9. Reinstallare il faro anteriore sulla base e serrare la vite.

COPPIA

4,1 N·m

BATTERIA

La batteria della motocicletta è sigillata ed esente da manutenzione. Non rimuovere la fascetta del coperchio batteria per nessun motivo. Tenere i collegamenti della batteria sempre puliti e serrati.

⚠ AVVERTENZA

L'elettrolita della batteria è tossico. Contiene acido solforico. Il contatto con pelle, occhi o indumenti può causare gravi ustioni.

Esterno: Sciacquare con acqua.

Ingestione: Bere acqua o latte in grande quantità. Proseguire con latte di magnesia, uova sbattute o olio vegetale. Contattare immediatamente un medico.

Occhi: Sciacquare con acqua per 15 minuti e rivolgersi immediatamente a un medico.

Le batterie possono produrre gas esplosivi.

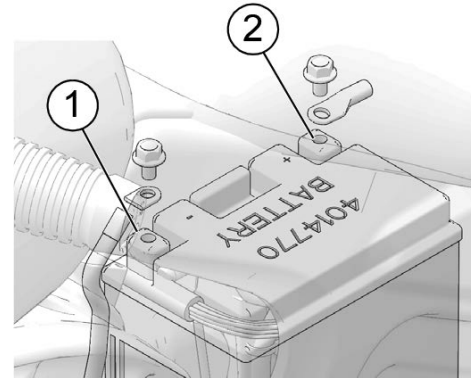
- Tenere lontane scintille, fiamme libere, sigarette, ecc.
- Garantire un'adeguata ventilazione durante la carica o l'uso in ambiente chiuso.
- Proteggere sempre gli occhi quando si lavora vicino alle batterie
- TENERE FUORI DALLA PORTATA DEI BAMBINI.

RIMOZIONE DELLA BATTERIA

⚠ AVVERTENZA

Un collegamento o una disconnessione non corretti dei cavi della batteria può causare un'esplosione e causare lesioni gravi o mortali. Quando si rimuove la batteria, staccare sempre prima il cavo negativo (nero). Quando si reinstalla la batteria, collegare sempre per ultimo il cavo negativo (nero).

1. Rimuovere la sella. Per i dettagli vedere le sezioni relative alla rimozione e all'installazione della sella.
2. Rimuovere la scatola fusibili dal telaio della motocicletta. Fare attenzione a non tirare o tendere i fili. Piegare i fili sul lato posteriore destro della motocicletta.
3. Rimuovere la cinghia di ancoraggio della batteria. **Attrezzo:** chiave a cricchetto da 13 mm
4. Staccare il cavo negativo (-) ① dal terminale della batteria. Collocare il cavo ben lontano dal terminale. **Attrezzo:** chiave da 10 mm



MANUTENZIONE

5. Rimuovere il rivestimento in gomma dal cavo positivo (+) della batteria e staccare il cavo ② dal terminale. Collocare il cavo ben lontano dal terminale.
6. Inclinare la batteria leggermente all'indietro, quindi sollevarla dalla motocicletta.

INSTALLAZIONE DELLA BATTERIA



AVVERTENZA

Un collegamento o una disconnessione non corretti dei cavi della batteria può causare un'esplosione e causare lesioni gravi o mortali. Quando si rimuove la batteria, staccare sempre prima il cavo negativo (nero). Quando si reinstalla la batteria, collegare sempre per ultimo il cavo negativo (nero).

AVVISO

Non rimuovere i cavi della batteria mentre il motore è acceso. Così facendo si danneggerebbe l'unità elettronica di controllo (ECM). Fare la massima attenzione a non invertire i cavi della batteria quando la si installa. Una tensione inversa applicata all'ECM la danneggerebbe immediatamente.

1. Controllare che la scatola portabatteria non sia danneggiata. Assicurarci che i cuscinetti siano in buono stato e correttamente posizionati.
2. Accertarsi che i capicorda dei cavi e i terminali della batteria siano puliti. Applicare un velo di grasso dielettrico sulle filettature dei bulloni dei terminali.

3. Collocare attentamente la batteria nella scatola portabatteria con il terminale negativo (-) verso la parte anteriore della motocicletta.
4. Accertarsi che il cavo positivo (+) sia disposto orizzontalmente e perpendicolare al lato lungo della batteria. Collegare il cavo positivo (+) al terminale positivo (+) della batteria. Riapplicare il rivestimento di protezione in gomma sopra il terminale positivo della batteria.

COPPIA

5 N·m

5. Installare per ultimo il cavo negativo (-).

COPPIA

5 N·m

6. Reinstallare la cinghia di ancoraggio della batteria.

COPPIA

10,8 N·m

7. Reinstallare la sella. Per le relative istruzioni vedere la sezione relativa e rimozione e installazione della sella.

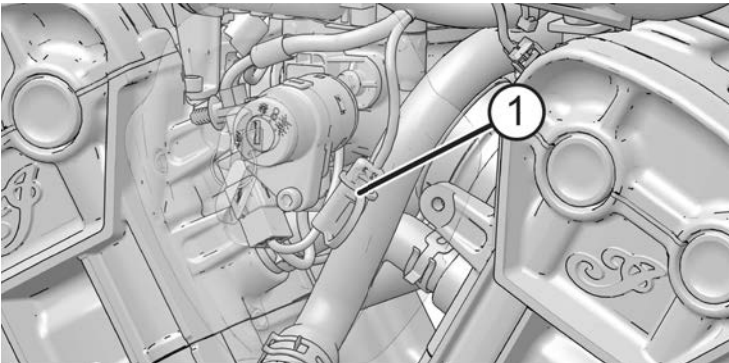
RICARICA DELLA BATTERIA

Se la motocicletta non viene utilizzata per un periodo pari o superiore a quattro (4) settimane, collegare alla batteria un caricabatterie di mantenimento. Un caricabatterie di mantenimento può essere acquistato presso un concessionario autorizzato INDIAN MOTORCYCLE o altro rivenditore qualificato.

La porta di ricarica della batteria/presa per abbigliamento termico ① è ubicata dietro il rivestimento dell'interruttore di accensione.

⚠ ATTENZIONE

Attendere che i componenti del motore si siano raffreddati prima di maneggiare la presa per l'abbigliamento termico.



1. Seguendo le istruzioni del fabbricante, utilizzare un caricabatterie destinato all'utilizzo con batterie da 12 V, che deve avere un'intensità di corrente di carica massima di 1,8 A. Caricare la batteria per circa 10 ore ad un'intensità di 1,8 A. Se si utilizza un caricabatterie con carica a tensione costante o centellinare, la ricarica della batteria impiegherà più tempo.
2. Una volta caricata, lasciare la batteria a riposo per 1-2 ore prima di controllare lo stato di carica con un voltmetro in corrente continua. La carica minima deve essere almeno di 12,5 V cc. Se la carica è inferiore a 12,5 V cc, ripetere il ciclo di carica. Sostituire la batteria se dopo la seconda carica non è arrivata a 12,5 V.

RICARICA E MANUTENZIONE DELLA BATTERIA

IMPORTANTE

Leggere e osservare le precauzioni di sicurezza riportate sulla batteria e le relative corrette procedure di ricarica delineate nel manuale d'uso.

RACCOMANDAZIONI PER IL CARICABATTERIE AGM

Indian Motorcycle raccomanda l'utilizzo del caricabatterie BatteryMINDER® 2012 AGM – 2 A (N° codice 2830438) per caricare e mantenere cariche le batterie AGM. Il caricabatterie è reperibile sul sito Web Polaris PG&A (parti, abbigliamento e accessori).

Le batterie che scendono al di sotto dei 12,5 V rischiano la solfatazione, una condizione in cui si formano cristalli di solfato all'interno della batteria, con una significativa riduzione delle prestazioni. I caricabatterie AGM vengono specificatamente ideati per la ricarica delle batterie di tipo AGM e utilizzano impulsi ad alta frequenza per invertire parzialmente il processo di solfatazione.

IMPORTANTE

L'utilizzo di caricabatterie non AGM può causare la comparsa di messaggi di errore fuorvianti quali "batteria non trovata" o "cella aperta". Quando si ricaricano batterie di tipo AGM assicurarsi che venga utilizzato il caricabatterie AGM raccomandato.

RACCOMANDAZIONI RELATIVE ALLA CARICA DELLA BATTERIA AGM: CARICA INSUFFICIENTE

La tensione nominale per una batteria Indian Motorcycle è di 12,8 volt a piena carica. La batteria si scarica da sola se è scollegata dal veicolo, e si scarica più velocemente se collegata. Se la tensione scende sotto i 12,5 V, la batteria deve essere ricaricata immediatamente usando il caricabatterie raccomandato.

Le batterie non collegate a un veicolo devono essere ispezionate ogni 2-3 mesi. La batteria deve essere caricata se la tensione risulta inferiore a 12,5 V.

Utilizzare sempre il caricabatterie automatico raccomandato e attendere che completi il ciclo di carica prima di scollegarlo.

RACCOMANDAZIONI RELATIVE ALLA CARICA DELLA BATTERIA AGM: CARICA MINIMA (INFERIORE A 3 V)

Le batterie AGM che si sono scaricate a una tensione pari o inferiore a 3 V potrebbero non essere riconosciute dal caricabatterie automatico raccomandato. (La soglia minima di tensione riconosciuta da altri caricabatterie può arrivare fino a 10,5 V). Spesso, le batterie con stato di carica minimo possono essere ripristinate collegandole a un'altra batteria completamente carica per un "avviamento di emergenza" della batteria scarica. Osservare la procedura che segue per ripristinare una batteria con stato di carica minimo.

1. Collegare accuratamente i terminali positivi delle due batterie, quindi i terminali negativi, usando cavi ausiliari.
2. Collegare il caricabatterie raccomandato alla batteria scarica e avviare la sequenza di ricarica.



AVVERTENZA

Accertarsi sempre che i cavi positivi siano collegati ai terminali positivi prima di attivare il caricabatterie. L'inversione di polarità durante la carica può danneggiare i componenti elettrici ed esporre al rischio di infortuni gravi. Prestare attenzione affinché i morsetti dei cavi della batteria non si tocchino.

3. Una volta avviata la sequenza di ricarica, scollegare la batteria completamente carica. Scollegare sempre per primo il positivo della batteria completamente carica, seguito dal positivo della batteria scarica, dal negativo della batteria scarica e infine dal negativo della batteria completamente carica.
4. Procedere con la carica di entrambe le batterie al massimo della capacità. Nella tabella che segue sono riportati i tempi di ricarica indicativi delle batterie con stato di carica minimo. Utilizzare sempre il caricabatterie automatico raccomandato e attendere che completi il ciclo di carica prima di scollegarlo. Quando la carica della batteria è completa, verrà indicato lo stato di carica completa direttamente sul display del caricabatterie automatico raccomandato.

TABELLA RACCOMANDAZIONI RELATIVE ALLA CARICA DELLA BATTERIA AGM

STATO DI CARICA	TENSIONE (CC)	AZIONE	TEMPO DI CARICA RACCOMANDATO*
100%	12,8-13,2 V	Nessuna	Nessuna prescrizione
75-100%	12,6-12,8 V	Può necessitare di leggera ricarica	2-4 ore

STATO DI CARICA	TENSIONE (CC)	AZIONE	TEMPO DI CARICA RACCOMANDATO*
		Se la ricarica non viene effettuata, ricontrollare entro 4 settimane	
50-75%	12,3-12,6 V	Necessita di ricarica	4-6 ore
25-50%	12,0-12,3 V	Necessita di ricarica	6-8 ore
0-25%	12,0 V o meno	Necessita di ricarica	Almeno 8 ore
* Ipotizzando una corrente costante di 2 ampere			

INDICAZIONI PER LA MANUTENZIONE DELLA BATTERIA AGM

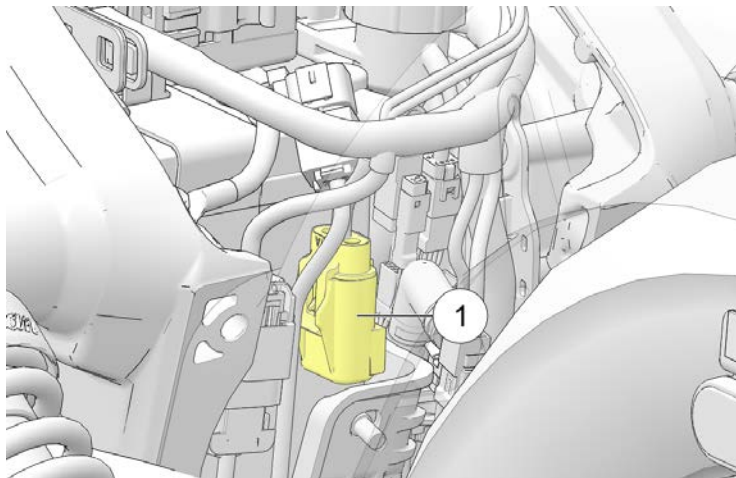
1. Se la motocicletta non viene utilizzata per più di 2 settimane, si raccomanda di mantenere carica la batteria usando il caricabatterie BatteryMINDer 2012-AGM (N° codice 2830438).
2. Per contribuire a prolungare la durata della batteria, si raccomanda di rimuoverla dai veicoli che rimangono in rimessaggio per UN mese o più. Per massimizzare la durata delle batterie conservate, riporle in un ambiente fresco e asciutto. Le batterie si scaricano da sole più rapidamente quando sono conservate in ambienti esposti a temperature estreme. Nel periodo di conservazione, devono essere mantenute cariche usando il caricabatterie raccomandato.
3. Se sporche, le batterie si scaricano da sole più rapidamente. La pulizia periodica dei terminali della batteria mediante l'uso di un'apposita spazzola contribuirà a prolungare la durata della batteria. Lavare i terminali con una soluzione ottenuta sciogliendo un cucchiaino di bicarbonato di sodio in un bicchiere d'acqua. Risciacquare bene con acqua corrente e asciugare con strofinacci da officina puliti. Applicare un velo di grasso dielettrico o vaselina sui terminali.
4. I collegamenti della batteria devono essere serrati alla coppia corretta in fase d'installazione. Questo ridurrà la caduta di tensione e assicurerà un collegamento affidabile tra regolatore/raddrizzatore e batteria.

SOSTITUZIONE DEI FUSIBILI

Il fusibile principale ① è ubicato sul cablaggio dietro la batteria. Rimuovere il tappo del fusibile per controllarlo o sostituirlo. Sui modelli con ABS c'è un ulteriore fusibile dell'ABS accanto al fusibile principale.

AVVISO

Usare fusibili aventi l'ampereaggio raccomandato onde evitare danni all'impianto elettrico.



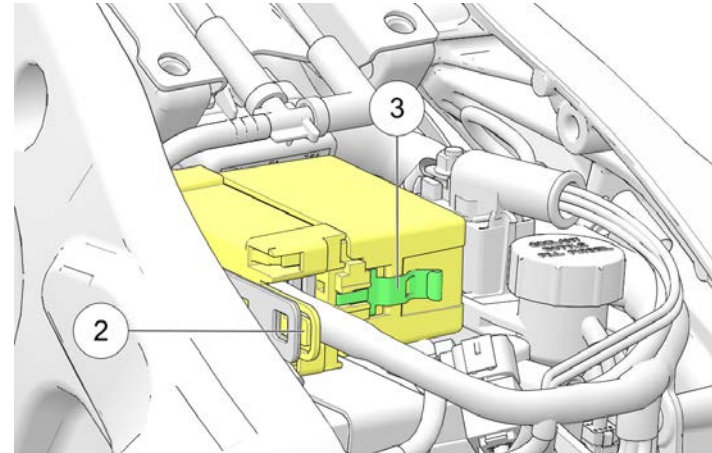
La scatola fusibili standard è ubicata sotto la sella. Essa contiene i fusibili di tutte le funzioni di serie e gli interruttori automatici dei circuiti. Le applicazioni e le dimensioni dei fusibili sono riportate su un'etichetta posta sul rivestimento della scatola fusibili.

1. Rimuovere la sella. Per i dettagli vedere le sezioni relative alla rimozione e all'installazione della sella.
2. Premere verso l'interno la linguetta di sgancio della scatola fusibili ② e far scorrere la scatola all'indietro per rimuoverla dalla staffa. Fare attenzione a non tirare o tendere i fili.

3. Allontanare leggermente dal coperchio i fermi ③ per rimuoverlo.

AVVISO

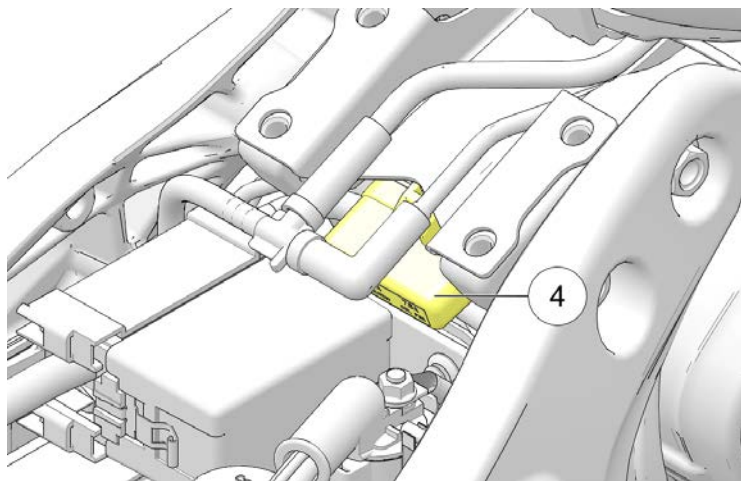
Per rimuovere un fusibile, usare l'estrattore per fusibili fornito con il kit attrezzi.



4. Dopo aver sostituito il fusibile, reinstallare il rivestimento della scatola fusibili.
5. Reinstallare la scatola sulla staffa. Accertarsi che la linguetta faccia presa.
6. Reinstallare la sella.

MANUTENZIONE

Una scatola fusibili satellite ④ è stata collocata sotto la sella. La scatola è stata fissata alla staffa della vaschetta di espansione e contiene i fusibili della bobina anteriore/posteriore e delle luci posteriori. Rimuovere il coperchio per controllare o sostituire i fusibili.



PRECAUZIONI RELATIVE ALL'IMPIANTO ELETTRICO

Osservare scrupolosamente le seguenti precauzioni riguardanti l'impianto elettrico onde evitare la disruption dei segnali elettrici e possibili malfunzionamenti del sistema.

- UTILIZZARE SOLO parti e accessori originali INDIAN MOTORCYCLE progettati per il proprio modello e seguire le istruzioni fornite.
- UTILIZZARE la presa di corrente accessoria fornita (se in dotazione).
- Qualora sia necessario alimentare un dispositivo che non usa una delle prese di corrente già menzionate, collegarlo al lato di alimentazione del solenoide del motorino di avviamento con un fusibile in serie e collegare il filo di massa alla massa del telaio situata sul lato posteriore sinistro del telaio sotto la sella.
- NON giuntare o tagliare i fili elettrici.
- NON inserire in nessuna alimentazione o massa della motocicletta se non specificamente indicato nelle istruzioni di INDIAN MOTORCYCLE allegate al kit.
- NON usare sonde per testare i connettori elettrici sul veicolo, se non specificamente indicato nel *Manuale di officina INDIAN MOTORCYCLE*.
- NON alimentare nessun accessorio attraverso il connettore della diagnostica.

ISPEZIONE DELL'IMPIANTO DI SCARICO

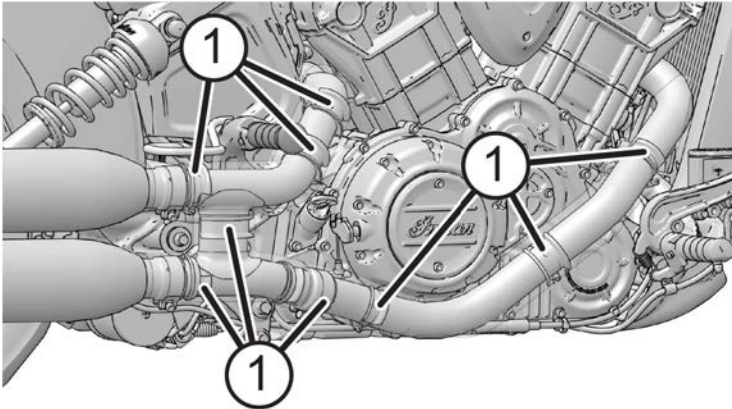
Controllare l'impianto di scarico per rilevare eventuali tracce di perdite di gas di scarico. Sostituire le guarnizioni dell'impianto di scarico che risultano danneggiate o causano perdite. Controllare tutti i dispositivi di fissaggio dell'impianto di scarico. Serrare le fascette e i dispositivi di fissaggio che risultano allentati. Non stringere eccessivamente. Consultare il *Manuale di officina INDIAN MOTORCYCLE* o contattare un concessionario autorizzato INDIAN MOTORCYCLE o un altro concessionario qualificato.

RI-SERRARE LE FASCETTE DEI TUBI DELLO SCARICO

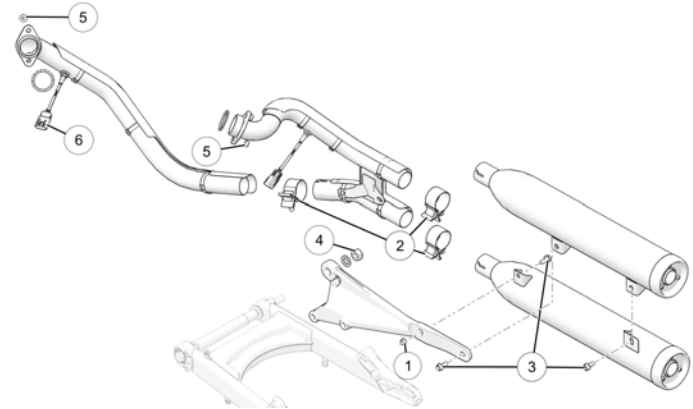
Dopo 800 km di marcia, controllare l'orientamento e ri-serrare tutte le nove (9) fascette dei tubi flessibili ① lungo lo scarico.

COPPIA

$3 \pm 0,3 \text{ N}\cdot\text{m}$



COMPONENTI DELL'IMPIANTO DI SCARICO MODELLI PER IL NORD AMERICA

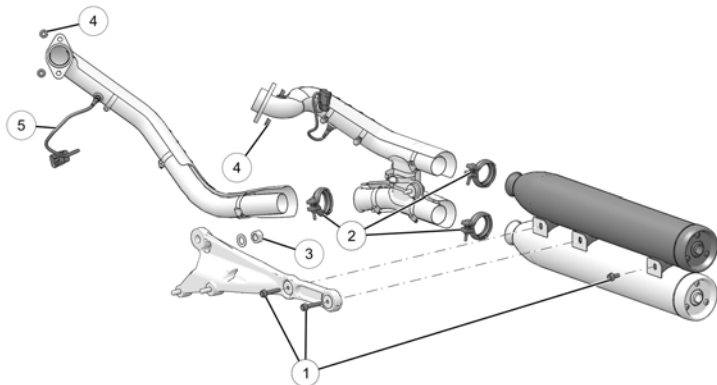


NUMERO	DESCRIZIONE	COPPIA DI SERRAGGIO (SE APPLICABILE)
①	Dado della staffa del silenziatore	26 N·m
②	Fascette dello scarico	54 N·m
③	Dispositivi di fissaggio della staffa del silenziatore	26 N·m
④	Dado di montaggio dello scarico	68 N·m

MANUTENZIONE

NUMERO	DESCRIZIONE	COPIA DI SERRAGGIO (SE APPLICABILE)
⑤	Dadi tubo di scarico anteriore	16 N·m
⑥	Sensori dell'ossigeno	19 N·m

MODELLI NON PER IL NORD AMERICA



NUMERO	DESCRIZIONE	COPIA DI SERRAGGIO (SE APPLICABILE)
①	Dispositivi di fissaggio della staffa del silenziatore	26 N·m
②	Fascetta a V	10 N·m
③	Dado di montaggio dello scarico	68 N·m
④	Dadi tubo di scarico anteriore	16 N·m
⑤	Sensori dell'ossigeno	19 N·m

SOLLEVAMENTO DELLA MOTOCICLETTA

AVVERTENZA

Se la motocicletta si ribalta o cade, possono verificarsi gravi incidenti, anche mortali. Accertarsi che la motocicletta non si ribalti o cada quando viene sollevata o è posizionata sul cavalletto laterale.

Alcune procedure richiedono il sollevamento della motocicletta in modo che il suo peso non gravi sul componente oggetto dell'ispezione. Sollevare la motocicletta collocando un cavalletto alzamoto o un meccanismo sollevatore stabile su una superficie solida e piana e posizionandolo sotto al basamento del motore. Il pianale deve essere di almeno di 30 cm per lato. **NON** cercare di sollevare la motocicletta senza disporre della necessaria attrezzatura. Fissare sempre adeguatamente la motocicletta prima di sollevarla, in modo che non possa ribaltarsi o cadere.

PROVA SU STRADA

Prima di tornare a utilizzare regolarmente la motocicletta dopo un intervento, eseguire una prova su strada in un ambiente sicuro. Prestare particolare attenzione a verificare che tutti i componenti sottoposti a intervento siano installati e funzionino correttamente.

Apportare ogni correzione o ulteriore regolazione atta a garantire sicurezza, affidabilità e agevolezza del veicolo.

ISPEZIONE DEI DISPOSITIVI DI FISSAGGIO

1. Ispezionare interamente il telaio e il motore della motocicletta per rilevare eventuali dispositivi di fissaggio allentati, danneggiati o mancanti. Serrare i dispositivi di fissaggio allentati alla coppia appropriata. Consultare il *Manuale di officina INDIAN MOTORCYCLE* o contattare un concessionario autorizzato INDIAN MOTORCYCLE o un altro concessionario qualificato.
2. Sostituire sistematicamente i dispositivi di fissaggio spanati, danneggiati o rotti prima di mettersi alla guida. Usare dispositivi di fissaggio originali INDIAN MOTORCYCLE o equivalenti come dimensioni e resistenza.

COPPIE DEI DISPOSITIVI DI FISSAGGIO

Alcune procedure e coppie di serraggio relative ai dispositivi di fissaggio non sono riportate in questo manuale. Consultare il *Manuale di officina INDIAN MOTORCYCLE* o contattare un concessionario autorizzato INDIAN MOTORCYCLE o un altro concessionario qualificato.

RICERCA ED ELIMINAZIONE DEI GUASTI

Per la propria sicurezza personale, non eseguire ispezioni o riparazioni che non siano dettagliatamente descritte nel manuale d'uso e manutenzione. Chiedere assistenza a un concessionario autorizzato se non si è in grado di determinare la causa di un problema e se l'ispezione/la riparazione richiede competenze di meccanica o attrezzatura di cui non si dispone. Non eseguire nessuna ispezione o riparazione con il motore in funzione.

IL MOTORE GIRA MA NON SI AVVIA

CAUSA POSSIBILE	POSSIBILE RIMEDIO/AZIONE
Riserva carburante	Verificare il livello del carburante.
La pompa del carburante non funziona	Commutare l'interruttore di arresto/funzionamento motore sulla posizione di FUNZIONAMENTO. Portare la chiave di accensione su ON. La pompa del carburante deve entrare in funzione momentaneamente e poi arrestarsi. Controllare l'interruttore automatico della pompa del carburante/dell'accensione.
Tensione della batteria troppo bassa	Ricaricare completamente la batteria. Per i dettagli, vedere la sezione Carica della batteria.
Candele imbrattate	Contattare il proprio concessionario.
Bassa compressione	Rivolgersi al proprio concessionario per un test di compressione del motore.

IL MOTORINO DI AVVIAMENTO EMETTE UN CLIC MA NON GIRA O GIRA LENTAMENTE

CAUSA POSSIBILE	POSSIBILE RIMEDIO/AZIONE
Interruttore di arresto/funzionamento del motore sulla posizione di arresto	Impostare l'interruttore sulla posizione di FUNZIONAMENTO.
Batteria scarica	Ricaricare completamente la batteria. Per i dettagli, vedere la sezione Carica della batteria.
Cavi della batteria lenti o corrosi	Ispezionare i cavi della batteria.
Marcia inserita	Mettere il cambio in folle o tirare la leva della frizione per staccare la frizione.

IL MOTORE SI AVVIA MA NON RIMANE IN FUNZIONE O FUNZIONA MALE

AVVISO

Spegnere il motore prima di verificare ognuna delle possibili cause che seguono.

CAUSA POSSIBILE	POSSIBILE RIMEDIO/AZIONE
Batteria scarica	Ricaricare completamente la batteria. Per i dettagli, vedere la sezione Carica della batteria.
Cavi della batteria lenti o corrosi	Ispezionare i cavi della batteria e i collegamenti.

CAUSA POSSIBILE	POSSIBILE RIMEDIO/AZIONE
Candele imbrattate	Contattare il proprio concessionario.
Carburante contaminato	Ispezionare il carburante e accertarsi che non contenga acqua/contaminazioni. Contattare il proprio concessionario.
Livello dell'olio motore errato o olio di tipo inadeguato	Ispezionare il livello e la qualità dell'olio.
Fili elettrici della bobina di accensione allentati, spezzati o in cortocircuito	Ispezionare i fili dell'avvolgimento primario. Contattare il proprio concessionario.
Presa d'aria ostruita	Ispezionare il filtro dell'aria. Per i dettagli, vedere la sezione Filtro dell'aria.
Perdite nell'aspirazione	Ispezionare i giunti della scatola del filtro dell'aria, dei tubi flessibili di sfiato del basamento del motore, del corpo della valvola a farfalla e del collettore di aspirazione.

DIFFICOLTÀ NEL CAMBIO MARCIA O NEL PASSARE IN FOLLE

CAUSA POSSIBILE	POSSIBILE RIMEDIO/AZIONE
Frizione danneggiata	Sostituire la frizione.
Cavo della frizione non regolato correttamente	Per l'ispezione e la regolazione, rivolgersi al proprio concessionario.

CAUSA POSSIBILE	POSSIBILE RIMEDIO/AZIONE
Leveraggio del cambio non regolato correttamente	Per l'ispezione e la regolazione, rivolgersi al proprio concessionario.
Olio non corretto o in cattivo stato	Sostituire l'olio con l'olio raccomandato.

SURRISCALDAMENTO DEL MOTORE

CAUSA POSSIBILE	POSSIBILE RIMEDIO/AZIONE
Detriti incastrati nella protezione del radiatore	Controllare e pulire la protezione.
Radiatore ostruito	Usare una pompa da giardino per eliminare i detriti dalle alette del radiatore. NON usare acqua ad alta pressione perché potrebbe danneggiare le alette del radiatore.
Ventola bloccata	Controllare la ventola, eliminare il blocco.
La ventola non funziona	Contattare il proprio concessionario.
Basso livello del liquido di raffreddamento	Fra raffreddare il motore prima di controllare il livello del liquido di raffreddamento. Vedere pagina 73.
Aria nell'impianto di raffreddamento	Contattare il proprio concessionario.

LA BATTERIA HA UNA BASSA INTENSITÀ DI CARICA O SI SCARICA

CAUSA POSSIBILE	POSSIBILE RIMEDIO/AZIONE
Collegamenti del circuito di carica allentati/corrosi	Controllare/pulire i collegamenti dei cavi della batteria. Controllare/pulire i collegamenti del circuito di carica. Contattare il proprio concessionario.
Il carico degli accessori supera l'intensità di carica	Limitare l'uso degli accessori a motore spento.
Accessorio cablato in modo improprio (assorbimento di corrente)	Contattare il proprio concessionario per controllare l'uscita del sistema di carica e l'assorbimento di corrente.

FRENI RUMOROSI/POCO EFFICIENTI

AVVISO

Se i freni non riacquistano efficienza dopo queste ispezioni, contattare il proprio concessionario.

MANUTENZIONE

CAUSA POSSIBILE	POSSIBILE RIMEDIO/AZIONE
Polvere/sporco sul o sui dischi dei freni	Pulire il disco. Vedere la sezione relativa all'ispezione e alla pulizia del disco del freno.
Pastiglie o dischi usurati/disco del freno danneggiato	Ispezionare le pastiglie. Vedere la sezione relativa all'ispezione e alla pulizia del disco del freno.
Livello basso del liquido dei freni o liquido contaminato	Ispezionare livello/condizione del liquido. Vedere le sezioni relative al livello del liquido del freno anteriore e del freno posteriore.

LA SPIA DEL SISTEMA FRENANTE ANTIBLOCCAGGIO RESTA ACCESA O SI ACCENDE A INTERMITTENZA

CAUSA POSSIBILE	POSSIBILE RIMEDIO/AZIONE
Fusibile bruciato	Controllare i fusibili.
Ruota fonica lenta o danneggiata	Controllare se la ruota fonica è lenta o ha denti danneggiati.
Presenza di detriti nei componenti	Ispezionare il sensore di velocità della ruota e la ruota fonica verificando l'eventuale presenza di detriti.
Danni causati da detriti	Verificare che la sede del sensore di velocità della ruota non presenti crepe.
Componenti danneggiati	Fare riferimento al manuale di manutenzione o al concessionario autorizzato.

PULIZIA E RIMESSAGGIO PRODOTTI DI PULIZIA

Questa sezione fornisce indicazioni sul metodo da seguire per pulire, lucidare e preservare al meglio la tua nuova stupenda motocicletta INDIAN MOTORCYCLE. Noi raccomandiamo di utilizzare i nostri nuovi prodotti e accessori di pulizia e lucidatura INDIAN MOTORCYCLE, specificamente realizzati per offrire la massima cura possibile alla motocicletta INDIAN MOTORCYCLE.

Oltre ai prodotti di pulizia e lucidatura raccomandati in questa sezione, INDIAN MOTORCYCLE offre anche prodotti specializzati per:

- ravvivare il nero e l'argento dei motori
- pulire i motori, gli pneumatici e le ruote
- rimuovere la polvere dei freni

Dopo aver pulito la motocicletta, ispezionarla per verificare che le superfici verniciate non presentino danni. Eventuali scheggiature o graffiature devono essere prontamente riparate per prevenire la corrosione.

Per i dettagli sulla cura delle finiture laccate opache, vedere la sezione *Cura delle finiture laccate opache*.

Per i dettagli sulla cura delle finiture laccate lucide, vedere la sezione *Cura delle finiture laccate lucide*.

Per maggiori informazioni, domande inerenti la pulizia o altri dettagli, rivolgersi al proprio concessionario INDIAN MOTORCYCLE.

LAVAGGIO DELLA MOTOCICLETTA

AVVISO

Non usare acqua pressurizzata per lavare la motocicletta. L'acqua potrebbe infiltrarsi e deteriorare i cuscinetti delle ruote, i gruppi delle pinze dei freni, le pompe dei freni, i connettori elettrici, i cuscinetti della testa dello sterzo e le guarnizioni di tenuta del cambio.

Non dirigere il getto d'acqua su prese d'aria, bocche dello scarico, connettori elettrici o altoparlanti dell'impianto audio. L'acqua potrebbe danneggiare i componenti elettrici. Evitare che l'acqua venga a contatto con componenti o connettori elettrici

1. Prima di iniziare il lavaggio, accertarsi che i tubi di scarico siano freddi. Coprire la bocca di ciascun tubo con un sacchetto di plastica fissato con una robusta fascetta di gomma. Verificare che le candele, i cappucci dei fili delle candele, il tappo di riempimento olio e i tappi del serbatoio del carburante siano adeguatamente insediati.
2. Non usare detergenti abrasivi.
3. Sciacquare via la maggior quantità di sporcizia e fango possibile con acqua corrente a bassa pressione. Usare la minor quantità di acqua possibile quando si lava nei pressi della presa d'aria o delle bocche dei tubi di scarico. Asciugare perfettamente questi componenti prima di utilizzare la motocicletta.

4. Pulire a fondo i tubi della forcella anteriore per ridurre l'usura della guarnizione di tenuta della forcella e il conseguente rischio di perdite.
5. Dopo il lavaggio, rimuovere le fascette di gomma e i sacchetti di plastica dai tubi di scarico. Avviare il motore e lasciarlo girare al minimo per qualche minuto.
6. Accertarsi che i freni funzionino adeguatamente prima di mettersi alla guida.

CURA DEL PARABREZZA (SE IN DOTAZIONE)

Pulire il parabrezza con un panno morbido e abbondante acqua tiepida. Asciugare con un panno pulito. Rimuovere i graffi minori con composto lucidante di alta qualità, indicato per l'uso su superfici di policarbonato.

AVVISO

Il liquido dei freni, l'alcool e alcuni tipi di prodotti frenafilietti danneggiano permanentemente il parabrezza. Per non danneggiare il parabrezza, non usare detergenti per vetri, prodotti repellenti all'acqua e allo sporco né detergenti a base di petrolio o alcool.

CURA DELLE FINITURE LACCATE OPACHE

I prodotti con finitura laccata sono soggetti a sporco, unto e altri contaminanti. Pulire sempre questo tipo di finitura con acqua tiepida e un detergente per i piatti neutro. Usare una spugna morbida per strofinare delicatamente la superficie, quindi risciacquare con acqua tiepida pulita. Per macchie ostinate, quali grasso o olio, usare un detergente a base di limone. Spruzzare il detergente sull'area e strofinare delicatamente con una spugna morbida. Lasciare agire il detergente per un paio di minuti, quindi risciacquare bene con acqua tiepida pulita. Ripetere l'operazione, se necessario.

AVVISO

Non usare mai una cera lucidante/pulente o una spugna abrasiva per pulire una finitura opaca. Questi prodotti schiariscono la superficie opaca della finitura trasformandola in una finitura lucida. Non pulire mai le finiture opache con acqua pressurizzata, in quanto questo farebbe ulteriormente penetrare i contaminanti nello smalto chiaro e potrebbe danneggiare etichette e decalcomanie.

CURA DELLE FINITURE LACCATE LUCIDE

Per le finiture lucide originali della motocicletta è stato usato il sistema di finitura per attrezzature sportive Axalta®. Questo sistema di finitura offre una protezione di qualità superiore contro le intemperie. Per massimizzare i vantaggi offerti da questo sistema, attenersi alla guida per la cura delle finiture lucide della motocicletta fornita di seguito.

- Durante i primi 30 giorni, quando la finitura è ancora fresca, pulire la motocicletta solo sciacquandola con acqua.
 - Non incerare la motocicletta nei primi 60 giorni. Ciò potrebbe causare una perdita di brillantezza. Dopo i primi 60 giorni, usare solo cere specifiche per finiture laccate nuove.
 - Non usare acqua pressurizzata per lavare la motocicletta. Se la vernice è ancora fresca, l'acqua pressurizzata potrebbe danneggiare la finitura. Se non si può fare a meno di utilizzare acqua pressurizzata, tenere la pistola ad almeno 60 cm di distanza dalla superficie della motocicletta.
 - Lavare la motocicletta con una certa frequenza, specie quando è stata esposta ad ambienti salini, polverosi, acidi o alcalini.
 - Per la pulizia usare acqua tiepida o fredda e un panno morbido.
 - Usare saponi non abrasivi con pH neutro (detergenti non acidi/non alcalini).
 - Non usare soluzioni a base di solvente.
 - Non usare un panno asciutto per togliere la polvere.
 - Non usare una spazzola a setole rigide che potrebbero graffiare la superficie.
 - Non lavare con acqua eccessivamente calda.
 - Non lavare la motocicletta se la superficie è calda ed evitare di farlo sotto un sole caldo. I minerali contenuti nell'acqua potrebbero risultare difficili da rimuovere quando la motocicletta si è asciugata.
 - Evitare che rimangano sulla vernice schizzi di benzina, olio motore o liquido dei freni. Rimuovere immediatamente queste sostanze risciacquando con acqua. Usare un panno morbido per assorbire ogni residuo e alone di macchia.
- Per rimuovere i resti di insetti o il catrame, usare solo prodotti specificamente indicati per questo scopo. Seguire le raccomandazioni del fabbricante del prodotto per prevenire potenziali danni alla finitura. Procedere con il lavaggio seguendo i metodi descritti in questa sezione.
 - Usare sempre una spazzola e mai un raschietto per rimuovere ghiaccio e neve.
 - Eventuali scheggiature o graffiature devono essere prontamente riparate per prevenire la corrosione.

CURA DEI RIVESTIMENTI IN PELLE

CARATTERISTICHE DELLA PELLE

La pelle è un prodotto naturale e presenta le qualità proprie di un materiale naturale. Scoloritura, grinze, cambiamenti della grana, pieghe e segni della pelle provano che questo materiale non è prodotto dall'uomo. Con l'uso, ogni prodotto in pelle presenta segni visibili di usura. Con una cura regolare i prodotti in pelle di prima qualità manterranno il loro aspetto migliore.

ESPOSIZIONE AL SOLE

Molti agenti atmosferici possono accelerare l'invecchiamento dei prodotti in pelle. Un'esposizione regolare al sole, unita al calore emanato dal sole, dall'impianto di scarico o dai componenti del motore può far sbiadire rapidamente la pelle. Il calore del sole asciuga la pelle, che potrebbe spaccarsi. L'applicazione periodica del prodotto per la cura della pelle della INDIAN MOTORCYCLE reintegrerà gli olii, conservando la superficie naturale della pelle. Un uso periodico del kit di ripristino del colore marrone della pelle restituirà alla pelle e manterrà il colore della concia a olio e la finitura conserverà il suo aspetto migliore.

ESPOSIZIONE ALL'UMIDITÀ

Se i prodotti in pelle sono esposti all'umidità pulirli strofinando e lasciarli asciugare all'aria. In caso di esposizione prolungata l'umidità può penetrare nelle cuciture e il prodotto impiegherà più tempo ad asciugarsi completamente. Non tentare di accelerare l'asciugatura mediante calore. Il riscaldamento priverà dei suoi olii naturali la pelle che si seccerà e spaccherà. Ogni volta che è possibile, proteggere la pelle dall'umidità.

AVVISO

La pelle usata sulle motociclette INDIAN è totalmente naturale; l'esposizione all'umidità ne modificherà la struttura causando danni permanenti. Un uso regolare del prodotto per la cura della pelle della INDIAN MOTORCYCLE eviterà questo tipo di danno.

ESPOSIZIONE ALLA SPORCIZIA/POLVERE

I componenti in pelle delle motociclette possono sporcarsi molto nell'uso normale. È accettabile strofinare i prodotti in pelle con una spugna e acqua pulita, specialmente dopo una lunga corsa. Se sono estremamente sporchi, sciogliere una piccola dose di sapone delicato nell'acqua e sciacquare con acqua pulita.

PRODOTTO PER LA CURA DELLA PELLE

Il prodotto per la cura della pelle della INDIAN MOTORCYCLE è un ammorbidente della pelle formulato per ripristinare la maggior parte degli olii perduti a causa dell'esposizione agli agenti atmosferici. Questo prodotto è adatto a tutti i prodotti in pelle conciata ad olio delle motociclette INDIAN ma non deve essere mai usato sulla pelle scamosciata.

Questo prodotto per la cura della pelle ripristina anche una parte del colore perso a causa del naturale invecchiamento e adesso protegge anche dai raggi ultravioletti. La velocità di invecchiamento dipende dalla frequenza di uso della motocicletta, dalle modalità di rimessaggio e dalle condizioni meteorologiche. Anche se i segni visibili dell'invecchiamento si notano di più sulla pelle naturale, una mancata cura potrebbe causare danni non coperti dalla garanzia sia sulla pelle naturale sia sulla pelle nera.

APPLICAZIONE

Applicare il prodotto per la cura della pelle come parte della manutenzione ordinaria, come la lucidatura delle cromature e il lavaggio delle superfici verniciate. Applicare il prodotto almeno una volta al mese. Applicare più spesso se si lascia la motocicletta esposta alle intemperie o parcheggiata al sole.

1. Strofinare i prodotti in pelle con una spugna e acqua pulita.
2. Strofinare con un panno asciutto e lasciar asciugare a temperatura ambiente. Non usare calore per ridurre il tempo di asciugatura.
3. Applicare il prodotto sulla pelle strofinandola leggermente con un panno pulito e togliere il prodotto in eccesso. Fare attenzione a non lasciare gocce o grumi di prodotto sulla pelle perché causeranno macchie scure sulla superficie interessata. Per i migliori risultati strofinare in linea retta e non con un movimento rotatorio. Per scurire le zone più scolorite può essere necessario applicare più prodotto.
4. Far asciugare il prodotto (normalmente per un'ora) prima di montare in sella.

DOMANDE FREQUENTI SULLA CURA DEI PRODOTTI IN PELLE

D. POSSO USARE IL LUCIDO DA SCARPE PER RIPRISTINARE IL COLORE DELLA PELLE?

R. Il lucido da scarpe non deve essere usato sui componenti in pelle delle motociclette INDIAN. Il lucido da scarpe contiene un colorante che può danneggiare la pelle e lasciare residui sugli abiti.

D. COSA DEVO USARE PER TRATTARE I PRODOTTI IN PELLE NERA DELLA MIA MOTOCICLETTA INDIAN?

R. Il prodotto per la cura della pelle della INDIAN MOTORCYCLE è adatto a tutti i prodotti in pelle conciata ad olio delle motociclette INDIAN. I prodotti in pelle nera sono soggetti a una processo di concia differente e possono non richiedere un'applicazione così frequente di questo prodotto.

D. COSA DEVO USARE SUI MIEI ACCESSORI IN PELLE?

R. Il prodotto per la cura della pelle della INDIAN MOTORCYCLE è adatto a tutti i prodotti in pelle conciata ad olio delle motociclette INDIAN, accessori compresi.

PREPARAZIONE DELL'AREA DI RIMESSAGGIO

Per il rimessaggio scegliere un luogo asciutto e adeguatamente ventilato, possibilmente un garage o una struttura simile. Il luogo deve avere una superficie solida e piana e spazio sufficiente per ospitare la motocicletta.



AVVERTENZA

La benzina è altamente infiammabile e può diventare esplosiva in determinate condizioni. Per il rimessaggio evitare zone (casa o garage) vicine alla motocicletta dove potrebbero esserci fiamme libere, fiammelle pilota, scintille o motori elettrici. Non fumare nella zona di rimessaggio.

PULIZIA E RIMESSAGGIO

Per preservare al meglio la condizione degli pneumatici:

- La temperatura della zona di rimessaggio deve essere relativamente costante e moderata.
- La superficie della zona di rimessaggio deve essere libera da macchie di olio e benzina.
- La motocicletta non deve essere vicina a radiatori o altre fonti di calore né a motori elettrici di qualsiasi tipo.

STABILIZZATORE DEL CARBURANTE

Conservare la motocicletta con il serbatoio pieno di carburante non ossigenato. Se il carburante non ossigenato non è disponibile, un carburante ossigenato commerciale è accettabile. Si noti che la maggior parte dei carburanti ossigenati contiene etanolo. Poiché l'etanolo è igroscopico, il carburante ossigenato assorbe il vapore acqueo durante il rimessaggio. Riempiendo completamente il serbatoio del carburante si minimizza l'esposizione e l'assorbimento del vapore acqueo durante il rimessaggio stagionale. Trattare il carburante con uno stabilizzatore, come l'additivo Polaris Advanced Fuel Treatment 2881416 o prodotto equivalente.

GONFIAGGIO DEGLI PNEUMATICI

Gonfiare gli pneumatici alla pressione normale. Per i dettagli, vedere la sezione Pressione degli pneumatici.

PROTEZIONE DEL MOTORE

Cambiare l'olio motore. Per i dettagli, vedere la sezione Sostituzione olio motore/filtro.

IMPIANTO DI RAFFREDDAMENTO

Controllare il livello del liquido di raffreddamento e mantenerlo come raccomandato, rabboccando la vaschetta di espansione. Per i dettagli, vedere la sezione *Ispezione del livello del liquido di raffreddamento*.

CURA DELLA BATTERIA

1. Rimuovere la batteria. Per i dettagli, vedere la sezione Rimozione della batteria.
2. Prima di tutto, pulire i terminali della batteria con una spazzola metallica per rimuovere eventuali depositi di materiale sciolto.
3. Lavare i morsetti della batteria e i capicorda dei cavi della batteria con una soluzione composta di una parte di bicarbonato di sodio e 16 parti di acqua. Risciacquare con acqua pulita e asciugare con uno strofinaccio.
4. Applicare un velo di grasso dielettrico su morsetti e connettori dei cavi.
5. Pulire esternamente la batteria con una soluzione di detergente neutro e acqua tiepida.
6. Conservare la batteria in un luogo asciutto alla temperatura di 0-32 °C.
7. Durante il periodo di rimessaggio, ricaricare la batteria una volta al mese. Per i dettagli, vedere la sezione Carica della batteria.

MANUTENZIONE DURANTE IL RIMESSAGGIO

Durante i lunghi periodi di rimessaggio, mantenere la pressione degli pneumatici e la tensione della batteria ai livelli raccomandati.

RODITORI

I topi e altri roditori sono spesso il peggior nemico di una motocicletta in rimessaggio. Se il luogo di rimessaggio della motocicletta ha un problema di presenza di topi (specialmente in aree rurali, cascine, capanni, ecc.), avere cura di adottare misure straordinarie anti-infestazione. Si potrebbero mettere delle reti a maglie strette sopra le prese d'aria o le bocche dello scarico (ricordarsi di toglierle nel momento in cui si toglie la motocicletta dal rimessaggio).

PARCHEGGIO E COPERTURA DELLA MOTOCICLETTA

1. Parcheggiare la motocicletta nel luogo di rimessaggio. Bloccare il telaio per togliere parte del peso dalle ruote anteriore e posteriore.

AVVISO

L'avviamento periodico della motocicletta durante il periodo di rimessaggio NON è consigliato. Il vapore acqueo è un sottoprodotto del processo di combustione e potrebbe dare luogo a corrosione, a meno che il motore non rimanga in funzione per un tempo sufficiente a far sì che l'olio e l'impianto di scarico raggiungano la normale temperatura di funzionamento.

2. Fissare un sacchetto di plastica sopra le bocche dello scarico (già raffreddate) per impedire l'ingresso di umidità nell'impianto di scarico.
3. Coprire la motocicletta con una copertura fatta di materiale resistente e traspirante appositamente designato per il rimessaggio. Coprire la motocicletta serve a proteggerla dalla polvere e dalle altre sostanze trasportate dall'aria. La copertura deve essere di materiale traspirante per prevenire la formazione di umidità sulla motocicletta con conseguente ossidazione delle sue superfici metalliche.

USCITA DAL RIMESSAGGIO

1. Installare una batteria completamente carica.
2. Controllare il livello dell'olio. Se la motocicletta è stata tenuta in rimessaggio in un ambiente esposto a grandi sbalzi di temperatura e umidità (per esempio all'aperto), sostituire l'olio motore prima di avviare il motore.

AVVISO

Durante il periodo di rimessaggio, le variazioni di temperatura e umidità possono causare nel basamento la formazione di condensa, che si mescolerebbe con l'olio motore. Facendo girare il motore con dell'olio contenente condensa lo si potrebbe danneggiare.

3. Verificare che nella zona di rimessaggio non vi siano tracce di perdite di liquido. Individuare e riparare ogni componente che presenta perdite.
4. Rimuovere dalle prese d'aria e dalle bocche dello scarico le coperture messe come protezione dai roditori.
5. Accertarsi che il serbatoio del carburante sia pieno almeno a 3/4.
6. Eseguire le Ispezioni pre-guida. Vedere pagina 43.
7. Eseguire una prova su strada. Vedere pagina 66.
8. Lavare e lucidare la motocicletta. Lavare, lucidare o applicare un trattamento protettivo ai componenti che ne necessitano.

SPECIFICHE INDIAN SCOUT

PESO	
Peso a secco (senza carburante/liquidi)	247 kg
Peso a umido (con carburante/liquidi)	256 kg
Peso nominale lordo del veicolo (GVWR)	449 kg
Portata massima per asse (GAWR)	Anteriore 168 kg Posteriore 306 kg
Capacità massima di carico (occupanti, bagagli, accessori)	192 kg

CAPACITÀ	
Olio motore	2,8-3,8 L con il filtro al cambio dell'olio 4,25 L totale per motore a secco nuovo/revisionato
Carburante	12,5 L
Riserva di carburante (spia della riserva accesa)	1,9 L
Olio della forcella	550 cm ³
Liquido di raffreddamento del radiatore	2,6 L

DIMENSIONI (DIMENSIONI E SPECIFICHE POSSONO VARIARE A SECONDA DELLE CARATTERISTICHE, OPZIONI E ACCESSORI)	
Lunghezza complessiva	2.324 mm
Larghezza complessiva	917 mm
Altezza complessiva	1.068 mm
Altezza della sella	Senza carico 675 mm Con carico 649 mm
Interasse ruote	1.575 mm
Altezza dal suolo	146 mm
Angolo canotto di sterzo (telaio)/avancorsa	29°/119,9 mm

MOTORE	
Tipo di motore	Bicilindrico a V raffreddato a liquido (60 gradi)
Cilindrata	1.133 cm ³
Rapporto di compressione	10,7:1
Distribuzione	Doppio albero a camme in testa, 4 valvole per cilindro, punterie graduate
Alesaggio x corsa	99 x 73,6 mm

SPECIFICHE

MOTORE	
Impianto di alimentazione/ apertura corpo valvola a farfalla	Iniezione a ciclo chiuso/60 mm
Impianto di scarico	Doppio tubo di scarico con collegamento trasversale
Regime massimo	8.300 giri/min
Giri/minuto al minimo	1.150 +/- 50 giri/min a motore completamente caldo
Sistema di lubrificazione	Carter semi-secco
Distanza tra gli elettrodi della candela	NGK® MR7F/0,80 mm

SISTEMA DI TRASMISSIONE	
Trasmissione primaria	Frizione a ingranaggi a bagno d'olio
Ingranaggio dell'albero a gomiti	46 denti
Ingranaggio della frizione	77 denti
Tipo di frizione	A bagno d'olio, multidisco
Rapporto di riduzione primario	1,674:1
Tipo di cambio	6 velocità/presa continua/cambio a pedale
Rapporto di trasmissione in 1ª	2,769:1
Rapporto di trasmissione in 2ª	1,882:1
Rapporto di trasmissione in 3ª	1,500:1

SISTEMA DI TRASMISSIONE	
Rapporto di trasmissione in 4ª	1,273:1
Rapporto di trasmissione in 5ª	1,125:1
Rapporto di trasmissione in 6ª	0,966:1
Schema di cambio marcia	1 in giù/5 in su
Tipo di trasmissione finale	Cinghia di trasmissione, 141 denti
Trasmissione	28 denti
Ruota posteriore	66 denti
Rapporto	2,357:1
Rapporto di riduzione complessivo	
1ª marcia	10,926:1
2ª marcia	7,427:1
3ª marcia	5,918:1
4ª marcia	5,022:1
5ª marcia	4,439:1
6ª marcia	3,810:1

TELAIO	
Tipo/escursione della sospensione anteriore	Forcella telescopica/120 mm
Diametro tubo forcella anteriore	41 mm

TELAIO	
Tipo/escursione della sospensione posteriore	Doppio ammortizzatore/76 mm
Forcellone	Acciaio
Freni anteriori	Singolo/rotore da 298 mm/ pinza a 2 pistoni
Freni posteriori	Singolo/rotore da 298 mm/ pinza a 1 pistone

COMPONENTI ELETTRICI	
Alternatore	460 W a 3.000 giri/min
Batteria	Batteria AGM senza manutenzione 12 V, 13 Ah, 245 CCA (corrente di spunto a freddo)
Regolatore di tensione	14,5 V/32 A
Luci (tutte le lampadine sono a 12 V)	
Faro anteriore	Osram® HB2 12 V 60/55 W LL
Fanale posteriore/luce di arresto	LED, monouso
Indicatore di direzione	RY10W
Targa	LED, monouso
Tachimetro	LED, monouso

COMPONENTI ELETTRICI	
Spie	LED, monouso
Lampada di posizione	W5W

PNEUMATICI E RUOTE	
Tipo/dimensione della ruota anteriore	16 x 3,5 in (406,4 x 88,9 mm), cerchio in lega
Tipo/dimensione della ruota posteriore	16 x 3,5 in (406,4 x 88,9 mm), cerchio in lega
Tipo/dimensione dello pneumatico anteriore	Pirelli® Night Dragon 130/90B16 67H
Tipo/dimensione dello pneumatico posteriore	Pirelli® Night Dragon 150/80B16 77H

INDIAN SCOUT SIXTY

PESO	
Peso a secco (senza carburante/liquidi)	239 kg
Peso a umido (con carburante/liquidi)	248 kg
Peso nominale lordo del veicolo (GVWR)	449 kg

SPECIFICHE

PESO	
Portata massima per asse (GAWR)	Anteriore 168 kg Posteriore 306 kg
Capacità massima di carico (occupanti, bagagli, accessori)	201 kg

CAPACITÀ	
Olio motore	2,8-3,8 L con il filtro al cambio dell'olio 4,25 L totale per motore a secco nuovo/revisionato
Carburante	12,5 L
Riserva di carburante (spia della riserva accesa)	1,9 L
Olio della forcella	315 cm ³
Liquido di raffreddamento del radiatore	2,6 L

DIMENSIONI (DIMENSIONI E SPECIFICHE POSSONO VARIARE A SECONDA DELLE CARATTERISTICHE, OPZIONI E ACCESSORI)	
Lunghezza complessiva	2.321 mm
Larghezza complessiva	917 mm
Altezza complessiva	1.068 mm
Altezza della sella	Senza carico 675 mm Con carico 649 mm

DIMENSIONI (DIMENSIONI E SPECIFICHE POSSONO VARIARE A SECONDA DELLE CARATTERISTICHE, OPZIONI E ACCESSORI)	
Interasse ruote	1.575 mm
Altezza dal suolo	146 mm
Angolo canotto di sterzo (telaio)/avancorsa	29°/119,9 mm

MOTORE	
Tipo di motore	Bicilindrico a V raffreddato a liquido (60 gradi)
Cilindrata	999 cm ³
Rapporto di compressione	11,0:1
Distribuzione	Doppio albero a camme in testa, 4 valvole per cilindro, punterie graduate
Alesaggio x corsa	93 x 73,6 mm
Impianto di alimentazione/apertura corpo valvola a farfalla	Iniezione a ciclo chiuso/54 mm
Impianto di scarico	Doppio tubo di scarico con collegamento trasversale
Regime massimo	8.300 giri/min
Giri/minuto al minimo	1.100 +/-50 giri/min a motore completamente caldo

MOTORE	
Sistema di lubrificazione	Carter semi-secco
Distanza tra gli elettrodi della candela	NGK® MR7F/0,80 mm

SISTEMA DI TRASMISSIONE	
Trasmissione primaria	Frizione a ingranaggi a bagno d'olio
Ingranaggio dell'albero a gomiti	46 denti
Ingranaggio della frizione	77 denti
Tipo di frizione	A bagno d'olio, multidisco
Rapporto di riduzione primario	1,674:1
Tipo di cambio	5 velocità/presa continua/cambio a pedale
Rapporto di trasmissione in 1 ^a	2,769:1
Rapporto di trasmissione in 2 ^a	1,882:1
Rapporto di trasmissione in 3 ^a	1,500:1
Rapporto di trasmissione in 4 ^a	1,273:1
Rapporto di trasmissione in 5 ^a	0,996:1
Rapporto di trasmissione in 6 ^a	N/A
Schema di cambio marcia	1 in giù/4 in su

SISTEMA DI TRASMISSIONE	
Tipo di trasmissione finale	Cinghia di trasmissione, 141 denti
Trasmissione	28 denti
Ruota posteriore	66 denti
Rapporto	2,357:1
Rapporto di riduzione complessivo	
1 ^a marcia	10,926:1
2 ^a marcia	7,427:1
3 ^a marcia	5,918:1
4 ^a marcia	5,022:1
5 ^a marcia	3,810:1
6 ^a marcia	N/A

TELAIO	
Tipo/escursione della sospensione anteriore	Forcella telescopica/120 mm
Diametro tubo forcella anteriore	41 mm
Tipo/escursione della sospensione posteriore	Doppio ammortizzatore/76 mm
Forcellone	Acciaio

SPECIFICHE

TELAIO	
Freni anteriori	Singolo/rotore da 298 mm/ pinza a 2 pistoni
Freni posteriori	Singolo/rotore da 298 mm/ pinza a 1 pistone

COMPONENTI ELETTRICI	
Alternatore	460 W a 3.000 giri/min
Batteria	Batteria AGM senza manutenzione 12 V, 13 Ah, 245 CCA (corrente di spunto a freddo)
Regolatore di tensione	14,5 V/32 A
Luci (tutte le lampadine sono a 12 V)	
Faro anteriore	Osram® HB2 12 V 60/55 W LL
Fanale posteriore/luce di arresto	LED, monouso
Indicatore di direzione	RY10W
Targa	LED, monouso
Tachimetro	LED, monouso
Spie	LED, monouso
Lampada di posizione	Nord America: N/A Internazionale: W5W

PNEUMATICI E RUOTE	
Tipo/dimensione della ruota anteriore	16 x 3,5 in (406,4 x 88,9 mm), cerchio in lega
Tipo/dimensione della ruota posteriore	16 x 3,5 in (406,4 x 88,9 mm), cerchio in lega
Tipo/dimensione dello pneumatico anteriore	Pirelli® Night Dragon 130/90B16 67H
Tipo/dimensione dello pneumatico posteriore	Pirelli® Night Dragon 150/80B16 77H

CARBURANTE RACCOMANDATO

Per ottenere le migliori prestazioni, usare solo benzina senza piombo con valore minimo PON 91 (metodo R+M/2) o valore minimo RON 95. **NON USARE BENZINA E-85 O BENZINA AL METANOLO.** L'uso di benzina E85 o di miscele di benzina/ metanolo può causare problemi di avviamento e guidabilità nonché danni al motore e a componenti critici dell'impianto di alimentazione.

- È possibile usare benzina con tasso di etanolo del 10%.

Qualora non sia disponibile la benzina super senza piombo raccomandata, per cui si debba usare un carburante con numero di ottano più basso, riempire il serbatoio del carburante solo parzialmente con la benzina normale senza piombo, quindi fare un pieno di super senza piombo non appena possibile.



OLIO MOTORE RACCOMANDATO

Per la motocicletta, raccomandiamo l'uso dell'olio motore sintetico 15W-60 INDIAN MOTORCYCLE. La formulazione di questo olio comprende olio a base sintetica e additivo per motore di qualità elevata che hanno proprietà fisiche conformi alle specifiche API SM e ILSAC GF-4.

Non miscelare additivi per olio con olio motore.

Se si verifica un caso di emergenza per cui si deve aggiungere olio, e l'olio raccomandato non è disponibile, scegliere solo oli per motocicletta di alta qualità 15W-60. Alla prima occasione, sostituire nuovamente l'olio rimettendo quello raccomandato.

L'olio motore usato su questo veicolo deve essere conforme alla specifica JASO MA.

AVVISO

L'uso di lubrificanti non raccomandati potrebbe provocare danni al motore. I danni derivanti dall'uso di lubrificanti non raccomandati non sono coperti dalla garanzia.

OLIO DELLA FORCELLA

Per la motocicletta raccomandiamo l'uso di olio per forcelle INDIAN MOTORCYCLE.

LIQUIDO DEI FRENI

Raccomandiamo l'uso di liquido dei freni DOT 4 INDIAN MOTORCYCLE per entrambi le pompe dei freni. *NON usare liquido dei freni DOT 5 al silicone.*

GARANZIA

POLIZZA DI GARANZIA ADOTTATA DA INDIAN MOTORCYCLE

GARANZIA LIMITATA

INDIAN MOTORCYCLE, 2100 Highway 55, Medina, Minnesota 55340 USA (INDIAN MOTORCYCLE) fornisce una GARANZIA LIMITATA su tutti i componenti della motocicletta INDIAN MOTORCYCLE contro difetti di materiale o manodopera. Questa garanzia copre i costi delle parti e della manodopera derivanti dalla riparazione o sostituzione di parti difettose, e scatta alla data dell'acquisto da parte del primo acquirente al dettaglio. Questa garanzia è trasferibile ad altri proprietari nell'arco del suo periodo di validità attraverso un concessionario autorizzato INDIAN MOTORCYCLE; tuttavia, detto trasferimento non comporterà il prolungamento del termine originario della garanzia.

La garanzia avrà la durata di:

VENTIQUATTRO (24) MESI per le motociclette usate da privati.

SEI (6) MESI per le motociclette impiegate per uso commerciale o che siano state oggetto di noleggio commerciale in qualsiasi momento del periodo di garanzia.

Il prodotto si intende a uso commerciale quando è utilizzato in qualsiasi lavoro o impiego che genera reddito, o autorizzato a un uso commerciale durante una parte del periodo di garanzia.

La durata della garanzia può variare da Paese a Paese a seconda delle leggi e regolamenti locali.

REGISTRAZIONE

Al momento della vendita, il concessionario è tenuto a compilare il modulo di registrazione della garanzia e inviarlo a INDIAN MOTORCYCLE entro dieci giorni dall'acquisto. Al ricevimento di questa registrazione, INDIAN MOTORCYCLE la riporterà nel registro delle garanzie. All'acquirente non verrà inviata alcuna conferma della registrazione in quanto la copia del modulo di registrazione garanzia fungerà da prova della copertura da garanzia. Se non si è firmata la registrazione originale né ricevuta la copia per il cliente, si prega di contattare immediatamente il proprio concessionario. **NON VERRÀ AUTORIZZATA NESSUNA COPERTURA DA GARANZIA SE LA MOTOCICLETTA NON È REGISTRATA DA INDIAN MOTORCYCLE.** La preparazione e l'approntamento iniziale della motocicletta da parte del concessionario è di estrema importanza ai fini di un utilizzo senza problemi. L'acquisto di un veicolo ancora imballato o senza il dovuto approntamento da parte del concessionario farà decadere la copertura da garanzia.

COPERTURA ED ESCLUSIONI DELLA GARANZIA LIMITAZIONI DELLE GARANZIE E RIMEDI

La garanzia limitata INDIAN MOTORCYCLE non copre eventuali danni non dovuti a difetti di materiale o manodopera. **QUESTA GARANZIA NON COPRE RECLAMI PER DIFETTI INSITI NEL PROGETTO.** Inoltre, questa garanzia non copre eventuali danni dovuti a cause di forza maggiore, eventi accidentali, normale usura e logorio, abuso o utilizzo improprio. Inoltre, questa garanzia non copre eventuali danni alla motocicletta, o a componenti o parti della medesima, derivanti da alterazioni strutturali, modifiche, negligenza, manutenzione impropria o utilizzo per scopi diversi da quello per cui il prodotto è stato progettato.

Questa garanzia esclude i danni o i guasti derivanti da: lubrificazione inadeguata, scorretta fasatura del motore, carburante inadeguato, imperfezioni superficiali causate da sollecitazioni esterne quali il caldo, il freddo o gli agenti contaminanti, errore o abuso da parte del conducente, difetti di allineamento, tensione, regolazione o compensazione di altitudine di componenti, assorbimento/contaminazione di neve, acqua, sporco o altri corpi estranei, manutenzione impropria, modifica di componenti, utilizzo di componenti, accessori o corredi aftermarket o non omologati, riparazioni non autorizzate, riparazioni effettuate dopo la scadenza del periodo di garanzia o da un centro di riparazioni non autorizzato.

Da questa garanzia sono esclusi danni o guasti derivanti da abusi, incidenti o incendi, nonché da qualsiasi altra causa non imputabile a difetti di materiali o manodopera, e la garanzia non copre materiali di consumo, componenti soggetti a naturale usura o parti esposte ad attrito, sollecitazioni, condizioni ambientali e/o contaminazioni che esulano dallo scopo per i quali il prodotto è stato progettato o a cui è stato destinato, che comprendono, ma non sono limitati a, i componenti seguenti:

- Pneumatici e ruote
- Componenti delle sospensioni
- Componenti dei freni
- Componenti della sella
- Frizioni e componenti
- Componenti dello sterzo
- Batterie
- Lampadine/luci dei fari sigillate
- Filtri
- Lubrificanti
- Boccole
- Sigillanti
- Liquidi di raffreddamento
- Cuscinetti
- Superfici verniciate e non
- Componenti di iniettori del carburante/del corpo della valvola a farfalla
- Componenti del motore
- Cinghie di trasmissione
- Componenti e liquidi idraulici
- Interruttori automatici/fusibili
- Componenti elettronici
- Candele

LUBRIFICANTI E LIQUIDI

1. Miscelando oli di marche diverse o usando oli non raccomandati si possono causare danni al motore. Raccomandiamo l'uso di olio motore INDIAN MOTORCYCLE.
2. I danni o i guasti derivanti dall'uso di lubrificanti o fluidi non raccomandati non sono coperti da questa garanzia.

Questa garanzia non copre spese o mancati ricavi personali, comprendenti costi per viaggi o spostamenti, spese per alloggio, vitto, spedizione o trasporto, ritiro o consegna della motocicletta, noleggi, mancato utilizzo del veicolo, mancati profitti, o tempo dedicato.

L'unico rimedio per inadempienza agli obblighi di questa garanzia sarà, a discrezione di INDIAN MOTORCYCLE, la riparazione o sostituzione di ogni materiale, componente o prodotto difettoso. I RIMEDI ESPOSTI IN QUESTA GARANZIA SONO I SOLI A DISPOSIZIONE DI CHIUNQUE IN CASO DI INADEMPIENZA AGLI OBBLIGHI DELLA MEDESIMA. INDIAN MOTORCYCLE DECLINA OGNI RESPONSABILITÀ VERSO CHIUNQUE PER DANNI INCIDENTALI, INDIRETTI O SPECIALI DERIVANTI DA INFORMAZIONI, SIANO ESSE ESPLICITE O IMPLICITE NELLA GARANZIA O IN QUALSIASI ALTRO CONTRATTO, NEGLIGENZA O ALTRO ATTO ILLECITO O ALTRO ANCORA. QUESTA ESCLUSIONE DI DANNI INDIRETTI, INCIDENTALI E SPECIALI È INDIPENDENTE DA, E SOPRAVVIVERÀ A, QUALSIASI RISULTANZA CHE IL RIMEDIO ESCLUSIVO HA FALLITO IL SUO SCOPO ESSENZIALE.

LA GARANZIA IMPLICITA DI IDONEITÀ PER UN PARTICOLARE SCOPO È ESCLUSA DA QUESTA GARANZIA LIMITATA. LA DURATA DI TUTTE LE ALTRE GARANZIE IMPLICITE (COMPREDENTI MA NON LIMITATE ALLA GARANZIA IMPLICITA DI COMMERCIALIZZABILITÀ) È LIMITATA AL SUMMENZIONATO PERIODO DI GARANZIA APPLICABILE DI 24 O 6 MESI. INDIAN MOTORCYCLE DISCONOSCE TUTTE LE GARANZIE ESPLICITE NON RIPORTATE IN QUESTA GARANZIA. ALCUNI PAESI NON CONSENTONO L'ESCLUSIONE O LA LIMITAZIONE DI DANNI INCIDENTALI O CONSEGUENZIALI, O CONSENTONO LIMITAZIONI SULLA DURATA DI GARANZIE IMPLICITE, PER CUI LE LIMITAZIONI DI CUI SOPRA POTREBBERO RISULTARE NON VALIDE PER IL PROPRIO CASO SE INCONGRUENTI CON LE LEGGI STATALI IN VIGORE.

COME OTTENERE UN INTERVENTO IN GARANZIA

Se la motocicletta necessita di un intervento in garanzia, è necessario portarla in un Centro di Assistenza INDIAN MOTORCYCLE. Per richiedere un intervento in garanzia, presentare al concessionario la propria copia del modulo di registrazione garanzia. (IL COSTO DEL TRASPORTO AL E DAL CONCESSIONARIO È A CARICO DEL PROPRIETARIO). Per l'effettuazione di un intervento in garanzia, INDIAN MOTORCYCLE consiglia di rivolgersi al concessionario presso cui è stata acquistata la motocicletta; tuttavia, è possibile rivolgersi a un qualsiasi Centro di Assistenza INDIAN MOTORCYCLE.

NEL PAESE IN CUI È STATA ACQUISTATA LA MOTOCICLETTA:

Le riparazioni in garanzia o previste dai bollettini tecnici devono essere effettuate da un concessionario autorizzato INDIAN MOTORCYCLE. Spostandosi o viaggiando nel paese dove è stata acquistata la motocicletta, l'effettuazione delle riparazioni in garanzia o previste dai bollettini tecnici può essere richiesta a qualsiasi concessionario autorizzato INDIAN MOTORCYCLE.

FUORI DAL PAESE IN CUI È STATA ACQUISTATA LA MOTOCICLETTA:

Se si sta viaggiando temporaneamente fuori dal Paese in cui è stata acquistata la motocicletta, è necessario rivolgersi a un concessionario autorizzato INDIAN MOTORCYCLE. Mostrare al concessionario una foto che identifica il concessionario dal quale è stata acquistata la motocicletta come prova di residenza. Dopo l'accertamento della residenza, il centro di assistenza sarà autorizzato ad effettuare la riparazione in garanzia.

TRASFERIMENTO ALL'ESTERO:

Trasferendosi in un altro Paese, è necessario contattare l'Assistenza Clienti di INDIAN MOTORCYCLE e l'ufficio doganale del paese di destinazione, prima di trasferirsi. Le norme sull'importazione dei veicoli variano considerevolmente da Paese a Paese. Può essere necessario presentare la documentazione certificante il trasferimento a INDIAN MOTORCYCLE per poter continuare ad usufruire della copertura da garanzia. Inoltre, è possibile che venga richiesto di ottenere la documentazione da INDIAN MOTORCYCLE per poter registrare la propria motocicletta nel nuovo Paese. Appena trasferiti, è necessario far registrare la garanzia della propria motocicletta presso un concessionario INDIAN MOTORCYCLE del nuovo Paese per poter continuare ad usufruire della copertura da garanzia e avere la certezza di ricevere informazioni e notifiche riguardanti la propria motocicletta.

SE LA MOTOCICLETTA È STATA ACQUISTATATA DA UN PRIVATO:

Se la motocicletta INDIAN MOTORCYCLE è stata acquistata da un privato e si intende usarla fuori dal Paese dove è stata acquistata originariamente, la copertura da garanzia decade. È necessario comunque registrare la motocicletta con il proprio nome e indirizzo presso un concessionario INDIAN MOTORCYCLE locale del proprio Paese per poter continuare a ricevere informazioni e notifiche sulla sicurezza relative alla motocicletta.

VEICOLI ESPORTATI

SALVO OVE ESPRESSAMENTE RICHIESTO DALLA LEGGE, QUESTO VEICOLO NON È COPERTO DA ALCUN TIPO DI GARANZIA E DA ALCUN BOLLETTINO DI SERVIZIO TECNICO QUALORA VENGA RIVENDUTO FUORI DAL PAESE DOVE HA SEDE IL CONCESSIONARIO AUTORIZZATO DAL QUALE È STATO ACQUISTATO. Questa politica non si applica ai veicoli che hanno ricevuto l'autorizzazione ad essere esportati da INDIAN MOTORCYCLE. I concessionari potrebbero non dare l'autorizzazione all'esportazione. Per qualsiasi domanda, consultare un concessionario autorizzato per determinare la copertura da garanzia e di assistenza di questo veicolo. Questa politica non si applica ai veicoli registrati a nome di funzionari governativi o personale delle forze armate assegnati a svolgere missioni fuori dal paese dove ha sede il concessionario autorizzato che li ha venduti. Questa politica non si applica ai casi trattati dai bollettini di sicurezza.

AVVISO

Se il veicolo è stato registrato fuori dal Paese dove è stato acquistato senza che sia stata seguita la procedura stabilita di cui sopra, il veicolo non avrà più diritto a nessuna copertura da garanzia e bollettini tecnici, salvo nei casi che coinvolgono la sicurezza. I veicoli registrati a nome di funzionari governativi o personale delle forze armate assegnati a svolgere missioni fuori dal paese dove il veicolo è stato acquistato continueranno a essere coperti dalla Garanzia limitata.

Invitiamo a collaborare con il proprio concessionario per risolvere ogni eventuale problema concernente la garanzia. Se il concessionario dovesse a sua volta avere bisogno di assistenza, provvederà a contattare la persona incaricata presso INDIAN MOTORCYCLE.

NORMATIVA SUL RUMORE EMESSE DALLA MOTOCICLETTA

È vietato manomettere i sistemi di controllo del rumore. La legge federale vieta le seguenti azioni o ciò che ne è causa:

GARANZIA

- La rimozione o la disattivazione, da parte di chiunque per scopo diverso da manutenzione, riparazione o sostituzione, di qualsiasi dispositivo o elemento di design atto al controllo del rumore incorporato in un veicolo nuovo, prima della vendita o della consegna al cliente finale o durante il suo utilizzo, oppure
- L'utilizzo del veicolo dopo che il suddetto dispositivo o elemento di design è stato rimosso o reso inoperativo da parte di chicchessia.

Tra queste azioni, considerate come manomissioni, vi sono le seguenti:

- Rimozione o foratura di marmitta, schermi acustici, collettore di scarico o di qualsiasi altro componente conduttore di gas di scarico.
- Rimozione o foratura di qualsiasi parte del sistema di aspirazione.
- Omissione di corretta manutenzione.
- La sostituzione di qualsiasi parte mobile del veicolo, o di parti dell'impianto di scarico o del sistema di aspirazione, con parti diverse da quelle specificate dal fabbricante.

Se il rumore emesso dalla motocicletta aumenta significativamente con l'utilizzo, il prodotto deve essere controllato per le eventuali riparazioni o sostituzioni. In caso contrario, il proprietario potrebbe essere soggetto a sanzioni in funzione delle ordinanze nazionali e locali.

GARANZIA SULL'INQUINAMENTO ACUSTICO

INDIAN MOTORCYCLE garantisce che l'impianto di scarico in dotazione al momento della vendita è conforme a tutte le normative sul rumore stabilite dall'agenzia federale EPA degli Stati Uniti. La presente garanzia è estesa alla prima persona che acquista l'impianto di scarico per scopi diversi dalla rivendita e a tutti i successivi acquirenti.

Le richieste inerenti la garanzia devono essere indirizzate a:

- *Un concessionario autorizzato INDIAN MOTORCYCLE, oppure*
- *INDIAN MOTORCYCLE, 2100 Highway 55, Medina, MN 55340 USA*

GARANZIA SUL SISTEMA DI CONTROLLO EMISSIONI

INDIAN MOTORCYCLE COMPANY – DICHIARAZIONE DI GARANZIA SUL SISTEMA DI CONTROLLO EMISSIONI

DIRITTI E OBBLIGHI DELLA GARANZIA

La California Air Resources Board e INDIAN MOTORCYCLE COMPANY (da qui in poi INDIAN MOTORCYCLE) sono liete di illustrare la garanzia sul sistema di controllo emissioni delle motociclette INDIAN in vigore dal 2015. In California, i veicoli motorizzati nuovi devono essere progettati, costruiti ed equipaggiati in modo tale da soddisfare le severe normative antismog dello Stato. INDIAN MOTORCYCLE deve garantire il sistema di controllo emissioni della motocicletta per i periodi di tempo elencati di seguito, previo accertamento che non vi siano stati abusi, negligenze o manutenzioni improprie della motocicletta. Il sistema di controllo emissioni può comprendere parti quali il sistema d'iniezione del carburante, il sistema di accensione, il catalizzatore e la centralina del motore. Inoltre, potrebbero essere inclusi tubi flessibili, cinghie, connettori e altri gruppi correlati alle emissioni. Laddove esista una condizione di diritto alla copertura da garanzia, INDIAN MOTORCYCLE provvederà a riparare la motocicletta senza alcun costo a carico del proprietario per diagnosi, parti di ricambio e manodopera.

COPERTURA DELLA GARANZIA DEL FABBRICANTE

Motociclette di classe III (280 cm³ e oltre): per un periodo di utilizzo di cinque (5) anni o 30.000 chilometri (18.641 miglia), a seconda dell'evento che si verifica per primo.

Se una parte della motocicletta correlata alle emissioni risulta essere difettosa, verrà riparata o sostituita da INDIAN MOTORCYCLE. Questa è la GARANZIA PER DIFETTI del sistema di controllo emissioni.

RESPONSABILITÀ SULLA GARANZIA DA PARTE DEL PROPRIETARIO

In qualità di proprietario della motocicletta, l'utente è responsabile dell'esecuzione della manutenzione necessaria elencata nel Manuale d'uso. Pur raccomandando di conservare tutte le ricevute delle manutenzioni effettuate sulla motocicletta, INDIAN MOTORCYCLE non può negare la garanzia esclusivamente per l'assenza delle ricevute o per la mancata effettuazione di tutte le manutenzioni programmate. È responsabilità del proprietario recarsi presso un concessionario INDIAN MOTORCYCLE all'insorgere di un problema nella sua motocicletta. Le riparazioni in garanzia devono essere eseguite entro un periodo di tempo ragionevole, non superiore a 30 giorni. Il proprietario della motocicletta deve essere consapevole che INDIAN MOTORCYCLE può negare la copertura della garanzia in caso di danni alla motocicletta o a sue parti derivanti da abuso, negligenza, manutenzione impropria o modifiche non autorizzate.

Per qualsiasi domanda relativa ai diritti e alle responsabilità inerenti la garanzia, rivolgersi a INDIAN MOTORCYCLE, 2100 Highway 55, Medina, MN 55340 USA o alla California Air Resources Board, P.O. Box 8001, 9528 Telstar Avenue, El Monte, CA 91734-8001 USA.

INDIAN MOTORCYCLE garantisce che ogni nuova motocicletta INDIAN MOTORCYCLE a partire dal 2015, che comprenda come dotazione di serie un faro, luci posteriori e una luce di arresto, ed è omologata su strada:

- A. è stata progettata, costruita ed equipaggiata per risultare conforme, al momento del primo acquisto al dettaglio, a tutte le normative applicabili emanate dalla United States Environmental Protection Agency e dal California Air Resources Board; e inoltre
- B. è esente da difetti di materiale e manodopera che possono essere causa di mancata conformità alle norme applicabili emanate dalla United States Environmental Protection Agency o dal California Air Resources Board per un periodo di utilizzo, a seconda della cilindrata del motore, di 12.000 chilometri (7.456 miglia) se la cilindrata della motocicletta è inferiore a 170 cm³; di 18.000 chilometri (11.185 miglia) se la cilindrata della motocicletta è pari o superiore a 170 cm³, ma inferiore a 280 cm³; oppure di 30.000 chilometri (18.641 miglia) se la cilindrata della motocicletta è pari o superiore a 280 cm³; oppure di 5 (cinque) anni dalla data di consegna al primo acquirente al dettaglio, a seconda dell'evento che si verifica per primo.

I. COPERTURA

I difetti coperti da garanzia devono essere rettificati durante le consuete ore lavorative presso qualsiasi concessionario autorizzato INDIAN MOTORCYCLE con sede negli Stati Uniti d'America in accordo con le normative Clean Air Act e tutte le altre normative applicabili emanate dalla United States Environmental Protection Agency e dal California Air Resources Board. La parte o le parti sostituite durante questo periodo di garanzia diventano di proprietà di INDIAN MOTORCYCLE.

Nel solo stato della California, le parti correlate alle emissioni coperte da garanzia vengono specificamente definite dalla Emission Warranty Parts List. Le parti garantite sono: carburatore e parti interne; collettore di aspirazione; serbatoio del carburante; sistema d'iniezione del carburante; meccanismo di anticipo accensione; sfiato del basamento; valvole d'intercettazione aria; tappo del serbatoio del carburante per veicoli con controllo emissione vapori; tappo di riempimento dell'olio; valvola di controllo della pressione; separatore di carburante/vapori; canister; accenditori; teleruttori; bobine di accensione; cavi di accensione; puntine di accensione; condensatori e candele se il guasto si verifica precedentemente alla prima sostituzione programmata; tubi flessibili, fascette, raccordi e tubazioni a corredo di queste parti. Poiché le parti correlate alle emissioni possono variare da modello a modello, su taluni modelli potrebbero non essere presenti tutte mentre determinati altri modelli potrebbero essere dotati di parti funzionali equivalenti. Nel solo stato della California, le riparazioni di emergenza del sistema di controllo emissioni, come dichiarato nel California Administrative Code, possono essere eseguite da figure diverse da un concessionario autorizzato INDIAN MOTORCYCLE. Si considera una situazione di emergenza se nessun concessionario autorizzato INDIAN MOTORCYCLE è ragionevolmente disponibile, se una parte non è reperibile entro 30 giorni o se una riparazione non viene completata entro 30 giorni. In una riparazione di emergenza si può utilizzare qualsiasi ricambio. INDIAN MOTORCYCLE rimborserà al proprietario le spese sostenute, comprendenti i costi per la diagnosi, per un importo non superiore al prezzo di vendita al dettaglio suggerito da INDIAN MOTORCYCLE per tutte le parti sostituite in garanzia e ai costi di manodopera basati sui tempi raccomandati da INDIAN MOTORCYCLE per la riparazione in garanzia e il costo orario della manodopera nell'area geografica in cui è avvenuta. Per ricevere il rimborso, al proprietario potrebbe venir richiesto di conservare le ricevute e le parti difettose.

II. LIMITAZIONI

La garanzia sul sistema di controllo emissioni non copre quanto segue:

A. Riparazioni o sostituzioni dovute a:

- Incidente
- Uso improprio
- Riparazioni eseguite in modo improprio o parti di ricambio installate in modo improprio
- Uso di parti di ricambio o accessori non conformi alle specifiche INDIAN MOTORCYCLE che influiscono negativamente sulle prestazioni e/o
- Uso per competizioni o eventi correlati.

B. Ispezioni, sostituzioni di parti e altri interventi o regolazioni necessari alla manutenzione ordinaria.

C. Motociclette sulle quali è stato alterato il contachilometri per cui non è possibile stabilire l'effettivo chilometraggio.

III. RESPONSABILITÀ LIMITATA

- A. La responsabilità di INDIAN MOTORCYCLE in questa garanzia sul sistema di controllo emissioni è limitata unicamente al porre rimedio ai difetti di materiale o manodopera attraverso un concessionario autorizzato INDIAN MOTORCYCLE presso la sua sede durante le normali ore di lavoro. Questa garanzia non copre eventuali disagi, il mancato utilizzo della motocicletta o le spese per trasportare la motocicletta al o dal concessionario INDIAN MOTORCYCLE. INDIAN MOTORCYCLE DECLINA OGNI RESPONSABILITÀ PER QUALSIASI ALTRA SPESA, PERDITA O DANNEGGIAMENTO, DIRETTO, INDIRECTO, INCIDENTALE, CONSEGUENZIALE O ESEMPLARE RICONDUCEBILE ALLA VENDITA, ALL'UTILIZZO O ALL'IMPOSSIBILITÀ DI UTILIZZO DELLA MOTOCICLETTA INDIAN PER QUALSIASI SCOPO. IN ALCUNI STATI NON È CONSENTITA L'ESCLUSIONE O LA LIMITAZIONE DI DANNI INCIDENTALI O CONSEGUENZIALI, PER CUI LE LIMITAZIONI DI CUI SOPRA POTREBBERO NON ESSERE APPLICABILI AL PROPRIO CASO.
- B. INDIAN MOTORCYCLE NON FORNISCE NESSUNA GARANZIA ESPLICITA SUL SISTEMA DI CONTROLLO EMISSIONI AD ECCEZIONE DI QUANTO SPECIFICATO IN QUESTO DOCUMENTO. QUALSIASI GARANZIA SUL SISTEMA DI CONTROLLO EMISSIONI, IMPLICITA PER LEGGE, INCLUSE LE GARANZIE DI COMMERCIALIZZABILITÀ O DI IDONEITÀ PER UN PARTICOLARE SCOPO, È LIMITATA AI TERMINI DI GARANZIA SUL SISTEMA DI CONTROLLO EMISSIONI ESPLICITI DICHIARATI IN QUESTA GARANZIA. LE CLAUSOLE DI GARANZIA PRECEDENTI SONO ESCLUSIVE E SOSTITUTIVE DI QUALSIASI ALTRO RIMEDIO. ALCUNI STATI NON CONSENTONO LIMITAZIONI ALLA DURATA DELLE GARANZIE IMPLICITE, NEL QUAL CASO LE LIMITAZIONI SOPRA INDICATE POTREBBERO NON VALERE PER IL PROPRIO CASO.
- C. Nessun concessionario è autorizzato a modificare questa garanzia limitata sul sistema di controllo emissioni INDIAN MOTORCYCLE.

GARANZIA

IV. DIRITTI LEGALI

QUESTA GARANZIA CONFERISCE DIRITTI LEGALI SPECIFICI, E SI POSSONO ANCHE AVERE ALTRI DIRITTI CHE VARIANO DA STATO A STATO.

V. LA PRESENTE GARANZIA SI AGGIUNGE ALLA GARANZIA LIMITATA DELLA MOTOCICLETTA INDIAN MOTORCYCLE.

VI. INFORMAZIONI AGGIUNTIVE

Qualsiasi parte di ricambio equivalente in prestazioni e durabilità può essere utilizzata in fase di manutenzione o riparazione. Tuttavia, INDIAN MOTORCYCLE non è responsabile per queste parti. La responsabilità dell'esecuzione di tutte le manutenzioni richieste è del proprietario. Tali manutenzioni possono essere eseguite presso un centro di assistenza o da qualsiasi persona. Il periodo di garanzia ha inizio a partire dalla data di consegna della motocicletta al cliente finale.

INDIAN MOTORCYCLE

2100 Highway 55

Medina, MN 55340 USA

ATTN: Warranty Department

REGISTRO DELLE MANUTENZIONI
REGISTRO DELLE MANUTENZIONI

MANUTENZIONE EFFETTUATA	km/mi	NOTE	ESEGUITO DA

A

Abbigliamento protettivo 13

Accelerazione 62

Adescamento dell'impianto di alimentazione 56

Allineamento della cinghia di trasmissione 88

Allineamento delle ruote 107

Analisi dell'usura della cinghia di trasmissione posteriore 90

Arresto del motore 62

Avviamento del motore 56

Avviso 151

B

Batteria 116

Bloccasterzo 40

Borse da sella 16

C

Cambio delle marce 58

Cambio delle marce a veicolo fermo 59

Candele 110

Carburante raccomandato 144

Cavalletto laterale 39

Cavalletto laterale, ispezione 52

Cinghia di trasmissione posteriore, ispezione 51

Codici di errore del motore 35

Comandi lato destro 24

Comandi lato sinistro 24

Componenti dell'impianto di alimentazione 97

Condizioni degli pneumatici 109

Condizioni della cinghia di trasmissione posteriore 91

Contachilometri 33

Contachilometri parziale 33

Controllo della tensione della cinghia di trasmissione 84

Coppie dei dispositivi di fissaggio 127

Cura dei rivestimenti in pelle 133

Cura del parabrezza (se in dotazione) 132

Cura della batteria 136

Cura delle finiture laccate lucide 132

Cura delle finiture laccate opache 132

D

Didascalie 4

Display e spia di surriscaldamento 36

Display multifunzione (MFD) 33

E

Esposizione al sole 134

Esposizione all'umidità 134

Esposizione alla sporcizia/polvere 134

Etichette informative e sulla sicurezza ... 20

F

Filtro del carburante 75

Filtro dell'aria 75

Frenata 61

Frizione meccanica, ispezione 50

Funzionalità diagnostica 35

Funzionamento 53

G

Garanzia limitata 147

Garanzia sull'inquinamento acustico 152

Gioco della leva della frizione meccanica 98

Gonfiaggio degli pneumatici 136

GVWR 19

I

Identificazione dei componenti Indian Scout 21

INDICE

Indian Scout Sixty.....	22
Impianto di alimentazione	
Depressurizzazione	76
Impianto di raffreddamento	73
Indicatore della marcia ingranata	33
Indicazioni per la manutenzione	
della batteria AGM	122
Informazioni relative al manuale d'uso.....	9
Informazioni sull'assistenza	7
Informazioni sulla garanzia	7
Installazione della batteria.....	118
Installazione della ruota anteriore.....	107
Interruttore a chiave di	
accensione/luci.....	29
Interruttore di avviamento del motore ...	29
Interruttori	
Interruttore del faro	
abbagliante/anabbagliante.....	26
Interruttore dell'avvisatore acustico ...	27
Interruttore delle modalità.....	27
Interruttore di arresto/funzionamento	
motore.....	28
Lampeggiatori di emergenza	26
Simboli degli interruttori.....	25
Ispezione dei dispositivi di fissaggio....	127
Ispezione del comando	
dell'acceleratore	97
Ispezione del forcellone/dell'asse	
posteriore	94
Ispezione del livello del liquido di	
raffreddamento	74

Ispezione del precarico	
dell'ammortizzatore posteriore	92
Ispezione dell'impianto di scarico	124
Ispezione dell'orientamento del faro	
anteriore.....	113
Ispezione della forcella/sospensione	
anteriore.....	95
Ispezione della testa dello sterzo	95
Ispezione delle ruote.....	107
Ispezione sensore/ruota fonica del	
sistema frenante antibloccaggio	
(ABS) (se in dotazione)	107
Ispezione/pulizia del disco del freno....	106
Ispezioni all'impianto elettrico	43
Ispezioni pre-guida	43
Acceleratore	51
Condizioni degli pneumatici.....	47
Dispositivi di fissaggio.....	52
Ispezioni generali	44
Leva del freno anteriore, ispezione ...	48
Pedale del freno posteriore,	
ispezione	49
Pneumatici.....	47, 108
Tubazioni dei freni	50

L

Lavaggio della motocicletta	131
Leva del freno anteriore	42, 103
Leva della frizione	38
Liquido dei freni	145

Liquido del freno anteriore	103
Liquido del freno posteriore	102
Livello del carburante	51
Livello del liquido del freno anteriore....	48
Livello del liquido del freno	
posteriore	49
Livello dell'olio motore	45
Lubrificanti e liquidi	149
Lubrificazione del cavalletto laterale	98
Lubrificazione del cavo della frizione	
meccanica.....	100
Lubrificazione della leva della	
frizione meccanica.....	99

M

Manopola di comando	
dell'acceleratore	37
Manutenzione della cinghia di	
trasmissione	
Regolazione della tensione della cinghia	
di trasmissione.....	86
Sollevamento della motocicletta	84
Manutenzione di fine rodaggio.....	53
Manutenzione di sicurezza.....	18
Manutenzione durante il rimessaggio...	137
Manutenzione periodica.....	67
Definizione di utilizzo gravoso	67
Manutenzioni rilevanti	66
Modifiche	15

N

Normativa sul rumore emesso dalla
motocicletta..... 151
 Notifica di arresto del motore per
scadenza tempo di regime minimo 57
 Numero di identificazione del motore..... 8
 Numero di identificazione della chiave 8

O

Olio della forcella 145
 Olio motore raccomandato 145
 Orologio..... 34

P

Parcheggio 63
 Parcheggio della motocicletta 15
 Parcheggio e copertura della
motocicletta..... 137
 Parcheggio in pendenza..... 63
 Parcheggio su una superficie morbida... 63
 Pastiglie del freno 104
 Pedale del freno posteriore 42, 101
 Peso nominale lordo del veicolo 19
 Pneumatici..... 47, 108
 Prassi di guida sicura..... 9
 Il motociclismo presenta dei rischi..... 10

Precauzioni relative all'impianto
elettrico 124
 Precauzioni riguardanti il liquido dei
freni 101
 Preparazione dell'area di
rimessaggio 135
 Presa per
caricabatterie/abbigliamento
termico 36
 Pressione degli pneumatici..... 47, 109
 Procedure di manutenzione 65
 Prodotti di pulizia 131
 Prodotto per la cura della pelle 134
 Profondità del battistrada 47, 110
 Protezione del motore..... 136
 Prova su strada 127
 Prove su strada 66
 Pulizia della cinghia di trasmissione
posteriore 90
 Punti di cambio marcia, raccomandati .. 61

Q

Quadro della strumentazione 30

R

Raccomandazioni per il
caricabatterie AGM 119

Raccomandazioni relative alla carica
della batteria AGM: carica
insufficiente..... 120
 Raccomandazioni relative alla carica
della batteria AGM: carica minima
(inferiore a 3 V)..... 120
 Regime del motore..... 33
 Registrazione 147
 Registrazione dei numeri di
identificazione 7
 Registro delle manutenzioni..... 159
 Regolazione del precarico
dell'ammortizzatore posteriore
(altezza di marcia) 93
 Regolazione dell'orientamento del
faro anteriore..... 114
 Ri-serrare le fascette dei tubi dello
scarico..... 125
 Ricarica della batteria..... 119
 Ricarica e manutenzione della
batteria 119
 Ricerca ed eliminazione dei guasti..... 127
 Rifornimento di carburante..... 54
 Rilevamento di accensione irregolare.... 58
 Rimozione della batteria 117
 Rimozione della sella
Indian Scout 111
 Indian Scout Sixty..... 112
 Rodaggio del motore 53
 Roditori 137

INDICE

S

Scarico	
Vista d'insieme	125
Segnalazione di difetti che pregiudicano la sicurezza	19
Segnalazione di difetti che pregiudicano la sicurezza (Canada)	20
Segnalazioni del display	
multifunzione	32
Selettore marce	39
Serbatoio del carburante	
Installazione	81
Rimozione	77
Sicurezza durante le procedure di manutenzione	66
Sicurezza relativa a carburante e gas di scarico	17
Simboli di avvertenza	4
Simboli relativi alla sicurezza	4
Sistema di controllo delle emissioni di vapori (modelli internazionali e per la California)	97
Sistema frenante antibloccaggio (ABS) ..	41
Sollevamento della motocicletta	126
Sospensione anteriore, ispezione	51
Sospensione posteriore, ispezione	51
Sostituzione dei fusibili	122
Sostituzione della lampada del faro	
anteriore	115
Sostituzione dello pneumatico	108
Sostituzione olio motore/filtro	71

Specchietti	38
Specifiche	144
Indian Scout	139
Indian Scout Sixty	141
Spie	31
Stabilizzatore del carburante	136

T

Tabella delle pressioni degli pneumatici	109
Tabella di manutenzione	
Chiave di lettura	67
Tabella di manutenzione periodica	68
Tabella raccomandazioni relative alla carica della batteria AGM	121
Tachimetro	31
Tensione della batteria	33
Trasporto della motocicletta	17
Trasporto di un passeggero	13
Tubi flessibili di sfiato del basamento ..	96
Tubi flessibili/raccordi dei freni	101

U

Ubicazioni dei componenti	
Consolle	23
Unità di misura del display (metrico decimali/inglesi)	34
Uscita dal rimessaggio	138

Utilizzo della motocicletta fuori dagli Stati Uniti	7
--	---

V

Velocità e marce	54
Vista d'insieme	
Scarico	125

**Per individuare il concessionario più vicino,
visitare il sito www.indianmotorcycle.com.**

INDIAN MOTORCYCLE
2100 Highway 55
Medina, MN 55340 USA
Tel.: 1-877-204-3697
Francese: 1-800-268-6334

N° codice 9940886-it Rev. 02
Stampato negli Stati Uniti

