

Per la manutenzione e la sicurezza

MANUALE D'USO DEI MODELLI INDIAN CHALLENGER E PURSUIT



2023



AVVERTENZA

Leggere, comprendere e seguire tutte le istruzioni e precauzioni di sicurezza riportate nel presente manuale e su tutte le etichette del prodotto.

La mancata osservanza delle precauzioni di sicurezza potrebbe causare gravi incidenti, anche mortali.



AVVERTENZA

L'uso, la riparazione e la manutenzione di un veicolo per trasporto di passeggeri o di un veicolo fuoristrada possono esporre al contatto con agenti chimici considerati dallo Stato della California cancerogeni e mutageni, quali i gas di scarico del motore, il monossido di carbonio, gli ftalati e il piombo. Per ridurre al minimo l'esposizione, evitare di respirare i gas di scarico, non lasciare acceso il motore al minimo oltre il necessario, eseguire gli interventi di manutenzione in un ambiente adeguatamente ventilato e indossare i guanti oppure lavarsi spesso le mani.

Per maggiori informazioni visitare l'indirizzo Web
www.P65Warnings.ca.gov/passenger-vehicle.



Manuale d'uso 2023

**Indian Challenger
Indian Pursuit**

Tutte le informazioni contenute nel presente manuale si basano sulle informazioni sul prodotto più aggiornate disponibili alla data della sua pubblicazione. In seguito a migliorie o altre modifiche apportate al prodotto potrebbe esservi qualche differenza tra quanto descritto nel presente manuale e la motocicletta. Le illustrazioni e/o le procedure di questa pubblicazione si intendono unicamente come riferimento.

Si declina qualsiasi responsabilità per eventuali omissioni o imprecisioni. Indian Motorcycle Company si riserva il diritto di apportare modifiche in qualsiasi momento senza doverne dare notifica e senza l'obbligo di apportare le stesse modifiche o simili alle motociclette costruite in precedenza. La ristampa o la riproduzione, sia in toto che in parte, delle illustrazioni e/o procedure qui contenute è espressamente vietata.

Salvo diverse indicazioni i marchi di fabbrica sono proprietà di Indian Motorcycle International LLC

Nimbelink® è un marchio di fabbrica registrato di NIMBELINK CORPORATION. Brembo® è un marchio di fabbrica registrato di Freni Brembo S.p.A. Corp., Italia. Metzeler® e Cruisetec® sono marchi di fabbrica registrati di Pirelli Tyre S.p.A. NGK® è un marchio di fabbrica registrato di NGK Spark Plug Co., Ltd. Schrader® è un marchio di fabbrica registrato di SENSATA TECHNOLOGIES, INC. exFAT® è un marchio di fabbrica registrato di Microsoft Corporation. MARQUARDT® GMBH è un marchio di fabbrica registrato di MARQUARDT GMBH CORPORATION. iOS® è un marchio di fabbrica registrato di Cisco Technology, Inc. Ride Command® è un marchio di fabbrica registrato di Polaris Industries Inc. Motorcycle Safety Foundation® è un marchio di fabbrica registrato di Motorcycle Safety Foundation. BatteryMINDer® è un marchio di fabbrica registrato di VDC Electronics, Inc. iPhone®, iPod®, Apple®, App Store® e Apple CarPlay® sono marchi di fabbrica registrati di Apple Inc. Google Play® è un marchio di fabbrica registrato di Google, Inc. Bluetooth® è un marchio di fabbrica registrato di Bluetooth Sig, Inc. JCASE® è un marchio di fabbrica registrato di Littelfuse, Inc.

Congratulazioni per aver acquistato una nuova motocicletta INDIAN MOTORCYCLE. Scegliendo di possedere una motocicletta INDIAN MOTORCYCLE, sei entrato a far parte della famiglia elitaria dei motociclisti che hanno acquisito un celebre pezzo di storia americana.

La tua nuova motocicletta è il frutto della dedizione e della maestria dei nostri team di ingegneria, progettazione e montaggio. È stata progettata e costruita perseguendo il nostro fine di offrirti una motocicletta di alta qualità che potrai guidare senza alcun problema per molti anni a venire. Ci auguriamo che guidando la tua nuova motocicletta tu possa provare lo stesso orgoglio che il nostro team ha provato nel costruirla per te.

Ti invitiamo a leggere questo manuale d'uso per intero. Contiene informazioni essenziali per una guida in sicurezza e l'appropriata manutenzione della tua motocicletta.

Il tuo concessionario autorizzato INDIAN MOTORCYCLE conosce la tua motocicletta meglio di chiunque altro e potrai rivolgerti a lui per qualsiasi servizio o assistenza. Tecnici esperti dotati di attrezzature e metodologie avanzate sono le persone più qualificate per eseguire tutte le grandi riparazioni e manutenzioni di cui la motocicletta potrebbe necessitare.

Le motociclette INDIAN MOTORCYCLE sono conformi a tutte le normative federali, nazionali e locali sulla sicurezza e le emissioni del mercato di destinazione.

CONGRATULAZIONI

Le didascalie e i simboli che seguono appaiono in tutto il manuale e sul veicolo. Quando si usano questi simboli e queste didascalie significa che è coinvolta la propria sicurezza. Prima di leggere il manuale, familiarizzarsi con i loro significati.

PERICOLO

Il termine PERICOLO indica una situazione di pericolo imminente che, se non evitata, CAUSA la morte o lesioni gravi.

AVVERTENZA

Il termine AVVERTENZA indica una situazione di potenziale pericolo che, se non evitata, POTREBBE causare la morte o lesioni gravi.

ATTENZIONE

Il termine ATTENZIONE indica una situazione di potenziale pericolo che, se non evitata, POTREBBE causare lesioni di minore o modesta entità.

AVVISO

Un AVVISO fornisce informazioni chiave chiarendo le istruzioni.

IMPORTANTE

IMPORTANTE fornisce promemoria chiave durante lo smontaggio, l'assemblaggio e l'ispezione di componenti.

Introduzione	7
Segnalazione di difetti che pregiudicano la sicurezza	14
Sicurezza	15
Strumenti, funzioni e comandi	33
Ispezioni pre-guida	81
Funzionamento	95
Manutenzione	109
Pulizia e rimessaggio	185
Specifiche	191
Garanzia	201
Registro delle manutenzioni	213

INTRODUZIONE

REGISTRAZIONE DEI NUMERI DI IDENTIFICAZIONE

Registrare qui sotto i numeri d'identificazione importanti:

Numero d'identificazione veicolo (VIN)	
Numero d'identificazione del motore	
PIN master	
PIN conducente	
Numero di serie chiave elettronica n° 1	
Numero di serie chiave elettronica n° 2 (opzionale)	

INFORMAZIONI SULL'ASSISTENZA E LA GARANZIA

Alcune procedure esulano dall'ambito di questo manuale. Rivolgersi al proprio concessionario per l'acquisto di un *Manuale di officina INDIAN MOTORCYCLE*. Alcune procedure riportate nel manuale di officina richiedono specializzazione, attrezzature specifiche e adeguato addestramento. Assicurarsi di possedere le competenze tecniche richieste e gli attrezzi necessari prima di accingersi ad eseguire **QUALSIASI** intervento sulla propria motocicletta. Contattare il proprio concessionario autorizzato prima di tentare di effettuare interventi oltre le proprie competenze tecniche o la propria esperienza oppure se il lavoro richiede apparecchiature speciali.

UTILIZZO DELLA MOTOCICLETTA FUORI DAGLI STATI UNITI

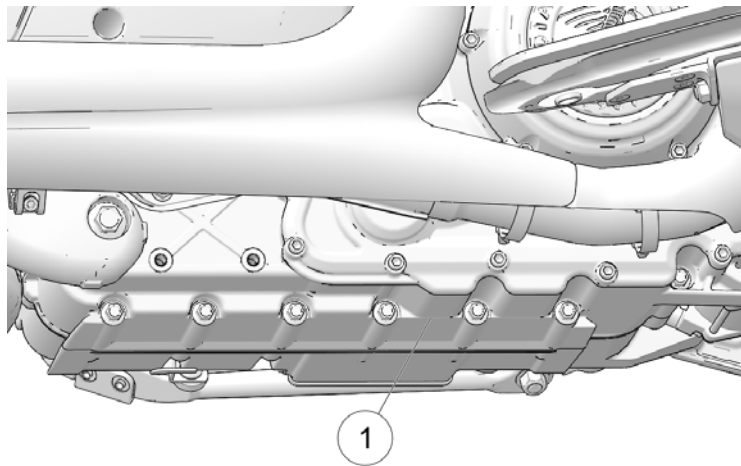
Se si prevede di utilizzare la motocicletta al di fuori degli Stati Uniti o del Canada:

- I servizi di assistenza o le parti di ricambio potrebbero non essere prontamente disponibili.
- La benzina senza piombo potrebbe non essere disponibile. L'utilizzo di carburanti contenenti piombo causa danni al motore e ai sistemi delle emissioni e fa decadere la garanzia.
- La benzina potrebbe avere un numero di ottano molto più basso. L'uso di carburante non adatto danneggia il motore.

INTRODUZIONE

NUMERO DI IDENTIFICAZIONE DEL MOTORE

Il numero del motore ① è stampigliato sul basamento destro, sotto il rivestimento dell'albero di bilanciamento. Il numero è posizionato dietro la pedana destra, con il motore installato sul telaio. Registrare il numero nello spazio previsto a pagina 7.



DICHIARAZIONE DI CONFORMITÀ DEI DISPOSITIVI

AVVISO

Alcuni modelli di veicoli sono dotati di apparecchiature radio come segue:

CONFORMITÀ ALLE NORME RADIO DEGLI STATI UNITI

Il presente veicolo contiene le apparecchiature o la componentistica che segue, contenente apparecchiature radio:

COMPONENTE	ID COMPONENTE	FABBRICANTE
Display serie 9200	RC-7	Polaris Industries Inc.
Sensore del sistema di monitoraggio della pressione degli pneumatici (TPMS), modello RDC3 (433 MHz)	4019660	Schrader® Electronics
Chiave elettronica, modello SK1 (433 MHz)	4017761/401778	Marquardt® Switches, Inc.
Modulo di comando wireless (WCM), modello SE1	2416265	Marquardt® Switches, Inc.
Modem cellulare	4018230	Nimbelink®

Questo dispositivo è conforme alla Parte 15 delle Normative FCC. L'utilizzo è soggetto alle seguenti due condizioni: (1) Questo dispositivo non deve causare interferenze, e (2) il dispositivo deve accettare qualsiasi interferenza ricevuta, incluse le interferenze che potrebbero comprometterne il funzionamento.

INTRODUZIONE



Eventuali variazioni o modifiche apportate senza l'esplicita approvazione dell'ente responsabile della conformità potrebbero annullare l'autorizzazione dell'utente di utilizzare l'apparecchiatura.

CONFORMITÀ ALLE NORME RADIO DEL CANADA

Il presente veicolo contiene le apparecchiature o la componentistica che segue, contenente apparecchiature radio:

COMPONENTE	ID COMPONENTE	FABBRICANTE
Display serie 9200	RC-7	Polaris Industries Inc.
Sensore del sistema di monitoraggio della pressione degli pneumatici (TPMS), modello RDC3 (433 MHz)	4019660	Schrader® Electronics
Chiave elettronica, modello SK1 (433 MHz)	4017761/401778	Marquardt® Switches, Inc.
Modulo di comando wireless (WCM), modello SE1	2416265	Marquardt® Switches, Inc.
Modem cellulare	4018230	Nimbelink®

Questo dispositivo include trasmettitori/ricevitori esenti da licenza conformi alle norme in materia di radiofonia (Radio Standards Specification, RSS) esente da licenza delle normative ISED (Innovation, Science and Economic Development) canadesi. L'utilizzo è soggetto alle seguenti due condizioni:

1. Questo dispositivo non deve causare interferenze.
2. Il dispositivo deve accettare qualsiasi interferenza ricevuta, incluse le interferenze che potrebbero comprometterne il funzionamento.

CONFORMITÀ ALLE NORME RADIO DELL'UNIONE EUROPEA (UE)

Il presente veicolo contiene le apparecchiature o la componentistica che segue, contenente apparecchiature radio:

COMPONENTE	Display serie 9200	Sensore del sistema di monitoraggio della pressione degli pneumatici (TPMS), modello RDC3 (433 MHz)	Chiave elettronica, modello SK1 (433 MHz)	Modulo di comando wireless (WCM), modello SE1
ID COMPONENTE	RC-7	4019660	4017761/401778	4017762
FABBRICANTE	Polaris Industries Inc.	Schrader® Electronics	Marquardt® Switches, Inc.	Marquardt® Switches, Inc.
FREQUENZA DI TRASMISSIONE	2402-2480 MHz	433,92-433,92 MHz	433,92-433,92 MHz	0,02185-0,02185 MHz
POTENZA MAX DI TRASMISSIONE A RF	0,2432 W	< 10 mW (e.r.p.)	38,75 dBµV/m a 3 m	21,2 dBµV/m a 300 m

Con la presente, Polaris Industries Inc. dichiara che la suddetta apparecchiatura radio è conforme alla Direttiva 2014/53/UE.

Il testo integrale della dichiarazione di conformità alla UE è disponibile al seguente indirizzo internet:

<https://www.polaris.com/en-us/radio-conformity/>

INTRODUZIONE

CONFORMITÀ ALLE NORME RADIO DEL GIAPPONE

Il presente veicolo contiene le apparecchiature o la componentistica che segue, contenente apparecchiature radio:

COMPONENTE	ID COMPONENTE	FABBRICANTE
Display serie 9200	RC-7	Polaris Industries Inc.
Chiave elettronica, modello SK1 (315 MHz)	4019468/4019469	Marquardt® Switches, Inc.
Modulo di comando wireless (WCM), modello SE1	2416266	Marquardt® Switches, Inc.

CONFORMITÀ ALLE NORME RADIO DEL MESSICO

Il presente veicolo contiene le apparecchiature o la componentistica che segue, contenente apparecchiature radio:

COMPONENTE	ID COMPONENTE	FABBRICANTE	CERTIFICATO IFETEL
Display serie 9200	RC-7	Polaris Industries Inc.	RCPPORC20-1082
Sensore del sistema di monitoraggio della pressione degli pneumatici (TPMS), modello RDC3 (433 MHz)	4019660	Schrader® Electronics	RLVSCRD16-0534
Chiave elettronica, modello SK1 (433 MHz)	4017761/401778	Marquardt® Switches, Inc.	RLVPOSK19-1418
Modulo di comando wireless (WCM), modello SE1	2416265	Marquardt® Switches, Inc.	RLVPOSE19-1419

IFETEL:

La operación de este equipo está sujeta a las siguientes dos condiciones:

1. Es posible que este equipo o dispositivo no cause interferencia perjudicial.
2. Este equipo o dispositivo debe aceptar cualquier interferencia, incluyendo la que pueda causar su operación no deseada.



SEGNALAZIONE DI DIFETTI CHE PREGIUDICANO LA SICUREZZA

Se si ritiene che il proprio veicolo abbia un difetto che potrebbe causare un incidente con possibili conseguenze come lesioni o addirittura la morte, è necessario informare immediatamente la National Highway Traffic Safety Administration (NHTSA), oltre a notificarlo per iscritto a INDIAN MOTORCYCLE.

Se la NHTSA riceve reclami di questo tipo, può aprire un'indagine e, qualora risultasse che in un gruppo di veicoli esiste realmente un difetto che pregiudichi la sicurezza, ha la facoltà di indire una campagna di richiamo. La NHTSA non può tuttavia venire coinvolta in eventuali contenziosi tra il proprietario e il concessionario INDIAN MOTORCYCLE o la Indian Motorcycle Company.

Per contattare la NHTSA o per ottenere ulteriori informazioni sulla sicurezza dei veicoli a motore è possibile chiamare il numero verde USA della Safety Hotline 1-888-327-4236 (TTY: 1-800-424-9153), visitare il sito Web NHTSA all'indirizzo www.safercar.gov, o scrivere a:

ADMINISTRATOR, NHTSA
1200 New Jersey Avenue, SE
West Building
Washington, DC 20590 USA

SEGNALAZIONE DI DIFETTI CHE PREGIUDICANO LA SICUREZZA (CANADA)

Per segnalare un difetto di sicurezza al Transport Canada, è possibile compilare un modulo online per il reclamo su un difetto di sicurezza sul suo sito Web (in inglese: <http://www.tc.gc.ca/recalls>, in francese: <http://www.tc.gc.ca/rappels>) o contattare la sua Defect Investigations and Recalls Division chiamando il numero verde 1-800-333-0510 (Canada) o +1 819-994-3328 (area Ottawa-Gatineau/dall'estero).

INTERFERENZA ELETTROMAGNETICA

Questo veicolo è conforme ai requisiti del regolamento UN ECE N° 10 e alla norma canadese ICES-002.

SICUREZZA

INFORMAZIONI RELATIVE AL MANUALE D'USO

AVVERTENZA

La mancata osservanza di tutte le precauzioni e procedure raccomandate potrebbe causare gravi incidenti, anche mortali. Osservare sempre tutte le precauzioni di sicurezza e seguire sempre tutte le procedure per l'uso, l'ispezione e la manutenzione delineate in questo manuale.

Tutti i riferimenti ai termini DESTRA, SINISTRA, ANTERIORE o POSTERIORE rispecchiano la prospettiva che ha il conducente quando è seduto nella normale posizione di guida. Se dopo aver letto questo manuale si hanno domande riguardanti l'uso o la manutenzione della motocicletta, rivolgersi al proprio concessionario autorizzato. Per individuare il concessionario autorizzato INDIAN MOTORCYCLE più vicino, visitare il sito web INDIAN MOTORCYCLE all'indirizzo Web www.indianmotorcycle.com.

Leggere attentamente per comprendere le informazioni riportate nella sezione *Sicurezza* che inizia su questa pagina. Per mantenere la motocicletta in condizioni ottimali sia su strada che durante il rimessaggio, comprendere e seguire le procedure delineate nella sezione *Manutenzione*, che inizia a pagina 109.

Portate il manuale con sé quando si guida. L'osservanza delle precauzioni e procedure riportate nel manuale accrescerà il piacere di guida e contribuirà a salvaguardare la propria sicurezza. In caso di smarrimento o di deterioramento del presente manuale, si prega di acquistarne uno nuovo presso qualsiasi concessionario autorizzato INDIAN MOTORCYCLE. Il manuale d'uso deve essere considerato parte integrante della motocicletta e deve sempre accompagnare la motocicletta quando questa cambia di proprietà.

PRASSI DI GUIDA SICURA

AVVERTENZA

L'uso improprio di una motocicletta può causare gravi lesioni, anche mortali, per il conducente, il passeggero e altri. Per ridurre al minimo il rischio di incidenti, leggere e capire le informazioni contenute in questa sezione prima di usare la motocicletta. La presente sezione contiene sia informazioni di sicurezza specifiche per questa motocicletta INDIAN MOTORCYCLE, sia informazioni di sicurezza generali valide per tutte le motociclette. Chiunque viaggia sulla motocicletta (conducenti e passeggeri) hanno l'obbligo di seguire queste precauzioni di sicurezza.

IL MOTOCICLISMO PRESENTA DEI RISCHI

È possibile ridurre al minimo tali rischi, ma non è possibile eliminarli completamente. Anche se si possiede una certa esperienza come conducente o passeggero di una motocicletta, leggere tutte le informazioni di sicurezza contenute nel presente manuale prima di usare la motocicletta.

- Seguire un corso di guida per la moto tenuto dalla Motorcycle Safety Foundation® o da un altro istruttore qualificato. Il corso servirà a sviluppare o rinfrescare la propria esperienza di guida in sicurezza mediante lezioni di teoria e prove di guida. Per informazioni sui corsi di guida per la moto tenuti dalla Motorcycle Safety Foundation® nel proprio Paese, chiamare il numero verde (USA) 1-800-446-9227 o visitare la pagina Web www.msf-usa.org.
- Leggere, comprendere e seguire tutte le informazioni contenute nel manuale.
- Osservare tutti i requisiti relativi alla manutenzione specificati nel presente manuale. Consultare il Manuale di officina INDIAN MOTORCYCLE o contattare un concessionario autorizzato INDIAN MOTORCYCLE.

LE CARATTERISTICHE PROGETTUALI CONDIZIONANO LA GUIDA

- La motocicletta è progettata per uso su strada con il solo conducente (e un passeggero se la motocicletta è equipaggiata con sella per il passeggero). *Non superare mai il limite di peso nominale lordo del veicolo (GVWR) o la portata massima per asse (GAWR)*. Fare riferimento alla sezione delle *Specifiche*, o alla Targhetta del fabbricante/numero d'identificazione veicolo (VIN) situata sul telaio della motocicletta, per le informazioni specifiche del modello.
- La guida fuoristrada, il trasporto di più di un passeggero o di un peso eccedente la portata massima può causare difficoltà di manovra con possibilità di perdere il controllo del mezzo.
- Durante i primi 800 km (500 miglia) di percorrenza, seguire tutte le procedure di rodaggio delineate a pagina 95. Ignorare questa precauzione potrebbe causare gravi danni al motore.
- Se la motocicletta è equipaggiata con borse da sella, parabrezza o schienale per passeggero, prevedere una riduzione della velocità di crociera per mantenere la stabilità.

SEGUIRE QUESTE PRASSI GENERALI DI GUIDA SICURA

- Prima di ogni utilizzo del mezzo, eseguire le Ispezioni pre-guida, per evitare il rischio di danni alla motocicletta o di incidenti.
- Finché non si acquisisce piena padronanza della motocicletta e di tutti i relativi comandi, praticare la guida in luoghi non o poco trafficati. Esercitarsi a guidare a velocità moderata su vari tipi di strade e in condizioni meteo diverse.

-
- Prendere consapevolezza delle proprie capacità e dei propri limiti e guidare di conseguenza.
 - Permettere l'uso della propria motocicletta solo a conducenti muniti di patente ed esperti, e quindi soltanto dopo che hanno familiarizzato con il suo utilizzo e i suoi comandi. Assicurarsi che chiunque si metta alla guida abbia prima letto e capito questo manuale d'uso.
 - Non guidare quando si è affaticati, indisposti o sotto l'effetto di alcool, farmaci prescritti, farmaci da banco o qualsiasi altro tipo di farmaco. Fatica, indisposizione, alcool e farmaci possono causare sonnolenza, perdita di coordinazione dei movimenti o dell'equilibrio. Possono anche compromettere il livello di consapevolezza e la capacità di valutazione.
 - Se la motocicletta funziona in modo anomalo, risolvere immediatamente il problema. Consultare il *Manuale di officina INDIAN MOTORCYCLE* o contattare un concessionario autorizzato INDIAN MOTORCYCLE.
 - Guidare in modo difensivo come se si fosse invisibili agli altri guidatori, anche in pieno giorno. *Un conducente che non vede o non riconosce una motocicletta è la prima causa degli incidenti tra automobili/motociclette.* Guidare in modo da essere chiaramente visibili agli altri conducenti, osservando con attenzione il loro comportamento.
 - Usare particolare prudenza agli incroci, i luoghi in cui esiste maggiore probabilità di incidente.
 - Per evitare di perdere il controllo del mezzo tenere le mani sul manubrio e i piedi sui poggiapiedi.
 - Tenere ben presente che una barra paramotore non è progettata per proteggere il motociclista il caso di collisione.
 - Rispettare il limite di velocità e regolare la velocità e la tecnica di guida in base alle condizioni della strada, meteorologiche e del traffico. Più si aumenta la velocità, e più tutte le altre condizioni possono incidere sulla stabilità della motocicletta, accrescendo le possibilità di perdere il controllo del mezzo.
 - Non spostare né usare la motocicletta con il bloccasterzo inserito (se in dotazione), in quanto la drastica limitazione di manovrabilità dello sterzo potrebbe tradursi nella perdita di controllo del mezzo.
 - Ridurre la velocità nei casi in cui:
 - La strada ha delle buche o è comunque dissestata o irregolare.
 - La strada è cosparsa di sabbia, morchia, ghiaia o altri materiali instabili.
 - La strada è bagnata, ghiacciata o viscida.
 - Sono presenti superfici verniciate, copritombini, grate metalliche, passaggi a livello o altre superfici scivolose.
 - Può esserci vento, pioggia o condizioni meteorologiche comunque instabili o in rapida evoluzione.
 - Il traffico può essere intenso, congestionato, senza spazio sufficiente tra i veicoli o comunque non scorrevole.
 - Sorpassando, un grosso veicolo potrebbe produrre una raffica di vento nella sua scia.
 - Affrontando una curva, scegliere una velocità e un angolo di inclinazione che consentano di superarla rimanendo entro la corsia e senza usare i freni. In curva, una velocità eccessiva, un angolo di inclinazione improprio o una frenata possono far perdere il controllo del mezzo.
-

SICUREZZA

- L'altezza dal suolo si riduce quando la motocicletta si inclina. Evitare che qualche componente tocchi il fondo stradale quando la motocicletta è inclinata in curva, per non perdere il controllo del mezzo.
- Non trainare rimorchi. Il traino di un rimorchio può rendere la motocicletta difficile da manovrare.
- Ritrarre completamente il cavalletto laterale prima di mettersi alla guida. Se il cavalletto laterale non è completamente ritratto, potrebbe toccare il fondo stradale e far perdere il controllo del mezzo.
- Per massimizzare l'efficienza della frenata, *usare i freni anteriore e posteriore insieme*. Tenere presente i seguenti dati e prassi inerenti la frenata:
 - Il freno posteriore fornisce, al massimo, il 40% della forza frenante della motocicletta. Usare i freni anteriore e posteriore insieme.
 - Se la strada è bagnata o dissestata, oppure è cosparsa di materiali instabili o comunque scivolosi, per evitare slittamenti applicare i freni gradualmente.
 - Evitare se possibile di frenare in curva. Gli pneumatici della motocicletta esercitano una trazione minore in curva, per cui frenando si aumenta la possibilità che slittino. Portare la motocicletta in posizione verticale prima di frenare.
- Con dischi e pastiglie nuovi, consentire una percorrenza di rodaggio di massimo 500 km (250 miglia) in condizioni di guida urbane (non a velocità di crociera in autostrada) affinché le pastiglie e i dischi arrivino a combaciare perfettamente. I freni devono essere usati con frequenza. Durante questo periodo, le prestazioni dei freni risulteranno meno efficaci. Evitare frenate violente se non in caso di emergenza. L'efficacia dei freni aumenterà gradualmente durante questo periodo di assestamento.
- Quando sono caldi, i componenti di motore e scarico possono causare ustioni alla pelle e innescare un incendio se esposti a materiali infiammabili. Parcheggiare sempre la motocicletta lontana da materiali infiammabili e in un luogo dove sia difficile che qualcuno possa procurarsi un'ustione toccando i componenti caldi.

ABBIGLIAMENTO PROTETTIVO

IMPORTANTE

Indossare abbigliamento protettivo per ridurre il rischio di infortuni e aumentare il comfort di marcia.

- Indossare sempre un casco pienamente conforme alle normative di sicurezza in vigore. I caschi omologati negli USA e in Canada recano una etichetta del Ministero dei Trasporti (DOT) statunitense. I caschi omologati in Europa, Asia e Oceania recano l'etichetta ECE 22.05. Il marchio ECE è costituito da un cerchio contenente la lettera E, seguito dal numero che contraddistingue la nazione che ha concesso l'omologazione. Sull'etichetta sono riportati anche il numero di omologazione e il numero di serie. In certe aree geografiche le leggi *richiedono* l'uso di un casco omologato. Le lesioni alla testa sono la prima causa di morte negli incidenti che coinvolgono motociclette. Le statistiche dimostrano che l'uso di un casco omologato è la misura protettiva più efficace per prevenire o attenuare le lesioni alla testa. Il casco deve calzare aderente, essere saldamente allacciato, non presentare difetti e non avere mai subito incidenti/collisioni.
- Indossare occhiali protettivi per proteggere gli occhi dal vento o dal pulviscolo e da quanto viene trasportato dall'aria. Indossando una visiera si protegge il viso in caso di incidente/collisione, dal vento o dal pulviscolo e da quanto viene trasportato dall'aria. In certe aree geografiche le leggi *richiedono* l'uso di una protezione per gli occhi. Consigliamo di usare dispositivi di protezione personale (DPI) omologati recanti marchi come VESC 8, V-8, Z87.1 o CE. Assicurarsi che gli occhiali protettivi siano sempre puliti.

- Tutti i motociclisti dovrebbero indossare indumenti brillanti o di colore chiaro e/o riflettenti, così da risultare maggiormente visibili agli altri conducenti. *Un conducente che non vede o non riconosce una motocicletta è la prima causa degli incidenti tra automobili/motociclette.*
- Indossare guanti, giubbotto, stivali pesanti e pantaloni lunghi in modo da prevenire o ridurre lesioni derivanti da abrasioni, lacerazioni o bruciate in caso di caduta. Indossare stivali con tacco basso perché i tacchi alti potrebbero impigliarsi nei pedali o nei poggiapiedi. La combinazione di pantaloni più stivali deve coprire completamente le gambe, le caviglie e i piedi, proteggendo così la pelle dal calore emanato dal motore e dall'impianto di scarico.
- Non indossare indumenti larghi e fluenti o stivali con lacci lunghi, in quanto potrebbero impigliarsi nel manubrio, nelle leve o nei poggiapiedi o aggrovigliarsi nelle ruote causando la perdita di controllo del mezzo e gravi incidenti.

TRASPORTO DI UN PASSEGGERO



AVVERTENZA

Non trasportare passeggeri a meno che la motocicletta non sia equipaggiata con sella e poggiapiedi per il passeggero.

TRASPORTO DI CARICHI

Attenersi alle linee guida seguenti nell'aggiungere carichi o accessori alla motocicletta. Laddove applicabile, queste linee guida valgono anche per il contenuto di qualsiasi accessorio.

- Ridurre al minimo il peso del carico e dell'accessorio e mantenere gli oggetti il più vicino possibile alla motocicletta in modo da minimizzare lo spostamento del baricentro di quest'ultima. Lo spostamento del baricentro può causare la perdita di stabilità e manovrabilità con conseguente perdita di controllo del mezzo.
- Regolare l'altezza di marcia secondo necessità. Vedere pagina 142.
- Non superare il PESO NOMINALE LORDO DEL VEICOLO (GVWR) o la PORTATA MASSIMA PER ASSE (GAWR) consentiti per la motocicletta.
- Distribuire uniformemente il peso su entrambi i lati della motocicletta. Mantenere uniforme la distribuzione del peso controllando gli accessori e il carico per assicurarsi che siano saldamente fissati alla motocicletta, prima di mettersi alla guida e ad ogni sosta. La distribuzione non uniforme del peso o un improvviso spostamento di accessori o carico mentre si guida potrebbe causare problemi di manovrabilità, perdita di controllo del mezzo e rischio per gli altri conducenti (se il carico cade dalla motocicletta).
- Ai fini di assicurare comfort di marcia e altezza dal suolo appropriata, regolare la pressione dell'aria (se in dotazione) dell'ammortizzatore posteriore come specificato nell'etichetta situata sotto il rivestimento laterale sinistro. Vedere pagina 142.
- Non fissare carichi grossi o pesanti come sacchi a pelo, borsoni o tende al manubrio, alla forcella anteriore o al parafango anteriore. Un carico o un accessorio collocato in queste posizioni può causare instabilità (dovuta alla scorretta distribuzione del peso o alle variazioni aerodinamiche) e quindi la perdita di controllo del mezzo. Tali oggetti possono anche ostruire il flusso d'aria diretto al motore con conseguente surriscaldamento e possibile danneggiamento del motore stesso.
- Non superare il limite di peso massimo di ciascun accessorio (vedere le istruzioni e le etichette degli accessori). Non fissare un carico a un accessorio che non è stato ideato per quello scopo. Qualunque di queste circostanze potrebbe tradursi in un'anomalia a un accessorio e a sua volta causare la perdita di controllo del mezzo.
- Rispettare sempre i limiti di velocità riportati.
- Non fissare nulla alla motocicletta se non espressamente ideato per quello scopo da INDIAN MOTORCYCLE.

BORSE DA SELLA E ALTRI VANI PORTAOGGETTI

Ogni qualvolta si utilizza una motocicletta dotata di portaoggetti vari come borse da sella, portapacchi, guantiere o altri tipi di portabagagli:

- Non guidare mai a velocità eccessive. I vani portaoggetti e il carico, combinati con gli effetti di sollevamento o scuotimento causati dal vento, potrebbero rendere instabile la motocicletta e provocare la perdita di controllo del mezzo.
- Distribuire uniformemente il peso su entrambi i lati della motocicletta.
- Non superare il limite di peso individuale di ogni borsa da sella o di qualsiasi altro tipo di vano portaoggetti. Fare riferimento all'etichetta indicante la capacità di carico situata sul portaoggetti o vicino ad esso.
- **NON SUPERARE MAI il PESO NOMINALE LORDO DEL VEICOLO (GVWR) o la PORTATA MASSIMA PER ASSE (GAWR),** indipendentemente che qualsiasi vano portaoggetti sia completamente carico o meno. Il superamento del peso nominale può ridurre la stabilità e manovrabilità con conseguente perdita di controllo.
- Regolare l'altezza di marcia secondo necessità. Vedere pagina 142.
- Non installare accessori che compromettano la visibilità del conducente o la stabilità, la manovrabilità o il funzionamento della motocicletta. Prima di installare un accessorio, assicurarsi che questo non:
 - riduca l'altezza dal suolo sia quando la motocicletta è inclinata, sia quando è dritta;
 - limiti la corsa delle sospensioni o dello sterzo o la fruibilità dei comandi;
 - alteri la normale posizione di guida;
 - oscuri le luci o i catarifrangenti.
- Accessori ingombranti, pesanti o grandi possono causare instabilità (dovuta agli effetti di sollevamento o scuotimento causati dal vento) e la perdita di controllo del mezzo.
- Non installare accessori elettrici che superino la portata dell'impianto elettrico della motocicletta. Non installare mai lampadine di potenza superiore a quelle di primo equipaggiamento. Si potrebbe causare un guasto elettrico avente come conseguenza il pericoloso spegnimento del motore o delle luci o il danneggiamento dell'impianto elettrico.
- Utilizzare solo accessori originali INDIAN MOTORCYCLE progettati per il proprio modello.
- Non superare il PESO NOMINALE LORDO DEL VEICOLO (GVWR) o la PORTATA MASSIMA PER ASSE (GAWR) consentiti per la motocicletta.
- Regolare l'altezza di marcia secondo necessità. Vedere pagina 142.

USO DI ACCESSORI

Dal momento che INDIAN MOTORCYCLE non può testare e consigliare specificamente ogni accessorio o pacchetto di accessori venduti, spetta al conducente stabilire se la motocicletta può essere usata in sicurezza ogni volta che viene aggiunto un accessorio e quindi un peso. Per la scelta e l'installazione degli accessori, attenersi alle linee guida seguenti:

MODIFICHE

L'apporto di modifiche alla motocicletta con la rimozione di un qualsiasi equipaggiamento o l'aggiunta di equipaggiamenti non approvati dal fabbricante possono invalidare la garanzia. Alcune modifiche potrebbero essere illegali nel proprio Paese. In caso di dubbio, contattare il proprio concessionario autorizzato INDIAN MOTORCYCLE.



Le modifiche potrebbero rendere insicura la guida della motocicletta ed essere causa di gravi infortuni per il conducente o il passeggero, oltre che causare danni alla motocicletta.

PARCHEGGIO DELLA MOTOCICLETTA

Quando si lascia incustodita la motocicletta, spegnere il motore.

AVVISO

Non riporre la chiave elettronica vicino alla motocicletta.

Parcheggiare la motocicletta dove è difficile che qualcuno possa procurarsi un'ustione toccando il motore o il sistema di scarico o possa mettere materiali combustibili nelle vicinanze di queste parti calde. Non parcheggiare vicino a sorgenti d'ignizione come un fornello a cherosene o fiamma libera, dove componenti caldi potrebbero innescare l'accensione di materiali combustibili.

Parcheggiare la motocicletta su una superficie solida e piana. Una superficie morbida o in pendenza potrebbe non riuscire a reggere la motocicletta. Se si è costretti a parcheggiare su una superficie morbida o in pendenza, seguire le precauzioni delineate a pagina 106.

RISPOSTA DEL SISTEMA FRENANTE ANTIBLOCCAGGIO

Quando in una frenata interviene il sistema frenante antibloccaggio, il conducente sente pulsare la leva del freno. *Continuare a tenere premuti i freni stabilmente per massimizzare l'efficacia della frenata.*

SICUREZZA RELATIVA A CARBURANTE E GAS DI SCARICO

Osservare sempre queste avvertenze di sicurezza a ogni rifornimento di carburante o intervento sull'impianto di alimentazione.

 **AVVERTENZA**

La benzina è altamente infiammabile e può diventare esplosiva in determinate condizioni.

- Prestare sempre la massima attenzione nel maneggiare la benzina.
- Spegnerne sempre il motore prima di fare rifornimento di benzina.
- Fare rifornimento di benzina sempre all'aperto o in un ambiente adeguatamente ventilato.
- Aprire il tappo del serbatoio del carburante lentamente. Non riempire eccessivamente il serbatoio. Non riempire completamente il serbatoio fino al collo.
- Non fumare ed evitare la presenza di fiamme libere o scintille nel luogo dove si fa rifornimento o si conserva la benzina, o nelle vicinanze.

 **AVVERTENZA**

La benzina e i vapori di benzina sono tossici e possono causare gravi infortuni.

- Evitare di ingerire la benzina, inalare i vapori o di versarla. Se si ingerisce benzina, si inalano troppi vapori di benzina o la benzina penetra negli occhi, consultare immediatamente un medico.
- Se la benzina si versa sulla pelle o sugli indumenti, lavarsi immediatamente con acqua e sapone e cambiarsi.
- I gas di scarico contengono monossido di carbonio, un gas incolore e inodore che può rapidamente portare alla perdita di coscienza o al decesso.
- Non avviare mai né tenere in moto il motore in un luogo chiuso.
- Non inalare mai gas di scarico.

MANUTENZIONE DI SICUREZZA



AVVERTENZA

L'omissione della manutenzione di sicurezza raccomandata può causare problemi di manovrabilità e perdita di controllo del mezzo, con la possibilità di gravi incidenti, anche mortali. Eseguire sempre le procedure di manutenzione di sicurezza raccomandate dal presente manuale. Eseguire tempestivamente manutenzione e riparazioni. Consultare il Manuale di officina INDIAN MOTORCYCLE o contattare un concessionario autorizzato INDIAN MOTORCYCLE o un altro concessionario qualificato.

- Prima di ogni utilizzo del mezzo, eseguire le *Ispezioni pre-guida*, a pagina 81.
- Eseguire tutta la manutenzione periodica agli intervalli raccomandati specificati nella sezione *Manutenzione periodica*.
- Mantenere sempre una corretta pressione degli pneumatici, buone condizioni dei battistrada e la giusta equilibratura delle ruote e degli pneumatici. Ispezionare regolarmente gli pneumatici e sostituirli prontamente se usurati o danneggiati. Sostituire solo con pneumatici omologati. Fare riferimento alla sezione delle *Specifiche*.
- Mantenere sempre correttamente regolato il cuscinetto della testa dello sterzo. Verificare regolarmente che l'ammortizzatore posteriore e la forcella anteriore non presentino perdite di fluido o danni. Eseguire tempestivamente eventuali necessarie riparazioni. Vedere pagina 145.

- Pulire a fondo la motocicletta per rilevare eventuali componenti da riparare.
- Per garantire la sicurezza i dispositivi di fissaggio devono risultare conformi alle specifiche originali in termini di qualità, finitura e tipo. Usare solo parti di ricambio originali INDIAN MOTORCYCLE ed assicurarsi che tutti i dispositivi di fissaggio siano serrati alla coppia corretta.

TRASPORTO DELLA MOTOCICLETTA

Se si deve trasportare la motocicletta:

- Usare un autocarro o un rimorchio. Non trainare la motocicletta con un altro veicolo in quanto ciò comprometterebbe lo sterzo e la manovrabilità.
- Mettere e tenere la motocicletta in posizione verticale.
- Non usare il manubrio per trattenere la motocicletta.
- Avvolgere cinghie di ancoraggio (dal davanti) fino e oltre il triplo morsetto inferiore, avendo cura di non interferire con il cablaggio e le linee dei freni. Allargare gli ancoraggi il più possibile sul pianale dell'autocarro o del rimorchio in modo da massimizzare la stabilità.
- Non inserire il cavalletto laterale durante il trasporto su camion o rimorchio.

PESO NOMINALE LORDO DEL VEICOLO (GVWR)



AVVERTENZA

Il superamento del peso nominale lordo del veicolo della propria motocicletta può ridurre la stabilità e manovrabilità con conseguente perdita di controllo del mezzo. **NON** superare **MAI** il peso nominale lordo della motocicletta (GVWR).

La *capacità massima di carico* della motocicletta è il peso massimo che è possibile aggiungere alla propria motocicletta *senza superare il peso nominale lordo del veicolo (GVWR)*. Questa capacità viene determinata calcolando la differenza tra il peso nominale lordo del veicolo (GVWR) e il peso a umido stabiliti per la propria motocicletta.

Fare riferimento alla sezione delle *Specifiche* di questo manuale o alla Targhetta del costruttore/numero d'identificazione veicolo (VIN) affissa al telaio della motocicletta, per le informazioni specifiche del modello.

Nel determinare il peso, al peso della motocicletta si aggiunge quello delle persone che, per garantire che non superi la capacità di carico massima, comprende quanto segue:

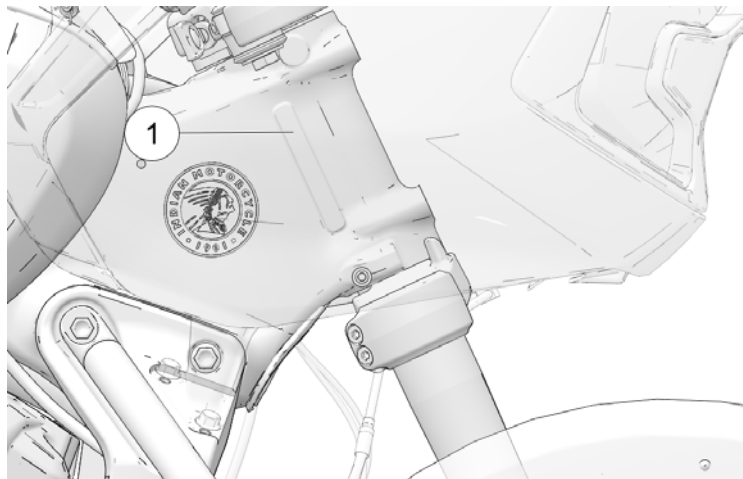
- Peso corporeo del conducente
- Peso corporeo del passeggero
- Peso di tutto l'abbigliamento del conducente e dei relativi accessori

- Peso di ogni accessorio posteriore alla produzione e del relativo contenuto
- Peso di ogni carico aggiuntivo trasportato sulla motocicletta

ETICHETTE INFORMATIVE E SULLA SICUREZZA

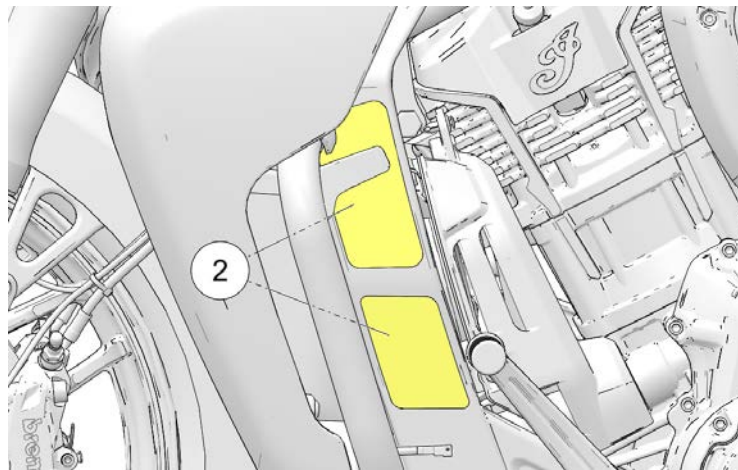
NUMERO D'IDENTIFICAZIONE VEICOLO (VIN)

La targhetta con il numero d'identificazione veicolo (VIN) ① è stampigliata sul lato destro della testa di sterzo.



INFORMAZIONI SUL CONTROLLO DELLE EMISSIONI DEL VEICOLO (VECI) E INFORMAZIONI SUL CONTROLLO DELL'INQUINAMENTO ACUSTICO (NECI)

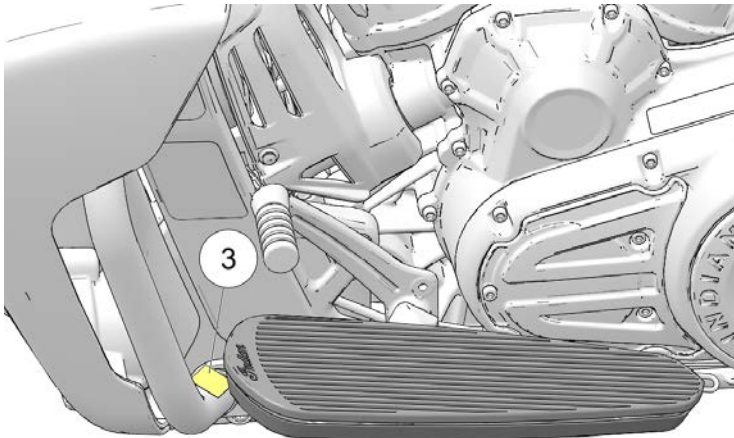
L'etichetta con le informazioni sul controllo delle emissioni del veicolo (VECI) e le informazioni sul controllo dell'inquinamento acustico (NECI) ② è ubicata sul lato sinistro della motocicletta.



N° codice: 7198386 inglese, 7198387 francese

AVVERTENZA BARRA PARAMOTORE

L'etichetta con l'avvertenza relativa alla barra paramotore ③ è ubicata sulla parte inferiore della barra paramotore sinistra.



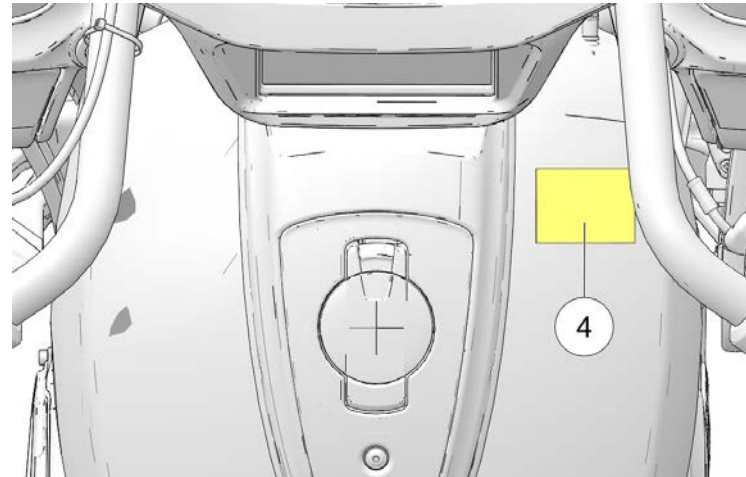
⚠ AVVERTENZA

La barra paramotore non è progettata per proteggere il motociclista il caso di collisione.

N° codice: 7176355

AVVERTENZA OPERATORE/RACCOMANDAZIONE CARBURANTE

L'etichetta di sicurezza Avvertenza operatore/raccomandazione carburante ④ è ubicata sul serbatoio del carburante.



⚠ AVVERTENZA

SICUREZZA

- Leggere il Manuale d'uso e manutenzione e, durante l'uso, seguire tutte le precauzioni relative alla sicurezza.
- Indossare sempre un casco omologato, nonché occhiali e indumenti protettivi.
- Se manca il Manuale d'uso e manutenzione, contattare un concessionario Indian Motorcycle per procurarselo.

ATTENZIONE

Non riempire eccessivamente il serbatoio del carburante. Il livello del carburante non deve raggiungere il collo del bocchettone di rifornimento. Un riempimento eccessivo potrebbe ridurre le prestazioni del motore e del sistema di controllo delle emissioni di vapore.

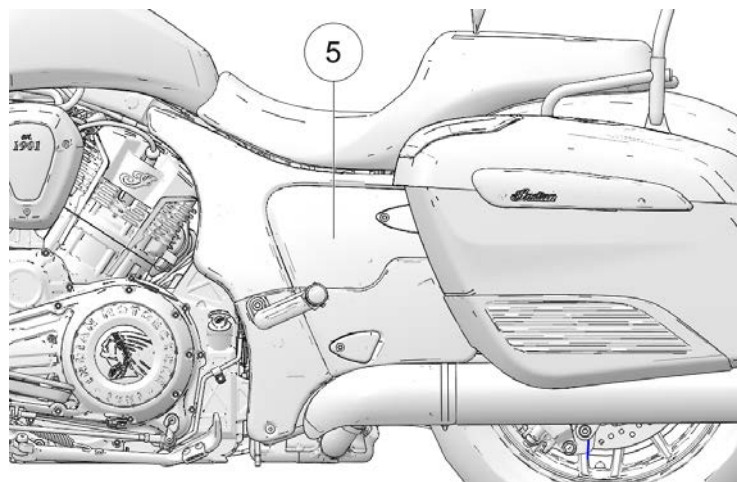
AVVISO

È raccomandato l'uso di benzina super senza piombo. Numero di ottano 91 minimo.

N° codice: 7300004 inglese, 7300035 inglese (Europa), 7300041 francese, 7300334 giapponese

AVVERTENZA RELATIVA ALLA PRESSIONE DEGLI AMMORTIZZATORI

L'avvertenza relativa alla pressione degli ammortizzatori ⑤ si trova sul rivestimento laterale.



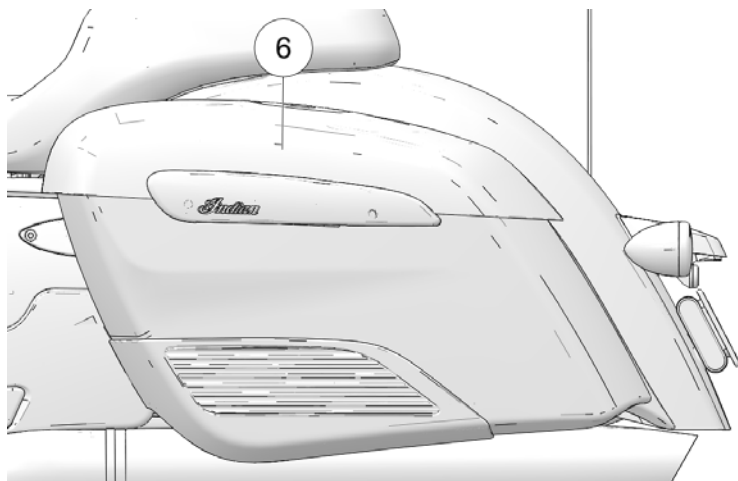
AMMORTIZZATORE: IMPOSTAZIONE DI REGOLAZIONE IDRAULICA			
Carico totale + Conducente e passeggero (kg [lb])	Nessuna impostazio- ne del bagagliaio	Impostazioni del bagagliaio verniciato	
68 (150)	1	3	ATTENZIONE: NON UTILIZZARE AVVITATORI AUTOMATICI E NON ECCEDERE I 14 N·m (10 ft-lb) DI COPPIA QUANDO SI ESEGUÈ LA REGOLAZIO- NE. SI POTREBBERO ARRECARE DANNI AI COMPONEN- TI.
79 (175)	1	3	
91 (200)	2	3	
102 (225)	2	4	
113 (250)	2	4	
125 (275)	3	5	
136 (300)	3	5	
147 (325)	3	6	
159 (350)	4	6	
170 (375)	4	7	
181 (400)	4	7	
193 (425)	4	8	

AMMORTIZZATORE: IMPOSTAZIONE DI REGOLAZIONE IDRAULICA			
204 (450)	5	8	
215 (475)	5	N/A	
227 (500)	5	N/A	

N° codice: 7195533 inglese, 7300358 giapponese

AVVERTENZA RELATIVA AL LIMITE DI CARICO

L'avvertenza riguardante il limite di carico ⑥ è ubicata all'interno della borsa da sella.



▲ AVVERTENZA

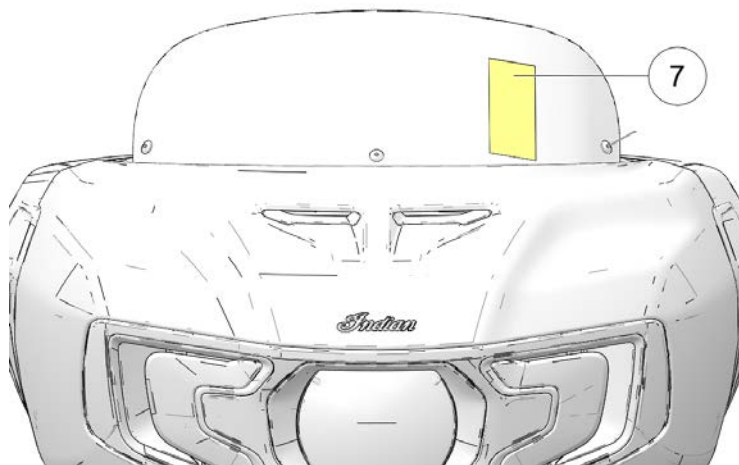
LIMITE DI CARICO: 10 kg/22,0 lb

Incluso il carico del portapacchi opzionale. Il limite di carico del portapacchi è di 2,2 kg/5,0 lb, incluso eventuale accessorio opzionale. Distribuire uniformemente il peso su entrambi i lati del veicolo. Il peso totale di conducente, passeggero, accessori e carico non deve superare il peso totale del veicolo indicato nel manuale d'uso e manutenzione.

N° codice: 7179868 inglese, 7300357 giapponese

AVVERTENZA RELATIVA AL PARABREZZA

L'etichetta con l'avvertenza relativa al parabrezza ⑦ è ubicata sul parabrezza del veicolo.



ATTENZIONE: La rimozione di questo componente può essere eseguita solo dal cliente.

▲ AVVERTENZA

- Non guidare con un parabrezza/deflettore danneggiato, allentato o installato in modo improprio. Queste condizioni possono ridurre la visibilità, influire negativamente sulla manovrabilità o causare la perdita di controllo del mezzo.

- Verificare regolarmente che le parti non presentino danni o allentamenti. Ricontrando un problema, contattare il proprio concessionario.
- I parabrezza/deflettori non proteggono il conducente in caso di collisione.
- Deflettori oscurati/anneriti riducono la visibilità in condizioni di luce ridotta.

ATTENZIONE

- Il liquido dei freni e l'alcool danneggiano permanentemente il parabrezza in policarbonato.
- Non usare detergenti per vetri o prodotti antipioggia per pulire il parabrezza/deflettore.

PULIZIA

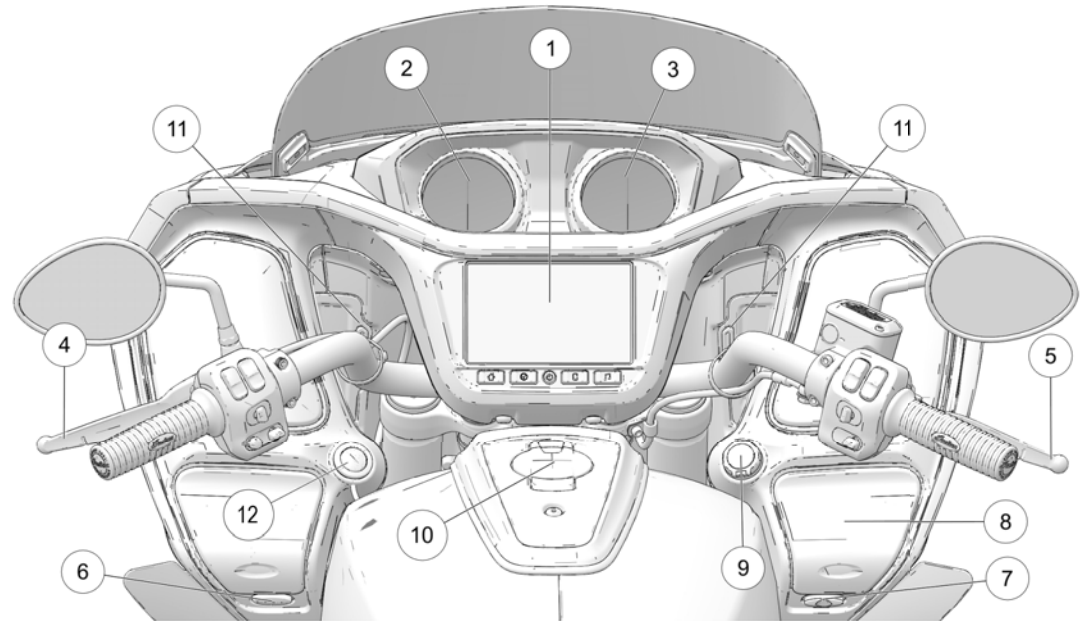
- Pulire il parabrezza o il deflettore con un panno morbido e abbondante acqua tiepida. Asciugare con un panno pulito. Rimuovere i piccoli graffi con un composto lucidante di alta qualità per l'uso su plastica.
- Consultare le istruzioni per l'installazione del parabrezza/deflettore e il Manuale d'uso e manutenzione per ottenere tutte le istruzioni sulla corretta cura del parabrezza o del deflettore.

N° codice: 7179684

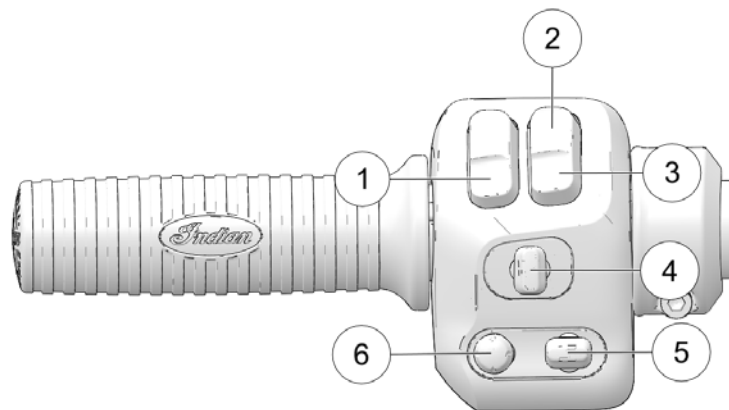
STRUMENTI, FUNZIONI E COMANDI

CONSOLE

- ① Display Ride Command
- ② Tachimetro/indicatore del livello del carburante
- ③ Contagiri
- ④ Leva della frizione
- ⑤ Leva del freno anteriore
- ⑥ Interruttore dello scaldamanopole (se in dotazione)
- ⑦ Interruttore di comando serrature borse da sella/tappo del serbatoio del carburante
- ⑧ Terminale USB
- ⑨ Porta di ricarica della batteria
- ⑩ Tappo del serbatoio del carburante
- ⑪ Bocchette dei condotti d'aria
- ⑫ Interruttore luci ausiliarie (se in dotazione)

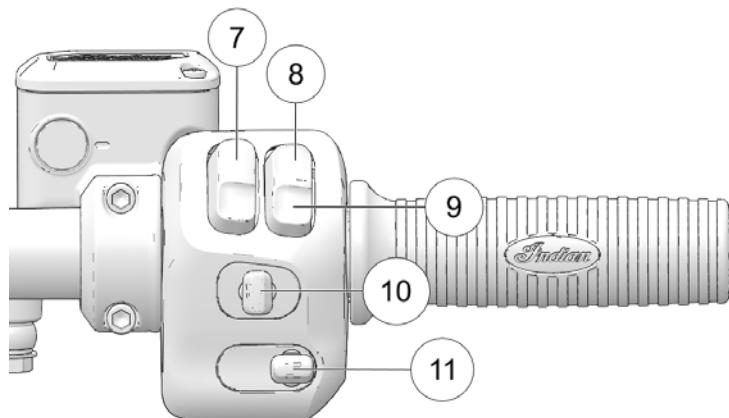


UBICAZIONE DEGLI INTERRUTTORI COMANDI LATO SINISTRO



- ① Avvisatore acustico
- ② Luce abbagliante
- ③ Luce anabbagliante/lampeggio di sorpasso
- ④ Indicatori di direzione/luci di emergenza
- ⑤ Selettore elenco schermate
- ⑥ Comando audio

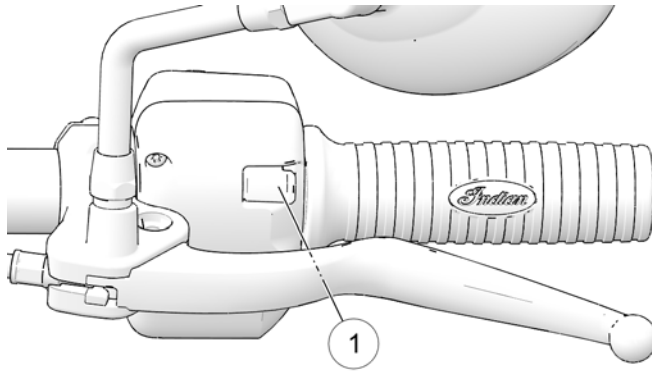
COMANDI LATO DESTRO



- ⑦ Interruttore di accensione
- ⑧ Interruttore di arresto motore
- ⑨ Interruttore di avvio/funzionamento motore
- ⑩ Interruttore del cruise control
- ⑪ Comando del parabrezza



COMMUTATORI

Tutti i modelli sono dotati di commutatori situati sul lato anteriore dei comandi al manubrio lato sinistro ① e destro.



L'interruttore di accensione deve essere in posizione ON perché i commutatori possano funzionare. Usare il comando sul lato destro per navigare attraverso i menù o accettare le finestre di dialogo sul display Ride Command. Usare l'interruttore sul lato sinistro per uscire dai menù, rifiutare le finestre di dialogo, riagganciare il telefono e spostarsi tra le schermate del display.

SIMBOLI DEGLI INTERRUITORI

SIMBOLO	INTERRUPTORI	DESCRIZIONE
	Interruttore dell'avvisatore acustico	Per far suonare l'avvisatore acustico premere il relativo comando.
	Interruttore della luce abbagliante del faro	L'interruttore attiva la luce abbagliante del faro. Vedere pagina 39.
	Interruttore della luce anabbagliante del faro	L'interruttore attiva la luce anabbagliante del faro. Premere momentaneamente in basso per attivare il lampeggio di sorpasso. Vedere pagina 39.
	Interruttore degli indicatori di direzione	Spostare a sinistra l'interruttore per attivare gli indicatori di direzione lato sinistro. Muovere l'interruttore verso destra per attivare gli indicatori di direzione lato destro. L'indicatore di direzione si disattiva automaticamente quando sono stati raggiunti livelli determinati di velocità o distanza. Per annullare manualmente l'indicatore di direzione, portare l'interruttore nella posizione centrale e spingerlo all'interno. <i>Funzione momentanea: Muovere l'interruttore degli indicatori di direzione a sinistra o a destra e tenerlo in quella posizione almeno per un secondo. La funzione temporanea si attiverà e l'indicatore di direzione verrà annullato al rilascio dell'interruttore.</i>
	Interruttore del lampeggio di emergenza (interruttore luci di emergenza)	L'interruttore luci di emergenza attiva e annulla il lampeggio di emergenza. Vedere pagina 39.

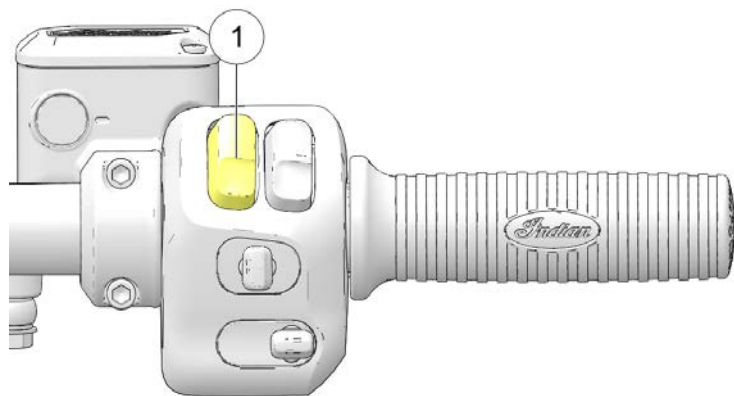
SIMBOLO	INTERRUTTORI	DESCRIZIONE
	Selettore elenco schermate	Il Selettore elenco schermate (se in dotazione) serve per navigare attraverso le schermate d'interesse per il conducente.
	Comando audio	Il comando audio permette al conducente di comandare le funzioni dell'impianto audio dal blocco comandi situato sul lato sinistro.
	Interruttore di arresto/funzionamento	Premere la parte inferiore dell'interruttore (FUNZIONAMENTO) per consentire l'avvio e il funzionamento del motore. Premere la parte inferiore dell'interruttore (ARRESTO) per arrestare il motore. Vedere pagina 37.
	Interruttore di avviamento	Usare l'interruttore di avviamento per avviare il motore. L'interruttore di arresto/funzionamento del motore deve essere sulla posizione di FUNZIONAMENTO. Vedere pagina 37.
	Interruttore di accensione	Premere e rilasciare l'interruttore di accensione per inserire o disinserire l'alimentazione elettrica al veicolo. Vedere pagina 36.
	Interruttore a grilletto sul lato sinistro	Usare l'interruttore sul lato sinistro per uscire dai menù, rifiutare le finestre di dialogo, riagganciare il telefono e spostarsi tra le schermate del display. Vedere pagina 35.
	Interruttore a grilletto sul lato destro	Usare l'interruttore sul lato destro per navigare attraverso i menù o accettare le finestre di dialogo sul display Ride Command.

INTERRUTTORI

INTERRUTTORE DI ACCENSIONE

L'interruttore di accensione si trova sul comando destro ①. Premere e rilasciare l'interruttore di accensione per inserire o disinserire l'alimentazione elettrica al veicolo.

Per disabilitare tutte le alimentazioni elettriche a motocicletta in movimento e motore in funzione, tenere premuto l'interruttore di accensione per più di tre secondi.



AVVISO

I fari ed eventuali accessori collegati alle prese di corrente rimarranno accesi finché l'interruttore di accensione non viene spento.

AVVISO

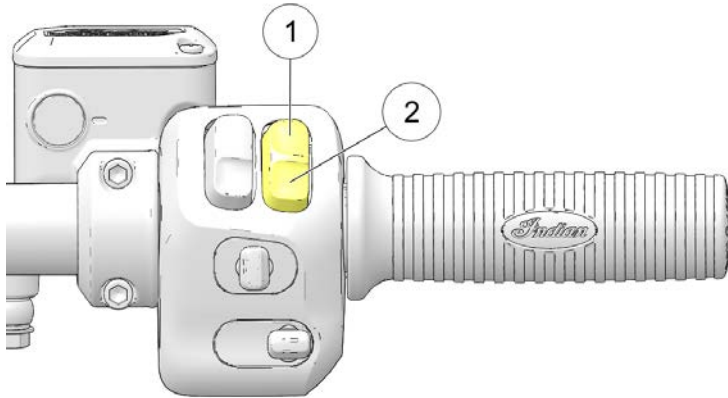
Per risparmiare l'energia della batteria, il veicolo si spegne automaticamente dopo cinque minuti d'inattività. Sulle moto dotate di Ride Command INDIAN MOTORCYCLE lo spegnimento automatico può essere escluso attraverso il menù delle Impostazioni del veicolo.

Premere la parte superiore dell'interruttore (STOP) ① per interrompere i circuiti e arrestare il motore. Il motore non deve essere avviato o in funzionamento se l'interruttore è nella posizione di ARRESTO.

Premere la parte inferiore dell'interruttore (FUNZIONAMENTO) ② per consentire l'avvio e il funzionamento del motore. Premere e rilasciare la parte inferiore del pulsante (FUNZIONAMENTO) ② per avviare il motore.

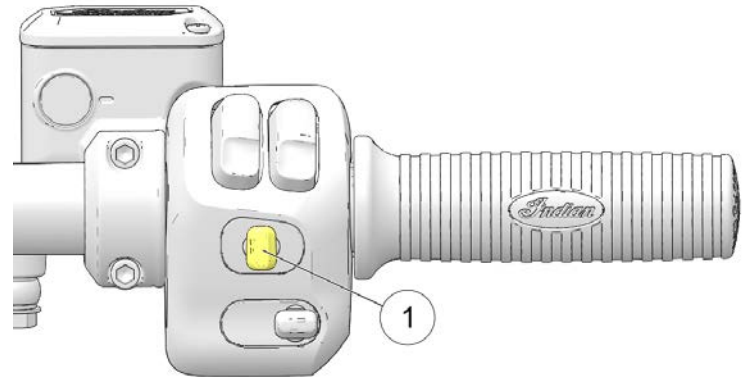
INTERRUTTORE DI ARRESTO/FUNZIONAMENTO MOTORE

Usare l'interruttore di arresto/funzionamento motore per spegnere rapidamente il motore.



INTERRUTTORE DEL CRUISE CONTROL

Il cruise control può essere attivato e regolato tramite i comandi sul lato destro, usando l'apposito interruttore ①. Per maggiori informazioni sul cruise control, vedere pagina 104.

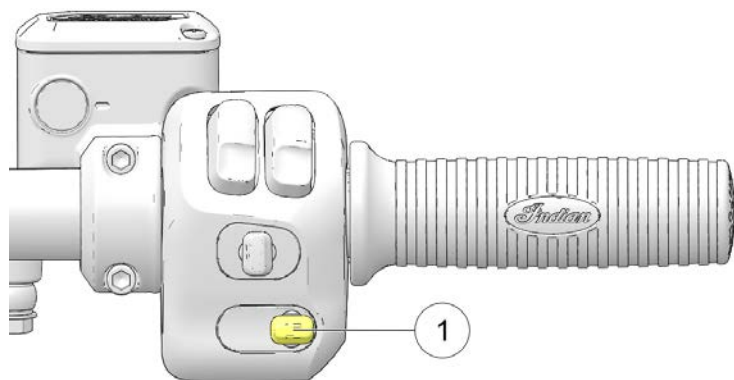


STRUMENTI, FUNZIONI E COMANDI

Posizione del commutatore	Funzione
Sinistra	Impostazione/decelerazione
Centro	Off/On
Destra	Ripristino/accelerazione

INTERRUTTORE DEL PARABREZZA

Utilizzare l'interruttore parabrezza ① per regolare il parabrezza all'altezza ideale per ripararsi al meglio dal vento.



Premere l'interruttore in alto per regolare il parabrezza alzandolo. Premere l'interruttore in basso per regolare il parabrezza abbassandolo. Picchiettare l'interruttore due volte in alto o in basso per regolare automaticamente il parabrezza alzandolo o abbassandolo completamente. Se il parabrezza è in movimento e viene brevemente premuta la direzione opposta, il movimento automatico viene annullato.

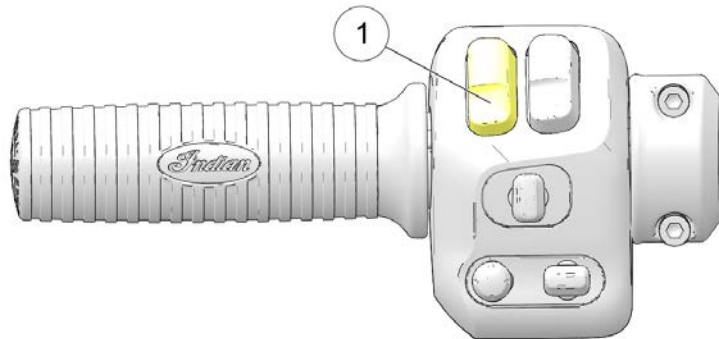
INTERRUTTORE DEL FARO ABBAGLIANTE/ANABBAGLIANTE

I fari si accendono automaticamente quando viene avviato il motore. Vedere pagina 62.

L'interruttore del faro abbagliante/anabbagliante commuta il faro anteriore tra il fascio abbagliante e l'anabbagliante. Per attivare la luce abbagliante, premere la parte superiore dell'interruttore. Per attivare la luce anabbagliante, premere la parte inferiore dell'interruttore. Per far sì che i fari lampeggino momentaneamente (lampeggio di sorpasso), tenere premuta la parte inferiore dell'interruttore.

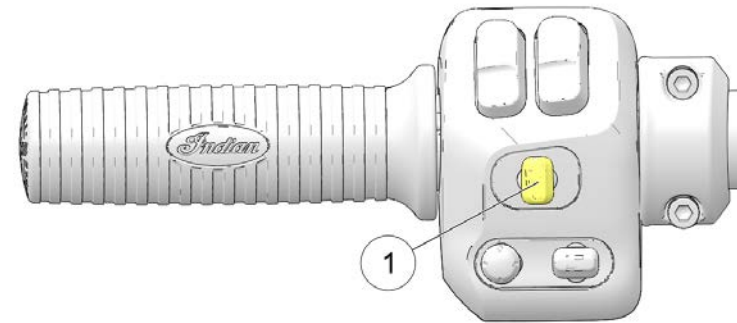
INTERRUTTORE DELL'AVVISATORE ACUSTICO

Per suonare, premere l'interruttore dell'avvisatore acustico ①.



LAMPEGGIATORI DI EMERGENZA

L'interruttore di accensione deve trovarsi in posizione ON per attivare le luci di emergenza, tuttavia, una volta attivate continueranno a lampeggiare anche se l'interruttore di accensione viene spento. Quando le luci di emergenza sono attive, tutti e quattro gli indicatori di direzione lampeggiano.

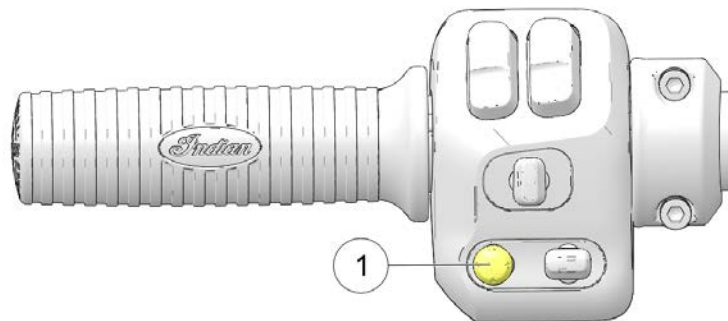


Per attivare l'interruttore delle luci di emergenza, premere al centro l'interruttore degli indicatori di direzione ①.

- Tenere premuto l'interruttore per attivare le luci di emergenza.
- Premere nuovamente l'interruttore per annullare le luci di emergenza.

COMANDO AUDIO (SE IN DOTAZIONE)

Il comando audio ① consente agli utenti di comandare le funzioni dell'impianto audio dal blocco comandi lato sinistro.



VOLUME

Per aumentare il volume, premere il comando audio verso l'alto.
Per ridurre il volume, premere il comando audio verso il basso.
Per azzerare il volume, premere il comando audio verso l'interno.

AVVISO

Quando si usa un dispositivo audio Bluetooth®, premendo il relativo comando in basso l'audio viene messo in pausa. Per ripristinare l'audio, premere nuovamente il relativo comando in basso.

RADIO

Quando la sorgente audio è impostata sulla radio, premere a sinistra o a destra per navigare tra le stazioni preselezionate. Tenere premuto per cercare una stazione.

INGRESSI AUDIO ESTERNI

Quando la sorgente audio è impostata su Bluetooth Audio o USB/iPod, premere a sinistra o a destra per navigare tra le tracce.

INTERRUTTORE DELLE LUCI AUSILIARIE (SE IN DOTAZIONE)

Le luci ausiliarie forniscono ulteriore illuminazione su ciascun lato dei fari. Alcuni piloti preferiscono utilizzare le luci ausiliarie quando guidano nella nebbia o quando sorpassano un veicolo per migliorare la visibilità verso altri guidatori.

Premere l'interruttore delle luci ausiliarie per accenderle o spegnerle. La luce di sfondo dell'interruttore cambia colore per indicare se le luci sono accese o spente.

SPENTE: Luce rossa

ACCESE: Luce verde

Le luci ausiliarie si spengono spegnendo il relativo interruttore. Si accendono automaticamente all'avvio del motore se erano accese quando il motore è stato spento.

La luce di sfondo dell'interruttore lampeggia se è presente un guasto in una delle luci ausiliarie.

ACCENSIONE SENZA CHIAVE**AVVERTENZA**

Tenere la chiave elettronica e la relativa batteria fuori dalla portata dei bambini. L'ingestione può causare ustioni chimiche, perforazione dei tessuti molli, e la morte. Entro 2 ore dall'ingestione possono verificarsi gravi ustioni. Contattare immediatamente un medico.

OPERAZIONE DI AVVIAMENTO CON CHIAVE ELETTRONICA:

Quando l'impianto elettrico è stato attivato mediante l'interruttore di accensione, la chiave elettronica deve trovarsi entro il raggio d'azione. Se non viene rilevata la presenza della chiave elettronica, la spia dell'antifurto lampeggia. L'impianto elettrico viene automaticamente disattivato.

Nel frattempo, il motorino di avviamento non si inserisce. In caso della mancata disponibilità di una chiave elettronica, si può inserire il proprio numero identificativo personale (PIN) usando gli interruttori degli indicatori di direzione o tramite le schermate del display Ride Command (se in dotazione), per sbloccare il sistema di antifurto.

OPERAZIONE DI MESSA IN MARCIA CON CHIAVE ELETTRONICA:

Dopo l'avvio del motore, il modulo di controllo del veicolo (VCM) verifica nuovamente che la chiave elettronica si trovi nel raggio d'azione, al passaggio dalla folle a una marcia. È possibile che la spia dell'antifurto si accenda durante questa verifica. Il VCM non cerca di nuovo la chiave elettronica quando il veicolo si è mosso. Se la chiave elettronica viene smarrita durante la guida, sarà necessario usare il PIN per riavviare il veicolo.

Se la chiave elettronica non viene rilevata al momento della messa in marcia:

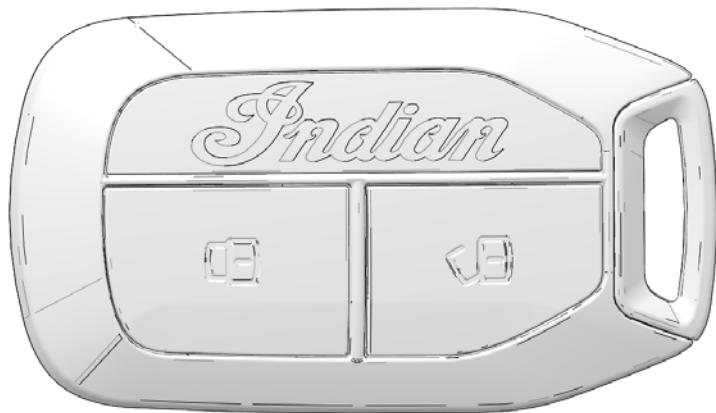
- L'avvisatore acustico suona e la spia dell'antifurto lampeggia.
- Il motore quindi si spegne.
- L'impianto elettrico viene poi automaticamente disattivato.

DOVE NON RIPORRE LA CHIAVE ELETTRONICA:

La chiave elettronica non deve essere risposta nel vano portatelefono, o vicino a dispositivi che possono interferire con le loro onde radio, quali cellulari, alimentatori o magneti durante il funzionamento.

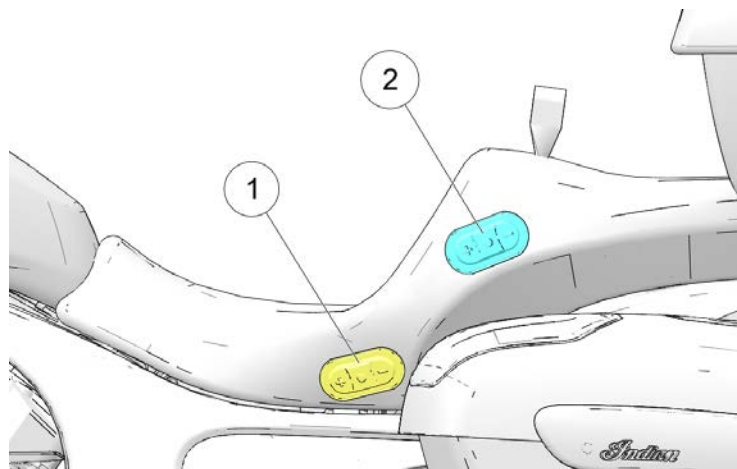
INTERRUTTORE DELLA SERRATURA DELLE BORSE DA SELLA (SE IN DOTAZIONE)

Usare la chiave elettronica o l'interruttore di bloccaggio sulla consolle per bloccare e sbloccare le serrature elettriche della borsa da sella. Quando si usa l'interruttore di bloccaggio sulla consolle, la chiave elettronica deve trovarsi nel raggio d'azione. Se non viene rilevata la presenza della chiave elettronica, la spia dell'antifurto e/o l'interruttore di accensione lampeggiano. Il sistema non esegue il comando di blocco o sblocco.



INTERRUTTORI DI RISCALDAMENTO SELLE (SE IN DOTAZIONE)

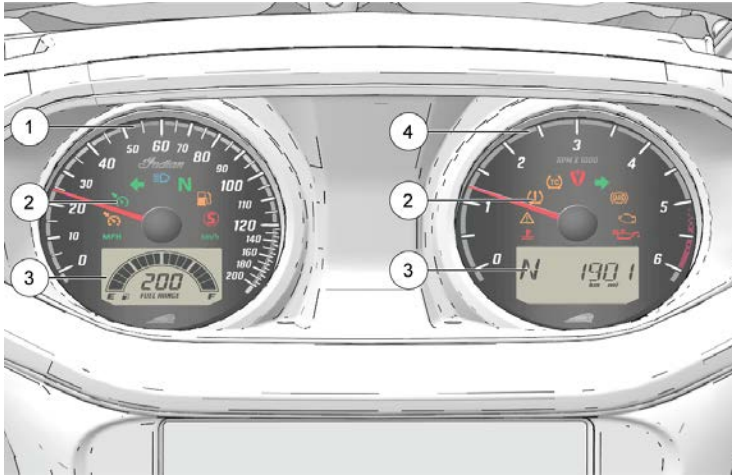
Utilizzare gli interruttori delle selle situati sul bordo inferiore sinistro della sella per regolare il riscaldamento. L'interruttore anteriore ① controlla le impostazioni della sella del conducente e quello posteriore (se in dotazione) ② comanda l'impostazione della sella per il passeggero.



Nei modelli dotati di Ride Command, quando il livello di riscaldamento viene variato, sul display touchscreen compare un breve pop-up.




Vedere pagina 57 per maggiori informazioni.

QUADRO DELLA STRUMENTAZIONE










- ① Tachimetro
- ② Spie
- ③ Display multifunzione
- ④ Contagiri

SPIE


SPIA	CHE COSA INDICA	CONDIZIONE
 	Stato del cruise control	<i>Luce ambrata:</i> Il cruise control è abilitato ma non impostato. Se lampeggia, è presente un errore legato al cruise control. <i>Luce verde:</i> Il cruise control è impostato sulla velocità desiderata. <i>Leggere le procedure di sicurezza e impiego prima di utilizzare il cruise control.</i>
	Indicatori di direzione	Quando è attivato l'indicatore di direzione, lampeggia la freccia corrispondente. Quando sono attivati i lampeggiatori di emergenza, entrambe le frecce lampeggiano. <i>Se c'è un problema nel sistema degli indicatori di direzione, le spie lampeggiano con velocità doppia rispetto alla normale.</i>
km/h	Velocità del veicolo	Se viene selezionata la modalità metrica, la velocità viene visualizzata in chilometri all'ora.
MPH		Se impostata sulla modalità standard, la velocità viene visualizzata in miglia all'ora.


STRUMENTI, FUNZIONI E COMANDI

SPIA	CHE COSA INDICA	CONDIZIONE
	Luce abbagliante	L'interruttore del faro anteriore è impostato sulla luce abbagliante. Questa spia lampeggia quando c'è un problema con la luce anabbagliante o abbagliante.
	Folle	Il cambio è in folle e l'interruttore di accensione acceso.
	Riserva carburante	Questa spia si accende quando nel serbatoio del carburante rimangono circa 3,8 L di carburante. Il display LCD passa alla modalità di conteggio dell'autonomia residua in modo da informare il conducente sulla distanza che può ancora percorrere da quando la spia si è attivata.
	Spia del cavalletto laterale	La spia del cavalletto laterale si accende ogni volta che il cavalletto laterale viene abbassato.
	Motore surriscaldato	Questa spia si accende per indicare che il motore si è surriscaldato. Se la spia lampeggia, significa che esiste una condizione di surriscaldamento seria.

SPIA	CHE COSA INDICA	CONDIZIONE
	Guasto al telaio	Il simbolo di avvertenza si accende se si verifica un guasto al telaio.
	Sistema di monitoraggio pressione degli pneumatici (TPMS)	La spia TPMS si accende se viene rilevato che la pressione di uno pneumatico è bassa. Si accenderà anche insieme alla spia di bassa tensione della batteria quando la tensione della batteria del TPMS è bassa, per cui è necessario intervenire.
	Controllo trazione	Questa spia si accende se è attivato il controllo della trazione per aumentare l'aderenza della ruota posteriore. La spia resta accesa fino a quando non viene disattivato il controllo della trazione.
	Antifurto	La spia antifurto si accende quando è attivato il sistema di antifurto.
	ABS non attivato	La spia rimane accesa fino a quando il sistema frenante antibloccaggio non si attiva, il che avviene quando la velocità del veicolo supera i 10 km/h. Quando la spia è accesa, il sistema frenante antibloccaggio non

STRUMENTI, FUNZIONI E COMANDI

SPIA	CHE COSA INDICA	CONDIZIONE
		si attiva, ma il sistema frenante convenzionale continua a funzionare normalmente.
	Controllo motore	Questa spia si accende brevemente quando l'interruttore di accensione viene messo in posizione ON. Questo conferma il corretto funzionamento. <i>Se questa luce si accende quando il motore è in funzione, rivolgersi subito a un concessionario autorizzato.</i> La spia rimane accesa qualora il motore venga spento dal sensore d'inclinazione. Se viene rilevata un'anomalia nel funzionamento di un sensore o del motore, la spia rimane accesa finché la condizione anomala persiste. Recuperare i codici di errore per la diagnosi.

SPIA	CHE COSA INDICA	CONDIZIONE
	Bassa pressione dell'olio	Questa spia si accende quando la pressione dell'olio scende sotto alla soglia di funzionamento in sicurezza mentre il motore è in funzione. Se questa spia si accende mentre il motore è in funzione a un regime superiore al minimo, spegnere il motore non appena le condizioni di sicurezza lo consentono e controllare il livello dell'olio. <i>Se il livello dell'olio è corretto e la spia rimane accesa dopo il riavvio del motore, spegnere immediatamente il motore. Contattare il proprio concessionario.</i>

TACHIMETRO

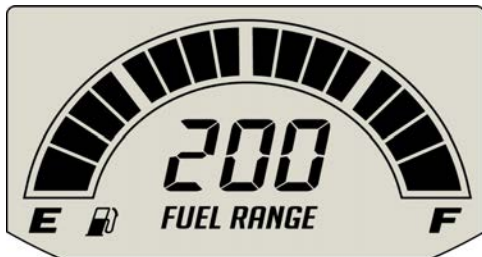
Il tachimetro indica la velocità di marcia del veicolo in chilometri all'ora o miglia all'ora.

CONTAGIRI

Il contagiri indica il regime del motore in giri al minuto (giri/min – RPM). Una linea rossa sulla superficie dello strumento indica il regime massimo di funzionamento in sicurezza del motore.

Il superamento del regime massimo può provocare guasti o danni al motore, con conseguenti possibili gravi incidenti, anche mortali. Evitare che il regime del motore superi la linea rossa.

DISPLAY INDICATORE DEL LIVELLO DEL CARBURANTE



Il display indicatore indica il livello del carburante. Perché l'indicazione risulti il più possibile precisa, sedersi sulla motocicletta e portarla in posizione verticale.

I segmenti dell'indicatore del livello del carburante mostrano il livello del carburante nel serbatoio. Quando scompare l'ultimo segmento, si attiva la spia di riserva carburante. Tutti i segmenti e l'icona del carburante lampeggiano. Fare immediatamente rifornimento.

DISATTIVAZIONE DEL CILINDRO POSTERIORE (SE IN DOTAZIONE)

Ideata come ausilio per la riduzione del calore trasmesso da motore e scarico al conducente, la disattivazione del cilindro posteriore disattiva il cilindro posteriore quando il motore si scalda troppo.

Per l'abilitazione della disattivazione del cilindro posteriore è necessario che si verifichino le condizioni che seguono.

- Il motore deve essere alla temperatura di esercizio.
- La temperatura ambiente deve superare i 15 °C.
- Il regime del motore deve essere inferiore a 1.000 giri/min.
- L'acceleratore deve essere chiuso (0%).
- La temperatura del catalizzatore deve essere sufficientemente elevata in conformità con le emissioni del tubo di scarico.

AVVISO

Se la temperatura del catalizzatore scende al di sotto della soglia delle emissioni, il cilindro posteriore si riattiva finché detta temperatura non risale al di sopra della soglia, punto in cui il cilindro si disattiva nuovamente.

È possibile disabilitare la disattivazione del cilindro accedendo al menù delle impostazioni, la cui voce è presente nel menù a tendina, che compare sulla parte superiore dello schermo. I comandi per la disattivazione del cilindro sono nel menù del Veicolo. Quando è in funzione la Disattivazione del cilindro posteriore, si accende un'icona sulla parte superiore della schermata del display Ride Command.

RIDE COMMAND PANORAMICA



Per conoscere le ultime informazioni sul display Ride Command INDIAN MOTORCYCLE, compresi gli aggiornamenti del software, si prega di visitare la pagina Web <https://ridecommand.indianmotorcycle.com>.

AVVISO

L'uso del display per un lungo periodo, mentre il motore del veicolo è spento, può scaricare la batteria.

⚠ AVVERTENZA

Durante la guida, evitare di inserire informazioni. La mancanza di attenzione nell'utilizzo del proprio veicolo può causare la perdita del controllo con gravi conseguenze, anche mortali. Usando il dispositivo l'utente si assume la responsabilità per tutti i rischi associati. Leggere la Guida dell'utente.

⚠ AVVERTENZA




Una guida distratta può causare la perdita del controllo del veicolo, incidenti e lesioni. Raccomandiamo vivamente di usare estrema prudenza quando si utilizzano dispositivi che possono distogliere l'attenzione dalla strada. La prima responsabilità dell'utente è l'utilizzo in sicurezza del proprio veicolo. Sconsigliamo vivamente di manipolare dispositivi mentre si guida e di utilizzare piuttosto, laddove possibile, sistemi vivavoce. Accertarsi di conoscere tutte le normative locali in vigore inerenti l'utilizzo di dispositivi elettronici durante la guida.

STRUMENTI, FUNZIONI E COMANDI

Prima di mettersi in marcia con il nuovo display, eseguire quanto segue:

- Leggere il manuale per intero.
- Familiarizzarsi con le funzioni e le operazioni del display a veicolo fermo.
- Scaricare l'INDIAN MOTORCYCLE Ride Command app da Apple® App Store® o Google Play® store e creare il proprio account personalizzato.
- Per avere gli ultimi aggiornamenti del Manuale d'uso e manutenzione, visitare l'indirizzo Web <http://www.polaris.com/en-us/rider-support/owners-manual>.

PULSANTI DEL RIDE COMMAND

PULSANTE	FUNZIONE
Schermate del conducente 	Premere il pulsante Schermate del conducente per accedere al sistema di menù di suddivisione schermo personalizzabile che permette di accedere ai dati di viaggio, allo stato del veicolo e alle informazioni sul veicolo.
Navigazione 	Premere il pulsante Navigazione per accedere alle funzioni di navigazione Ride Command (se in dotazione), trovare destinazioni e cercare indirizzi, stazioni di rifornimento e altri punti d'interesse.
Comandi 	Premere il pulsante Comandi per accedere al Pannello del Logo INDIAN MOTORCYCLE e a ulteriori impostazioni.
Telefono 	Premere il pulsante Telefono per associare un telefono o una cuffia al display Ride Command di INDIAN MOTORCYCLE.
Audio 	Premere il pulsante Audio per commutare la sorgente audio, regolare il livello del volume e impostare le preselezioni radio.

SCHERMATE DEL CONDUCENTE

Le Schermate del conducente sono personalizzabili e forniscono accesso esclusivo a dati di guida, stato del veicolo e informazioni sul veicolo. Esse consentono anche di accedere agevolmente ad altre funzioni utilizzate di frequente, come i comandi audio, le funzioni Bluetooth® e le mappe.



NAVIGAZIONE

Premere il pulsante Navigazione per accedere alle funzioni di navigazione Ride Command (se in dotazione), trovare destinazioni e cercare indirizzi, stazioni di rifornimento e altri punti d'interesse.



PANNELLO DI CONTROLLO



Dal pannello di controllo è possibile accedere alle impostazioni, regolare la luminosità del display, selezionare la modalità di guida, e comandare il climatizzatore.

Si può accedere al pannello di controllo in qualunque momento premendo il pulsante a forma di ingranaggio sull'indicatore.

TELEFONO

La schermata Telefono visualizza chiamate recenti, elenco dei contatti, tastierino e messaggi. Il display visualizzerà solamente i messaggi ricevuti mentre lo smartphone è associato via Bluetooth®.



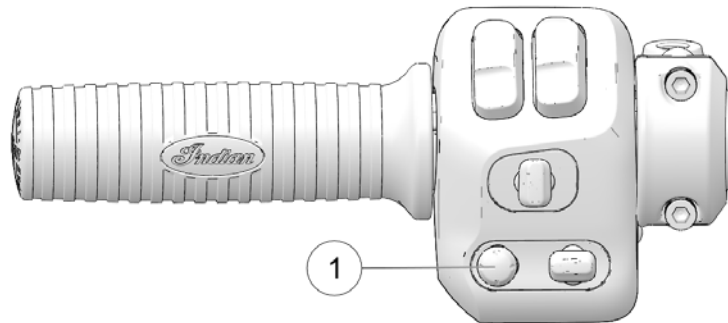
SCHERMATA AUDIO

La schermata Audio consente l'accesso alla musica memorizzata nel proprio smartphone o in altri dispositivi. È possibile associare il tuo dispositivo usando Bluetooth® o collegandolo alla porta USB del display.



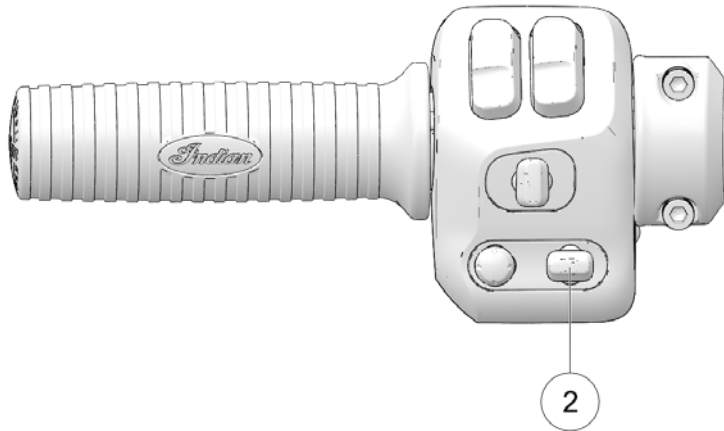
La riproduzione audio USB è disponibile solo per chiavette formattate ex-FAT o FAT32. La riproduzione da dispositivo iOS® è disponibile solo per modelli iPhone® 5S o successivi.

COMANDI MANUALI DEL RIDE COMMAND INTERRUTTORE MEDIA



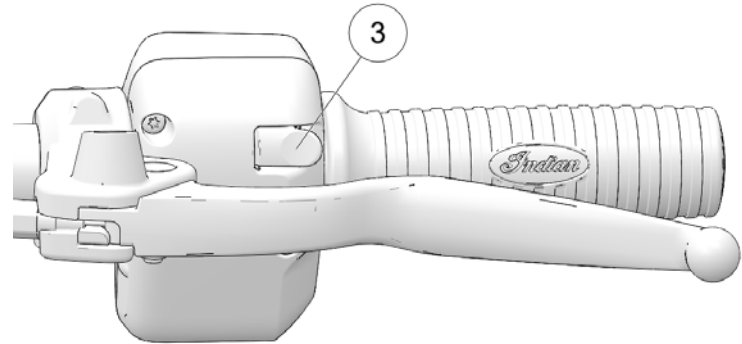
Usare l'interruttore media a 5 vie ① come segue:

- Premere il centro per escludere l'audio
- Premere in alto/in basso per alzare/abbassare il volume.
- Premere a sinistra/destra per passare alla traccia precedente/sequente.

INTERRUTTORE DI SELEZIONE

Usare il selettore a 3 vie ② come segue:

- Premere in alto e in basso per navigare tra le schermate del display.
- Premere il centro per selezionare.

INTERRUTTORI A GRILLETTO

Sul lato opposto dei blocchetti dei comandi destro e sinistro ③ sono presenti dei comandi a grilletto.

Usare i comandi a grilletto come segue:

- Premere il comando a grilletto sul lato destro per confermare la selezione.
- Premere il comando a grilletto sul lato sinistro per tornare alle schermate del menù.

MODALITÀ DI GUIDA DEL RIDE COMMAND



È possibile scegliere fra tre modalità di guida, Rain (pioggia), Standard o Sport per impostare la modalità confacente al proprio stile di guida. La mappatura dell'acceleratore per ciascuna modalità di guida è stata ideata per una specifica applicazione, con il risultato di racchiudere tre personalità distinte in un'unica motocicletta.

AVVISO

Per cambiare la modalità di guida, l'acceleratore deve essere completamente rilasciato. Se si cambia la modalità di guida mentre l'acceleratore è azionato, comparirà un'icona rotante indicante che la modalità di guida non è stata ancora cambiata. Dopo il rilascio dell'acceleratore, l'icona scomparirà e la modalità di guida verrà cambiata.

PIOGGIA

La modalità Rain (pioggia) è ideale quando piove o la strada è bagnata. La risposta dell'acceleratore è ridotta in modo da offrire maggior controllo e trazione.

STANDARD

In modalità Standard la risposta dell'acceleratore è precisa e l'erogazione di potenza ben bilanciata per una pronta risposta in caso di sorpasso e in vista di manovre a bassa velocità.

SPORT

La modalità Sport è stata ideata per situazioni che richiedono una risposta immediata. In modalità Sport la risposta dell'acceleratore è più rapida con una potenza erogata più aggressiva, per una maggiore accelerazione.

IMPOSTAZIONI DEL RIDE COMMAND

Dal menù Impostazioni è possibile visualizzare dettagli importanti relativi al veicolo e personalizzare il display touchscreen. Il menù impostazioni è composto da quattro categorie: Informazioni, Generali, Ora, e Veicolo.

INFORMAZIONI GENERALI

Dal menù Impostazioni delle informazioni è possibile visualizzare quanto segue:

- Numero d'identificazione veicolo (VIN)
- Chilometraggio
- Versione del software installato
- Intervallo del cambio dell'olio

IMPOSTAZIONI GENERALI

Dal menù Impostazioni generali è possibile eseguire quanto segue:

- Temi (giorno/notte/auto)
- Gestire i dispositivi Bluetooth®
- Cambiare la lingua
- Impostare l'unità di misura della velocità (km/h o mph)
- Impostare l'unità di misura della temperatura (C o F)
- Aggiornamento del software

OROLOGIO

Dal menù Impostazioni ora è possibile eseguire quanto segue:

- Impostare il formato dell'ora (12 o 24 ore)
- Abilitare l'ora GPS (imposta automaticamente l'ora in base al fuso orario della zona in cui ci si trova)
- Impostare l'ora (se l'ora con il GPS non è abilitata)

INFORMAZIONI SUL VEICOLO

Dal menù Impostazioni veicolo è possibile eseguire quanto segue:

- Azzerare la scadenza di sostituzione/controllo dell'olio
- Accedere alla diagnostica del veicolo

CONTROLLO TRAZIONE

Per disabilitare il Controllo trazione, procedere come segue:



1. Premere il pulsante Menu/Comandi per aprire il pannello di controllo.
2. Premere il commutatore "Traction control" (controllo trazione) per disabilitare il controllo trazione.

3. Comparirà un messaggio che chiede di confermare la disabilitazione del controllo trazione. Premere **DISABLE** (disabilita) per confermare.

AVVISO

Il controllo trazione non viene disabilitato se la velocità del veicolo non è azzerata.

4. Per riabilitare il controllo trazione, premere nuovamente il commutatore "Traction control" (controllo trazione).

AVVISO

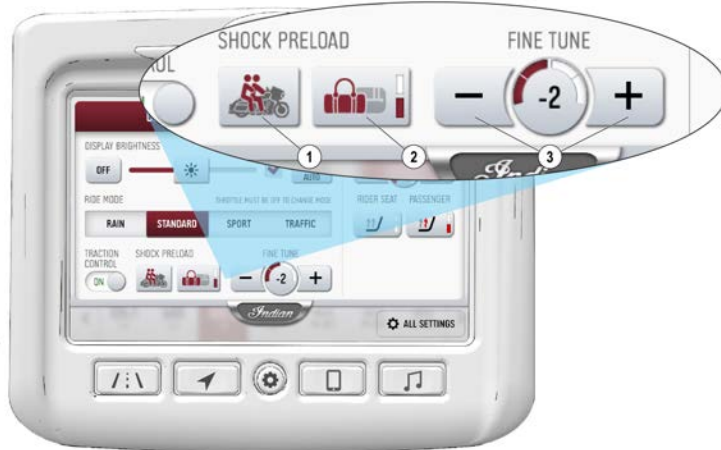
Il controllo trazione viene abilitato automaticamente dopo ogni ciclo di accensione della moto.

REGOLAZIONE ELETTRONICA DEL PRECARICO DEGLI AMMORTIZZATORI (SE IN DOTAZIONE)

AVVISO

Esistono molti modi per effettuare la regolazione elettronica del precarico degli ammortizzatori. Il procedimento che segue descrive i dettagli di un solo metodo.

Per regolare il precarico elettronico (EPL), procedere come segue:



1. Premere il pulsante Menu/Comandi per aprire il pannello di controllo.
2. Toccare il pulsante dei conducenti ① per regolare il peso dei conducenti.
3. Toccare il pulsante dei bagagli ② per regolare il peso dei bagagli.
4. È possibile effettuare piccoli aggiustamenti utilizzando i pulsanti più e meno ③ per o mettere a punto le impostazioni del peso.



CALIBRAZIONE DELLA REGOLAZIONE ELETTRONICA DEL PRECARICO DEGLI AMMORTIZZATORI (SE IN DOTAZIONE)

La funzione di regolazione elettronica del precarico dell'ammortizzatore può richiedere la calibrazione in caso di errore. Seguire le istruzioni sullo schermo mantenendo il controllo del veicolo fermo. La procedura di calibrazione della regolazione elettronica del precarico degli ammortizzatori fa spostare automaticamente l'ammortizzatore sulle posizioni di precarico superiore e inferiore.

La calibrazione può essere avviata seguendo il procedimento indicato sul display del Ride Command:

STRUMENTI, FUNZIONI E COMANDI

1. Premere il pulsante Menu/Comandi per aprire il pannello di controllo.
2. Toccare il pulsante “All Settings” (tutte le impostazioni).
3. Toccare il pulsante “Vehicle” (veicolo) ①.
4. Toccare il pulsante “Shock Preload” (precarico dell’ammortizzatore).
5. Toccare il pulsante “Advanced” (avanzate) ②.



6. Toccare il pulsante “Calibrate” (calibrare) ③.



7. Seguire le istruzioni sullo schermo.



IMPOSTAZIONE DEL LIVELLO DI RISCALDAMENTO DELLE MANOPOLE (SE IN DOTAZIONE)

Il livello di riscaldamento degli scaldamanopole viene visualizzato momentaneamente dopo che è stato variato. Quando il livello di riscaldamento viene variato, sul display touchscreen compare un breve pop-up.

IMPOSTAZIONE DEL LIVELLO DI RISCALDAMENTO DELLE SELLE (SE IN DOTAZIONE)

Per attivare e regolare il riscaldamento delle selle, procedere come segue:



1. Premere il pulsante Menu/Comandi per aprire il pannello di controllo.
2. Toccare i pulsanti “Rider Seat” (sella del conducente) o “Passenger” (passeggero) per commutare tra le impostazioni Spento, Minimo, Medio e Massimo.

AVVISO

Le temperature della sella possono essere regolate utilizzando gli interruttori posti sulla sella. Per maggiori informazioni sugli interruttori sulle selle, vedere pagina 42.

ASSOCIAZIONE BLUETOOTH®

Il display touchscreen Ride Command di INDIAN MOTORCYCLE può essere collegato contemporaneamente a uno smartphone e a delle cuffie audio.

Per associare un dispositivo, seguire la seguente procedura:

1. Agendo dalla schermata delle impostazioni dei Dispositivi Bluetooth, dalla schermata del Telefono o dalla schermata della Musica, premere sul pulsante Aggiungi dispositivo per richiamare la procedura di associazione.
2. Impostare il dispositivo Bluetooth® sulla modalità di associazione.
3. Selezionare il nome del dispositivo che si vuole associare dal display touchscreen per completare il processo di associazione.
4. Confermare l'associazione (se applicabile). A seconda del dispositivo associato al display, è possibile che venga richiesto di confermare l'associazione.

Per vedere l'elenco di dispositivi supportati, visitare la pagina <https://ridecommand.indianmotorcycle.com/en-us/supported-devices>.

SERVIZI CONNESSI

Alcuni modelli equipaggiati con Ride Command INDIAN MOTORCYCLE dispongono di servizi associati, i quali vengono forniti per un periodo di tempo limitato a partire dalla data di acquisto. Le funzioni incluse sono i bollettini sul traffico in tempo reale, il meteo, e modalità di ricerca avanzata delle destinazioni. Per controllare lo stato dei servizi associati e per le attività di rinnovo, visitare la pagina: <http://ridecommand.indianmotorcycle.com>.

AGGIORNAMENTO DEL SOFTWARE E DELLE MAPPE

Per gli ultimi aggiornamenti di software e mappe del display Ride Command, andare all'indirizzo:
<https://ridecommand.indianmotorcycle.com>.

Il software del display e le mappe si possono aggiornare collegando una chiavetta USB contenente l'ultima versione del software alla porta USB situata nel vano portaoggetti lato destro. Il menù Aggiornamento software in Impostazioni elencherà tutti gli aggiornamenti disponibili nella chiavetta USB. Selezionare la versione corretta e attendere il completamento dell'aggiornamento prima di rimuovere la chiavetta USB. Al completamento dell'aggiornamento del software, il display touchscreen si riavvia automaticamente.

AVVISO

Perché l'aggiornamento del software vada a buon fine è necessaria una chiavetta USB 2.0 o USB 3.0 formattata exFAT® o FAT32. Il display non riconosce chiavette che non soddisfino tali requisiti.

AVVISO

Per l'aggiornamento delle mappe è necessaria una chiavetta USB 2.0 o USB 3.0 da minimo 32 GB formattata exFAT®.

IMPORTANTE

Durante il processo di aggiornamento non staccare l'alimentazione dal display.

AGGIORNAMENTI VIA ETERE**AVVISO**

Aggiornamenti via etere sono disponibili solo su modelli dotati di modem cellulare.

Se il modello è dotato di un modem cellulare, la motocicletta scaricherà automaticamente gli aggiornamenti del software dal cloud quando è in funzione ed è disponibile una connessione tramite modem cellulare. Tutti i download avvengono in background e possono essere ripresi se si interrompe la connessione o se viene spenta la motocicletta.



COME INSTALLARE IL SOFTWARE

Dopo che il software è stato scaricato sul display, appare un avviso con una notifica.

Per installare il nuovo software procedere nel modo seguente:

1. Aprire la scheda Impostazioni generali nel menu Impostazioni.
2. Premere il pulsante "Install" (installare).

AVVISO

Perché inizi l'installazione devono essere soddisfatte le condizioni che seguono: la tensione della batteria deve essere superiore a 12,5 V, la velocità della ruota deve essere 0 km/h e il regime uguale a 0.

AVVISO

Il display si riavvia al termine dell'installazione.

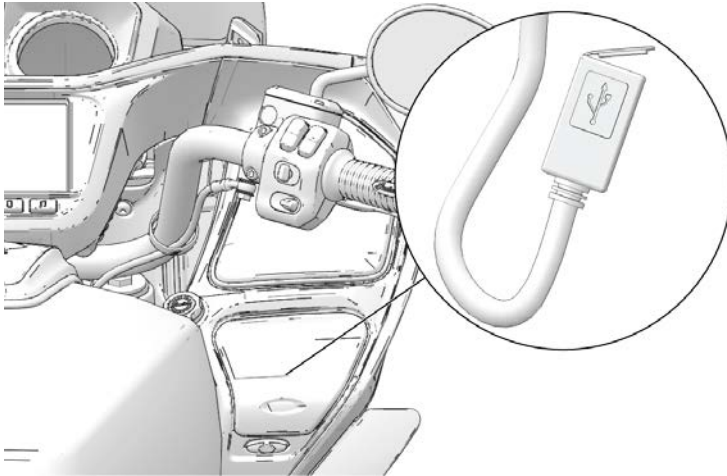
AVVISO

Gli aggiornamenti critici vengono installati automaticamente. Quando l'aggiornamento è completo viene visualizzata una notifica.

3. Al termine, sulla schermata di aggiornamento del software vengono fornite delle note sulla versione.

PORTA USB

La porta USB agevola l'alimentazione di dispositivi quali telefoni, sorgenti audio o unità GPS, oltre a permettere l'ascolto di musica in streaming nelle cuffie Bluetooth® attraverso il display LCD. Sui modelli equipaggiati con display Ride Command, la porta USB si utilizza anche per aggiornare la versione del software. La porta USB è situata nel vano portaoggetti lato destro. Per gli ultimi aggiornamenti software, andare all'indirizzo <https://ridecommand.indianmotorcycle.com>.



APPLE CARPLAY®

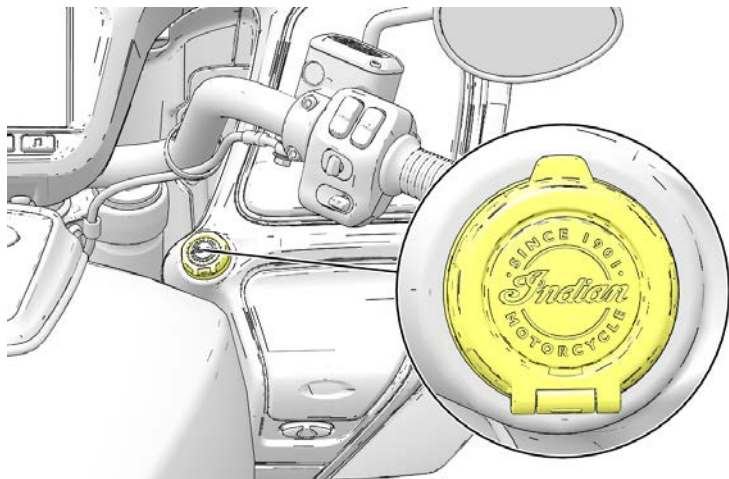
Apple CarPlay® integra perfettamente l'iPhone® con il display e i comandi manuali sul Ride Command della motocicletta. Pur rimanendo concentrati sulla guida, è possibile effettuare telefonate, accedere alla musica inviare e ricevere messaggi, ricevere indicazioni stradali e altro.

RILEVAMENTO DI ACCENSIONE IRREGOLARE

Se viene rilevata un'accensione irregolare, la spia di controllo del motore inizierà a lampeggiare e la mandata di carburante al cilindro (o ai cilindri) in questione verrà interrotta. La spia di controllo del motore continuerà a lampeggiare fino a quando l'interruttore di accensione non verrà impostato sulla posizione SPENTO. Riavviando il motore, la spia smetterà di lampeggiare e verrà ripristinata la mandata di carburante ad ambedue i cilindri. Se viene rilevata un'altra accensione irregolare, la spia di controllo del motore riprenderà a lampeggiare e la mandata di carburante al cilindro (o ai cilindri) in questione verrà nuovamente interrotta. Dopo il 3° rilevamento di un'accensione irregolare, viene generato il codice di errore P0314, la spia di controllo motore resta accesa e la mandata di carburante al cilindro (o ai cilindri) in questione viene interrotta. Se si verifica questa evenienza, il concessionario INDIAN MOTORCYCLE potrà fornire la necessaria assistenza.

PORTA DI RICARICA DELLA BATTERIA/SPINA PER ABBIGLIAMENTO TERMICO

La porta di ricarica della batteria/spina per abbigliamento termico è situata sul cruscotto.



ATTENZIONE

Lasciare che la motocicletta si raffreddi a temperatura ambiente prima di collegare un caricabatterie a una porta di ricarica della batteria. Evitare di disporre i cavi del caricabatterie su superfici roventi o taglienti.

FARI

I fari si accendono automaticamente quando viene avviato il motore.

AVVERTENZA

I motociclisti devono sempre essere il più possibile visibili. Perciò, il faro deve sempre rimanere acceso. Non modificare il cablaggio dell'interruttore di accensione/faro al fine di escludere la funzione del faro automatico.

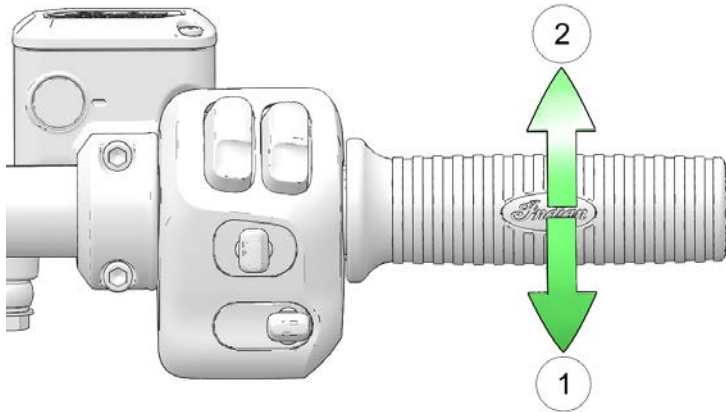
I fari si accendono solo quando il motore è in funzione. Per escludere questa funzione e poter accendere i fari anche quando il motore non è in funzione, si può utilizzare il commutatore luci abbagliante/anabbagliante. Accendere l'interruttore di accensione, quindi commutare l'interruttore del faro abbagliante/anabbagliante per accendere i fari.

MANOPOLA DI COMANDO DELL'ACCELERATORE

La manopola dell'acceleratore si trova sulla parte destra del manubrio. Usare la manopola di comando dell'acceleratore per regolare il regime del motore.

Stando seduti nella corretta posizione di guida:

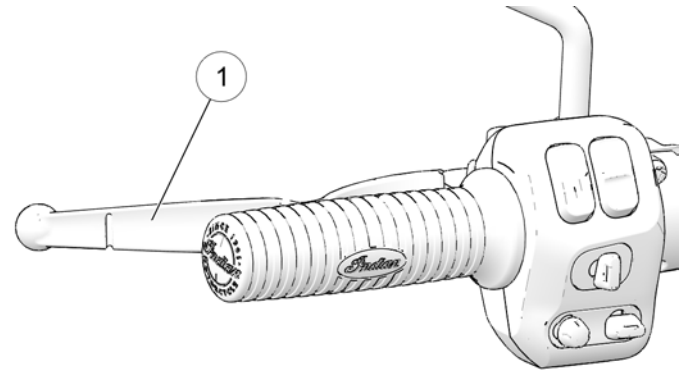
- Ruotare la manopola all'indietro ① per aprire l'acceleratore (aumentare il regime del motore e la potenza erogata).
- Ruotare la manopola in avanti ② per chiudere l'acceleratore (diminuire il regime del motore e la potenza erogata) e annullare il cruise control.



La manopola ha una molla di richiamo. Quando la manopola viene rilasciata, l'acceleratore ritorna in posizione di minimo.

LEVA DELLA FRIZIONE

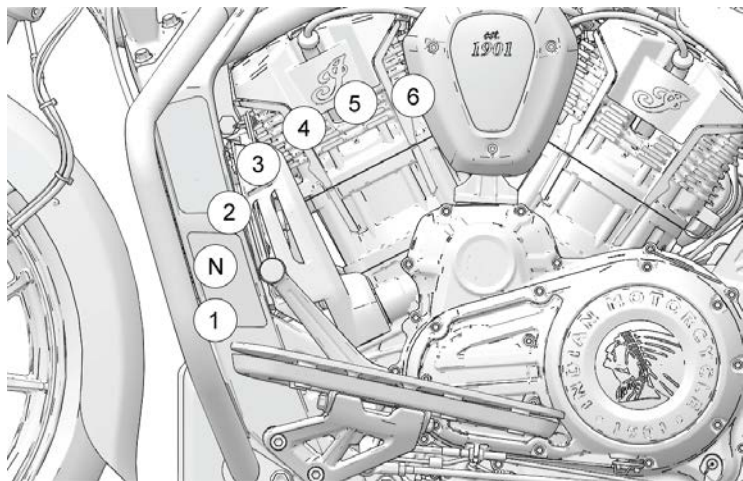
La leva della frizione ① è ubicata sul manubrio sinistro. Disinserire la frizione prima di cambiare marcia. Per far sì che l'azione della frizione sia fluida, tirare la leva rapidamente e rilasciarla in maniera svelta ma controllata.



- Per staccare la frizione, tirare la leva verso il manubrio.
- Per innestare la frizione, lasciare la leva rapidamente ma in maniera controllata.

SELETTORE MARCE

La leva del cambio marcia è ubicata sul lato sinistro della motocicletta. Azionare la leva con il piede.



- Premere la punta della leva per passare alla marcia inferiore.
- Sollevare la punta della leva per passare alla marcia superiore.
- Rilasciare la leva dopo ogni cambio marcia.
- Vedere pagina 100, per le procedure di cambio marcia.

SISTEMA DI MONITORAGGIO PRESSIONE DEGLI PNEUMATICI

AVVISO

Sui modelli equipaggiati con Sistema di monitoraggio pressione degli pneumatici (TPMS), i sensori sono ubicati a 180° dallo stelo della valvola. Fare attenzione quando si interviene sugli pneumatici. Per evitare di danneggiare il sensore, rompere il tallone in corrispondenza dello stelo della valvola, quindi a 90° e 270° dallo stelo valvola secondo necessità.

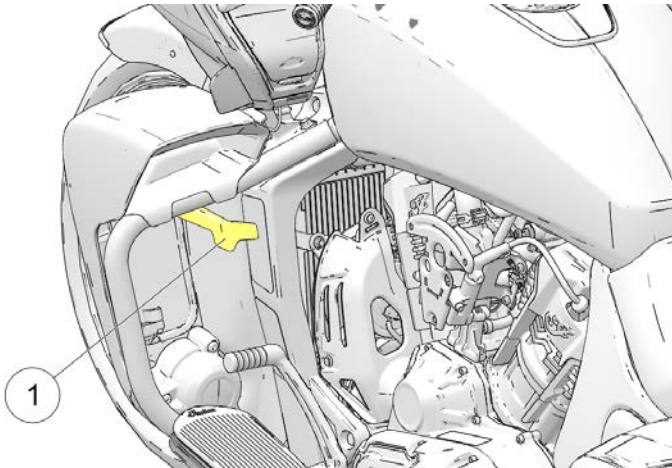
Sui modelli dotati di TPMS, la pressione di ciascuno pneumatico può essere visualizzata sul display del Ride Command. Se vengono visualizzati dei trattini invece che il valore della pressione mentre si viaggia ad una velocità superiore a 24 km/h, è possibile che il sistema non funzioni correttamente. Contattare il proprio concessionario per l'assistenza.

La spia di avvertimento del TPMS si accende se viene rilevato che la pressione di uno pneumatico è bassa. Correggere sempre immediatamente la pressione insufficiente degli pneumatici. Verificare sempre la pressione e le condizioni degli pneumatici prima di ciascuna guida. Vedere pagina 86.

Durante la marcia il display del TPMS potrebbe indicare un aumento della pressione degli pneumatici, ma questo è un evento normale dovuto al riscaldamento degli pneumatici. Se durante la guida le temperature si abbassano, la pressione degli pneumatici potrebbe ridursi in seguito al loro raffreddamento. Indipendentemente dalle condizioni, le pressioni degli pneumatici devono essere prontamente regolate quando sono basse.

CARENATURA INFERIORE (SE IN DOTAZIONE)

Ciascun lato della carenatura inferiore ha delle leve ① che consentono al pilota di aprire e chiudere gli sfiati sulla parte anteriore della carenatura che dirigono l'aria verso il pilota stesso. Gli sfiati sono regolabili all'infinito e la loro apertura per intero può o meno fornire refrigerio ottimale in base alla statura o alla posizione del conducente.

**BAGAGLIAIO (SE IN DOTAZIONE)**

Non superare mai la capacità di carico di un bagagliaio, un portabagagli o della combinazione bagagliaio/portabagagli. La capacità del solo bagagliaio, oltre che di qualsiasi combinazione di bagagliaio/portabagagli, viene specificata nella tabella di seguito. La capacità del solo portabagagli è di 2,2 kg (5 lb). Se si carica il portabagagli con un carico di 2,2 kg (5 lb), non aggiungere più di 11,3 kg (25 lb) al bagagliaio.

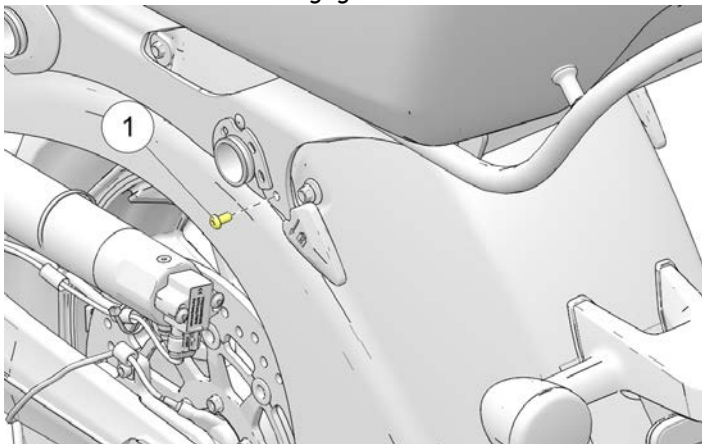
Bagagliaio	13,6 kg (30 lb)
Portabagagli (solo)	2,2 kg (5 lb)

AVVISO

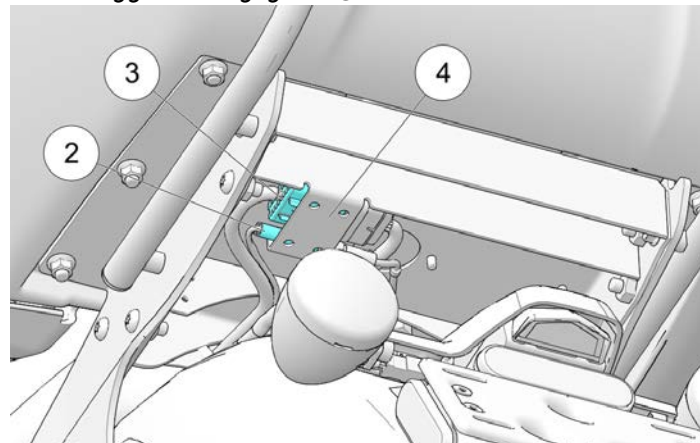
Prima di guidare, accertarsi che le chiusure del bagagliaio siano fissate bene. Prima di lasciare il veicolo incustodito, verificare che le viti di sicurezza siano ben strette.

RIMOZIONE DEL BAGAGLIAIO RIGIDO (SE IN DOTAZIONE)

1. Secondo il caso, rimuovere le borse da sella sui lati sinistro e destro e il dispositivo di fissaggio del blocco del bagagliaio ① da ciascuna chiusura del bagagliaio.



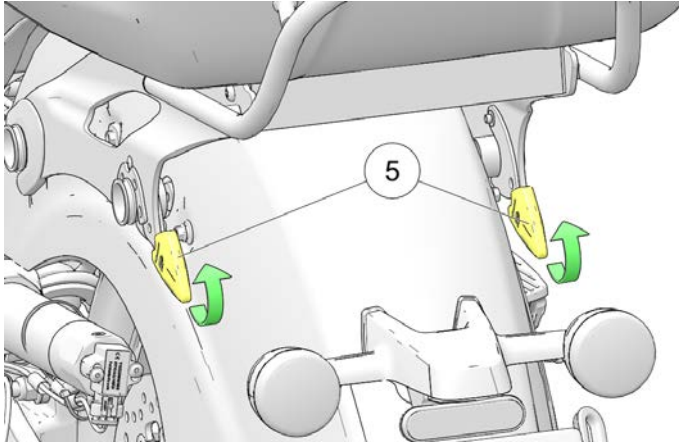
2. Scollegare le spine del cablaggio dell'antenna e la multispina del cablaggio del bagagliaio ③.



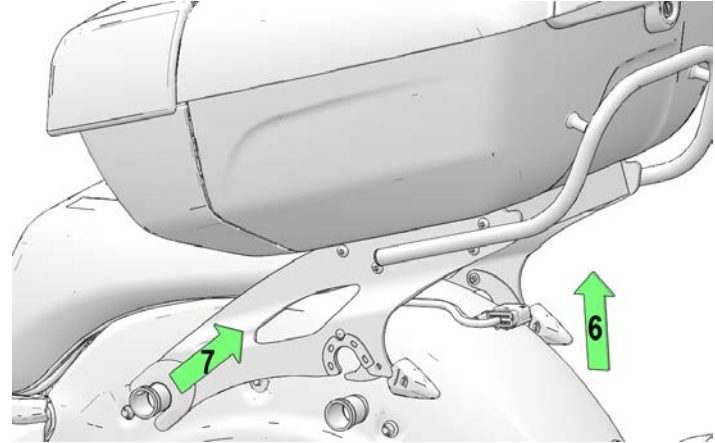
NOTA

I connettori del cablaggio sono ubicati al di sopra della piastrina metallica di supporto ④.

3. Sollevare le chiusure del bagagliaio ⑤ per sbloccarlo dal sostegno.

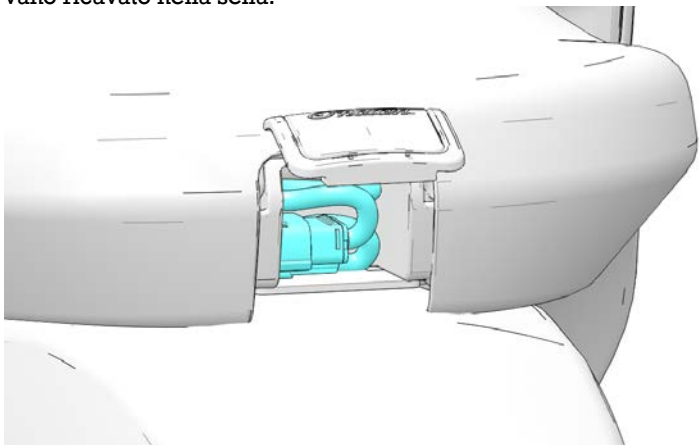


4. Sollevare la parte posteriore del bagagliaio ⑥ e farlo scorrere verso indietro ⑦ per staccarlo dalla motocicletta.



STRUMENTI, FUNZIONI E COMANDI

5. Riunire con attenzione il cablaggio e collocarlo nell'apposito vano ricavato nella sella.



6. Collocare il rivestimento per chiudere il vano.



BORSE DA SELLA

AVVISO

La procedura di rimozione della borsa da sella sinistra è simile a quella della borsa destra. La borsa da sella destra viene illustrata nelle figure.

Non superare il limite di peso di ciascuna borsa da sella. Distribuire sempre uniformemente il peso in ciascuna delle borse da sella. Per la capacità di carico, fare riferimento all'etichetta di avvertenza della borsa da sella/carico presente sulla borsa da sella o vicino ad essa.

La capacità della borsa rigida è di 10 kg di carico per lato.

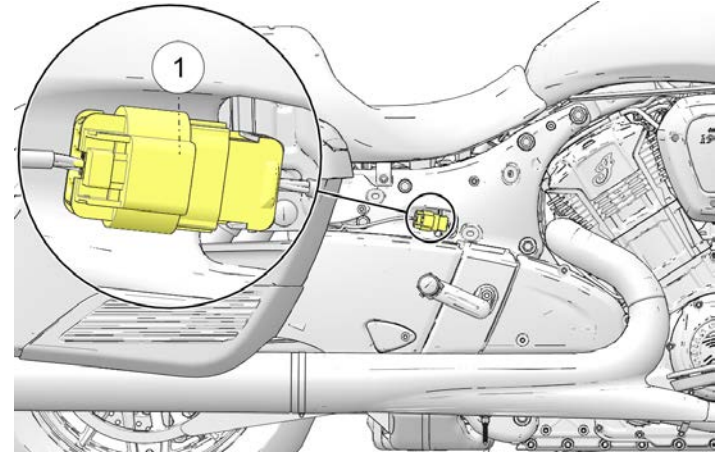
RIMOZIONE DELLA BORSA RIGIDA

1. Rimuovere il rivestimento laterale.
2. Sbloccare le serrature elettriche della borsa da sella (se in dotazione).

AVVISO

Può essere utilizzata anche la chiave fornita, inserendola nei pulsanti della serratura della borsa da sella, per sbloccarne il coperchio.

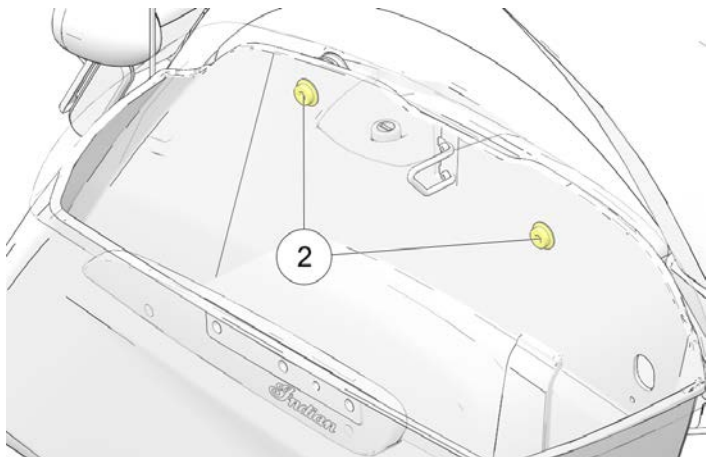
3. Scollegare il cablaggio della serratura della borsa da sella situato vicino alla sella ①.



4. Premere il pulsante di sblocco serratura del coperchio e sollevare il coperchio.

STRUMENTI, FUNZIONI E COMANDI

5. Rimuovere i bulloni di fissaggio della borsa da sella ②.



6. Inclinare la borsa da sella allontanandola dal telaio del veicolo per rimuoverla.
7. Per reinstallarla, installare fissando in sede la borsa rigida sulla marmitta.
8. Inserire i bulloni di fissaggio della borsa da sella e serrarli alla coppia specificata.

COPPIA

Bulloni di fissaggio:
24 N·m

9. Ricollegare il cablaggio elettrico.

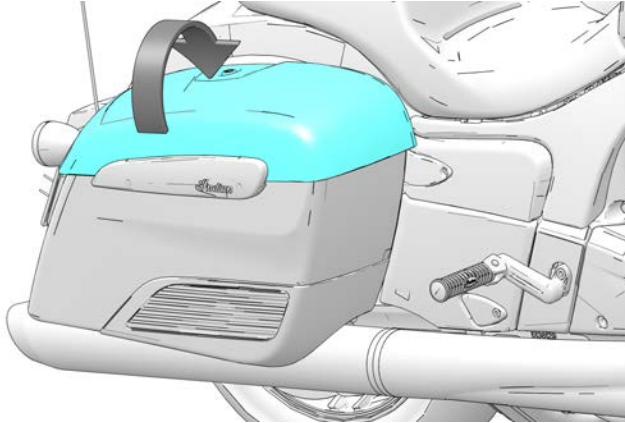
10. Reinstallare il pannello laterale prestando attenzione a non danneggiare i fili elettrici.

AVVERTENZA

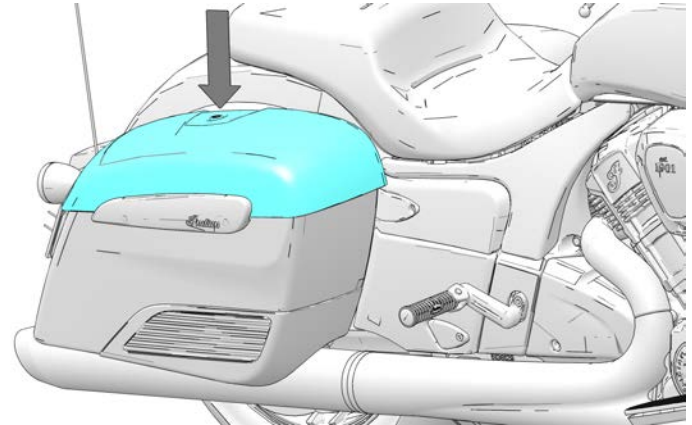
Un'installazione impropria della borsa da sella può causare perdita di controllo del mezzo, incidenti e pericoli per gli altri conducenti (in caso di caduta della borsa da sella dalla motocicletta). Accertarsi sempre che le borse da sella siano installate correttamente.

CHIUSURA DELLE BORSE DA SELLA

1. Chiudere il coperchio. Accertarsi che il coperchio sia allineato al contenitore.



2. Premere con decisione sul coperchio finché la chiusura è completamente bloccata.



AVVISO

Dopo aver chiuso il coperchio, accertarsi che la chiusura della borsa da sella sia bloccata.

CAVALLETTO LATERALE

Il cavalletto laterale è dotato di interruttore di sicurezza atto ad impedire che la motocicletta venga usata con il cavalletto laterale aperto.

AVVERTENZA

Un cavalletto laterale non correttamente ritratto potrebbe toccare terra e causare la perdita di controllo del mezzo con conseguenti gravi incidenti, anche mortali. Ritrarre sempre completamente il cavalletto laterale prima di mettersi alla guida della motocicletta.

Per parcheggiare la motocicletta, ruotare l'estremità del cavalletto laterale verso il basso e in direzione opposta alla motocicletta finché non è completamente esteso. Girare sempre il manubrio verso sinistra per avere la massima stabilità. Inclinare la motocicletta verso sinistra finché non viene saldamente sorretta dal cavalletto laterale.

ATTENZIONE

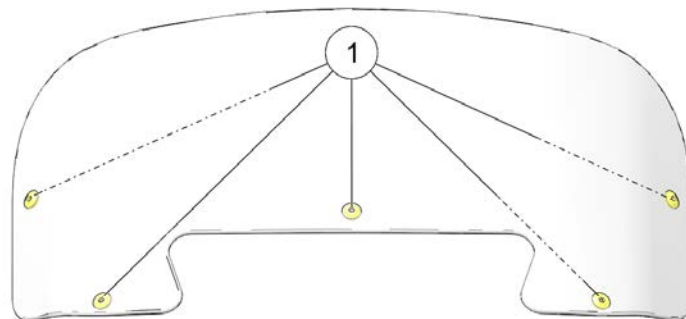
Se il peso della motocicletta non poggia sul cavalletto laterale, questo non si bloccherà. In questa situazione, qualsiasi movimento della motocicletta potrebbe causare una leggera ritrazione del cavalletto laterale. Se il cavalletto laterale non è completamente allungato in avanti quando il peso della motocicletta poggia sul medesimo, la motocicletta potrebbe cadere con il rischio di causare infortuni o subire danni.

Per ritrarre il cavalletto laterale, inforcare la motocicletta e portarla in posizione perfettamente verticale. Ruotare l'estremità del cavalletto laterale verso l'alto e in direzione della motocicletta finché non è completamente ritratto.

PARABREZZA

RIMOZIONE DEL PARABREZZA

1. Alzare completamente il parabrezza per poter accedere alle cinque viti di fissaggio.
2. Rimuovere le cinque viti di fissaggio del parabrezza ①.



3. Tirare il parabrezza in avanti staccandolo dal veicolo.
4. Eseguire questa procedura al contrario per reinstallare il parabrezza.

COPPIA

Viti del parabrezza:
4 N·m

CURA DEL PARABREZZA

Pulire il parabrezza con un panno morbido e abbondante acqua tiepida. Asciugare con un panno pulito. Rimuovere i graffi minori con composto lucidante di alta qualità, indicato per l'uso su superfici di policarbonato.

AVVISO

Il liquido dei freni e l'alcool danneggiano permanentemente il parabrezza. Per non danneggiare il parabrezza, non usare detergenti per vetri, prodotti repellenti all'acqua e allo sporco né detergenti a base di petrolio o alcool.

SPECCHIETTI

Il veicolo è dotato di specchietti convessi. Gli oggetti che si vedono nello specchietto potrebbero essere più vicini di quel che appare. Prima di mettersi alla guida regolare sempre gli specchietti.

Per farlo, sedersi sulla motocicletta mettendosi in posizione di guida. Regolare gli specchietti in modo che in ciascun specchietto si veda una piccola parte della spalla.

FRENI

La leva del freno anteriore attiva le pinze del freno anteriore. Il pedale del freno posteriore attiva la pinza del freno posteriore. Per un'efficacia ottimale della frenata, usare la leva del freno anteriore ed il pedale del freno posteriore insieme.

SISTEMA FRENANTE ANTIBLOCCAGGIO (ABS)

Il sistema frenante antibloccaggio (ABS) regola automaticamente secondo necessità la pressione dei freni al fine di ottimizzare il controllo della frenata, riducendo le possibilità che una ruota si blocchi in caso di brusca frenata o quando si frena su fondi stradali dissestati, irregolari, scivolosi o instabili. Vedere pagina 22.

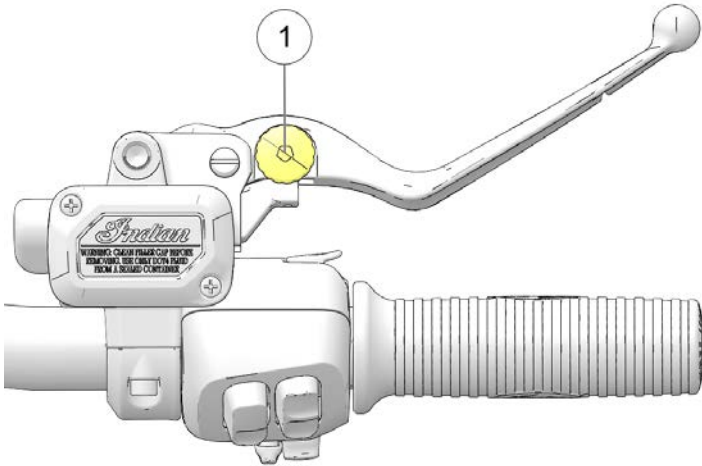
1. Il sistema frenante antibloccaggio non è disattivabile.
2. La spia dell'ABS si accende sempre quando s'inserisce l'accensione del veicolo. Rimane accesa fino a quando il sistema frenante antibloccaggio non si attiva, il che avviene quando la velocità del veicolo supera i 10 km/h (6 mph).
3. Quando la spia è accesa, il sistema frenante antibloccaggio non si attiva, ma il sistema frenante convenzionale continua a funzionare normalmente.

STRUMENTI, FUNZIONI E COMANDI

4. Quando in una frenata interviene il sistema frenante antibloccaggio, il conducente sente pulsare la leva del freno. *Continuare a tenere premuti i freni stabilmente per massimizzare l'efficacia della frenata.*
 5. Se la spia ABS non si accende quando la chiave viene ruotata nella posizione ON o PARK chiedere assistenza al proprio concessionario autorizzato INDIAN MOTORCYCLE.
 - Se la spia continua a restare accesa dopo che la velocità del veicolo ha superato i 10 km/h, il sistema ABS non funziona. Chiedere assistenza immediata al proprio concessionario INDIAN MOTORCYCLE o ad altro concessionario autorizzato.
 - L'utilizzo di pneumatici non raccomandati o di pneumatici gonfiati con una pressione non corretta potrebbe ridurre l'efficienza del sistema frenante antibloccaggio (ABS). Utilizzare sempre pneumatici di dimensioni e tipo specificati per il proprio veicolo. Mantenere sempre gli pneumatici gonfiati alla pressione raccomandata.
 - Il sistema frenante antibloccaggio non è in grado di prevenire il blocco delle ruote, la perdita di trazione o la perdita di controllo del mezzo *in tutte le condizioni*. Seguire sempre tutte le prassi di guida sicura della motocicletta raccomandate.
- Non è insolito che gli pneumatici lascino tracce sul fondo stradale durante una brusca frenata.
 - Il sistema frenante antibloccaggio non è in grado di eliminare o ridurre i rischi derivanti da:
 - velocità eccessiva
 - riduzione della trazione su fondi stradali dissestati, irregolari o instabili
 - errore di valutazione
 - manovra scorretta

LEVA DEL FRENO ANTERIORE

La leva del freno anteriore è ubicata sul manubrio destro. Questa leva comanda solo il freno anteriore. Il freno anteriore deve essere applicato contemporaneamente al freno posteriore. Per applicare il freno anteriore, tirare la leva verso il manubrio. Vedere pagina 103 per le procedure di frenata.

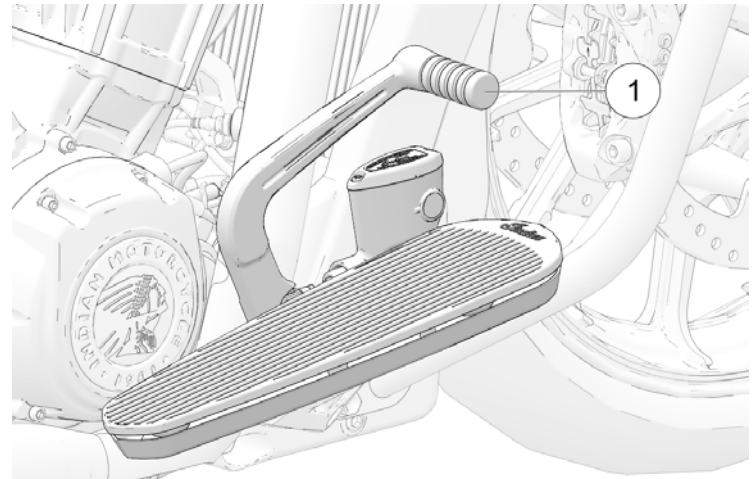


La portata della leva del freno anteriore (distanza dalla manopola) è regolabile. Per regolare la portata della leva del freno anteriore, procedere come segue:

1. *Spingere delicatamente e tenere* la leva allontanandola della manopola. La rotella di regolazione ① si trova sulla parte superiore della leva.
2. Per aumentare la portata, ruotare la rotella di regolazione su un numero inferiore.
3. Per ridurre la portata, ruotare la rotella di regolazione su un numero superiore.

PEDALE DEL FRENO POSTERIORE

Il pedale del freno posteriore ① è ubicato sul lato destro della motocicletta. Premere il pedale del freno per applicare il freno posteriore.



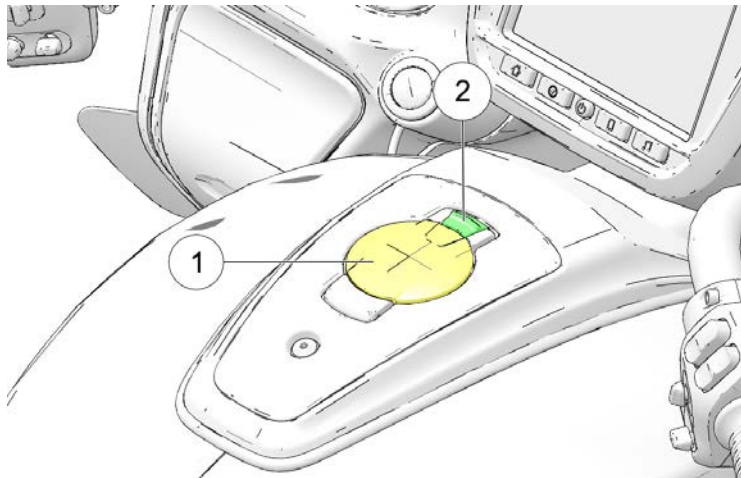
AVVERTENZA

Lasciare il piede appoggiato sul pedale del freno causa un'eccessiva e prematura usura delle pastiglie del freno, riducendone l'efficienza di frenata, fatto che potrebbe causare gravi incidenti, anche mortali.

Vedere pagina 103 per le procedure di frenata.

TAPPO DEL SERBATOIO DEL CARBURANTE

Il tappo del bocchettone di riempimento del serbatoio del carburante ① è ubicato al centro del serbatoio.

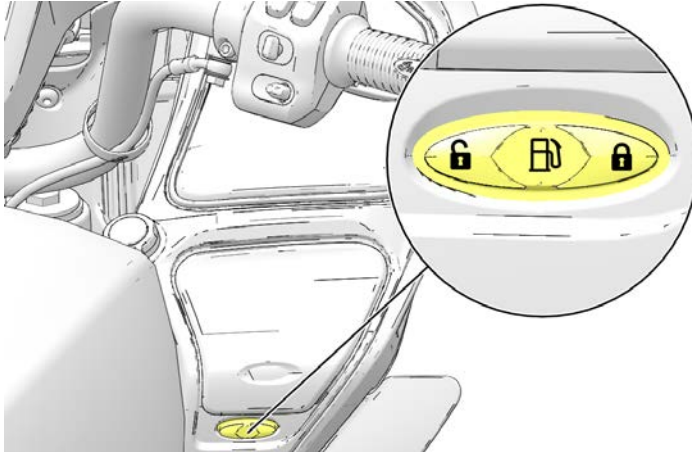


Per aprire il tappo del serbatoio del carburante, procedere come segue:

AVVISO

Il tappo si blocca automaticamente quando si avvia il motore.

1. Premere al centro il pulsante di sblocco del tappo del serbatoio del carburante situato sulla carenatura inferiore destra.



3. Vedere pagina 96 per istruzioni sul rifornimento di carburante.
4. Per chiudere, premere il tappo verso il basso finché non si avverte uno scatto.

AZIONAMENTO MANUALE

AVVISO

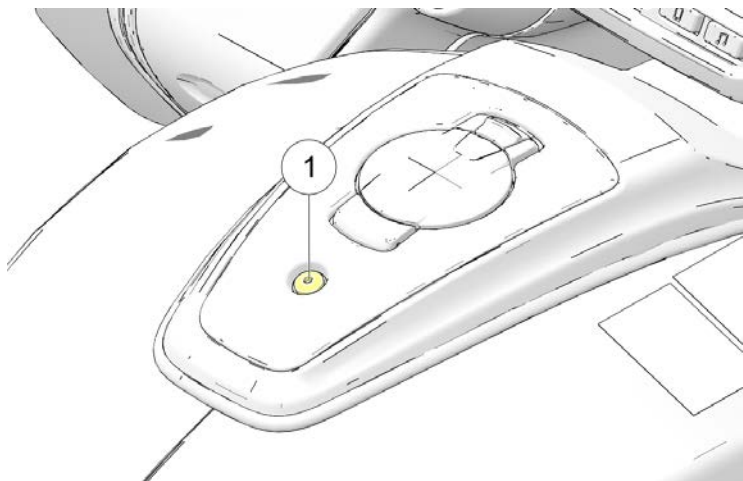
La procedura di azionamento manuale deve essere eseguita solo in caso di problemi alla serratura del sistema o mancanza di corrente elettrica nella moto. Se non funziona, usare il processo di sblocco elettrico specificato a pagina 76 oppure far riparare l'impianto a un concessionario autorizzato. La procedura di azionamento manuale spiega come effettuare il resettaggio manuale della serratura del tappo, eseguibile 1 sola volta, per poter fare rifornimento di carburante se questa è bloccata.

2. Premere il pulsante di rilascio del tappo del serbatoio del carburante ② (pagina precedente) per sbloccare il tappo caricato a molla.

AVVISO

Il tappo del serbatoio del carburante non si sblocca se il motore è in funzione.

STRUMENTI, FUNZIONI E COMANDI



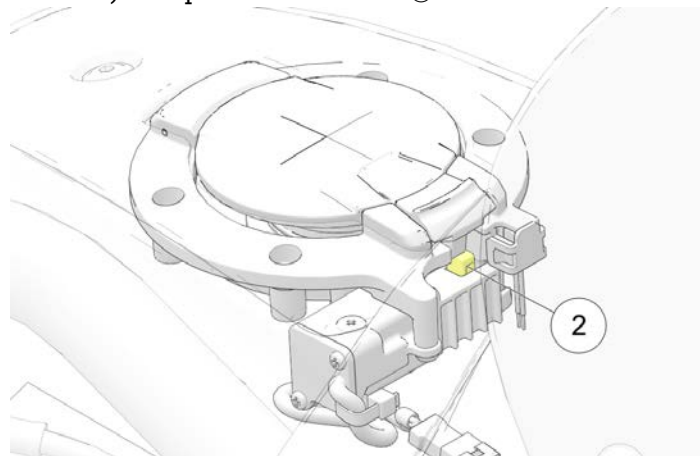
1. Prima di cercare di sbloccare manualmente il tappo del serbatoio del carburante verificare che il motore non sia in funzione

AVVISO

Il tappo si blocca/si blocca di nuovo se chiuso e il motore è in funzione.

2. Rimuovere la consolle svitando il dispositivo di fissaggio situato sul retro ①.

3. Con il dispositivo di fissaggio rimosso, sollevare il retro della consolle quanto basta per poter accedere al tappo del serbatoio e spingerlo in avanti per rilasciare il supporto anteriore dalla sede della chiavetta.
4. Completare la rimozione della consolle sollevandola e allontanandola dal serbatoio.
5. Usando un attrezzo piccolo e sottile, spingere il solenoide di bloccaggio situato davanti al tappo del serbatoio (sotto alla serratura) nella posizione di sinistra ②.



6. Reinstallare la consolle.

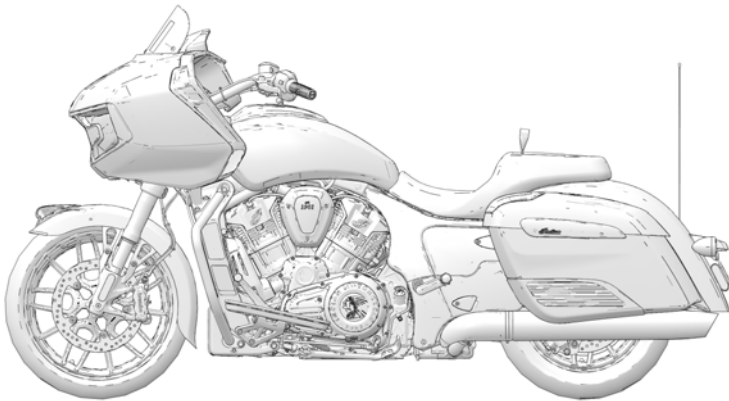
AVVISO

Non è possibile reinstallare la consolle con lo sportello del serbatoio del carburante aperto. Si raccomanda di reinstallare la consolle prima di aprire il tappo del serbatoio del carburante.

7. Rilasciare lo sportello/il tappo agendo normalmente sulla serratura.

ISPEZIONI PRE-GUIDA PANORAMICA

Per mantenere la propria motocicletta in condizioni di funzionamento sicure, eseguite sempre le “ispezioni pre-guida” a ogni utilizzo del mezzo. Questo assume particolare importanza in caso di lunghi viaggi e quando si utilizza la motocicletta dopo il periodo di rimessaggio.



⚠ AVVERTENZA

L'omissione dell'esecuzione delle Ispezioni pre-guida raccomandate potrebbe essere causa di guasti dei componenti durante la guida, con la possibilità di gravi incidenti, anche mortali. Prima di ogni utilizzo, eseguire sempre le Ispezioni pre-guida. Se l'ispezione rivela la necessità di eseguire una regolazione, una sostituzione o una riparazione, eseguire prontamente l'intervento, oppure chiedere assistenza al proprio concessionario autorizzato INDIAN MOTORCYCLE.

⚠ AVVERTENZA

Prima di guidare la motocicletta, leggere per intero la sezione Strumentazione, Funzioni e comandi del presente manuale. La piena conoscenza delle funzioni e delle capacità della propria motocicletta è essenziale ai fini del suo utilizzo in sicurezza. Una conoscenza non sufficiente può causare gravi incidenti, anche mortali.

Per eseguire le ispezioni pre-guida è necessario avere familiarità con tutti gli strumenti e tutti i comandi.

AVVISO

Durante l'esecuzione delle ispezioni pre-guida è possibile dover usare prodotti potenzialmente pericolosi come l'olio o il liquido dei freni. Quando si fa uso di uno di questi prodotti, seguire sempre le istruzioni e le avvertenze riportate sulla confezione del prodotto.

ISPEZIONI PRE-GUIDA

Se l'ispezione rivela la necessità di eseguire una regolazione, una sostituzione o una riparazione:

- fare riferimento alla sezione Manutenzione di questo manuale (pagina 109)
- consultare il Manuale di officina INDIAN MOTORCYCLE
- oppure contattare un concessionario autorizzato INDIAN MOTORCYCLE o un altro concessionario qualificato

ISPEZIONI ALL'IMPIANTO ELETTRICO

Mettere l'interruttore di accensione nella posizione ON e spostare l'interruttore di arresto/funzionamento motore su **FUNZIONAMENTO** prima di eseguire le ispezioni dell'impianto elettrico che seguono. Dopo aver completato queste ispezioni, spegnere l'interruttore di accensione. Se in seguito a un'ispezione un componente elettrico si rivela guasto, ripararlo o sostituirlo prima di utilizzare la motocicletta.

VOCE	PROCEDURA D'ISPEZIONE
Faro	Commutare l'interruttore delle luci dalla posizione di luce anabbagliante alla posizione di luce abbagliante per accendere i fari e verificare il funzionamento di entrambe le luci. Avviare il motore. Commutare sulla luce abbagliante. Verificare che la spia della luce abbagliante si accenda e che la luminosità del faro aumenti. Tenere premuto l'interruttore della luce anabbagliante per verificare il funzionamento del "lampeggio di sorpasso".
Luci posteriori/luce di arresto	Verificare che le luci posteriori e la luce della targa si accendano. Verificare che le luci posteriori aumentino di luminosità quando viene premuta la leva del freno anteriore e anche quando viene premuto il pedale del freno posteriore.
Indicatori di direzione	Spostare a sinistra l'interruttore degli indicatori di direzione. Verificare che gli indicatori di direzione anteriore e posteriore del lato sinistro lampeggino, al pari della corrispondente spia sul pannello spie. Muovere l'interruttore nella posizione centrale e spingerlo all'interno per annullare gli indicatori di direzione. Verificare che gli indicatori di direzione e la corrispondente spia smettano di lampeggiare. Ripetere la procedura per gli indicatori di direzione del lato destro.
Borse da sella	Premere il pulsante di blocco. Verificare che i vani siano bloccati. Premere il pulsante di sblocco. Verificare che i vani siano sbloccati.

VOCE	PROCEDURA D'ISPEZIONE
Bagagliaio (se in dotazione)	Verificare che gli instradamenti sotto il bagagliaio siano ben fissati e che non tocchino il parafango posteriore.
Luci di emergenza	Tenere premuto l'interruttore degli indicatori di direzione per 1 secondo per attivare le luci di emergenza. Verificare che tutti e quattro gli indicatori di direzione lampeggino, al pari delle corrispondenti spie sul pannello spie. Spegnerle le luci di emergenza. Verificare che tutti gli indicatori di direzione e le spie smettano di lampeggiare.
Avvisatore acustico	Premere l'interruttore dell'avvisatore acustico, verificando che il suono sia di volume elevato.
Spia della folle	Mettere il cambio in folle. Verificare che la spia della folle si accenda e che nel display della posizione del cambio compaia la lettera "N".

VOCE	PROCEDURA D'ISPEZIONE
Display della bassa pressione dell'olio	Avviare il motore. Verificare che la spia di bassa pressione dell'olio non sia illuminata.
Interruttore di arresto/funzionamento motore	Avviare il motore. Spostare su ARRESTO l'interruttore di arresto/funzionamento motore. Verificare che il motore si arresti.

ISPEZIONI GENERALI

VOCE	PROCEDURA D'ISPEZIONE
Olio motore	Controllare il livello dell'olio. Vedere pagina 85.
Carburante	Controllare il livello del carburante. Vedere pagina 46.
Liquido di raffreddamento	Verificare il livello del liquido di raffreddamento. Vedere pagina 135.
Perdite di liquido	Controllare il veicolo e che sul suolo/pavimento non vi siano tracce di perdite di carburante, liquido di raffreddamento, o fluido idraulico.
Pneumatici	Verificare le condizioni, la pressione e la profondità del battistrada. Vedere pagina 86.

ISPEZIONI PRE-GUIDA

VOCE	PROCEDURA D'ISPEZIONE
Funzionamento dei freni	Ispezionare il movimento di leva e pedale.
Livelli del liquido dei freni	Livello del liquido dei freni anteriore e posteriore.
Componenti dei freni	Ispezionare tubi flessibili e collegamenti.
Acceleratore	Ispezionare il movimento della manopola e dell'acceleratore.
Frizione	Controllare il funzionamento e il gioco della leva.
Sospensione anteriore	Verificare che non vi siano perdite, detriti e danni.
Sterzo	Verificare che il movimento sia uniforme ruotando il manubrio completamente a sinistra e completamente a destra.
Sospensione posteriore	Verificare che non vi siano perdite.
Altezza di marcia	Accertarsi che il precarico sia regolato in modo adeguato al carico.
Cinghia di trasmissione posteriore	Verificare l'eventuale presenza di usura o danni. Verificare la tensione della cinghia di trasmissione. Vedere pagina 136.
Cavalletto laterale	Verificare che il movimento sia fluido, ispezionare bullone di snodo e molla.
Dispositivi di fissaggio	Verificare che non vi siano dispositivi di fissaggio allentati, danneggiati o mancanti.

VOCE	PROCEDURA D'ISPEZIONE
Specchietti	Regolare in modo che la visuale posteriore sia perfetta.
Bagagliaio/-borse da sella	Se in dotazione, verificare che il bagagliaio e le borse da sella siano installati correttamente e che i coperchi siano ben chiusi.

LIVELLO DELL'OLIO MOTORE

Con il sistema di lubrificazione a carter semi-secco, il livello dell'olio motore indicato sull'astina oscilla a seconda della posizione della motocicletta e della temperatura del motore al momento del controllo. Per una corretta rilevazione del livello dell'olio motore, seguire scrupolosamente tutte le procedure d'ispezione.

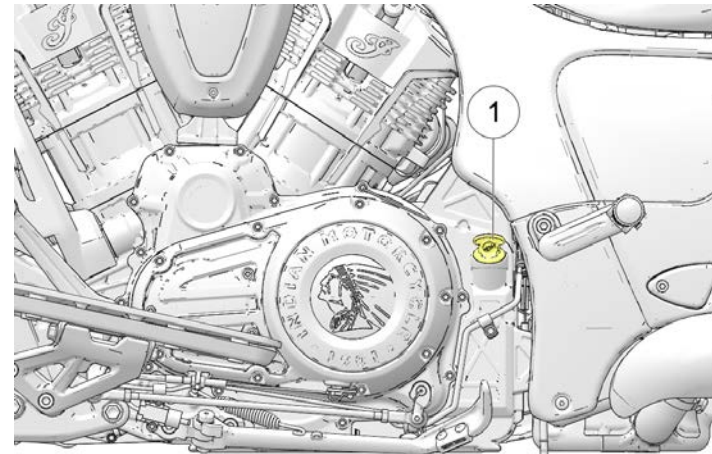
AVVERTENZA

Utilizzando il mezzo con olio motore insufficiente, contaminato o deteriorato si accelera l'usura, con conseguente possibile grippaggio del motore o del cambio, che potrebbe causare la perdita di controllo del mezzo, con conseguenti possibili gravi incidenti, anche mortali. Controllare il livello dell'olio con una certa frequenza.

Effettuare sempre il controllo dell'olio a motore freddo, dopo averlo lasciato girare al minimo per 30 secondi. Il bocchettone con l'astina è ubicato sul lato sinistro della motocicletta. Usare sempre l'olio raccomandato. Vedere pagina 199.

1. Posizionare la motocicletta su una superficie piana in posizione centrata e perfettamente verticale.
2. Avviare il motore (da freddo) e lasciarlo girare al minimo per 30 secondi. Arrestare il motore.

3. Estrarre l'astina ① e asciugarla.



4. Infilare l'astina spingendola a fondo.
5. Rimuovere l'astina e controllare il livello dell'olio.

AVVISO

Non riempire eccessivamente. L'eccessivo riempimento può provocare un calo delle prestazioni del motore e la saturazione d'olio del filtro dell'aria. In caso di riempimento eccessivo, utilizzare un dispositivo aspiratore per rimuovere l'olio in eccesso.

ISPEZIONI PRE-GUIDA

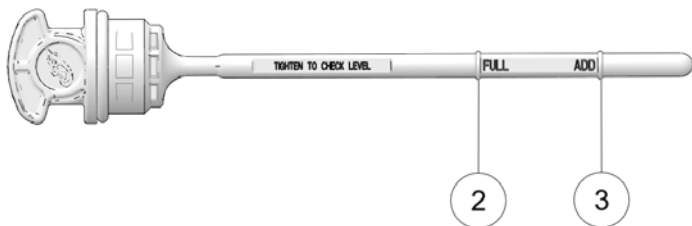
6. Aggiungere olio raccomandato secondo necessità in modo che il livello raggiunga una posizione compresa nell'intervallo di funzionamento in sicurezza (qualsiasi punto compreso tra i due contrassegni dell'astina). Se il livello dell'olio sull'astina si trova in un punto qualsiasi compreso nell'intervallo di sicurezza, non aggiungere olio. L'olio va aggiunto solo dopo aver eseguito la corretta procedura di controllo olio e se il livello non raggiunge il contrassegno di sicurezza.

AVVISO

L'olio va aggiunto solo dopo aver eseguito la corretta procedura di controllo olio e se il livello non raggiunge il contrassegno di sicurezza.

AVVISO

Approssimativamente, il volume tra i contrassegni FULL (pieno) ② e ADD (aggiungere) ③ sull'astina è di 0,47 L.



7. Reinstallare saldamente l'astina.
8. Ripetere i passi 3-7 per assicurarsi che il livello sia nell'intervallo di funzionamento in sicurezza.

PNEUMATICI

⚠ AVVERTENZA

L'utilizzo della motocicletta con pneumatici inadatti, non correttamente gonfiati o eccessivamente usurati può causare la perdita di controllo del mezzo o un incidente. Un gonfiaggio insufficiente può causare il surriscaldamento degli pneumatici e provocarne la rottura. Utilizzare solo pneumatici approvati da INDIAN MOTORCYCLE per il modello della motocicletta. Contattare il proprio concessionario. L'uso di pneumatici non approvati o di un treno di gomme anteriori e posteriori non correttamente assortito può provocare un calo della manovrabilità e della stabilità e alla riduzione del controllo della motocicletta. Mantenere sempre una corretta pressione degli pneumatici, come raccomandato nel manuale d'uso e sulle etichette relative alla sicurezza.

PRESSIONE DEGLI PNEUMATICI

Una pressione inadeguata può causare usura irregolare o la rottura degli pneumatici, aumentare il consumo di carburante e incidere negativamente sul comfort di marcia. Può inoltre influire negativamente sulla manovrabilità e la capacità di frenata.

Una lenta e graduale perdita di pressione nel tempo è normale per uno pneumatico. Nonostante il sistema monitoraggio pressione pneumatici (TPMS) avvisi il conducente della condizione di bassa pressione (se in dotazione), ispezionare sempre pressione e condizione degli pneumatici prima di mettersi alla guida.

Verificare la pressione degli pneumatici prima della guida, quando gli pneumatici sono freddi. Questo consentirà di ottenere la massima precisione di rilevazione in quanto durante la guida gli pneumatici si scaldano e la loro pressione aumenta. Gli pneumatici restano caldi per almeno 3 ore dopo che si è guidato. Non regolare la pressione degli pneumatici immediatamente dopo la guida. Non appena gli pneumatici si raffreddano, la pressione si abbassa traducendosi in un gonfiaggio insufficiente. Controllare e regolare la pressione degli pneumatici sempre a freddo.

Regolare la pressione degli pneumatici al valore raccomandato usando il manometro in dotazione. Vedere pagina 162.

CONDIZIONI DEGLI PNEUMATICI

Ispezionare i fianchi, la superficie a contatto con la strada e la base battistrada dello pneumatico. Se l'ispezione rivela la presenza di tagli, forature, screpolature o altre tracce di usura o danni, sostituire lo pneumatico prima di mettersi alla guida. Utilizzare solo pneumatici approvati da INDIAN MOTORCYCLE per il modello della motocicletta. Contattare il proprio concessionario. L'uso di pneumatici non approvati o di un treno di gomme anteriori e posteriori non correttamente assortito può provocare un calo della manovrabilità e della stabilità e alla riduzione del controllo della motocicletta.

PROFONDITÀ DEL BATTISTRADA

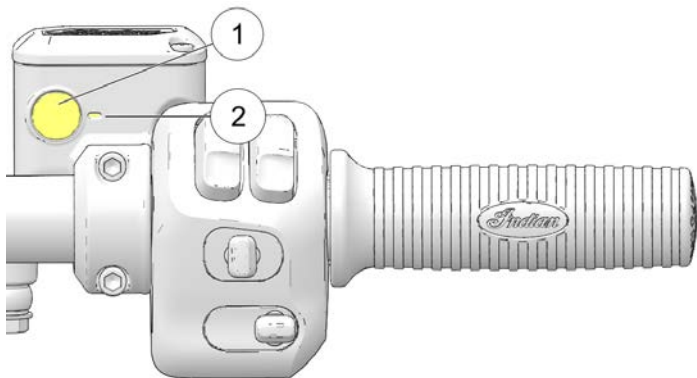
Sostituire ogni pneumatico il cui battistrada è profondo meno di 1,6 mm.

Gli indicatori di usura del battistrada sono situati in almeno sei punti della circonferenza del battistrada e diventano visibili a una profondità del battistrada di circa 1,6 mm. Essi appaiono sotto forma di banda continua che attraversa il battistrada.

È possibile utilizzare anche un calibro di profondità o un righello di precisione per misurare la profondità del battistrada al centro su entrambi gli pneumatici anteriore e posteriore.

LIVELLO DEL LIQUIDO DEL FRENO ANTERIORE

1. Portare la motocicletta in posizione verticale. Posizionare il manubrio in modo che il serbatoio del liquido sia in piano.
2. Osservare il livello del liquido nel vetro spia ①. Il liquido deve essere chiaro. Sostituire il liquido se opaco o contaminato.



3. Il livello del liquido deve trovarsi sopra al contrassegno indicante il livello minimo ② del vetro spia.

4. Se il livello del liquido è basso, ispezionare le pastiglie del freno come indicato a pagina 158. Se l'usura delle pastiglie non supera il limite di tolleranza, ispezionare il sistema frenante per individuare eventuali perdite. Verificare che non vi siano tracce di perdite di liquido dei freni attorno a tubi flessibili, raccordi, serbatoio e pinze del freno.
5. Rabboccare con liquido dei freni secondo necessità. Vedere pagina 156.

LEVA DEL FRENO ANTERIORE

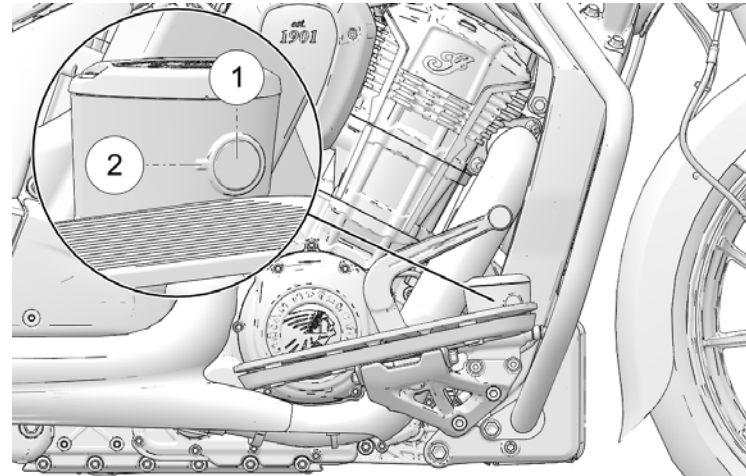
1. Tirare la leva del freno anteriore verso il manubrio e tenerla tirata. La leva deve muoversi liberamente e senza inceppi. Deve trasmettere una sensazione di stabilità continua fino al suo rilascio.
2. Lasciare la leva. Al suo rilascio, deve tornare rapidamente nella posizione di riposo.
3. Se la leva del freno anteriore non si comporta come descritto, regolarla prima di mettersi alla guida.

PEDALE DEL FRENO POSTERIORE

1. Premere il pedale del freno posteriore. Deve muoversi liberamente e senza inceppi. Il pedale deve trasmettere una sensazione di stabilità continua fino al suo rilascio.
2. Rilasciare il pedale. Al suo rilascio, deve tornare rapidamente nella posizione di riposo.
3. Se il pedale del freno posteriore non si comporta come descritto o ha un'eccessiva escursione prima di iniziare a inserirsi, effettuare una regolazione prima di mettersi alla guida.

LIVELLO DEL LIQUIDO DEL FRENO POSTERIORE

Il serbatoio del liquido dei freni posteriore è ubicato vicino al pedale del freno posteriore. Osservare il livello del serbatoio dal lato destro del veicolo.



1. Posizionare la motocicletta su una superficie piana in posizione perfettamente verticale.
2. Osservare il liquido dei freni attraverso il serbatoio ①.
3. Il liquido deve essere chiaro. Sostituire il liquido se opaco o contaminato.
4. Il livello del liquido deve trovarsi sopra al contrassegno indicante il livello minimo ② sul corpo del serbatoio. Rabboccare con liquido dei freni secondo necessità.

TUBAZIONI DEI FRENI

Ispezionare tutti i tubi flessibili e i collegamenti dei freni per tracce di umidità o macchie derivanti da perdite o liquido essiccato. Serrare ai valori di coppia corretti eventuali collegamenti che danno luogo a perdite e sostituire i componenti secondo necessità. Consultare il *Manuale di officina INDIAN MOTORCYCLE* o contattare un concessionario autorizzato INDIAN MOTORCYCLE o un altro concessionario qualificato.

AVVERTENZA

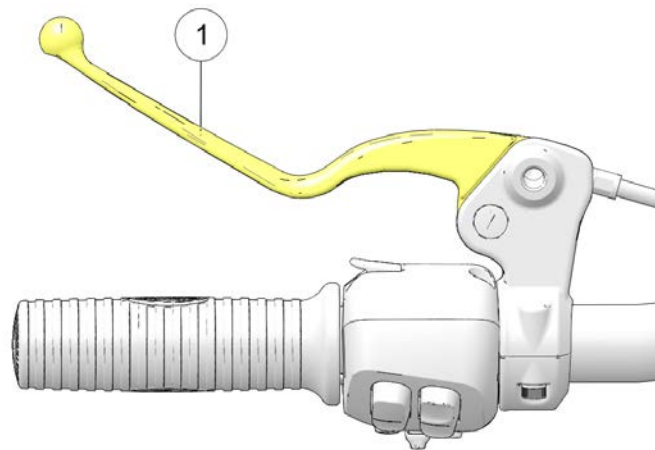
Perdite o bassi livelli del liquido dei freni possono provocare guasti al sistema frenante, con possibilità di gravi incidenti, anche mortali. Non utilizzare il veicolo con bassi livelli del liquido dei freni o in presenza di evidenti perdite (umidità o macchie derivanti da liquido essiccato). Contattare un concessionario autorizzato INDIAN MOTORCYCLE o un altro concessionario qualificato.

ACCELERATORE

Ruotare la manopola di comando dell'acceleratore. Deve ruotare fluidamente lungo l'intera corsa dalla posizione di riposo alla posizione di completa apertura. Al suo rilascio, deve tornare rapidamente nella posizione di riposo.

FRIZIONE MECCANICA

1. Premere la leva della frizione ① verso il manubrio, quindi rilasciarla. Deve muoversi liberamente e in modo uniforme, quindi tornare rapidamente nella posizione di riposo al suo rilascio. Se la leva della frizione non funziona come descritto, regolarla prima di mettersi alla guida.



2. Il gioco (distanza) è l'escursione della leva dalla posizione di riposo al punto in cui il cavo fa resistenza. Il gioco della leva della frizione deve essere di 0,5-1,5 mm. Misurare la distanza tra leva della frizione e sede della leva. Regolare il gioco della leva della frizione, se necessario.

AVVISO

L'interruttore di sicurezza della frizione viene attivato in modo affidabile dall'interruttore di sicurezza del motorino di avviamento solo a seguito della corretta regolazione del gioco della leva della frizione.

CAVALLETTO LATERALE

1. Su una superficie piana, inforcare la motocicletta e portarla in posizione perfettamente verticale.
2. Sollevare il cavalletto laterale nella posizione di riposo e abbassarlo nella posizione di totale estensione più volte. Deve muoversi fluidamente e silenziosamente. Assicurarsi che la molla di richiamo trattenga saldamente in sede il cavalletto laterale quando questo è nella posizione di riposo. Regolare o sostituire la molla se è allentata.
3. Verificare che il bullone di snodo del cavalletto laterale non sia allentato o usurato. Stringere o sostituire il bullone se allentato o usurato.
4. Verificare periodicamente che l'interruttore di sicurezza del cavalletto laterale funzioni correttamente. Con la marcia inserita e i freni applicati, provare ad avviare il motore mentre il cavalletto laterale è abbassato. Il motore non deve MAI avviarsi con la marcia inserita, eccetto la folle, se il cavalletto laterale è abbassato. Se il motore si avvia durante questa prova, contattare il proprio concessionario per l'assistenza.

DISPOSITIVI DI FISSAGGIO

1. Ispezionare interamente il telaio e il motore della motocicletta per rilevare eventuali dispositivi di fissaggio allentati, danneggiati o mancanti.
2. Serrare i dispositivi di fissaggio allentati alla coppia appropriata. Consultare il *Manuale di officina INDIAN MOTORCYCLE* o contattare un concessionario autorizzato INDIAN MOTORCYCLE o un altro concessionario qualificato.

AVVISO

Sostituire sistematicamente i dispositivi di fissaggio spanati, danneggiati o rotti prima di mettersi alla guida. Usare dispositivi di fissaggio originali INDIAN MOTORCYCLE o equivalenti come dimensioni e resistenza.

SOSPENSIONE ANTERIORE

Verificare che la forcella anteriore non presenti perdite d'olio o danni, e che la sospensione funzioni in modo uniforme. Vedere pagina 144.

STERZO

1. Su una superficie piana, inforcare la motocicletta e portarla in posizione perfettamente verticale. Ruotare il manubrio da un fincorsa all'altro. L'azione deve essere fluida ma non slegata.
2. Accertarsi che cablaggi, tubi flessibili e cavi di comando non interferiscano con la fluidità della sterzata.

SOSPENSIONE POSTERIORE

Verificare che l'attacco dell'ammortizzatore posteriore non presenti perdite. Se si rilevano perdite o malfunzionamenti di qualsiasi tipo, contattare il concessionario. Vedere pagina 142.



AVVERTENZA

Un'altezza dal suolo inadeguata potrebbe far sì che qualche componente tocchi terra causando la perdita di controllo del mezzo con conseguente rischio di gravi incidenti, anche mortali. Assicurarsi sempre che l'altezza dal suolo sia conforme alla specifica.

CINGHIA DI TRASMISSIONE POSTERIORE

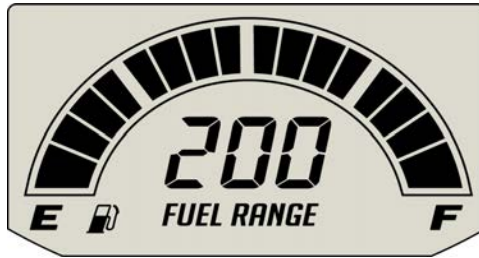
1. Verificare la tensione della cinghia di trasmissione. Vedere pagina 137.

AVVISO

Il sistema di cinghia di trasmissione deve essere freddo, pulito e asciutto per poter misurare con precisione la tensione (flessione) della cinghia. Non misurare la tensione della cinghia quando questa o il sistema di trasmissione sono umidi o caldi (per esempio immediatamente dopo una guida).

2. Verificare che la cinghia di trasmissione non presenti scorie.
3. Ispezionare le condizioni della cinghia di trasmissione. Vedere pagina 137. Se si riscontrano screpolature, denti rotti o bordi sfrangiati, sostituire la cinghia di trasmissione prima di mettersi alla guida. Consultare il *Manuale di officina INDIAN MOTORCYCLE* o chiedere assistenza a un concessionario autorizzato INDIAN MOTORCYCLE.

LIVELLO DEL CARBURANTE



Perché l'indicazione risulti il più possibile precisa, sedersi sulla motocicletta e portarla in posizione verticale prima di avviarla.

I segmenti dell'indicatore del livello del carburante mostrano il livello del carburante nel serbatoio. Quando scompare l'ultimo segmento, si attiva la spia di riserva carburante. Tutti i segmenti e l'icona del carburante lampeggiano. Fare immediatamente rifornimento.

FUNZIONAMENTO PANORAMICA

La sezione “Funzionamento” del presente manuale spiega come ottenere le massime prestazioni e la massima longevità della motocicletta attraverso la dovuta cura e il corretto utilizzo della stessa.

I punti importanti trattati nella sezione “Funzionamento” includono:

- Rodaggio del motore
- Rifornimento di carburante
- Avviamento del motore
- Cambio delle marce
- Utilizzo del cruise control (se in dotazione)
- Accelerazione
- Frenata
- Arresto del motore
- Parcheggio

AVVISO

Anche se si possiede una certa esperienza come conducente o passeggero di una motocicletta, leggere tutte le informazioni di sicurezza contenute nel presente manuale prima di usare la motocicletta. Vedere pagina 15.

RODAGGIO DEL MOTORE

Il periodo di rodaggio del motore della vostra motocicletta è rappresentato dai primi 800 km di percorrenza. Durante questo periodo di rodaggio, le parti critiche del motore necessitano di speciali procedure di usura di assestamento per ottimizzare l'accoppiamento. Leggere, assimilare e seguire tutte le procedure di rodaggio per assicurare prestazioni nel lungo termine e la durata del motore.

AVVISO

La mancata osservanza delle corrette procedure di rodaggio del motore delineate nel presente manuale può essere causa di gravi danni al motore. Evitare accelerazioni a tutto gas e altre condizioni che possono sottoporre il motore a un carico eccessivo durante il periodo di rodaggio.

Maggiore è l'attenzione prestata nell'utilizzo della motocicletta durante il periodo di rodaggio, maggiore sarà la soddisfazione derivante dalle sue prestazioni nel tempo. Sovraccaricando il motore ai bassi regimi e/o spingendolo prematuramente a regimi elevati si potrebbero danneggiare i pistoni e/o altri componenti del motore stesso.

Durante il periodo di rodaggio, osservare le precauzioni seguenti:

- Dopo l'avviamento iniziale, per evitare di surriscaldare il motore non lasciarlo al minimo per tempi lunghi.
- Evitare partenze rapide a tutto gas. Guidare lentamente finché il motore non si è scaldato.

FUNZIONAMENTO

- Evitare di tenere il motore a regimi troppo bassi nelle marce alte (trascinamento del motore).
- Guidare usando le velocità e le marce raccomandate.

VELOCITÀ E MARCE

CONTACHILOMETRI		PROCEDURA DI RODAGGIO
km	mi	
0-145	0-90	Non tenere a lungo l'acceleratore oltre 1/3 o su qualsiasi altra posizione. Variare il regime del motore con una certa frequenza.
146-483	91-300	Non tenere a lungo l'acceleratore oltre la metà o su qualsiasi altra posizione. Variare il regime del motore con una certa frequenza.
484-800	301-500	Non tenere a lungo l'acceleratore oltre i 3/4.
A 800	A 500	Eseguire la manutenzione di fine rodaggio specificata nella sezione di manutenzione di questo manuale. La manutenzione di fine rodaggio deve essere effettuata in concessionaria. La manutenzione di fine rodaggio deve includere l'ispezione, le regolazioni, il serraggio dei dispositivi di fissaggio e il cambio dell'olio motore e del relativo filtro. L'effettuazione della manutenzione di fine rodaggio al chilometraggio previsto contribuisce a massimizzare le prestazioni del motore, minimizzare le emissioni allo scarico e allungare al massimo il ciclo di vita del motore.

RIFORNIMENTO DI CARBURANTE

Smontare sempre dalla motocicletta ed effettuare il rifornimento su una superficie in piano con il cavalletto laterale abbassato. Rileggere le avvertenze sul carburante. Utilizzare solo carburante raccomandato. Vedere pagina 199. Tenere in mano l'erogatore durante il rifornimento. Non lasciare che il peso dell'erogatore e del tubo flessibile gravi sul collo del bocchettone. Non lasciare incustodito l'erogatore.

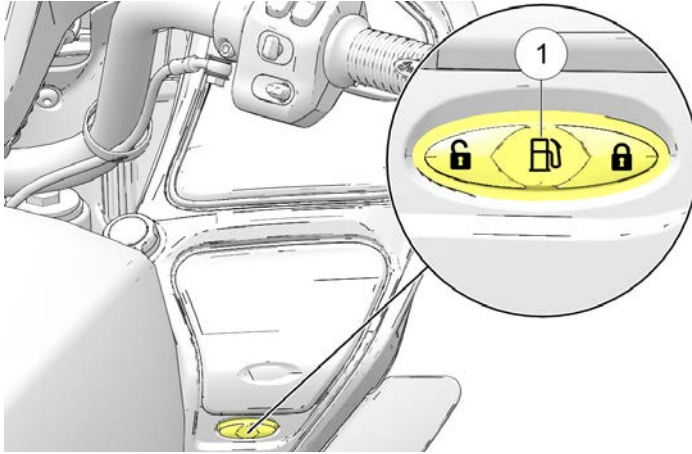
AVVERTENZA

Se la benzina trabocca o si versa, potrebbe venire a contatto con il motore o l'impianto di scarico roventi e causare un incendio, con conseguenti gravi incidenti, anche mortali. Evitare che la benzina venga a contatto con componenti roventi.

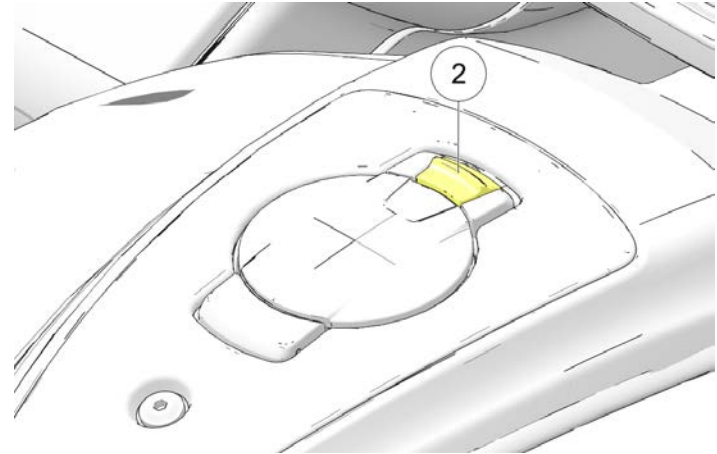
AVVERTENZA

Riempire il serbatoio del carburante sempre lentamente per evitare traboccamenti. Non riempire eccessivamente il serbatoio. Lasciare spazio nel serbatoio per consentire l'espansione del carburante.

1. Premere al centro il pulsante di sblocco del tappo del serbatoio del carburante situato sulla carenatura inferiore destra ①.



2. Premere su tutto il pulsante di rilascio del tappo ② per accedere al serbatoio del carburante.



3. Inserire l'erogatore del carburante nel collo del bocchettone del serbatoio del carburante.
4. Aggiungere carburante nel serbatoio finché non arriva a lambire l'apertura rotonda ricavata nel montante del collo del bocchettone. A questo livello il serbatoio è pieno. Non riempire eccessivamente il serbatoio. Il livello del carburante non deve raggiungere il collo del bocchettone. Un riempimento eccessivo potrebbe ridurre le prestazioni del motore e del sistema di controllo delle emissioni di vapore.
5. Chiudere sempre saldamente il tappo del serbatoio del carburante prima di rimontare sulla motocicletta.

AVVISO

Il carburante può danneggiare le superfici verniciate e le parti in plastica. Se si versa benzina su qualche parte della motocicletta, risciacquare immediatamente la parte interessata con acqua o asciugarla con un panno pulito.

ADESCAMENTO DELL'IMPIANTO DI ALIMENTAZIONE

Se la motocicletta ha esaurito il carburante, adescare l'impianto di alimentazione prima di provare a riavviare il motore.

1. Riempire il serbatoio del carburante.
2. Accendere l'interruttore di accensione.
3. Impostare l'interruttore di arresto/funzionamento del motore sulla posizione di FUNZIONAMENTO.
4. Lasciare che la pompa del carburante giri finché non si arresta (circa 2 secondi).
5. Spostare su ARRESTO l'interruttore di arresto/funzionamento motore.
6. Ripetere cinque volte i passi 3-5.
7. Impostare l'interruttore di arresto/funzionamento del motore sulla posizione di FUNZIONAMENTO.
8. Avviare il motore. Vedere pagina 98.

AVVIAMENTO DEL MOTORE

Il sistema di interruttore di sicurezza del motorino di avviamento permette di avviare il motore solo quando il cambio è in folle, oppure quando il cambio è in presa con la frizione staccata (leva della frizione tirata). Il motore non deve MAI avviarsi con la marcia inserita, eccetto la folle, se il cavalletto laterale è abbassato. Vedere pagina 72.

AVVISO

Se la motocicletta ha esaurito il carburante, adescare l'impianto di alimentazione prima di riavviare il motore.

1. Eseguire le Ispezioni pre-guida. Vedere pagina 81. Fissare correttamente qualunque carico.
2. Inforcare la motocicletta e portarla in posizione perfettamente verticale. Ritrarre il cavalletto laterale.

AVVISO

Quando l'impianto elettrico è stato attivato mediante l'interruttore di accensione o l'interruttore di avviamento, la chiave elettronica deve trovarsi entro il raggio d'azione.

3. Impostare l'interruttore di arresto/funzionamento del motore sulla posizione di FUNZIONAMENTO.
4. Mettere il cambio in folle.
5. Applicare i freni anteriori. Staccare la frizione (tirando la leva della frizione completamente verso il manubrio).

6. La motocicletta può essere attivata elettricamente sia con l'interruttore di arresto/funzionamento sia con quello di avviamento. Quindi, con l'acceleratore chiuso, premere e rilasciare l'interruttore di avviamento per avviare il motore. Il motorino di avviamento aziona il motore finché questo non si avvia, ma comunque per non più di 3 secondi. Se il motore non si avvia, attendere cinque secondi e quindi riprovare.
7. Se si avvia un motore quando è FREDDO, NON aprire l'acceleratore durante l'avviamento. Il regime minimo è controllato da computer, per cui viene automaticamente regolato a seconda della temperatura del motore e dell'aria. Dopo l'avviamento, lasciare che il motore si scaldi almeno per un minuto a basso regime. Non accelerare il motore oltre i 2.500 giri/min. Se si avvia il motore quando è CALDO, NON aprire l'acceleratore durante l'avviamento.

8. Se la spia di controllo motore o la spia (o il display) di bassa pressione dell'olio resta accesa dopo che il motore si è avviato, arrestare *immediatamente* il motore. Fare riferimento alle informazioni della spia di bassa pressione dell'olio/del display a pagina 43.

ATTENZIONE

L'utilizzo di un motore dove c'è un cilindro che si attiva irregolarmente o non si attiva può surriscaldare il catalizzatore danneggiandolo, e causare il mancato controllo delle emissioni. **NON USARE** la motocicletta se in un cilindro l'accensione non è regolare o non avviene.

9. Lasciare l'acceleratore chiuso e consentire che il motore torni al minimo. Il regime minimo rallenta gradualmente, tornando nella norma, man mano che il motore si scalda e raggiunge la temperatura di funzionamento.

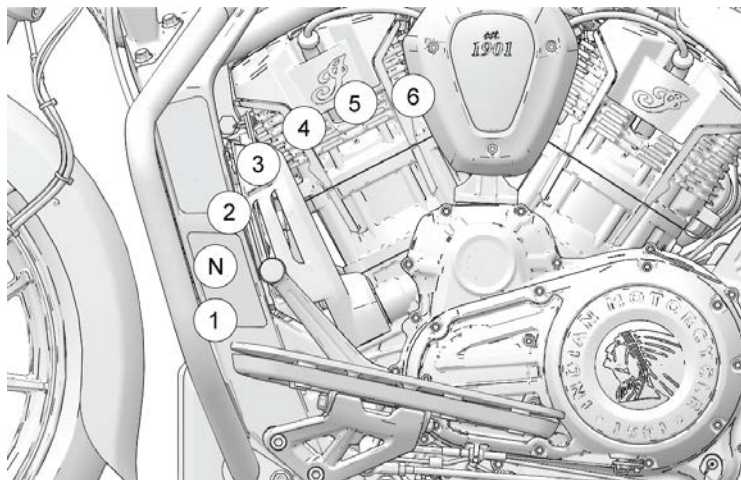
AVVISO

Non accelerare il motore e non inserire immediatamente la marcia dopo l'avviamento del motore. Lasciare il motore al minimo per 30 secondi circa dopo un avviamento a caldo o per un minuto almeno dopo un avviamento a freddo (più a lungo quando fa freddo). Questo permette che l'olio si distribuisca completamente prima che il motore venga messo sotto carico.

CAMBIO DELLE MARCE

AVVERTENZA

Un cambio di marce forzato (senza leva della frizione tirata) potrebbe causare danni al motore, al cambio e alla catena cinematica. Un tale danno potrebbe causare perdita di controllo con conseguenti possibili gravi lesioni, anche mortali. Tirare sempre la leva della frizione verso il manubrio completamente in modo da staccare la frizione, prima di cambiare marcia.



La motocicletta è dotata di cambio a sei velocità. La folle si trova tra la prima e la seconda marcia.

Premere la punta della leva per passare alla marcia inferiore. Sollevare la punta della leva per passare alla marcia superiore. Rilasciare la leva della frizione dopo ogni cambio marcia.

Il passaggio alla folle è più agevole se la motocicletta procede lentamente. Per passare dalla prima marcia alla folle, sollevare delicatamente la punta della leva di mezza corsa.

AVVISO

Se la motocicletta si muove liberamente avanti e indietro senza aver staccato la frizione, significa che il cambio è in folle. Se l'interruttore di accensione è in posizione ON, la spia della folle si accende quando il cambio è in folle.

CAMBIO DELLE MARCE A VEICOLO FERMO

Per trovare la folle a motocicletta ferma, usare una delle tecniche seguenti utili per innestare o disinnestare la marcia:

1. Con la frizione staccata (leva tirata verso l'interno), passare alla folle muovendo avanti e indietro la motocicletta.
2. Con il cambio in prima marcia, rilasciare delicatamente la frizione finché questa inizia ad innestarsi. Spingere verso l'alto la punta della leva e tirare rapidamente la leva della frizione verso l'interno.

AVVISO

Sul quadro della strumentazione è presente una spia della folle.

CAMBIO DELLE MARCE DURANTE LA GUIDA

1. Avviare il motore. Vedere pagina 98.
2. Con il motore al regime minimo, applicare i freni anteriori.
3. Staccare la frizione (tirando la leva della frizione completamente verso il manubrio).
4. Spingere in basso la punta della leva finché non si avverte che si è fermata dopo aver innestato la prima marcia.
5. Rilasciare la leva del freno.
6. Rilasciare la leva della frizione e contemporaneamente aprire l'acceleratore (ruotando la manopola di comando dell'acceleratore all'indietro) in modo graduale. Non appena la frizione inizia ad innestarsi, la motocicletta parte.

7. Per passare alla marcia superiore, accelerare gradualmente fino a raggiungere il punto di cambio raccomandato. Fare riferimento alla tabella dei *Punti raccomandati di cambio marcia* a pagina 102. Con un rapido movimento, chiudere completamente l'acceleratore e contemporaneamente staccare la frizione. Sollevare la punta della leva del cambio finché non si avverte che si è arrestata innestando la marcia successiva. Rilasciare la leva della frizione e contemporaneamente aprire gradualmente l'acceleratore.

AVVISO

Alle velocità raccomandate (fare riferimento alla tabella dei Punti raccomandati di cambio marcia a pagina 102), è possibile passare alla marcia inferiore per rallentare la motocicletta o per aumentarne la potenza. Si può voler passare alla marcia inferiore per affrontare una salita o effettuare un sorpasso. Scalare marcia contribuisce anche a ridurre la velocità, se contemporaneamente si chiude anche l'acceleratore.

8. Per passare alla marcia inferiore, tirare la leva della frizione verso il manubrio e contemporaneamente chiudere l'acceleratore. Premere la punta della leva del cambio finché non si avverte che si è arrestata innestando la marcia successiva. Rilasciare la leva della frizione mentre si apre l'acceleratore.



AVVERTENZA

Scalare marce in modo scorretto potrebbe provocare danni al cambio, perdita di trazione e perdita di controllo del mezzo, con possibili gravi incidenti, anche mortali.

- Ridurre la velocità prima di passare a una marcia inferiore. Scalare le marce sempre entro i punti raccomandati di cambio marcia.
- Prestare sempre la massima attenzione passando a una marcia inferiore se si guida su fondi stradali bagnati, scivolosi o comunque ad aderenza ridotta. Rilasciare la leva della frizione molto gradualmente in presenza di queste condizioni.
- Evitare di scalare marcia in curva. Farlo prima di imboccare la curva.

PUNTI RACCOMANDATI DI CAMBIO MARCIA

PASSAGGIO ALLA MARCIA SUPERIORE (ACCELERAZIONE)

CAMBIO MARCIA	VELOCITÀ RACCOMANDATA
Dalla 1 ^a alla 2 ^a	24 km/h
Dalla 2 ^a alla 3 ^a	40 km/h
Dalla 3 ^a alla 4 ^a	56 km/h
Dalla 4 ^a alla 5 ^a	72 km/h
Dalla 5 ^a alla 6 ^a	80 km/h

PASSAGGIO ALLA MARCIA INFERIORE (DECELERAZIONE)

CAMBIO MARCIA	VELOCITÀ RACCOMANDATA
Dalla 6 ^a alla 5 ^a	64 km/h
Dalla 5 ^a alla 4 ^a	56 km/h
Dalla 4 ^a alla 3 ^a	40 km/h
Dalla 3 ^a alla 2 ^a	24 km/h
Dalla 2 ^a alla 1 ^a	16 km/h

FRENATA

Consentire una sufficiente distanza di arresto in modo che sia possibile frenare in modo graduale.

AVVISO

La frenata ottimale si ottiene normalmente applicando in misura leggermente maggiore il freno anteriore rispetto al freno posteriore.

1. Per rallentare la motocicletta mediante uso dei freni, chiudere l'acceleratore e applicare i freni anteriori e posteriori in modo uniforme e graduale.

AVVISO

Se in una frenata interviene il sistema frenante antibloccaggio, il conducente avvertirà degli impulsi alle leve dei freni. Continuare a tenere premuti i freni stabilmente per massimizzare l'efficacia della frenata.

2. Non appena la motocicletta rallenta, staccare la frizione o passare alla marcia inferiore ogni volta che la velocità del veicolo raggiunge il corrispondente punto di cambio marcia.



AVVERTENZA

Una frenata effettuata in modo improprio potrebbe provocare la perdita di controllo del mezzo, che potrebbe causare gravi incidenti, anche mortali. Evitare di frenare bruscamente. Frenare sempre gradualmente, specie quando si guida su fondi stradali bagnati, scivolosi o comunque ad aderenza ridotta. Evitare di frenare in curva o durante una svolta. Portare la motocicletta in posizione verticale prima di frenare.

ACCELERAZIONE

Accelerare aprendo l'acceleratore (ruotando la manopola di comando dell'acceleratore all'indietro). Per accelerare progressivamente, aprire l'acceleratore in modo graduale e continuo. Quando si raggiunge la velocità raccomandata per passare alla marcia superiore, innestare la marcia successiva.

FUNZIONAMENTO

⚠ AVVERTENZA

Accelerando bruscamente si rischia che il proprio corpo si sposti di colpo all'indietro, il che può tradursi nella perdita di controllo del mezzo. Accelerando bruscamente si rischia anche la perdita di controllo del mezzo quando si guida su fondi stradali ad aderenza ridotta. La perdita di controllo potrebbe causare gravi incidenti, anche mortali. Accelerare sempre gradualmente, specie quando si guida su fondi stradali bagnati, scivolosi o comunque ad aderenza ridotta.

ARRESTO DEL MOTORE

Prima di arrestare il motore, attendere che la motocicletta sia completamente ferma. Passare in folle o staccare la frizione.

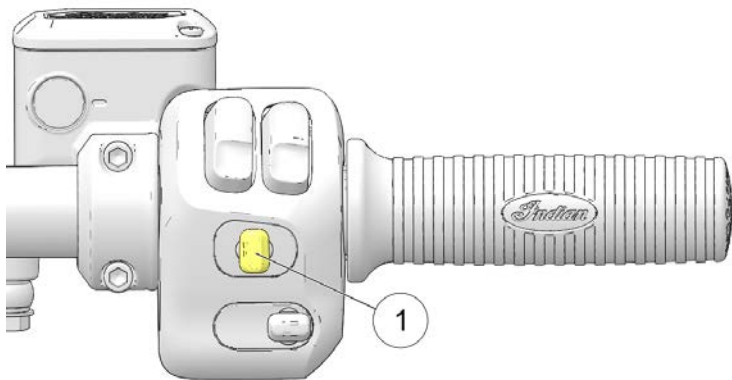
⚠ AVVERTENZA

Arrestando il motore con la marcia inserita mentre la motocicletta è in movimento può provocare la perdita di trazione della ruota posteriore o danni al motore e al cambio, con eventuale conseguente perdita di controllo del mezzo e causare gravi incidenti, anche mortali. Arrestare sempre il motore dopo che la motocicletta è completamente ferma e con il cambio il folle. Se il motore si arresta inaspettatamente mentre la motocicletta è in movimento, disinnestare la frizione, portare la motocicletta in un luogo sicuro fuori dalla strada e lontano dal traffico. Spegnere l'interruttore di accensione.

1. Spostare su ARRESTO l'interruttore di arresto/funzionamento motore.
2. Quando il motore è completamente arrestato, spegnere l'interruttore di accensione.

USO DEL CRUISE CONTROL

Gli interruttori del cruise control sono ubicati sul manubrio destro. Leggere questa sezione per comprendere come adoperare questa funzione in sicurezza prima di utilizzare il cruise control.



Il cruise control può essere attivato e regolato tramite i comandi sul lato destro, usando l'apposito interruttore ①.

Posizione del commutatore	Funzione
Sinistra	Impostazione/decelerazione
Centro	Off/On
Destra	Ripristino/accelerazione



AVVERTENZA

Un utilizzo improprio del cruise control potrebbe provocare la perdita di controllo del mezzo, causando gravi incidenti, anche mortali. Seguire scrupolosamente tutte le procedure di utilizzo del cruise control. Non utilizzare mai il cruise control su strade bagnate o scivolose. Non utilizzare il cruise control in condizioni di traffico intenso o congestionato.

- Se le luci di arresto non funzionano correttamente, il cruise control non si attiva.
- La frizione o uno dei freni devono essere stati attivati almeno una volta dall'avviamento del motore perché il cruise control possa funzionare.

IMPOSTAZIONE DELLA VELOCITÀ

1. Premere e rilasciare il centro dell'interruttore del cruise control
 - ① La spia ambrata del cruise control si accende nel quadro della strumentazione. Il cruise control è abilitato ma non impostato.
2. Accelerare alla velocità desiderata e premere l'interruttore del cruise control sulla sinistra per attivarlo. Si accende la spia verde del cruise control. Il cruise control è impostato sulla velocità desiderata.

RIPRESA DELLA VELOCITÀ

Dopo aver disattivato il cruise control con il freno, l'acceleratore o la frizione, premere il relativo interruttore a destra per tornare alla velocità impostata.

ACCELERAZIONE

A cruise control attivato, picchiettare il relativo interruttore sulla destra per aumentare la velocità ad incrementi di circa 1-2 km/h. Tenere premuto l'interruttore del cruise control sulla destra per accelerare a una nuova velocità impostata (si resetta al rilascio dell'interruttore).

INDICAZIONI PER IL CRUISE CONTROL

- Il cruise control può essere impostato nelle marce dalla 3^a alla 6^a.
- La velocità del veicolo deve essere superiore a 32 km/h.
- La velocità impostata varia leggermente su percorsi collinari.
- Il cruise control non ripristinerà una velocità preimpostata se il tasso di accelerazione o decelerazione è troppo alto o troppo basso. Per esempio, il ripristino di una velocità impostata di 113 km/h da 64 km/h, con il cambio in 6^a marcia, può causare la disattivazione del cruise control.

AVVISO

Se si utilizza l'acceleratore per accelerare e poi lo si rilascia, il cruise control ripristina la velocità precedentemente impostata.

DECELERAZIONE

A Cruise Control attivato, picchiare e rilasciare a sinistra dell'interruttore del cruise control per ridurre la velocità con incrementi di circa 1-2 km/h. Tenere premuto l'interruttore del cruise control sulla sinistra per decelerare a una nuova velocità impostata (si resetta al rilascio dell'interruttore) o alla velocità di crociera minima di 32 km/h.

ANNULLAMENTO DEL CRUISE CONTROL

Per annullare temporaneamente il cruise control e consentire l'utilizzo della funzione di ripristino:

- Applicare i freni, oppure
- Tirare la leva della frizione verso il manubrio, oppure
- Ruotare la manopola dell'acceleratore in avanti, oltre la posizione di minimo

Per annullare il cruise control e cancellare la velocità impostata dalla memoria, premere l'interruttore di accensione/spengimento cruise control.

PARCHEGGIO

Per parcheggiare la motocicletta scegliere una superficie solida e in piano.

1. Quando il mezzo si è fermato completamente, mettere il cambio in folle.
2. Arrestare il motore.
3. Estendere completamente il cavalletto laterale.
4. Ruotare il manubrio verso sinistra e piegare la motocicletta verso sinistra finché questa viene saldamente sorretta dal cavalletto laterale.
5. Spegnerne l'interruttore di accensione e assicurarsi che l'interruttore di arresto/funzionamento sul comando lato destro sia in posizione di *spento*.

PARCHEGGIO IN PENDENZA

Qualora sia inevitabile parcheggiare in pendenza, parcheggiare con la ruota anteriore a monte rispetto alla ruota posteriore. Inserire la prima marcia del cambio e posizionare la motocicletta in modo che sia stabile quando poggia sul cavalletto laterale.

PARCHEGGIO SU UNA SUPERFICIE MORBIDA

Qualora sia inevitabile parcheggiare su una superficie morbida, posizionare una pedana per cavalletto laterale sotto al piede del cavalletto laterale per creare una superficie solida. La pedana per cavalletto laterale deve essere abbastanza grande e robusta da reggere il peso della motocicletta senza affondare nella superficie di parcheggio.

L'asfalto cede quando fa caldo. Il cavalletto laterale potrebbe affondare nell'asfalto morbido e far cadere la motocicletta. Quando si parcheggia sull'asfalto in estate, usare una pedana per cavalletto laterale.

 **ATTENZIONE**

Quando sono caldi, i componenti di motore e scarico possono causare ustioni alla pelle e innescare un incendio se esposti a materiali infiammabili. Parcheggiare sempre la motocicletta lontana da materiali infiammabili e in un luogo dove sia difficile che qualcuno possa procurarsi un'ustione toccando i componenti caldi.

MANUTENZIONE

SICUREZZA DURANTE LE PROCEDURE DI MANUTENZIONE



La mancata osservanza di tutte le precauzioni e procedure raccomandate potrebbe causare gravi incidenti, anche mortali. Osservare sempre tutte le precauzioni di sicurezza e seguire sempre tutte le procedure per l'uso, l'ispezione e la manutenzione delineate in questo manuale.

- Un'impropria installazione o regolazione dei componenti può rendere la motocicletta instabile o difficile da manovrare. Un'impropria installazione di componenti elettrici può causare guasti al motore o all'impianto elettrico. In un caso o nell'altro, potrebbero scaturirne danni o gravi lesioni. Se non si hanno il tempo, gli attrezzi e la competenza necessari a completare correttamente una procedura, chiedere assistenza al proprio concessionario.
- Rivedere le informazioni sulla manutenzione riguardante la sicurezza nella sezione Manutenzione di sicurezza.
- Prima di iniziare qualsiasi procedura di manutenzione, leggere le istruzioni dell'intera procedura.
- Prima di effettuare un intervento, posizionare sempre la motocicletta su una superficie solida e piana. Accertarsi che la motocicletta non si ribalti o cada quando viene sollevata o è posizionata sul cavalletto laterale. Per i dettagli, fare riferimento alla sezione Sollevamento del veicolo.
- Quando si utilizza l'aria compressa indossare una visiera integrale.
- Quando sono caldi, i componenti di motore e scarico possono causare ustioni alla pelle e innescare un incendio se esposti a materiali infiammabili. Parcheggiare sempre la motocicletta lontana da materiali infiammabili e in un luogo dove sia difficile che qualcuno possa procurarsi un'ustione toccando i componenti caldi.
- Lasciar raffreddare il veicolo prima di eseguire una qualsiasi manutenzione sull'impianto di raffreddamento. Ignorare questa precauzione potrebbe causare ustioni alla pelle.
- Non avviare mai né tenere in moto il motore in un luogo chiuso. I gas di scarico del motore sono velenosi e possono portare rapidamente alla perdita di coscienza o alla morte.
- Per l'esecuzione di alcune procedure è possibile dover usare prodotti potenzialmente pericolosi, quali liquido di raffreddamento, olio motore o liquido dei freni. Osservare sempre le istruzioni e le avvertenze sulla confezione del prodotto.

PROVE SU STRADA

Prima di tornare a utilizzare regolarmente la motocicletta dopo l'esecuzione di un intervento, eseguire una prova su strada in un ambiente sicuro. Prestare particolare attenzione a verificare che tutti i componenti sottoposti a intervento siano installati e funzionino correttamente. Apportare ogni correzione o ulteriore regolazione atta a garantire una sicura performance del veicolo.

MANUTENZIONI RILEVANTI

Le grandi riparazioni richiedono competenze tecniche e appositi attrezzi. L'intervento sul sistema di controllo delle emissioni richiede appositi attrezzi e formazione specifica, e deve essere eseguito dal proprio concessionario. Consultare il *Manuale di officina INDIAN MOTORCYCLE* o contattare un concessionario autorizzato INDIAN MOTORCYCLE o un altro concessionario qualificato.

MANUTENZIONE DI FINE RODAGGIO

Eseguire le procedure di manutenzione di fine rodaggio quando il contachilometri della motocicletta segna 800 km. Per questo intervento, rivolgersi al proprio concessionario autorizzato.

Effettuando la manutenzione di fine rodaggio si contribuisce a mantenere l'efficienza ottimale del motore per l'intero suo ciclo di vita. Il concessionario sostituirà l'olio motore, ispezionerà tutti i fluidi e i componenti da mantenere, verificherà che tutti i dispositivi di fissaggio siano serrati ed effettuerà tutte le eventuali necessarie regolazioni.

MANUTENZIONE PERIODICA

Ispezionare, pulire, lubrificare, regolare e sostituire le parti secondo necessità. Quando l'ispezione rivela la necessità di usare parti di ricambio, utilizzare parti originali INDIAN MOTORCYCLE, reperibili presso il proprio concessionario. Registrare interventi e informazioni di manutenzione a pagina 213.

AVVISO

L'uso di lubrificanti e di componenti non raccomandati potrebbe provocare danni alla motocicletta. I danni derivanti dall'uso di prodotti non raccomandati non sono coperti dalla garanzia.

Eseguire la manutenzione agli intervalli specificati. *I veicoli sottoposti a condizioni di utilizzo gravose devono essere ispezionati e mantenuti con maggiore frequenza.*

DEFINIZIONE DI UTILIZZO GRAVOSO

- utilizzo ad alte velocità per periodi prolungati
- utilizzo a basse velocità per periodi prolungati
- utilizzo in ambienti polverosi o in altre condizioni avverse
- utilizzo in climi rigidi (temperature sotto lo zero)

INTERVALLI DI MANUTENZIONE

Le tabelle degli intervalli di manutenzione riportano le manutenzioni e le ispezioni da eseguire in base al chilometraggio del veicolo. Ciascuna tabella riporta il chilometraggio raggiunto per il quale è necessario eseguire gli interventi ivi indicati. Alcune parti o alcuni componenti possono necessitare di interventi più frequenti qualora sottoposti a condizioni di utilizzo gravose. Quando il veicolo supera i 80.000 km, tornare alla tabella degli 800 km e ricominciare il ciclo.

LEGENDA

XU – Eseguire queste procedure più spesso sui veicoli soggetti a condizioni di utilizzo gravose.

D – Fare eseguire questi interventi da un concessionario autorizzato Indian Motorcycle.

E – Intervento sul sistema di controllo emissioni (modelli internazionali e per la California)

INTERVENTI A 800 KM

VOCE		OSSERVAZIONI
D	Sistema di ventilazione del basamento	Ispezionare; serrare, pulire, regolare.
	Livello del liquido di raffreddamento	Ispezionare; aggiungere liquido di raffreddamento raccomandato, secondo le indicazioni.
D	Cinghia di trasmissione	Ispezionare; serrare, pulire, regolare.

VOCE		OSSERVAZIONI
	Ammortizzatore, parastrappi della trasmissione	Ogni volta che viene rimossa la ruota posteriore è necessario ispezionare visivamente per rilevare eventuali incrinature o deformazioni. In caso di danni, sostituire.
D	Dispositivi di fissaggio del supporto del motore	Ispezionare; serrare, regolare.
XU	Sostituzione dell'olio motore e del filtro	Sostituire l'olio e il filtro, ispezionare per verificare che l'olio esausto non contenga contaminanti.
E	Sistema di controllo delle emissioni di vapori	Ispezionare; pulire.
E	Impianto di scarico	Ispezionare; regolare, correggere; sostituire, se necessario. Verificare e serrare nuovamente a coppia tutti i giunti sigillati dello scarico.
D	Impianto di alimentazione	Ispezionare; pulire.
	Batteria della chiave elettronica	Sostituire all'intervallo specificato oppure ogni 2 anni.
D	Ispezione impianto di lubrificazione/tubazioni dell'olio	Ispezionare; pulire, regolare se necessario.

MANUTENZIONE

VOCE		OSSERVAZIONI
	Batteria	Controllare i terminali; pulire; testare.
D	Liquido dei freni	Sostituire ogni due anni (DOT 4).
XU/D	Pastiglie del freno	Ispezionare l'usura delle pastiglie; sostituire se supera il limite di tolleranza.
D	Leva della frizione	Lubrificare con il lubrificante appropriato, secondo le indicazioni.
D	Gioco del cavo della frizione	Ispezionare; regolare, se necessario.
D	Forcella dell'albero pignone della frizione	Ispezionare; lubrificare con i lubrificanti appropriati, secondo le indicazioni.
D	Terminali cavo di comando	Ispezionare; lubrificare con il lubrificante appropriato, secondo le indicazioni.
D	Dispositivi di fissaggio	Ispezionare; serrare, se necessario.
D	Leva del freno anteriore	Regolare, se necessario; lubrificare con il lubrificante appropriato, secondo le indicazioni.
D	Olio della forcella anteriore	Ispezionare.
D	Forcella anteriore e asse anteriore	Ispezionare; regolare, se necessario.

VOCE		OSSERVAZIONI
D	Pedale del cambio marcia	Ispezionare; regolare, se necessario.
D	Faro	Ispezionare; regolare, se necessario.
D	Pedale del freno posteriore	Ispezionare; regolare, se necessario.
D	Ammortizzatore posteriore	Ispezionare; regolare, se necessario.
D	Allineamento della ruota posteriore	Ispezionare; regolare, se necessario.
	Prova su strada	Eseguire una prova su strada.
D	Cavalletto laterale	Lubrificare con il lubrificante appropriato, secondo le indicazioni.
D	Cuscinetti dello sterzo	Ispezionare.
D	Leveraggio della sospensione, posteriore	Ispezionare.
D	Forcellone e asse posteriore	Ispezionare.
D	Pneumatici/ruote	Ispezionare la profondità del battistrada, le eventuali screpolature sui fianchi e l'usura.

INTERVENTI A 4.000 KM

VOCE		OSSERVAZIONI
XU	Filtro dell'aria	Ispezionare; sostituire, se necessario.
D	Sistema di ventilazione del basamento	Ispezionare; serrare, pulire, regolare.
	Livello del liquido di raffreddamento	Ispezionare; aggiungere liquido di raffreddamento raccomandato, secondo le indicazioni.
	Ammortizzatore, parastrappi della trasmissione	Ogni volta che viene rimossa la ruota posteriore è necessario ispezionare visivamente per rilevare eventuali incrinature o deformazioni. In caso di danni, sostituire.
D	Cinghia di trasmissione	Ispezionare; serrare, pulire, regolare.
E	Sistema di controllo delle emissioni di vapori	Ispezionare; pulire.
E	Impianto di scarico	Ispezionare; regolare, correggere; sostituire, se necessario.
D	Impianto di alimentazione	Ispezionare; pulire.
D	Ispezione impianto di lubrificazione/tubazioni dell'olio	Ispezionare; pulire, regolare se necessario.

VOCE		OSSERVAZIONI
	Batteria	Controllare i terminali; pulire; testare.
D	Liquido dei freni	Sostituire ogni due anni (DOT 4).
XU/D	Pastiglie del freno	Ispezionare l'usura delle pastiglie; sostituire se supera il limite di tolleranza.
D	Gioco del cavo della frizione	Ispezionare; regolare, se necessario.
D	Dispositivi di fissaggio	Ispezionare; serrare, se necessario.
D	Leva del freno anteriore	Ispezionare; regolare, se necessario; lubrificare con il lubrificante appropriato, secondo le indicazioni.
D	Forcella anteriore e asse anteriore	Ispezionare; regolare, se necessario.
D	Pedale del cambio marcia	Ispezionare; regolare, se necessario.
D	Faro	Ispezionare; regolare, se necessario.
D	Pedale del freno posteriore	Ispezionare; regolare, se necessario.
D	Ammortizzatore posteriore	Ispezionare; regolare, se necessario.
D	Allineamento della ruota posteriore	Ispezionare; regolare, se necessario.
	Prova su strada	Eseguire una prova su strada.

MANUTENZIONE

VOCE		OSSERVAZIONI
D	Cavalletto laterale	Ispezionare; regolare, se necessario; lubrificare con il lubrificante appropriato, secondo le indicazioni.
D	Cuscinetti dello sterzo	Ispezionare.
D	Leveraggio della sospensione, posteriore	Ispezionare.
D	Forcellone e asse posteriore	Ispezionare.
D	Pneumatici/ruote	Ispezionare la profondità del battistrada, le eventuali screpolature sui fianchi e l'usura.

INTERVENTI A 8.000 KM

VOCE		OSSERVAZIONI
XU	Filtro dell'aria	Ispezionare; sostituire, se necessario.
D	Sistema di ventilazione del basamento	Ispezionare; serrare, pulire, regolare.
	Livello del liquido di raffreddamento	Ispezionare; aggiungere liquido di raffreddamento raccomandato, secondo le indicazioni.

VOCE		OSSERVAZIONI
	Ammortizzatore, parastrappi della trasmissione	Ogni volta che viene rimossa la ruota posteriore è necessario ispezionare visivamente per rilevare eventuali incrinature o deformazioni. In caso di danni, sostituire.
D	Cinghia di trasmissione	Ispezionare; serrare, pulire, regolare.
XU	Sostituzione dell'olio motore e del filtro	Sostituire l'olio e il filtro, ispezionare per verificare che l'olio esausto non contenga contaminanti.
E	Sistema di controllo delle emissioni di vapori	Ispezionare; pulire.
E	Impianto di scarico	Ispezionare; regolare, correggere; sostituire, se necessario.
D	Impianto di alimentazione	Ispezionare; pulire.
D	Ispezione impianto di lubrificazione/tubazioni dell'olio	Ispezionare; pulire, regolare se necessario.
	Batteria	Controllare i terminali; pulire; testare.
D	Liquido dei freni	Sostituire ogni due anni (DOT 4).
XU/D	Pastiglie del freno	Ispezionare l'usura delle pastiglie; sostituire se supera il limite di tolleranza.

VOCE		OSSERVAZIONI
D	Leva della frizione	Ispezionare; regolare, se necessario.
D	Gioco del cavo della frizione	Ispezionare; regolare, se necessario.
D	Forcella dell'albero pignone della frizione	Ispezionare; lubrificare con i lubrificanti appropriati, secondo le indicazioni.
D	Terminali cavo di comando	Ispezionare; lubrificare con il lubrificante appropriato, secondo le indicazioni.
D	Dispositivi di fissaggio	Ispezionare; serrare, se necessario.
D	Leva del freno anteriore	Regolare, se necessario; lubrificare con il lubrificante appropriato, secondo le indicazioni.
D	Olio della forcella anteriore	Sostituire all'intervallo specificato oppure ogni 2 anni.
D	Forcella anteriore e asse anteriore	Ispezionare; regolare, se necessario.
D	Pedale del cambio marcia	Ispezionare; regolare, se necessario.
D	Pedale del freno posteriore	Ispezionare; regolare, se necessario.
D	Ammortizzatore posteriore	Ispezionare; regolare, se necessario.
D	Allineamento della ruota posteriore	Ispezionare; regolare, se necessario.

VOCE		OSSERVAZIONI
	Prova su strada	Eseguire una prova su strada.
D	Cavalletto laterale	Ispezionare; regolare, se necessario; lubrificare con il lubrificante appropriato, secondo le indicazioni.
D	Cuscinetti dello sterzo	Ispezionare.
D	Leveraggio della sospensione, posteriore	Ispezionare.
D	Forcellone e asse posteriore	Ispezionare.
D	Pneumatici/ruote	Ispezionare la profondità del battistrada, le eventuali screpolature sui fianchi e l'usura.

INTERVENTI A 16.000 KM

VOCE		OSSERVAZIONI
XU	Filtro dell'aria	Sostituire.
D	Sistema di ventilazione del basamento	Ispezionare; serrare, pulire, regolare.
	Livello del liquido di raffreddamento	Ispezionare; aggiungere liquido di raffreddamento raccomandato, secondo le indicazioni.

MANUTENZIONE

VOCE		OSSERVAZIONI
	Ammortizzatore, parastrappi della trasmissione	Ogni volta che viene rimossa la ruota posteriore è necessario ispezionare visivamente per rilevare eventuali incrinature o deformazioni. In caso di danni, sostituire
D	Cinghia di trasmissione	Ispezionare; serrare, pulire, regolare.
D	Compressione del motore	Ispezionare; correggere, se necessario.
XU	Sostituzione dell'olio motore e del filtro	Sostituire l'olio e il filtro, ispezionare per verificare che l'olio esausto non contenga contaminanti.
E	Sistema di controllo delle emissioni di vapori	Ispezionare; pulire.
E	Impianto di scarico	Ispezionare; regolare, correggere; sostituire, se necessario. Verificare e serrare nuovamente a coppia tutti i giunti sigillati dello scarico.
D	Impianto di alimentazione	Ispezionare; pulire.
D	Ispezione impianto di lubrificazione/tubazioni dell'olio	Ispezionare; pulire, regolare se necessario.
	Batteria	Controllare i terminali; pulire; testare.

VOCE		OSSERVAZIONI
D	Liquido dei freni	Sostituire (DOT 4).
XU/D	Pastiglie del freno	Ispezionare l'usura delle pastiglie; sostituire se supera il limite di tolleranza.
D	Leva della frizione	Lubrificare con il lubrificante appropriato, secondo le indicazioni.
D	Gioco del cavo della frizione	Ispezionare; regolare, se necessario.
D	Forcella dell'albero pignone della frizione	Ispezionare; lubrificare con i lubrificanti appropriati, secondo le indicazioni.
D	Terminali cavo di comando	Lubrificare con il lubrificante appropriato, secondo le indicazioni.
D	Dispositivi di fissaggio	Ispezionare; serrare, se necessario.
D	Leva del freno anteriore	Regolare, se necessario; lubrificare con il lubrificante appropriato, secondo le indicazioni.
D	Olio della forcella anteriore	Sostituire all'intervallo specificato oppure ogni 2 anni.
D	Forcella anteriore e asse anteriore	Ispezionare; regolare, se necessario.
D	Pedale del cambio marcia	Ispezionare; regolare, se necessario.

VOCE		OSSERVAZIONI
D	Interruttore della posizione di marcia	Ispezionare; pulire.
D	Faro	Ispezionare; regolare, se necessario.
D	Pedale del freno posteriore	Ispezionare; regolare, se necessario.
D	Ammortizzatore posteriore	Ispezionare; regolare, se necessario.
D	Allineamento della ruota posteriore	Ispezionare; regolare, se necessario.
	Prova su strada	Eseguire una prova su strada.
D	Cavalletto laterale	Lubrificare con il lubrificante appropriato, secondo le indicazioni.
D	Cuscinetti dello sterzo	Ispezionare.
D	Leveraggio della sospensione, posteriore	Ispezionare.
D	Forcellone e asse posteriore	Ispezionare.
D	Pneumatici/ruote	Ispezionare la profondità del battistrada, le eventuali screpolature sui fianchi e l'usura.

INTERVENTI A 24.000 KM

VOCE		OSSERVAZIONI
XU	Filtro dell'aria	Ispezionare; sostituire, se necessario.
D	Sistema di ventilazione del basamento	Ispezionare; serrare, pulire, regolare.
	Livello del liquido di raffreddamento	Ispezionare; aggiungere liquido di raffreddamento raccomandato, secondo le indicazioni.
	Ammortizzatore, parastrappi della trasmissione	Ogni volta che viene rimossa la ruota posteriore è necessario ispezionare visivamente per rilevare eventuali incrinature o deformazioni. In caso di danni, sostituire.
D	Cinghia di trasmissione	Ispezionare; serrare, pulire, regolare.
XU	Sostituzione dell'olio motore e del filtro	Sostituire l'olio e il filtro, ispezionare per verificare che l'olio esausto non contenga contaminanti.
E	Sistema di controllo delle emissioni di vapori	Ispezionare; pulire.
E	Impianto di scarico	Ispezionare; regolare, correggere; sostituire, se necessario.
D	Impianto di alimentazione	Ispezionare; pulire.

MANUTENZIONE

VOCE		OSSERVAZIONI
D	Ispezione impianto di lubrificazione/tubazioni dell'olio	Ispezionare; pulire, regolare se necessario.
D/E	Candele	Ispezionare; serrare secondo le specifiche.
	Batteria	Controllare i terminali; pulire; testare.
D	Liquido dei freni	Sostituire ogni due anni (DOT 4).
XU/D	Pastiglie del freno	Ispezionare l'usura delle pastiglie; sostituire se supera il limite di tolleranza.
D	Leva della frizione	Ispezionare; regolare, se necessario.
D	Gioco del cavo della frizione	Ispezionare; regolare, se necessario.
D	Forcella dell'albero pignone della frizione	Ispezionare; lubrificare con i lubrificanti appropriati, secondo le indicazioni.
D	Terminali cavo di comando	Ispezionare; regolare, se necessario.
D	Dispositivi di fissaggio	Ispezionare; serrare, se necessario.
D	Leva del freno anteriore	Regolare, se necessario; lubrificare con il lubrificante appropriato, secondo le indicazioni.

VOCE		OSSERVAZIONI
D	Olio della forcella anteriore	Sostituire.
D	Forcella anteriore e asse anteriore	Ispezionare; regolare, se necessario.
D	Pedale del cambio marcia	Ispezionare; regolare, se necessario.
D	Pedale del freno posteriore	Ispezionare; regolare, se necessario.
D	Ammortizzatore posteriore	Ispezionare; regolare, se necessario.
D	Allineamento della ruota posteriore	Ispezionare; regolare, se necessario.
	Prova su strada	Eseguire una prova su strada.
D	Cavalletto laterale	Ispezionare; regolare, se necessario; lubrificare con il lubrificante appropriato, secondo le indicazioni.
D	Cuscinetti dello sterzo	Ispezionare.
D	Leveraggio della sospensione, posteriore	Ispezionare.
D	Forcellone e asse posteriore	Ispezionare.
D	Pneumatici/ruote	Ispezionare la profondità del battistrada, le eventuali screpolature sui fianchi e l'usura.

INTERVENTI A 32.000 KM

VOCE		OSSERVAZIONI
XU	Filtro dell'aria	Sostituire.
D	Sistema di ventilazione del basamento	Ispezionare; serrare, pulire, regolare.
	Livello del liquido di raffreddamento	Ispezionare; aggiungere liquido di raffreddamento raccomandato, secondo le indicazioni.
	Ammortizzatore, parastrappi della trasmissione	Ogni volta che viene rimossa la ruota posteriore è necessario ispezionare visivamente per rilevare eventuali incrinature o deformazioni. In caso di danni, sostituire.
D	Cinghia di trasmissione	Ispezionare; serrare, pulire, regolare.
D	Compressione del motore	Ispezionare; correggere, se necessario.
XU	Sostituzione dell'olio motore e del filtro	Sostituire l'olio e il filtro, ispezionare per verificare che l'olio esausto non contenga contaminanti.
E	Sistema di controllo delle emissioni di vapori	Ispezionare; pulire.
E	Impianto di scarico	Ispezionare; regolare, correggere; sostituire, se necessario. Verificare e serrare nuovamente a coppia tutti i giunti sigillati dello scarico.

VOCE		OSSERVAZIONI
D	Impianto di alimentazione	Ispezionare; pulire.
	Batteria della chiave elettronica	Sostituire.
D	Ispezione impianto di lubrificazione/tubazioni dell'olio	Ispezionare; pulire, regolare se necessario.
	Batteria	Controllare i terminali; pulire; testare.
D	Liquido dei freni	Sostituire (DOT 4).
XU/D	Pastiglie del freno	Ispezionare l'usura delle pastiglie; sostituire se supera il limite di tolleranza.
D	Leva della frizione	Lubrificare con il lubrificante appropriato, secondo le indicazioni.
D	Gioco del cavo della frizione	Ispezionare; regolare, se necessario.
D	Forcella dell'albero pignone della frizione	Ispezionare; lubrificare con i lubrificanti appropriati, secondo le indicazioni.
D	Terminali cavo di comando	Lubrificare con il lubrificante appropriato, secondo le indicazioni.
D	Dispositivi di fissaggio	Ispezionare; serrare, se necessario.

MANUTENZIONE

VOCE		OSSERVAZIONI
D	Leva del freno anteriore	Regolare, se necessario; lubrificare con il lubrificante appropriato, secondo le indicazioni.
D	Olio della forcella anteriore	Ispezionare.
D	Forcella anteriore e asse anteriore	Ispezionare; regolare, se necessario.
D	Pedale del cambio marcia	Ispezionare; regolare, se necessario.
D	Interruttore della posizione di marcia	Ispezionare; pulire.
D	Faro	Ispezionare; regolare, se necessario.
D	Pedale del freno posteriore	Ispezionare; regolare, se necessario.
D	Ammortizzatore posteriore	Ispezionare; regolare, se necessario.
D	Allineamento della ruota posteriore	Ispezionare; regolare, se necessario.
	Prova su strada	Eseguire una prova su strada.
D	Cavalletto laterale	Lubrificare con il lubrificante appropriato, secondo le indicazioni.
D	Cuscinetti dello sterzo	Ispezionare.

VOCE		OSSERVAZIONI
D	Leveraggio della sospensione, posteriore	Ispezionare.
D	Forcellone e asse posteriore	Ispezionare.
D	Pneumatici/ruote	Ispezionare la profondità del battistrada, le eventuali screpolature sui fianchi e l'usura.

INTERVENTI A 40.000 KM

VOCE		OSSERVAZIONI
XU	Filtro dell'aria	Ispezionare; sostituire, se necessario.
D	Sistema di ventilazione del basamento	Ispezionare; serrare, pulire, regolare.
	Livello del liquido di raffreddamento	Ispezionare; aggiungere liquido di raffreddamento raccomandato, secondo le indicazioni.
	Ammortizzatore, parastrappi della trasmissione	Ogni volta che viene rimossa la ruota posteriore è necessario ispezionare visivamente per rilevare eventuali incrinature o deformazioni. In caso di danni, sostituire.
D	Cinghia di trasmissione	Ispezionare; serrare, pulire, regolare.

VOCE		OSSERVAZIONI
XU	Sostituzione dell'olio motore e del filtro	Sostituire l'olio e il filtro, ispezionare per verificare che l'olio esausto non contenga contaminanti.
E	Sistema di controllo delle emissioni di vapori	Ispezionare; pulire.
E	Impianto di scarico	Ispezionare; regolare, correggere; sostituire, se necessario.
D	Impianto di alimentazione	Ispezionare; pulire.
D	Ispezione impianto di lubrificazione/tubazioni dell'olio	Ispezionare; pulire, regolare se necessario.
	Batteria	Controllare i terminali; pulire; testare.
D	Liquido dei freni	Sostituire ogni due anni (DOT 4).
XU/D	Pastiglie del freno	Ispezionare l'usura delle pastiglie; sostituire se supera il limite di tolleranza.
D	Leva della frizione	Ispezionare; regolare, se necessario.
D	Gioco del cavo della frizione	Ispezionare; regolare, se necessario.
D	Forcella dell'albero pignone della frizione	Ispezionare; lubrificare con i lubrificanti appropriati, secondo le indicazioni.

VOCE		OSSERVAZIONI
D	Terminali cavo di comando	Ispezionare; regolare, se necessario.
D	Dispositivi di fissaggio	Ispezionare; serrare, se necessario.
D	Leva del freno anteriore	Regolare, se necessario; lubrificare con il lubrificante appropriato, secondo le indicazioni.
D	Olio della forcella anteriore	Ispezionare.
D	Forcella anteriore e asse anteriore	Ispezionare; regolare, se necessario.
D	Pedale del cambio marcia	Ispezionare; regolare, se necessario.
D	Pedale del freno posteriore	Ispezionare; regolare, se necessario.
D	Ammortizzatore posteriore	Ispezionare; regolare, se necessario.
D	Allineamento della ruota posteriore	Ispezionare; regolare, se necessario.
	Prova su strada	Eseguire una prova su strada.
D	Cavalletto laterale	Ispezionare; regolare, se necessario; lubrificare con il lubrificante appropriato, secondo le indicazioni.
D	Cuscinetti dello sterzo	Ispezionare.

MANUTENZIONE

VOCE		OSSERVAZIONI
D	Leveraggio della sospensione, posteriore	Ispezionare.
D	Forcellone e asse posteriore	Ispezionare.
D	Pneumatici/ruote	Ispezionare la profondità del battistrada, le eventuali screpolature sui fianchi e l'usura.

INTERVENTI A 48.000 KM

VOCE		OSSERVAZIONI
XU	Filtro dell'aria	Sostituire.
D	Sistema di ventilazione del basamento	Ispezionare; serrare, pulire, regolare.
	Livello del liquido di raffreddamento	Ispezionare; aggiungere liquido di raffreddamento raccomandato, secondo le indicazioni.
	Ammortizzatore, parastrappi della trasmissione	Ogni volta che viene rimossa la ruota posteriore è necessario ispezionare visivamente per rilevare eventuali incrinature o deformazioni. In caso di danni, sostituire.
D	Cinghia di trasmissione	Sostituire.
D	Compressione del motore	Ispezionare; correggere, se necessario.

VOCE		OSSERVAZIONI
XU	Sostituzione dell'olio motore e del filtro	Sostituire l'olio e il filtro, ispezionare per verificare che l'olio esausto non contenga contaminanti.
E	Sistema di controllo delle emissioni di vapori	Ispezionare; pulire.
E	Impianto di scarico	Ispezionare; regolare, correggere; sostituire, se necessario. Verificare e serrare nuovamente a coppia tutti i giunti sigillati dello scarico.
D	Impianto di alimentazione	Ispezionare; pulire.
D	Ispezione impianto di lubrificazione/tubazioni dell'olio	Ispezionare; pulire, regolare se necessario.
D/E	Candele	Ispezionare; serrare secondo le specifiche.
	Batteria	Controllare i terminali; pulire; testare.
D	Liquido dei freni	Sostituire (DOT 4).
XU/D	Pastiglie del freno	Ispezionare l'usura delle pastiglie; sostituire se supera il limite di tolleranza.
D	Leva della frizione	Lubrificare con il lubrificante appropriato, secondo le indicazioni.

VOCE		OSSERVAZIONI
D	Gioco del cavo della frizione	Ispezionare; regolare, se necessario.
D	Forcella dell'albero pignone della frizione	Ispezionare; lubrificare con i lubrificanti appropriati, secondo le indicazioni.
D	Terminali cavo di comando	Lubrificare con il lubrificante appropriato, secondo le indicazioni.
D	Dispositivi di fissaggio	Ispezionare; serrare, se necessario.
D	Leva del freno anteriore	Lubrificare con il lubrificante appropriato, secondo le indicazioni.
D	Olio della forcella anteriore	Sostituire.
D	Forcella anteriore e asse anteriore	Ispezionare; regolare, se necessario.
D	Pedale del cambio marcia	Ispezionare; regolare, se necessario.
D	Interruttore della posizione di marcia	Ispezionare; pulire.
D	Faro	Ispezionare; regolare, se necessario.
D	Pedale del freno posteriore	Ispezionare; regolare, se necessario.
D	Ammortizzatore posteriore	Ispezionare; regolare, se necessario.

VOCE		OSSERVAZIONI
D	Allineamento della ruota posteriore	Ispezionare; regolare, se necessario.
	Prova su strada	Eseguire una prova su strada.
D	Cavalletto laterale	Lubrificare con il lubrificante appropriato, secondo le indicazioni.
D	Cuscinetti dello sterzo	Ispezionare.
D	Leveraggio della sospensione, posteriore	Ispezionare.
D	Forcellone e asse posteriore	Ispezionare.
D	Pneumatici/ruote	Ispezionare la profondità del battistrada, le eventuali screpolature sui fianchi e l'usura.

INTERVENTI A 52.000 KM

VOCE		OSSERVAZIONI
XU	Filtro dell'aria	Ispezionare; sostituire, se necessario.
D	Sistema di ventilazione del basamento	Ispezionare; serrare, pulire, regolare.
	Livello del liquido di raffreddamento	Ispezionare; aggiungere liquido di raffreddamento raccomandato, secondo le indicazioni.

MANUTENZIONE

VOCE		OSSERVAZIONI
	Ammortizzatore, parastrappi della trasmissione	Ogni volta che viene rimossa la ruota posteriore è necessario ispezionare visivamente per rilevare eventuali incrinature o deformazioni. In caso di danni, sostituire.
D	Cinghia di trasmissione	Ispezionare; serrare, pulire, regolare.
XU	Sostituzione dell'olio motore e del filtro	Sostituire l'olio e il filtro, ispezionare per verificare che l'olio esausto non contenga contaminanti.
E	Sistema di controllo delle emissioni di vapori	Ispezionare; pulire.
E	Impianto di scarico	Ispezionare; regolare, correggere; sostituire, se necessario.
D	Impianto di alimentazione	Sostituire.
D	Ispezione impianto di lubrificazione/tubazioni dell'olio	Ispezionare; pulire, regolare se necessario.
	Batteria	Controllare i terminali; pulire; testare.
D	Liquido dei freni	Sostituire ogni due anni (DOT 4).
XU/D	Pastiglie del freno	Ispezionare l'usura delle pastiglie; sostituire se supera il limite di tolleranza.

VOCE		OSSERVAZIONI
D	Leva della frizione	Ispezionare; regolare, se necessario.
D	Gioco del cavo della frizione	Ispezionare; regolare, se necessario.
D	Forcella dell'albero pignone della frizione	Ispezionare; lubrificare con i lubrificanti appropriati, secondo le indicazioni.
D	Terminali cavo di comando	Ispezionare; regolare, se necessario.
D	Dispositivi di fissaggio	Ispezionare; serrare, se necessario.
D	Leva del freno anteriore	Regolare, se necessario; lubrificare con il lubrificante appropriato, secondo le indicazioni.
D	Olio della forcella anteriore	Ispezionare.
D	Forcella anteriore e asse anteriore	Ispezionare; regolare, se necessario.
D	Pedale del cambio marcia	Ispezionare; regolare, se necessario.
D	Pedale del freno posteriore	Ispezionare; regolare, se necessario.
D	Ammortizzatore posteriore	Ispezionare; regolare, se necessario.
D	Allineamento della ruota posteriore	Ispezionare; regolare, se necessario.

VOCE		OSSERVAZIONI
	Prova su strada	Eseguire una prova su strada.
D	Cavalletto laterale	Lubrificare con il lubrificante appropriato, secondo le indicazioni.
D	Cuscinetti dello sterzo	Ispezionare.
D	Leveraggio della sospensione, posteriore	Ispezionare.
D	Forcellone e asse posteriore	Ispezionare.
D	Pneumatici/ruote	Ispezionare la profondità del battistrada, le eventuali screpolature sui fianchi e l'usura.

INTERVENTI A 64.000 KM

VOCE		OSSERVAZIONI
XU	Filtro dell'aria	Sostituire.
D	Sistema di ventilazione del basamento	Ispezionare; serrare, pulire, regolare.
	Livello del liquido di raffreddamento	Ispezionare; aggiungere liquido di raffreddamento raccomandato, secondo le indicazioni.

VOCE		OSSERVAZIONI
	Ammortizzatore, parastrappi della trasmissione	Ogni volta che viene rimossa la ruota posteriore è necessario ispezionare visivamente per rilevare eventuali incrinature o deformazioni. In caso di danni, sostituire.
D	Cinghia di trasmissione	Ispezionare; serrare, pulire, regolare.
D	Compressione del motore	Ispezionare; correggere, se necessario.
XU	Sostituzione dell'olio motore e del filtro	Sostituire l'olio e il filtro, ispezionare per verificare che l'olio esausto non contenga contaminanti.
E	Sistema di controllo delle emissioni di vapori	Ispezionare; pulire.
E	Impianto di scarico	Ispezionare; regolare, correggere; sostituire, se necessario. Verificare e serrare nuovamente a coppia tutti i giunti sigillati dello scarico.
D	Impianto di alimentazione	Ispezionare; pulire.
	Batteria della chiave elettronica	Sostituire.
D	Ispezione impianto di lubrificazione/tubazioni dell'olio	Ispezionare; pulire, regolare se necessario.

MANUTENZIONE

VOCE		OSSERVAZIONI
	Batteria	Controllare i terminali; pulire; testare.
D	Liquido dei freni	Sostituire (DOT 4).
XU/D	Pastiglie del freno	Ispezionare l'usura delle pastiglie; sostituire se supera il limite di tolleranza.
D	Leva della frizione	Lubrificare con il lubrificante appropriato, secondo le indicazioni.
D	Gioco del cavo della frizione	Ispezionare; regolare, se necessario.
D	Forcella dell'albero pignone della frizione	Ispezionare; lubrificare con i lubrificanti appropriati, secondo le indicazioni.
D	Terminali cavo di comando	Lubrificare con il lubrificante appropriato, secondo le indicazioni.
D	Dispositivi di fissaggio	Ispezionare; serrare, se necessario.
D	Leva del freno anteriore	Regolare, se necessario; lubrificare con il lubrificante appropriato, secondo le indicazioni.
D	Olio della forcella anteriore	Ispezionare.
D	Forcella anteriore e asse anteriore	Ispezionare; regolare, se necessario.
D	Pedale del cambio marcia	Ispezionare; regolare, se necessario.

VOCE		OSSERVAZIONI
D	Interruttore della posizione di marcia	Ispezionare; pulire.
D	Faro	Ispezionare; regolare, se necessario.
D	Pedale del freno posteriore	Ispezionare; regolare, se necessario.
D	Ammortizzatore posteriore	Ispezionare; regolare, se necessario.
D	Allineamento della ruota posteriore	Ispezionare; regolare, se necessario.
	Prova su strada	Eseguire una prova su strada.
D	Cavalletto laterale	Lubrificare con il lubrificante appropriato, secondo le indicazioni.
D	Cuscinetti dello sterzo	Ispezionare.
D	Leveraggio della sospensione, posteriore	Ispezionare.
D	Forcellone e asse posteriore	Ispezionare.
D	Pneumatici/ruote	Ispezionare la profondità del battistrada, le eventuali screpolature sui fianchi e l'usura.

INTERVENTI A 72.000 KM

VOCE		OSSERVAZIONI
XU	Filtro dell'aria	Ispezionare; sostituire, se necessario.
D	Sistema di ventilazione del basamento	Ispezionare; serrare, pulire, regolare.
	Livello del liquido di raffreddamento	Ispezionare; aggiungere liquido di raffreddamento raccomandato, secondo le indicazioni.
	Ammortizzatore, parastrappi della trasmissione	Ogni volta che viene rimossa la ruota posteriore è necessario ispezionare visivamente per rilevare eventuali incrinature o deformazioni. In caso di danni, sostituire.
D	Cinghia di trasmissione	Ispezionare; serrare, pulire, regolare.
XU	Sostituzione dell'olio motore e del filtro	Sostituire l'olio e il filtro, ispezionare per verificare che l'olio esausto non contenga contaminanti.
E	Sistema di controllo delle emissioni di vapori	Ispezionare; pulire.
E	Impianto di scarico	Ispezionare; regolare, correggere; sostituire, se necessario.
D	Impianto di alimentazione	Ispezionare; pulire.

VOCE		OSSERVAZIONI
D	Ispezione impianto di lubrificazione/tubazioni dell'olio	Ispezionare; pulire, regolare se necessario.
D/E	Candele	Ispezionare; serrare secondo le specifiche.
	Batteria	Controllare i terminali; pulire; testare.
D	Liquido dei freni	Sostituire ogni due anni (DOT 4).
XU/D	Pastiglie del freno	Ispezionare l'usura delle pastiglie; sostituire se supera il limite di tolleranza.
D	Leva della frizione	Lubrificare con il lubrificante appropriato, secondo le indicazioni.
D	Gioco del cavo della frizione	Ispezionare; regolare, se necessario.
D	Forcella dell'albero pignone della frizione	Ispezionare; lubrificare con i lubrificanti appropriati, secondo le indicazioni.
D	Terminali cavo di comando	Ispezionare; lubrificare con il lubrificante appropriato, secondo le indicazioni.
D	Dispositivi di fissaggio	Ispezionare; serrare, se necessario.
D	Leva del freno anteriore	Lubrificare con il lubrificante appropriato, secondo le indicazioni.

MANUTENZIONE

VOCE		OSSERVAZIONI
D	Olio della forcella anteriore	Sostituire.
D	Forcella anteriore e asse anteriore	Ispezionare; regolare, se necessario.
D	Pedale del cambio marcia	Ispezionare; regolare, se necessario.
D	Pedale del freno posteriore	Ispezionare; regolare, se necessario.
D	Ammortizzatore posteriore	Ispezionare; regolare, se necessario.
D	Allineamento della ruota posteriore	Ispezionare; regolare, se necessario.
	Prova su strada	Eseguire una prova su strada.
D	Cavalletto laterale	Lubrificare con il lubrificante appropriato, secondo le indicazioni.
D	Cuscinetti dello sterzo	Ispezionare.
D	Leveraggio della sospensione, posteriore	Ispezionare.
D	Forcellone e asse posteriore	Ispezionare.
D	Pneumatici/ruote	Ispezionare la profondità del battistrada, le eventuali screpolature sui fianchi e l'usura.

INTERVENTI A 80.000 KM

VOCE		OSSERVAZIONI
XU	Filtro dell'aria	Sostituire.
D	Sistema di ventilazione del basamento	Ispezionare; serrare, pulire, regolare.
D	Liquido di raffreddamento	Scaricare, sciacquare e riempire.
	Ammortizzatore, parastrappi della trasmissione	Ogni volta che viene rimossa la ruota posteriore è necessario ispezionare visivamente per rilevare eventuali incrinature o deformazioni. In caso di danni, sostituire.
D	Cinghia di trasmissione	Ispezionare; serrare, pulire, regolare.
D	Compressione del motore	Ispezionare; correggere, se necessario.
D	Dispositivi di fissaggio del supporto del motore	Ispezionare; serrare, regolare.
XU	Sostituzione dell'olio motore e del filtro	Sostituire l'olio e il filtro, ispezionare per verificare che l'olio esausto non contenga contaminanti.
E	Sistema di controllo delle emissioni di vapori	Ispezionare; pulire.

VOCE		OSSERVAZIONI
E	Impianto di scarico	Ispezionare; regolare, correggere; sostituire, se necessario. Verificare e serrare nuovamente a coppia tutti i giunti sigillati dello scarico.
D	Impianto di alimentazione	Ispezionare; pulire.
D	Ispezione impianto di lubrificazione/tubazioni dell'olio	Ispezionare; pulire, regolare se necessario.
	Batteria	Controllare i terminali; pulire; testare.
D	Liquido dei freni	Sostituire (DOT 4).
XU/D	Pastiglie del freno	Ispezionare l'usura delle pastiglie; sostituire se supera il limite di tolleranza.
D	Leva della frizione	Lubrificare con il lubrificante appropriato, secondo le indicazioni.
D	Gioco del cavo della frizione	Ispezionare; regolare, se necessario.
D	Forcella dell'albero pignone della frizione	Ispezionare; lubrificare con i lubrificanti appropriati, secondo le indicazioni.
D	Terminali cavo di comando	Lubrificare con il lubrificante appropriato, secondo le indicazioni.

VOCE		OSSERVAZIONI
D	Dispositivi di fissaggio	Ispezionare; serrare, se necessario.
D	Leva del freno anteriore	Regolare, se necessario; lubrificare con il lubrificante appropriato, secondo le indicazioni.
D	Olio della forcella anteriore	Ispezionare.
D	Forcella anteriore e asse anteriore	Ispezionare; regolare, se necessario.
D	Pedale del cambio marcia	Ispezionare; regolare, se necessario.
D	Interruttore della posizione di marcia	Ispezionare; pulire.
D	Faro	Ispezionare; regolare, se necessario.
D	Pedale del freno posteriore	Ispezionare; regolare, se necessario.
D	Ammortizzatore posteriore	Sostituire.
D	Allineamento della ruota posteriore	Ispezionare; regolare, se necessario.
	Prova su strada	Eseguire una prova su strada.
D	Cavalletto laterale	Lubrificare con il lubrificante appropriato, secondo le indicazioni.

MANUTENZIONE

VOCE		OSSERVAZIONI
D	Cuscinetti dello sterzo	Ispezionare.
D	Leveraggio della sospensione, posteriore	Ispezionare.
D	Forcellone e asse posteriore	Ispezionare.
D	Pneumatici/ruote	Ispezionare la profondità del battistrada, le eventuali screpolature sui fianchi e l'usura.

Quando il veicolo supera gli 80.000 km (50.000 miglia), tornare alla tabella degli 800 km (500 miglia) e ricominciare il ciclo.

SOSTITUZIONE OLIO MOTORE/FILTRO

Sostituire l'olio motore agli intervalli specificati nella Tabella di manutenzione periodica. Se la motocicletta è sottoposta a condizioni di utilizzo gravose, in particolare con climi rigidi, sostituire l'olio con maggiore frequenza. Vedere pagina 110.

AVVISO

La mancata sostituzione dell'olio a intervalli frequenti in concomitanza dell'utilizzo del veicolo in condizioni climatiche rigide può favorire la formazione di condensa. Il congelamento della condensa può a sua volta causare l'ostruzione delle linee di lubrificazione e provocare gravi danni al motore.

La quantità totale di olio necessaria per la sostituzione di olio e filtro è di 4,7 L circa. Seguire scrupolosamente tutte le istruzioni. Non riempire eccessivamente.

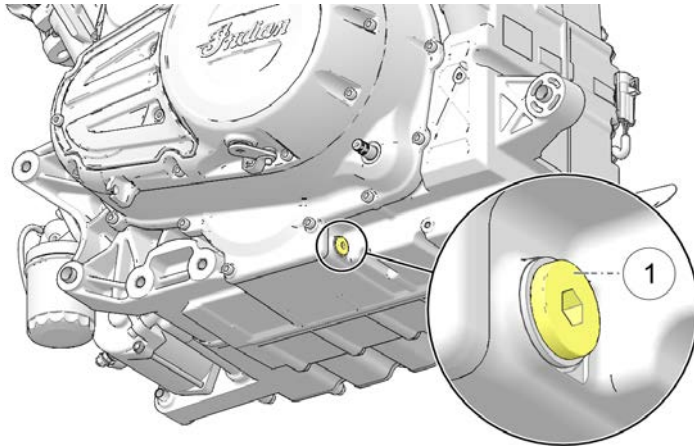
AVVISO

Dopo la sostituzione dell'olio, la spia di bassa pressione dell'olio potrebbe accendersi dopo l'avvio del motore. Se ciò accade, non aumentare il regime del motore oltre il minimo finché la spia non si spegne. Aumentare il regime oltre il minimo può danneggiare il motore.

1. Sostituire l'olio e il filtro quando il motore è caldo. Se il motore è freddo, avviare il motore e lasciarlo girare al minimo per almeno 5 minuti.
2. Parcheggiare la motocicletta con il cavalletto laterale appoggiato su una superficie solida e piana. Se si usa un sollevatore da officina, la motocicletta deve essere centrata.
3. Pulire l'area attorno al tappo di scarico ①. Posizionare una vaschetta di raccolta sotto al tappo di scarico.

⚠ ATTENZIONE

L'olio caldo può causare ustioni alla pelle. Evitare che venga a contatto con la pelle.



4. Rimuovere il tappo di scarico. Lasciare che l'olio si scarichi liberamente.

AVVISO

Rimuovere la staffa del paraurti del cavalletto laterale per ampliare lo spazio di accesso al tappo di scarico.

5. Installare una rondella di tenuta e un O-ring nuovi sul tappo di scarico. Le superfici di tenuta del tappo di scarico e del motore devono essere pulite e prive di bavature, schegge o graffi.
6. Reinstallare il tappo di scarico. Serrare secondo le specifiche. Se la staffa del paraurti del cavalletto laterale era stata rimossa, reinstallarla. Serrare il dispositivo di fissaggio alle coppie specificate.

COPPIA

Tappo di scarico:

20 N·m

Dispositivo di fissaggio della staffa:

9,5 N·m

⚠ ATTENZIONE

L'olio caldo può causare ustioni alla pelle. Evitare che venga a contatto con la pelle. Indossare guanti in pelle quando si maneggiano componenti roventi.

MANUTENZIONE

7. Posizionare una vaschetta di raccolta olio sotto il filtro dell'olio. Utilizzando una chiave per filtro dell'olio, ruotare il filtro in senso antiorario per rimuoverlo.
8. Usando un panno pulito e asciutto, pulire la superficie di tenuta del filtro sul motore.
9. Lubrificare l'O-ring del filtro nuovo con una pellicola di olio motore nuovo. Accertarsi che l'O-ring sia in buono stato.
10. Installare il filtro nuovo e ruotarlo manualmente in senso orario finché la guarnizione del filtro non è a contatto con la superficie di tenuta, quindi ruotarlo ulteriormente per 3/4 di giro – un giro intero.
11. Rimuovere l'astina. In questa fase, aggiungere solo 3,8 L di olio raccomandato. *Non riempire eccessivamente.*
12. Reinstallare saldamente l'astina.
13. Con la motocicletta in posizione retta e centrata, avviare il motore e lasciarlo girare al regime minimo per 30 secondi circa.
14. Arrestare il motore e rabboccare con ulteriori 0,95 L di olio motore. Non riempire eccessivamente. L'eccessivo riempimento può provocare un calo delle prestazioni del motore e la saturazione d'olio del filtro dell'aria. In caso di riempimento eccessivo, utilizzare un dispositivo aspiratore per rimuovere l'olio in eccesso.
15. Per assicurarsi che sia compreso nell'intervallo di funzionamento in sicurezza, controllare nuovamente il livello dell'olio come specificato a pagina 85.
16. Smaltire correttamente filtro e olio usati.
17. Azzerare la scadenza di cambio dell'olio nel quadro della strumentazione.

AVVISO

Dopo la sostituzione dell'olio, la spia di bassa pressione dell'olio potrebbe accendersi dopo l'avvio del motore. Se ciò accade, non aumentare il regime del motore oltre il minimo finché la spia non si spegne. Aumentare il regime oltre il minimo può danneggiare il motore. Vedere pagina 43 per maggiori informazioni.

FILTRO DELL'ARIA

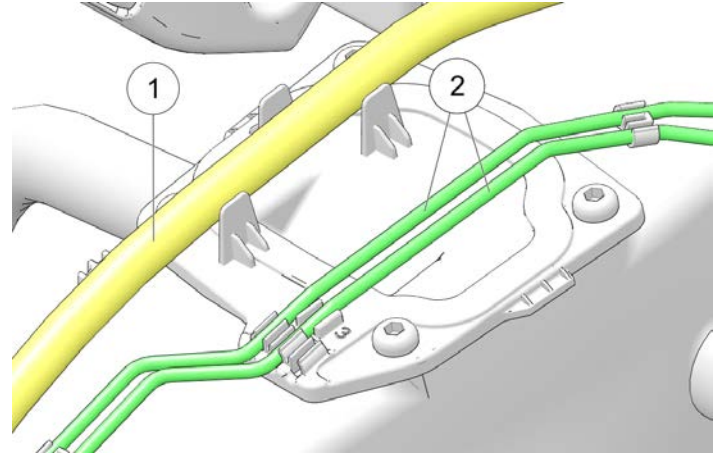
AVVISO

Se la motocicletta viene utilizzata in ambienti umidi o polverosi, è necessario eseguire la manutenzione con maggiore frequenza.

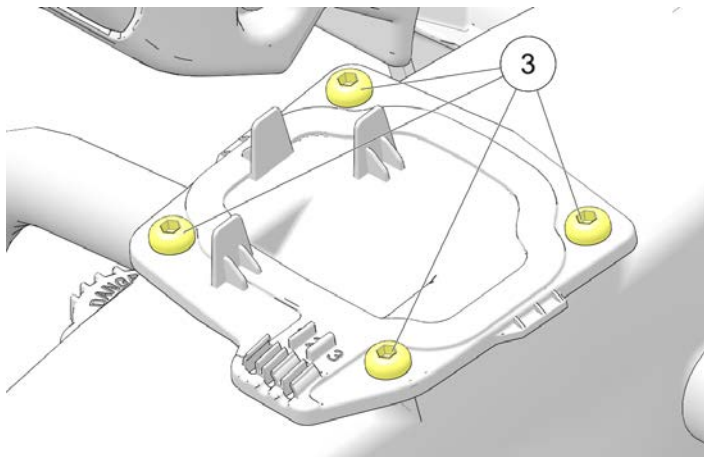
Sostituire il filtro dell'aria se contaminato di olio.

L'elemento del filtro dell'aria non si può pulire. Sostituire il filtro quando necessario.

1. Rimuovere il serbatoio del carburante.
2. Rimuovere le fascette di serraggio dal cablaggio nonché i fermagli delle tubazioni del freno. Rimuovere il cablaggio elettrico ① e le tubazioni del freno ② dai fissaggi del rivestimento dell'airbox.



3. Rimuovere i dispositivi di fissaggio del rivestimento dell'airbox
③ e rimuoverli dall'unità.



4. L'installazione di un nuovo filtro viene eseguita invertendo la procedura di rimozione.

COPPIA

Dispositivo di fissaggio del rivestimento dell'airbox:
10 N·m

IMPIANTO DI RAFFREDDAMENTO

Il livello del liquido di raffreddamento motore viene controllato dal sistema di recupero, i cui componenti sono la vaschetta di espansione, il collo del bocchettone del radiatore, il tappo a pressione del radiatore e il tubo flessibile di collegamento.

Quando la temperatura di esercizio del liquido di raffreddamento aumenta, il liquido di raffreddamento espanso (riscaldato) in eccesso viene spinto fuori dal motore, attraverso il tappo a pressione e finisce nella vaschetta di espansione. Quando la temperatura del liquido di raffreddamento motore scende, il liquido di raffreddamento contratto (raffreddato) viene risucchiato dalla vaschetta, attraverso il tappo a pressione e finisce nel radiatore.

Un certo calo del livello del liquido di raffreddamento sui veicoli nuovi è normale, in conseguenza allo spurgo automatico dell'aria intrappolata effettuato dal sistema. Controllare il livello del liquido di raffreddamento e mantenerlo come raccomandato, rabboccando la vaschetta di espansione. Vedere pagina 199 per le raccomandazioni per il liquido di raffreddamento motore.

Per garantire che il liquido di raffreddamento mantenga la sua capacità di protezione del motore, consigliamo di scaricare completamente il sistema ogni cinque (5) anni o 80.000 km (50.000 miglia), a seconda dell'evento che si verifica per primo. Per questo intervento, rivolgersi al proprio concessionario.

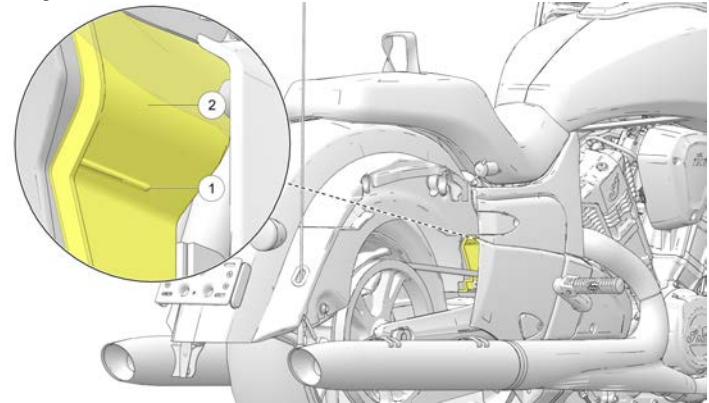
ATTENZIONE

Lasciar raffreddare il veicolo prima di eseguire una qualsiasi manutenzione sull'impianto di raffreddamento. Ignorare questa precauzione potrebbe causare ustioni alla pelle.

ISPEZIONE DEL LIVELLO DEL LIQUIDO DI RAFFREDDAMENTO

Il serbatoio di compensazione del liquido di raffreddamento si trova sotto la sella del conducente. Il livello può essere controllato senza dover smontare nessun componente.

1. Rimuovere le borse da sella dal lato destro. Vedere pagina 69.
2. Con l'aiuto di un assistente collocare la motocicletta verticale (non appoggiata sul cavalletto laterale). Guardare dallo spioncino al di sotto del parafango il serbatoio di compensazione del liquido di raffreddamento, al di sopra della cinghia di trasmissione.



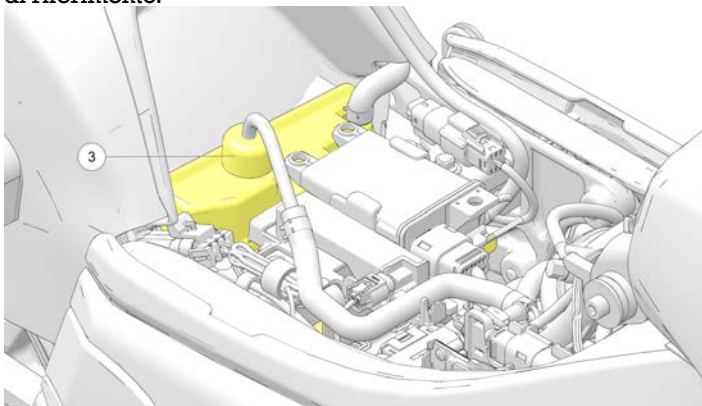
MANUTENZIONE

3. Assicurarsi che il livello del liquido di raffreddamento si trovi sopra alla linea del minimo ① e al di sotto del montante ②.
4. Se il livello del liquido di raffreddamento è al di sotto della linea del minimo, è necessario rabboccare il sistema con il liquido di raffreddamento.

RABBOCCO DI LIQUIDO DI RAFFREDDAMENTO

Per aggiungere liquido di raffreddamento, procedere come segue:

1. Rimuovere la sella e il coperchio di gomma.
2. Rimuovere il tappo della vaschetta di espansione ③ per aggiungere liquido di raffreddamento. Aggiungere liquido di raffreddamento finché il livello non viene a trovarsi tra i segni di riferimento.



AVVISO

Questa procedura può essere eseguita mantenendo collegati il tubo di gomma e il tubo di nylon stampato.

IMPORTANTE

Non riempire completamente il serbatoio di compensazione del liquido di raffreddamento. Nel serbatoio devono rimanere 0,3 L di aria in considerazione della dilatazione termica. In caso contrario il liquido di raffreddamento potrebbe traboccare.

PULIZIA DELLA CINGHIA DI TRASMISSIONE POSTERIORE

AVVISO

Non ispezionare o regolare la tensione della cinghia di trasmissione se la cinghia o il sistema di trasmissione sono bagnati o caldi. La regolazione risulterebbe scorretta.

La pulizia della cinghia di trasmissione permetterà di massimizzare il ciclo di vita di cinghia e corona e di ridurre al minimo la rumorosità della trasmissione. Pulire la cinghia a ogni sostituzione di pneumatici. Pulire la cinghia con maggiore frequenza se si guida in ambienti sporchi, polverosi o con un'elevata presenza di detriti.

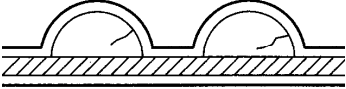

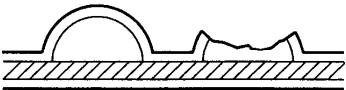
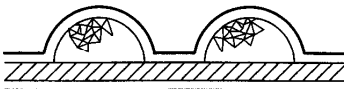
1. Miscelare alcune gocce di detersivo per piatti delicato con una tazza di acqua calda.
2. Usare una spazzola di nylon morbida per pulire la cinghia e i denti della corona con il sapone liquido. Pulire a fondo negli angoli dove si possono accumulare detriti della strada e polvere della cinghia.
3. Risciacquare la cinghia con acqua pulita, quindi asciugare per bene.

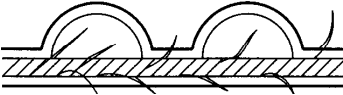
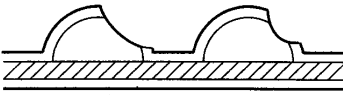
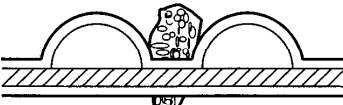
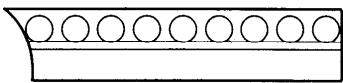
CONDIZIONI DELLA CINGHIA DI TRASMISSIONE POSTERIORE

Ispesizionare la cinghia di trasmissione posteriore agli intervalli specificati nella Tabella di manutenzione periodica. Sostituire la cinghia di trasmissione se presenta screpolature o denti rotti. Indipendentemente dalla condizione, la cinghia di trasmissione deve essere sostituita periodicamente. Consultare il *Manuale di officina INDIAN MOTORCYCLE* o chiedere assistenza a un concessionario autorizzato INDIAN MOTORCYCLE.

NON cercare di controllare la tensione della cinghia se questa è rimasta esposta alla pioggia o a un lavaggio nelle 24 ore precedenti, o se il veicolo è stato usato con il motore a temperatura di esercizio nelle ultime quattro ore. Prima di misurarne la tensione lasciare che il veicolo si raffreddi a temperatura ambiente. Sostituire in blocco la cinghia di trasmissione ed entrambe le corone se al momento del danneggiamento o del guasto la cinghia di trasmissione ha accumulato oltre 8.000 km (5.000 miglia) di servizio.

ANALISI DELL'USURA DELLA CINGHIA DI TRASMISSIONE POSTERIORE

ANALISI DELL'USURA	CONDIZIONE DELLA CINGHIA
Screpolature (sottilissime) all'interno dei denti: OK per l'uso ma monitorare la condizione.	
Screpolature all'esterno dei denti: Sostituire la cinghia.	
Denti mancanti: Sostituire la cinghia.	
Scheggiatura (non critica): OK per l'uso ma monitorare la condizione.	

ANALISI DELL'USURA	CONDIZIONE DELLA CINGHIA
<p>Bordo della costa sfrangiato: OK per l'uso ma monitorare la condizione.</p>	
<p>Usura a gancio: Sostituire la cinghia.</p>	
<p>Danneggiamento da pietrisco: Sostituire la cinghia se il danno è sul bordo.</p>	
<p>Usura conica (solo bordo esterno): OK per l'uso, ma tenere monitorata la condizione.</p>	

REGOLAZIONE DELLA CINGHIA DI TRASMISSIONE

IMPORTANTE

Le regolazioni della cinghia di trasmissione devono essere eseguite da un concessionario autorizzato Indian o da un tecnico specializzato equivalente.

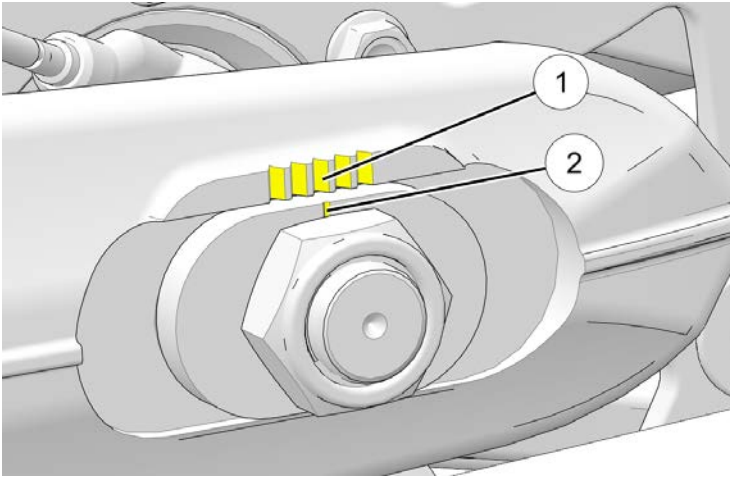
IMPORTANTE

Eeguire questa procedura al fine di ottenere una corretta tensione e un corretto allineamento della cinghia. La tensione della cinghia deve essere regolata prima di eseguire la procedura di allineamento.

TENSIONE DELLA CINGHIA

⚠ AVVERTENZA

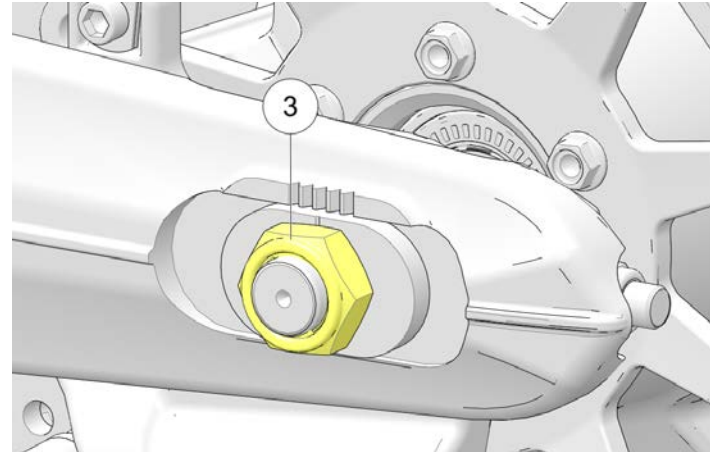
Una cinghia di trasmissione non correttamente tesa può rendere rumorosa la trasmissione e deteriorarsi fino a rompersi, causando la perdita di controllo della motocicletta.



AVVISO

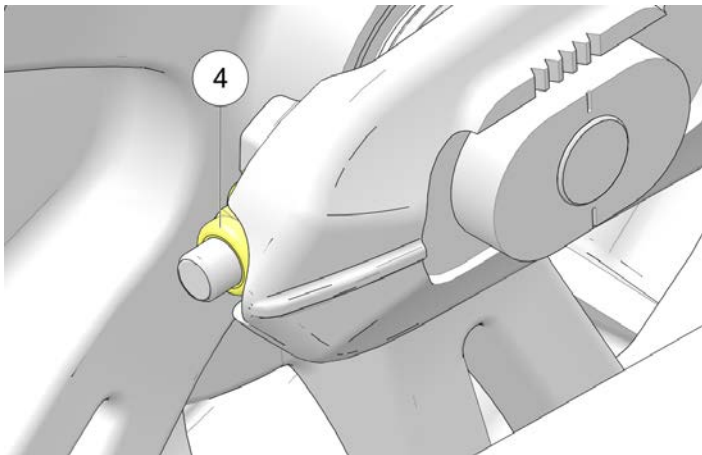
I contrassegni ① e ② fungono da riferimento per l'iniziale allineamento della ruota. Essi devono trovarsi pressappoco nella stessa posizione su entrambi i lati sinistro e destro della ruota.

4. Sollevare la parte posteriore della motocicletta in modo che lo pneumatico posteriore possa girare liberamente.
5. Allentare il dado dell'asse ③.



1. Mettere la motocicletta in posizione verticale con la ruota anteriore bloccata in una calzatoia.
2. Rimuovere le borse da sella.
3. Prendere nota delle posizioni di regolazione ① e ②.

6. Ruotare il dado di regolazione ④ LATO DESTRO al fine di ottenere una corretta tensione della cinghia



FLESSIONE DELLA CINGHIA

Modello	Deflessione con forza applicata di 4,5 kg (10 lb)
Challenger	15 mm – Nuova cinghia 20 mm – Cinghia con + di 1.600 km (1.000 miglia)

ALLINEAMENTO DELLA CINGHIA

⚠ AVVERTENZA

Una cinghia di trasmissione non correttamente allineata può rendere rumorosa la trasmissione e deteriorarsi fino a rompersi, causando la perdita di controllo della motocicletta.

Quando la tensione della cinghia risulta corretta, controllare e regolare l'allineamento finale della ruota come segue:

AVVISO

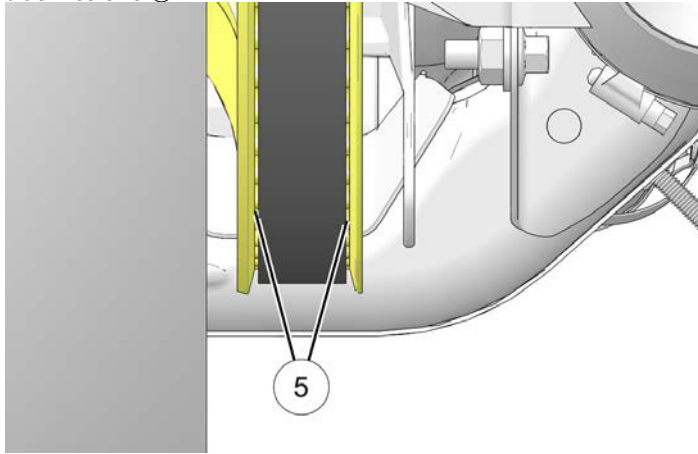
Per ridurre al minimo la variazione di tensione della cinghia, usare il dispositivo di regolazione sul LATO SINISTRO solo per le regolazioni finali dell'allineamento della cinghia.

1. Far girare la ruota ALL'INDIETRO. Stringere il dispositivo di regolazione sul LATO SINISTRO finché la cinghia non esce all'interno della flangia portacorona durante la rotazione a ritroso della ruota.

IMPORTANTE

Se è correttamente allineata, la cinghia deve rimanere al centro della dentatura della corona ⑤. I denti della corona devono risultare visibili su entrambi i lati della cinghia di trasmissione.

2. Far girare la ruota **IN AVANTI** e verificare che i denti della corona siano sempre visibili su entrambi i lati della cinghia di trasmissione ⑤.



3. Se necessario, allentare il dado dell'asse e il dispositivo di regolazione **LATO SINISTRO** finché la cinghia non si stacca dalla flangia destra e inizia ad allinearsi al centro della flangia portacorona condotta, durante la rotazione in avanti della ruota.

AVVISO

Potrebbe essere necessario allentare il dado dell'asse e picchiettare il lato sinistro dell'asse stesso in modo tale che si muova in avanti quando il dispositivo di regolazione è allentato. Prima di procedere, il dado dell'asse deve essere serrato di nuovo come da **SPECIFICA DI REGOLAZIONE**.

4. L'allineamento della ruota posteriore è da considerarsi soddisfacente quando la cinghia di trasmissione rimane centrata sulla corona condotta durante la rotazione in avanti e all'indietro della ruota. I denti della corona devono risultare visibili su entrambi i lati della cinghia di trasmissione.
5. Verificare che la tensione della cinghia di trasmissione sia sempre conforme alla specifica.
6. Stringere il dado dell'asse posteriore secondo le specifiche.

COPPIA

Coppia del dado dell'asse:
88 N·m

7. Premere più volte il pedale del freno posteriore per assestare la distanza delle pastiglie del freno.
8. Verificare che la ruota giri fluidamente e liberamente senza alcun attrito quando il pedale del freno viene rilasciato.

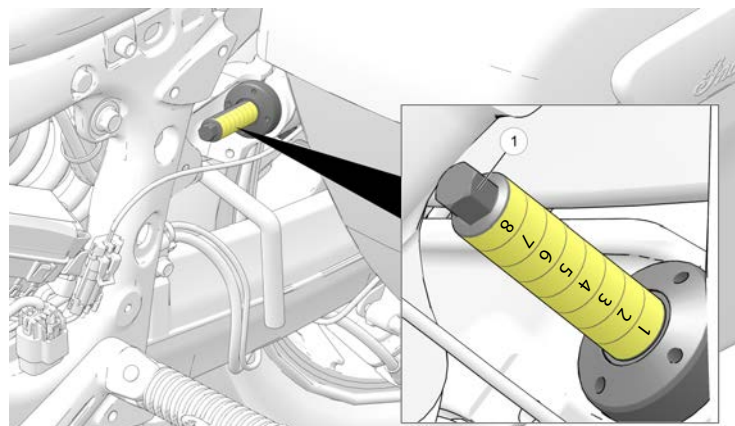
REGOLAZIONE DEL PRECARICO DEGLI AMMORTIZZATORI

AVVISO

Questa procedura è specifica unicamente per motociclette con sospensioni a precarica manuale.

Per regolare il precarico dell'ammortizzatore, eseguire la procedura seguente:

1. Rimuovere il rivestimento laterale sinistro. Vedere pagina 164.
2. Fare riferimento alle impostazioni delle sospensioni per il carico specifico indicate sulla tabella (decalcomania affissa all'interno del pannello superiore lato sinistro della carrozzeria).
3. Usare la chiave da 10 mm e la rispettiva prolunga fornite con il kit attrezzi per regolare il dispositivo di regolazione sul corretto valore di taratura ①.



AVVISO


I numeri sono spostati verso la linea che rappresentano.

AMMORTIZZATORE: IMPOSTAZIONE DI REGOLAZIONE IDRAULICA			
Carico totale + Conducente e passeggero (kg [lb])	Nessuna impostazione del bagagliaio	Impostazioni del bagagliaio verniciato	
68 (150)	1	3	ATTENZIONE: NON UTILIZZARE AVVITATORI AUTOMATICI E NON ECCEDERE I 14 N·m (10 ft·lb) DI COPPIA QUANDO SI ESEGUE LA REGOLAZIONE. SI POTREBBERO ARRECARRE DANNI AI COMPONENTI.
79 (175)	1	3	
91 (200)	2	3	
102 (225)	2	4	
113 (250)	2	4	
125 (275)	3	5	
136 (300)	3	5	
147 (325)	3	6	
159 (350)	4	6	
170 (375)	4	7	
181 (400)	4	7	
193 (425)	4	8	

AMMORTIZZATORE: IMPOSTAZIONE DI REGOLAZIONE IDRAULICA			
204 (450)	5	8	
215 (475)	5	N/A	
227 (500)	5	N/A	

ISPEZIONE DEL FORCELLONE/DELL'ASSE POSTERIORE

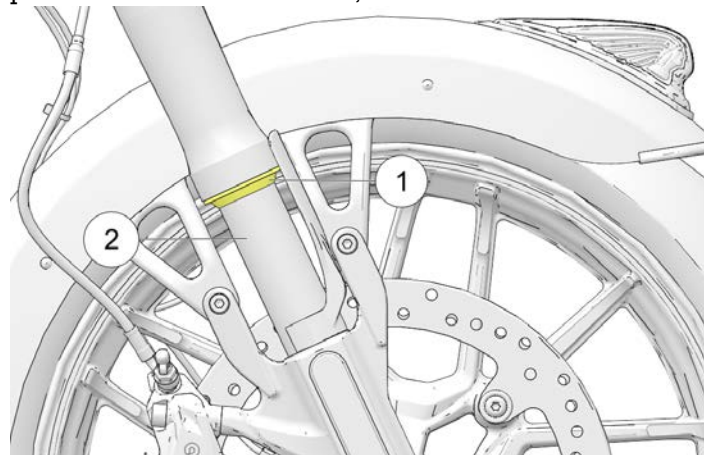
1. Sedersi sulla sella del conducente e far muovere su e giù la sospensione posteriore alcune volte. Accertarsi che la sospensione si muova liberamente senza inceppamenti. Ascoltare se si avvertono rumori anomali.
2. Sollevare la motocicletta in modo che lo pneumatico posteriore si stacchi leggermente dal suolo. Vedere pagina 180.

 ATTENZIONE
Accertarsi che la motocicletta sia stabile quando sollevata. Se la motocicletta si ribalta o cade, può causare delle lesioni.

3. Afferrare la ruota posteriore e provare a muoverla da lato a lato. Se c'è libertà di movimento nella parte anteriore del forcellone nella zona dell'asse, chiedere assistenza al proprio concessionario.
4. Con il cambio in folle, ruotare lentamente la ruota posteriore. Se la ruota non gira in modo fluido, contattare il proprio concessionario per l'assistenza.

ISPEZIONE DELLA FORCELLA/SOSPENSIONE ANTERIORE

1. Posizionare la motocicletta sul cavalletto laterale e ispezionare la forcella anteriore. Se sul tubo esterno è presente olio della forcella, *non usare la motocicletta*. Prima di utilizzarla fare riferimento al proprio concessionario per l'assistenza. Se intorno alle tenute della forcella ① o ai tubi interni ② è presente dell'olio della forcella, sostituire le tenute.



2. Pulire i tubi della forcella per rimuovere insetti, catrame o depositi che possono causare l'usura della tenuta o perdite. Verificare che le superfici esterne dei tubi interni delle forcelle non presentino graffi o danni causati da corpi estranei.

3. Inforcare la motocicletta e portarla in posizione perfettamente verticale. Applicare il freno anteriore e spingere verso il basso (con forza) il manubrio alcune volte. La sospensione anteriore deve funzionare in modo uniforme e silenzioso.
4. La condizione e il livello dell'olio delle forcelle influiscono sulle prestazioni della sospensione anteriore e sull'usura dei componenti interni. Sostituire l'olio della forcella agli intervalli raccomandati. Questa procedura richiede l'utilizzo di attrezzi speciali. Consultare il *Manuale di officina INDIAN MOTORCYCLE* o chiedere assistenza a un concessionario autorizzato INDIAN MOTORCYCLE.
3. Mettere la ruota anteriore in posizione rettilinea. Afferrare la forcella anteriore in prossimità dell'asse anteriore e provare a muovere la ruota avanti e indietro. Se c'è libertà di movimento avanti e indietro nella testa dello sterzo, chiedere assistenza al proprio concessionario.
4. Se lo sterzo s'incepta oppure è ruvido o disomogeneo, o si rileva libertà di movimento nella testa di sterzo, chiedere assistenza al proprio concessionario.
5. Far girare la ruota anteriore e verificare che i cuscinetti della ruota anteriore ruotino in modo fluido. Se si rilevano irregolarità o rumori insoliti, contattare il proprio concessionario per l'assistenza.
6. Girare il manubrio completamente a destra o sinistra e mantenerlo contro il fermo della forcella. Provare a muovere la ruota anteriore da lato a lato. Se c'è libertà di movimento, contattare il proprio concessionario per l'assistenza.

ISPEZIONE DELLA TESTA DELLO STERZO

1. Sollevare la motocicletta in modo che lo pneumatico anteriore si stacchi leggermente da terra e sostenerla in quella posizione. Per i dettagli, vedere la sezione Sollevamento della motocicletta.



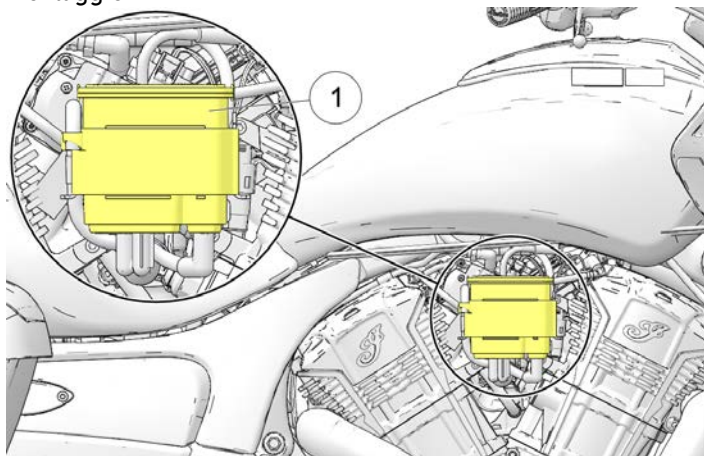
ATTENZIONE

Accertarsi che la motocicletta sia stabile quando sollevata. Se la motocicletta si ribalta o cade, può causare delle lesioni.

2. Ruotare il manubrio da un fincorsa all'altro. L'azione deve essere fluida ma non slegata. Accertarsi che cablaggi, tubi flessibili e cavi di comando non interferiscano con la fluidità della sterzata.

SISTEMA DI CONTROLLO DELLE EMISSIONI DI VAPORI (MODELLI INTERNAZIONALI E PER LA CALIFORNIA)

1. Ispezionare tutti i tubi flessibili e i raccordi del sistema di controllo delle emissioni di vapori. Verificare che tutti i raccordi siano ben stretti.
2. Il canister ① si trova sotto il rivestimento a V, lato destro. Accertarsi che sia saldamente installato sulla staffa di montaggio.

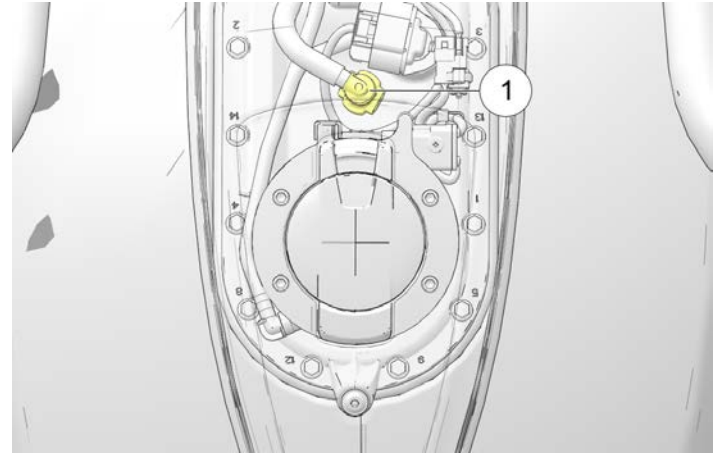


3. Ispezionare i collegamenti del canister del sistema di controllo delle emissioni di vapori per accertarsi che siano saldi. La linea

di sfiato proveniente dal serbatoio deve essere collegata alla luce contrassegnata con "TANK", la linea di spurgo deve essere collegata alla luce contrassegnata con "PURGE", e la linea di sfiato atmosferico deve essere collegata alla luce contrassegnata con "AIR".

COMPONENTI DELL'IMPIANTO DI ALIMENTAZIONE

1. Verificare che i tubi flessibili del carburante non presentino screpolature o danni.
2. Verificare che i collegamenti dei tubi flessibili al serbatoio del carburante ① e al gruppo di iniezione del carburante non presentino umidità o macchie causate da perdite. Il collegamento del serbatoio alla linea del carburante si trova sotto la consolle del serbatoio.
3. Il sistema di alimentazione del carburante è sotto pressione per cui occorre usare prudenza quando lo si sottopone a ispezione o interventi. Consultare il *Manuale di officina INDIAN MOTORCYCLE* o chiedere assistenza a un concessionario autorizzato INDIAN MOTORCYCLE.

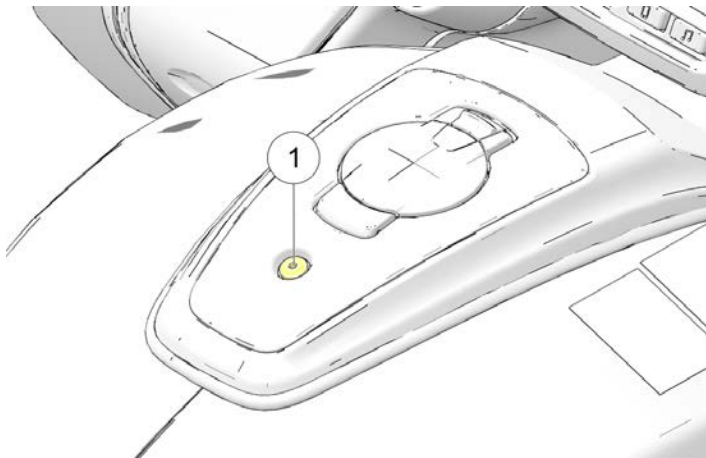


RIMOZIONE DEL SERBATOIO DEL CARBURANTE

⚠ AVVERTENZA

Lasciar raffreddare completamente il motore e lo scarico prima di scollegare la linea del carburante o rimuovere il serbatoio. Proteggere la finitura del serbatoio del carburante quando questo viene rimosso, stoccato, o installato.

1. Rimuovere la consolle svitando il dispositivo di fissaggio situato sul retro ①.

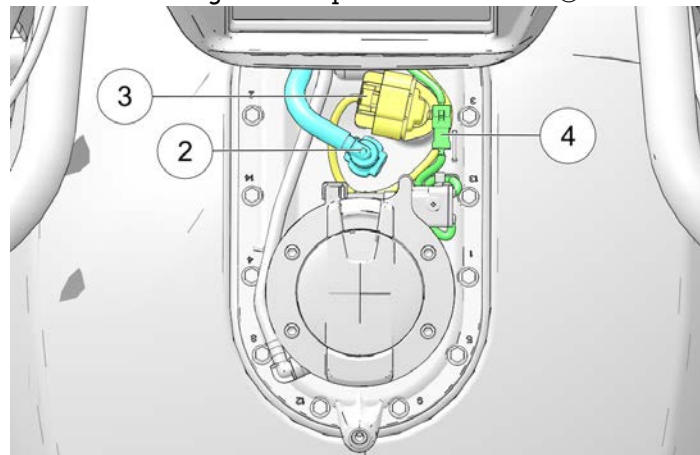


2. Con il dispositivo di fissaggio rimosso, sollevare il retro della consolle quanto basta per poter accedere al tappo del serbatoio e spingerlo in avanti per rilasciare il supporto anteriore dalla sede della chiavetta.
3. Completare la rimozione della consolle sollevandola e allontanandola dal serbatoio.

⚠ ATTENZIONE

Per rimuovere il collegamento rapido servirsi unicamente delle dita. L'uso di attrezzi potrebbe danneggiare il collegamento.

4. Rimuovere il collegamento rapido del carburante ②.

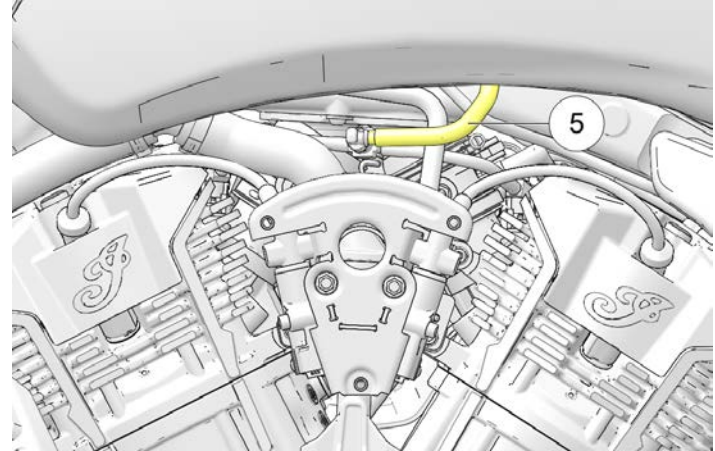


5. Scollegare il connettore elettrico dalla pompa del carburante ③.
6. Scollegare il connettore elettrico dal tappo del serbatoio del carburante e rimuovere il cablaggio elettrico ④.
7. Rimuovere il rivestimento a V sul lato sinistro dopo aver rimosso i dispositivi di fissaggio.

⚠ ATTENZIONE

Per rimuovere il collegamento rapido servirsi unicamente delle dita. L'uso di attrezzi potrebbe danneggiare il collegamento.

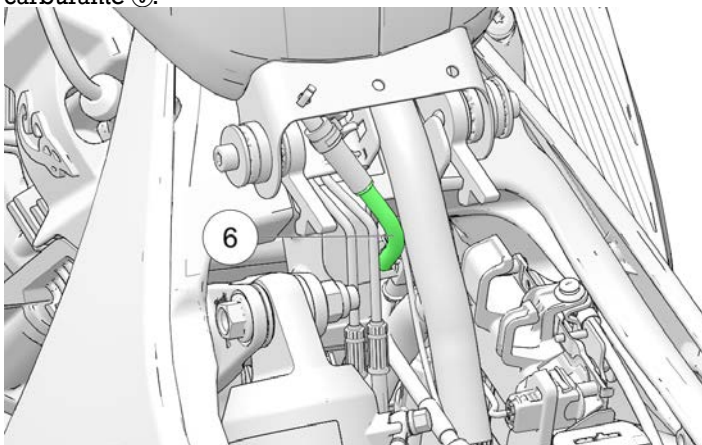
8. Scollegare la linea del carburante dal gruppo di iniezione del carburante ⑤.



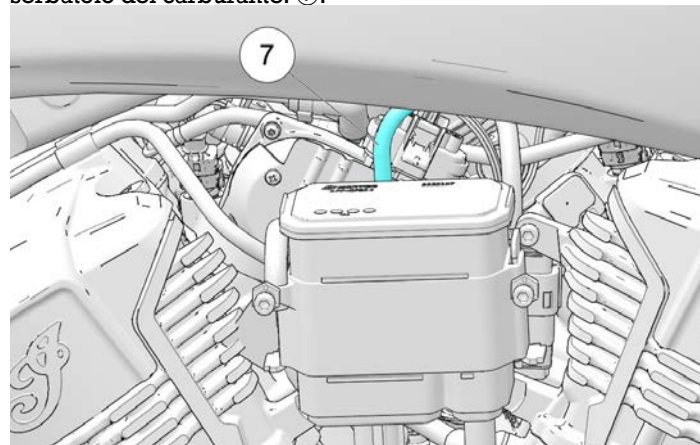
9. Rimuovere la sella. Vedere pagina 165.

MANUTENZIONE

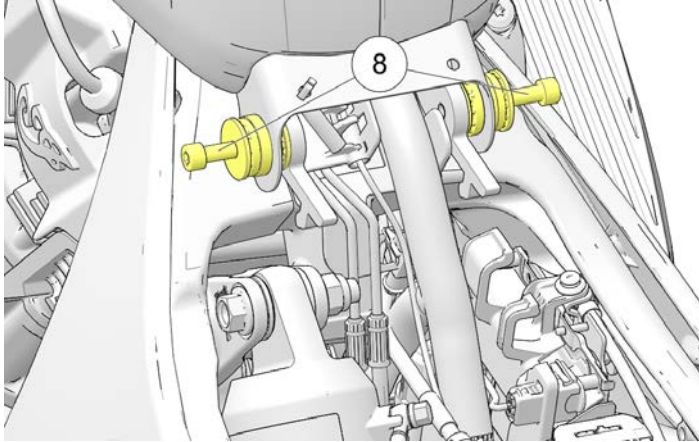
10. Agendo sul retro del serbatoio, scollegare la linea di sfiato del carburante ⑥.



11. Sui modelli dotati di sistema EVAP, rimuovere la linea di sfiato EVAP situata sopra al canister EVAP sul lato destro del serbatoio del carburante. ⑦.



12. Rimuovere il dispositivo di fissaggio del serbatoio del carburante ⑧.



13. Sollevare il serbatoio dal retro e tirarlo indietro per rimuoverlo. Posizionare il serbatoio del carburante in un luogo sicuro e utilizzare una vaschetta per raccogliere eventuali perdite o gocciolamenti di carburante dai tubi flessibili o dai raccordi scollegati.

INSTALLAZIONE

La procedura di installazione inversa a quella di rimozione.

COPPIA

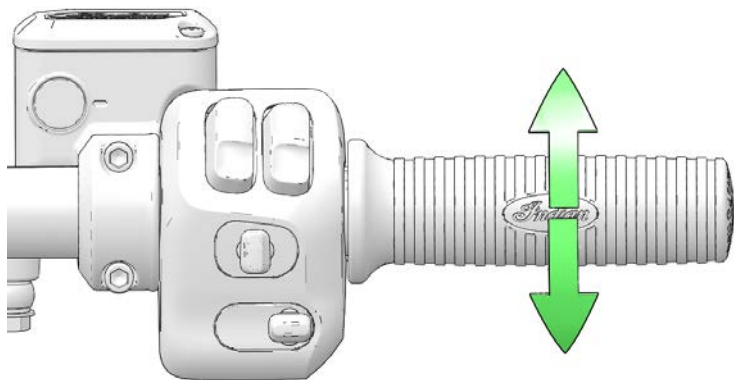
Dispositivo di fissaggio del serbatoio del carburante:
24 N·m

IMPORTANTE

La linea di alimentazione del carburante è insediata correttamente e fissata se si avverte un clic quando viene premuta in sede. Una volta sistemata, tirare delicatamente il connettore rapido per verificare che il collegamento sia saldo.

ISPEZIONE DEL COMANDO DELL'ACCELERATORE

1. Con il motore spento, ruotare la manopola di comando dell'acceleratore in posizione di completa apertura e quindi rilasciarla. Deve ruotare fluidamente lungo l'intera corsa dalla posizione di riposo alla posizione di completa apertura. Al suo rilascio, deve tornare rapidamente nella posizione di riposo.
2. Riparare il sistema di acceleratore se il funzionamento non è fluido o se la manopola non ritorna correttamente in posizione quando rilasciata. Consultare il *Manuale di officina INDIAN MOTORCYCLE* o chiedere assistenza a un concessionario autorizzato INDIAN MOTORCYCLE.



LUBRIFICAZIONE DEL CAVALLETTO LATERALE

Lubrificare periodicamente la boccola del cavalletto laterale. Sulle ispezioni al cavalletto laterale, vedere pagina 91.

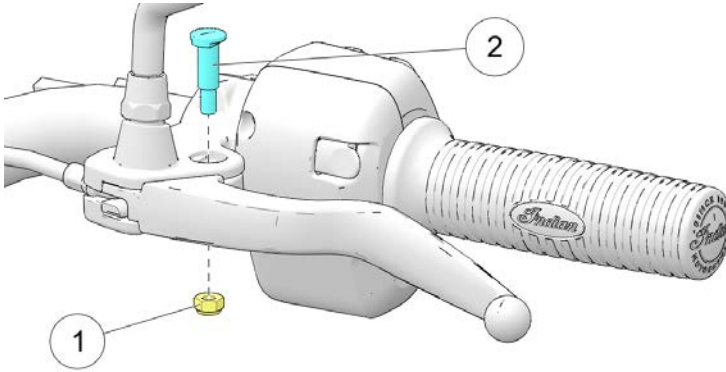
GIOCO DELLA LEVA DELLA FRIZIONE MECCANICA

1. Posizionare il manubrio in posizione diritta prima di misurare il gioco della leva della frizione.
2. Il dado di regolazione del cavo della frizione è situato nella parte bassa del rivestimento della frizione sul motore. Allentare il controdado.
3. Ruotare il dispositivo di regolazione del cavo verso l'interno o verso l'esterno finché il gioco della leva della frizione non risulta di 0,5-1,5 mm, misurandolo al bracciale della frizione.
4. Tenendo fermo il cavo, serrare saldamente il controdado del dispositivo di regolazione.
5. Verificare che l'interruttore di sicurezza si attivi correttamente. Il motore non deve avviarsi con marcia innestata e leva della frizione rilasciata. Non testare mai l'interruttore di sicurezza della frizione provando ad avviare la motocicletta con la marcia innestata, a meno che la ruota posteriore non sia sollevata da terra.

AVVISO

L'interruttore di sicurezza della frizione viene attivato in modo affidabile dall'interruttore di sicurezza del motorino di avviamento solo a seguito della corretta regolazione del gioco della leva della frizione.

LUBRIFICAZIONE DELLA LEVA DELLA FRIZIONE MECCANICA



1. Il dado di regolazione del cavo della frizione è situato nella parte bassa del rivestimento della frizione sul motore. Allentare il controdado.
2. Ruotare il dispositivo di regolazione del cavo completamente verso l'interno, in modo da ottenere il gioco massimo della leva della frizione.
3. Rimuovere il dado ① e il perno ②. Scollegare il cavo della frizione dalla leva della frizione.

4. Rimuovere eventuali residui di grasso e sporcizia da leva e alloggiamento. Lubrificare la leva della frizione e il perno con grasso per montaggio al bisolfuro di molibdeno o grasso multiuso.

AVVISO

Durante l'installazione della leva, prestare attenzione all'interruttore interno alla frizione. Un montaggio improprio potrebbe danneggiare l'interruttore.

5. Ricollegare il cavo della frizione. Reinstallare il perno della leva e il dado.
6. Regolare il gioco della leva della frizione. Vedere pagina 152.
7. Serrare il dado di regolazione.

LUBRIFICAZIONE DEL CAVO DELLA FRIZIONE MECCANICA

Lubrificare le estremità cilindriche del cavo di comando agli intervalli raccomandati nella Tabella di manutenzione periodica.

AVVISO

Le guaine esterne sono lubrificate in origine. Una ulteriore lubrificazione può essere deleteria ai fini della funzionalità del cavo.

Verificare che la disposizione sia corretta e il movimento fluido. Verificare che la guaina esterna non sia danneggiata e che la parte esposta del cavo non sia sfilacciata, attorcigliata o arrugginita. Sostituire il cavo qualora danneggiato, incollato o allentato.

1. Scollegare il cavo dalla leva della frizione e dal rivestimento principale.
2. Lubrificare le estremità cilindriche con grasso multiuso.
3. Ricollegare il cavo e regolare il gioco libero secondo necessità.

TUBI FLESSIBILI/RACCORDI DEI FRENI

Ispezionare tutti i tubi flessibili e i collegamenti dei freni per tracce di umidità o macchie derivanti da perdite o liquido essiccato. Serrare ogni collegamento che dà luogo a perdite e sostituire i componenti secondo necessità. Consultare il *Manuale di officina INDIAN MOTORCYCLE* o chiedere assistenza a un concessionario autorizzato INDIAN MOTORCYCLE.

PEDALE DEL FRENO POSTERIORE

1. Lubrificare il perno di snodo agli intervalli raccomandati nella Tabella di manutenzione periodica. Inoltre, lubrificare a ogni sintomo di inceppamento. Utilizzare grasso multiuso.
2. Ispezionare le pastiglie del freno come indicato nella sezione Pastiglie del freno.

PRECAUZIONI RIGUARDANTI IL LIQUIDO DEI FRENI

AVVERTENZA

L'utilizzo di liquido sbagliato o la penetrazione di aria o agenti contaminanti nel sistema del fluido può danneggiare le tenute del sistema o causare un malfunzionamento con la possibilità di gravi incidenti, anche mortali. Usare solamente liquido dei freni DOT 4 prelevato da un contenitore sigillato.

Non azionare il freno anteriore con il rivestimento della vaschetta rimosso. Il liquido potrebbe traboccare dalla vaschetta consentendo la penetrazione di aria nel sistema. La presenza d'aria nel sistema frenante potrebbe causare il malfunzionamento dei freni.

Un eccessivo riempimento della vaschetta può causare il trascinarsi o il bloccaggio del freno, con la possibilità di gravi incidenti, anche mortali. Mantenere il liquido dei freni al livello raccomandato. Non riempire eccessivamente.

AVVISO

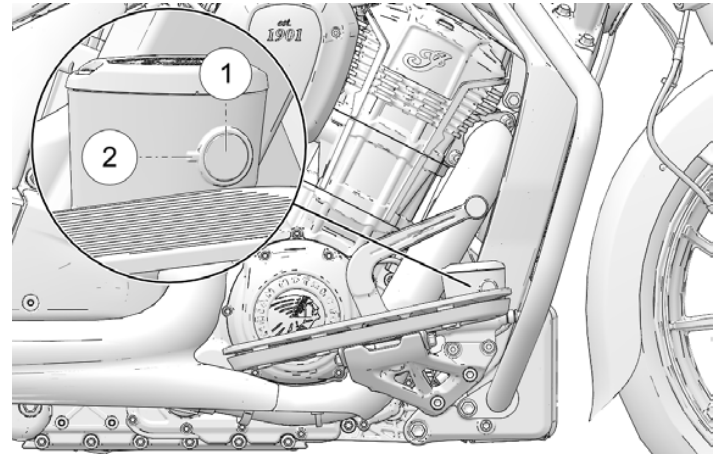
Il liquido dei freni danneggia le superfici verniciate e le parti in plastica. Pulire sempre immediatamente il liquido dei freni versato con acqua e detergente neutro.

LIQUIDO DEL FRENO POSTERIORE

Sostituire il liquido dei freni agli intervalli raccomandati nella Tabella di manutenzione periodica. Aggiungere sempre liquido dei freni aprendo un contenitore nuovo. Usare sempre il liquido raccomandato. Vedere pagina 200.

1. Posizionare la motocicletta su una superficie piana in posizione perfettamente verticale.
2. Il serbatoio del liquido dei freni posteriore è ubicato vicino al pedale del freno posteriore. Osservare il serbatoio dal lato destro del veicolo.
3. Pulire il contenitore del liquido e l'area attorno al rivestimento del serbatoio con un panno pulito.
4. Se il livello del liquido è basso, ispezionare le pastiglie del freno come indicato a pagina 158. Se l'usura delle pastiglie non supera il limite di tolleranza, ispezionare il sistema frenante per individuare eventuali perdite.

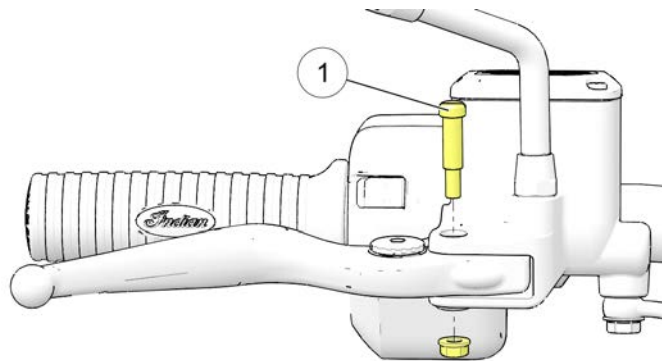
5. Rimuovere il rivestimento e il diaframma. Il livello del liquido deve trovarsi sopra al contrassegno indicante il livello minimo ② sul corpo del serbatoio ①. Rabboccare con liquido dei freni secondo necessità. *Non riempire eccessivamente.*



6. Reinstallare il rivestimento e il diaframma.
7. Pulire dove si è versato del liquido. Verificare che non vi siano tracce di perdite di liquido dei freni attorno a tubi flessibili, raccordi, serbatoio e pinze del freno.

LEVA DEL FRENO ANTERIORE

1. Lubrificare il perno di snodo ① e i punti cardine della leva del freno agli intervalli raccomandati nella Tabella di manutenzione periodica. Inoltre, lubrificare a ogni sintomo di inceppamento. Utilizzare grasso multiuso.



2. Ispezionare le pastiglie del freno come indicato a pagina 158.

COPPIA

Dado del perno di snodo:
6,0 N·m

LIQUIDO DEL FRENO ANTERIORE

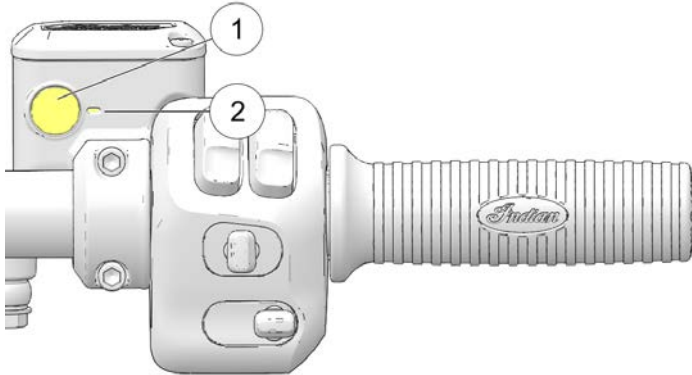
Sostituire il liquido dei freni agli intervalli raccomandati nella Tabella di manutenzione periodica. Non cercare di sostituire il liquido del sistema frenante antibloccaggio (ABS). Per questo intervento, rivolgersi al proprio concessionario. Aggiungere sempre liquido dei freni aprendo un contenitore nuovo. Usare sempre il liquido raccomandato. Vedere pagina 200.

1. Posizionare la motocicletta su una superficie piana in posizione perfettamente verticale. Posizionare il manubrio in modo che il serbatoio del liquido sia in piano. Pulire il contenitore del liquido e l'area attorno al rivestimento del serbatoio con un panno pulito.
2. Se il livello del liquido è basso, ispezionare le pastiglie del freno come indicato a pagina 200. Se l'usura delle pastiglie non supera il limite di tolleranza, ispezionare il sistema frenante per individuare eventuali perdite.
3. Per rabboccare, rimuovere le viti del rivestimento del serbatoio. Rimuovere il rivestimento e il diaframma.

ISPEZIONE/PULIZIA DEL DISCO DEL FRENO**⚠ ATTENZIONE**

Lasciar raffreddare i componenti del freno prima di eseguire ispezioni o manutenzione. Ignorare questa precauzione potrebbe causare ustioni alla pelle.

4. Il livello del liquido deve trovarsi sopra al contrassegno indicante il livello minimo ② del vetro spia ①. Rabboccare con liquido dei freni secondo necessità. *Non riempire eccessivamente.*



5. Reinstallare il diaframma, il rivestimento e le viti.

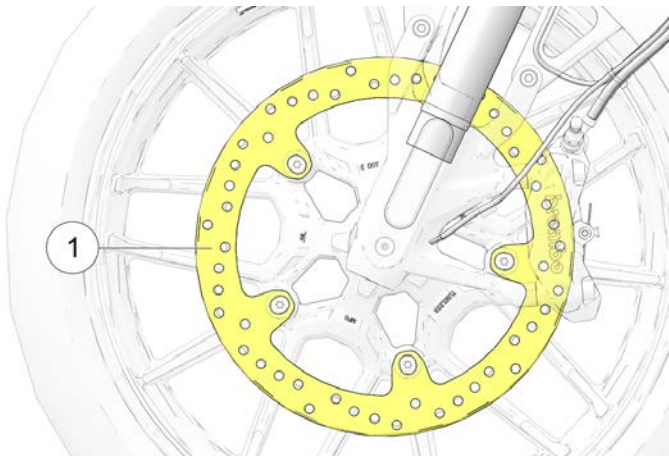
COPPIA

Viti del diaframma:
1,4 N·m

6. Pulire dove si è versato del liquido. Verificare che non vi siano tracce di perdite di liquido dei freni attorno a tubi flessibili, raccordi, serbatoio e pinze del freno. Verificare l'usura dei tubi flessibili.

MANUTENZIONE

1. Ispezionare per verificare che i dischi dei freni ① non presentino scheggiature, graffi screpolature o altri danni. Ispezionare lo spessore di ciascun disco del freno in quattro o più punti del disco. Se un disco è usurato fino allo spessore minimo nel punto più sottile oppure è danneggiato, rivolgersi al proprio concessionario per farlo sostituire.



2. Pulire i dischi nel caso si avvertano leggeri stridii causati da sporcizia o polvere. Applicare detergente per freni su uno strofinaccio da officina pulito e pulire i dischi. EVITARE che il detergente per freni vada a contatto con le parti verniciate o di plastica. Leggere tutte le precauzioni riportate sull'etichetta.

AVVISO

Spessore minimo del disco del freno anteriore:

4,5 mm

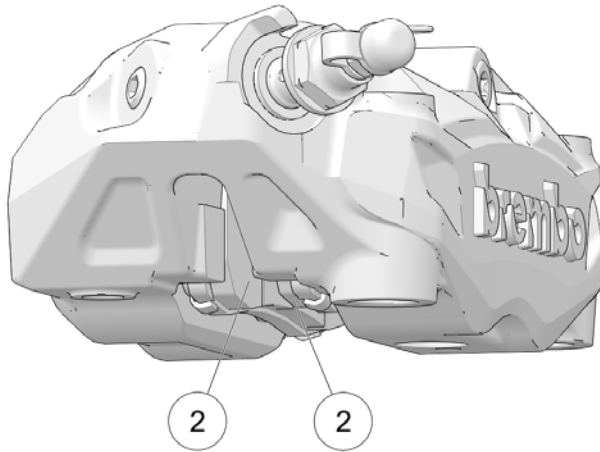
Spessore minimo del disco del freno posteriore:

6,5 mm

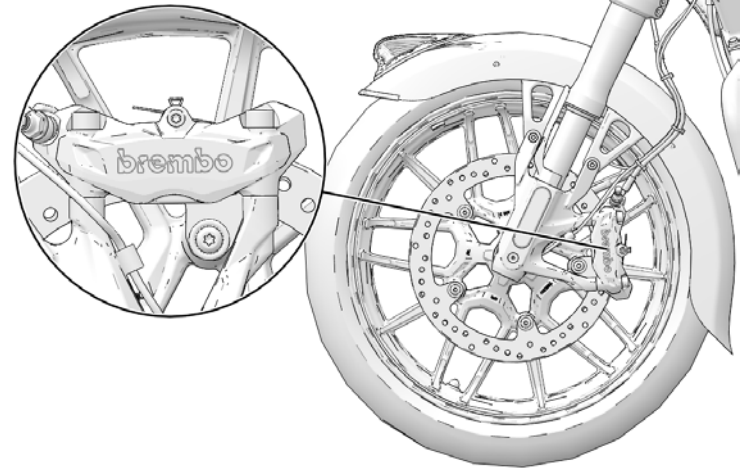
PASTIGLIE DEL FRENO

AVVISO

Dopo aver sostituito le pastiglie, consentire fino a 500 km di guida in condizioni urbane (non a velocità di crociera in autostrada) affinché pastiglie e dischi arrivino a combaciare perfettamente. I freni devono essere usati con frequenza. Durante questo periodo, le prestazioni dei freni risulteranno meno efficaci. Evitare frenate violente se non in caso di emergenza. L'efficacia dei freni aumenterà gradualmente durante questo periodo di assestamento.



ISPEZIONE DELLE PASTIGLIE DEL FRENO ANTERIORE



Ispezionare ciascuna pastiglia del freno anteriore su entrambi i lati del disco. Ispezionare ciascuna pastiglia del freno posteriore su entrambi i lati del disco. Sostituire le pastiglie del freno se lo spessore del materiale di attrito nel punto dove risulta essere maggiormente ridotto ② si è usurato fino a ridursi 1,0 mm. Per questo intervento contattare il proprio concessionario.

Controllando lo spessore del materiale di attrito della pastiglia del freno, verificare anche che su ciascuna pinza del freno non vi siano tracce di umidità o macchie derivanti da perdite o liquido dei freni essiccato. Se l'ispezione rivela tracce di perdita di liquido, non utilizzare il veicolo. Contattare il proprio concessionario per l'assistenza.

1. Posizionare la motocicletta sul cavalletto laterale con il manubrio girato a sinistra.
2. Posizionare uno specchietto sul lato anteriore della pinza del freno per osservare il materiale di attrito.

ISPEZIONE DELLE PASTIGLIE DEL FRENO POSTERIORE

1. Posizionare la motocicletta sul cavalletto laterale con il manubrio girato a sinistra.
2. Posizionare uno specchietto sul lato anteriore della pinza del freno per osservare il materiale di attrito.

ISPEZIONE DELLE RUOTE

Verificare che entrambe le ruote non presentino screpolature o danni e sostituire immediatamente ogni ruota che risulta danneggiata. Non utilizzare la motocicletta se le ruote sono danneggiate o screpolate. Consultare il *Manuale di officina INDIAN MOTORCYCLE* o chiedere assistenza a un concessionario autorizzato INDIAN MOTORCYCLE.

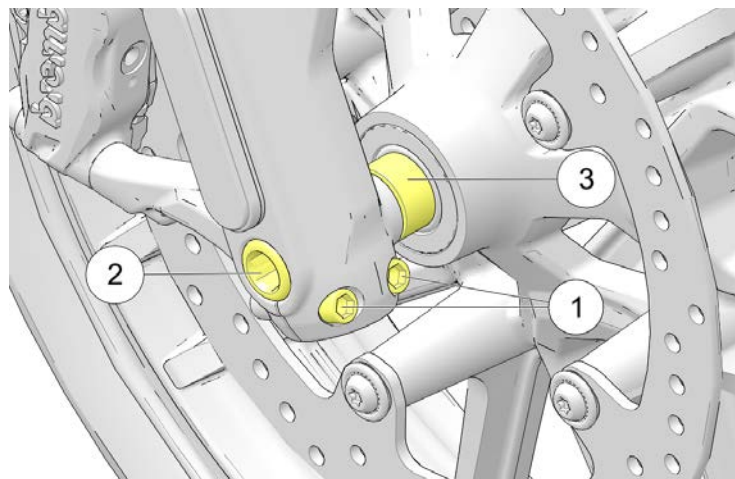
ALLINEAMENTO DELLE RUOTE

Ispezionare l'allineamento della ruota posteriore ad intervalli regolari, ogni volta che viene rimossa e quando si effettua la regolazione della cinghia di trasmissione posteriore. Per questo intervento, rivolgersi al proprio concessionario.

INSTALLAZIONE DELLA RUOTA ANTERIORE

Se per qualsiasi motivo, la ruota anteriore è stata rimossa, deve essere reinstallata rispettando il corretto senso di rotazione.

Pulire tutti i componenti della ruota prima di installarla. Applicare un velo di grasso multiuso sull'asse e su entrambi i distanziali.



COPPIA

- ① Bullone di serraggio:
24,4-25,7 N·m
- ② Bullone dell'asse:
70 N·m
- ③ Distanziali della ruota:
23,5 mm

PNEUMATICI

AVVERTENZA

L'utilizzo della motocicletta con pneumatici inadatti, non correttamente gonfiati o eccessivamente usurati può causare la perdita di controllo del mezzo o un incidente. Un gonfiaggio insufficiente può causare il surriscaldamento degli pneumatici e provocarne la rottura. Utilizzare sempre pneumatici di dimensioni e tipo corretti specificati da INDIAN MOTORCYCLE per il proprio veicolo. Mantenere sempre una corretta pressione degli pneumatici, come raccomandato nel manuale d'uso e sulle etichette relative alla sicurezza.

SOSTITUZIONE DELLO PNEUMATICO

AVVISO

Su modelli equipaggiati di Sistema di monitoraggio pressione degli pneumatici (TPMS), i sensori sono ubicati a 180° dallo stelo della valvola. Fare attenzione quando si interviene sugli pneumatici. Per evitare di danneggiare il sensore, rompere il tallone in corrispondenza dello stelo della valvola, quindi a 90° e 270° dallo stelo valvola secondo necessità.

Pneumatici, cerchi, camere d'aria e valvole dell'aria devono abbinarsi correttamente con le ruote. Usare solo pneumatici di dimensioni corrette aventi indici di carico pari o superiori a quelli specificati. Gli pneumatici raccomandati da INDIAN MOTORCYCLE assicurano la corretta distanza tra parafanghi, forcellone, cinghia di trasmissione e altri componenti. Fare riferimento al capitolo delle Specifiche.

Sui modelli che ne sono equipaggiati, le camere d'aria DEVONO essere sostituite con camere d'aria nuove quando si sostituiscono gli pneumatici. Usare solo camere d'aria di dimensioni corrette.

AVVERTENZA

Pneumatici, cerchi e valvole dell'aria non ben abbinati potrebbero danneggiare il tallone dello pneumatico durante il montaggio o causare la fuoriuscita dello pneumatico fuori dal cerchio e la rottura.

CONDIZIONI DEGLI PNEUMATICI

Verificare che sui fianchi, sulla superficie a contatto con la strada e sulla base battistrada dello pneumatico non vi siano tagli, forature e screpolature. Sostituire immediatamente ogni pneumatico che risulti danneggiato. Consultare il *Manuale di officina INDIAN MOTORCYCLE* o chiedere assistenza a un concessionario autorizzato INDIAN MOTORCYCLE.

PROFONDITÀ DEL BATTISTRADA

Sostituire ogni pneumatico il cui battistrada è profondo meno di 1,6 mm.

Gli indicatori di usura del battistrada sono situati in almeno sei punti della circonferenza del battistrada e diventano visibili a una profondità del battistrada di circa 1,6 mm. Essi appaiono sotto forma di banda continua che attraversa il battistrada.

È possibile utilizzare anche un calibro di profondità o un righello di precisione per misurare la profondità del battistrada al centro su entrambi gli pneumatici anteriore e posteriore.

PRESSIONE DEGLI PNEUMATICI

Controllare e regolare la pressione degli pneumatici sempre a freddo. Non regolare la pressione degli pneumatici immediatamente dopo la guida. Attendere che siano trascorse almeno 3 ore dall'uso prima di controllare la pressione. Se si controlla e regola la pressione a pneumatici caldi, non appena questi si raffreddano, la pressione si abbassa traducendosi in un gonfiaggio insufficiente. Regolare la pressione degli pneumatici come raccomandato a seconda del peso totale e del carico previsto (vedere la tabella delle pressioni degli pneumatici). Per ulteriori informazioni, fare riferimento alla targhetta del fabbricante situata sul tubo obliquo del telaio anteriore.

AVVERTENZA

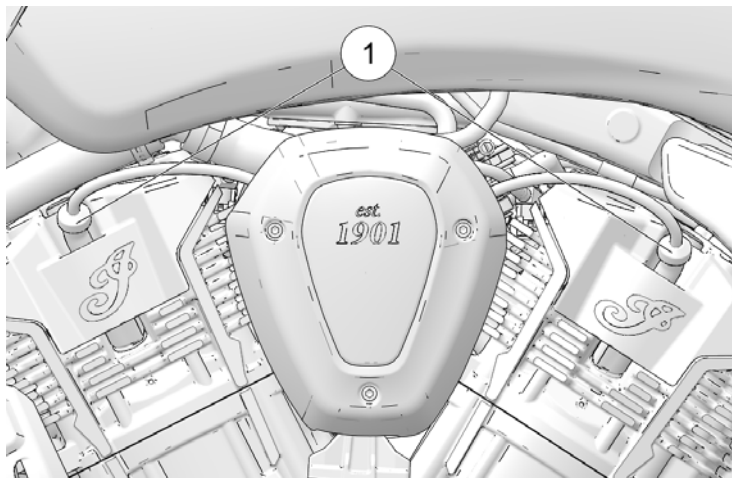
Non superare la pressione di gonfiaggio massima raccomandata per posizionare il tallone in sede. Si potrebbe rompere lo pneumatico o il cerchio.

TABELLA DELLE PRESSIONI DEGLI PNEUMATICI

POSIZIONE	DIMENSIONI	MARCA/TIPO	PRESSIONE RACCOMANDATA
Anteriori	130/60B19 66H	Metzeler® Cruisetec®	248 kPa
Posteriori	180/60R16 80H (I)	Metzeler® Cruisetec®	283 kPa

CANDELE

Ispezionare le candele ① dopo il periodo di rodaggio e in seguito ogni 24.000 km. Sostituirle ogni 112.000 km. Le candele devono sempre essere sostituite in coppia.



SPECIFICHE DELLE CANDELE

Tipo di candela	NGK® LZMAR8AI-10
Distanza tra gli elettrodi della candela	1,0 mm
Coppia di serraggio della candela	10 N·m

1. Accertarsi che il motore si sia raffreddato alla temperatura ambiente.
2. Spegnerne l'interruttore di accensione.
3. Rimuovere i cappucci delle candele (non afferrando i fili elettrici) tirandoli.
4. Per prevenire la penetrazione di sporco nei fori delle candele, pulire con aria compressa l'area attorno alle candele, prima di rimuoverle.

Attrezzo: Chiave a bussola per candele da 14 mm

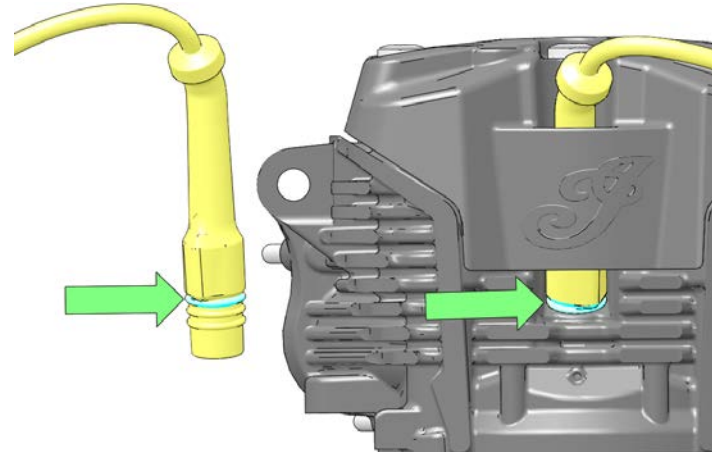
⚠ ATTENZIONE

Quando si utilizza l'aria compressa indossare una visiera integrale.

5. Reinstallare le candele o installare candele nuove.
6. Reinstallare i cappucci delle candele.

IMPORTANTE

Il cappuccio della candela è ben insediato quando il terzo anello è a livello del foro della candela, come indicato.



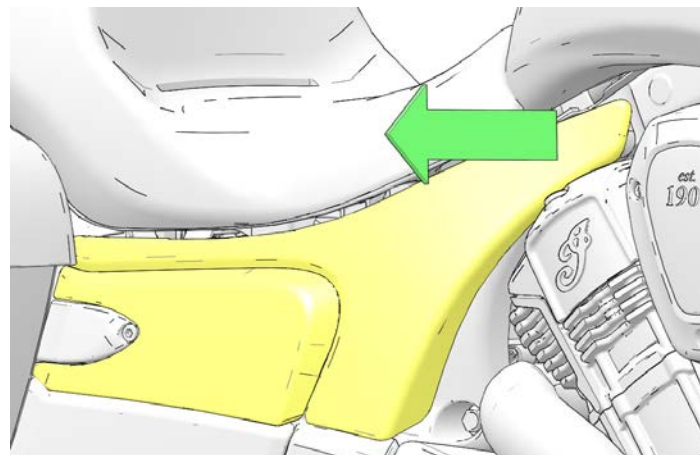
RIVESTIMENTI LATERALI

Rimuovere il rivestimento laterale sinistro per accedere al raccordo dell'ammortizzatore, alla scatola fusibili e al connettore della diagnostica.

Rimuovere entrambi i rivestimenti laterali per accedere ai dispositivi di fissaggio del supporto selle e ai collegamenti elettrici delle borse da sella.

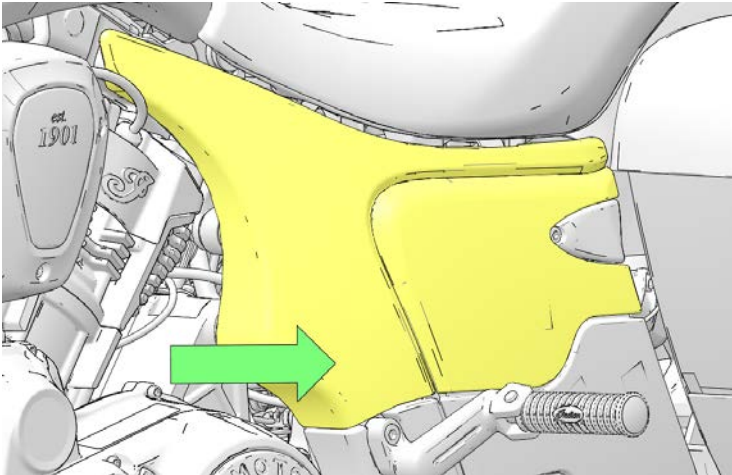
RIMOZIONE DEL RIVESTIMENTO LATERALE DESTRO

1. Afferrare delicatamente il bordo anteriore del rivestimento laterale destro e allontanarlo dal veicolo per rilasciare i tre perni di tenuta. Fare attenzione a non danneggiare le superfici verniciate.



RIMOZIONE DEL RIVESTIMENTO LATERALE SINISTRO

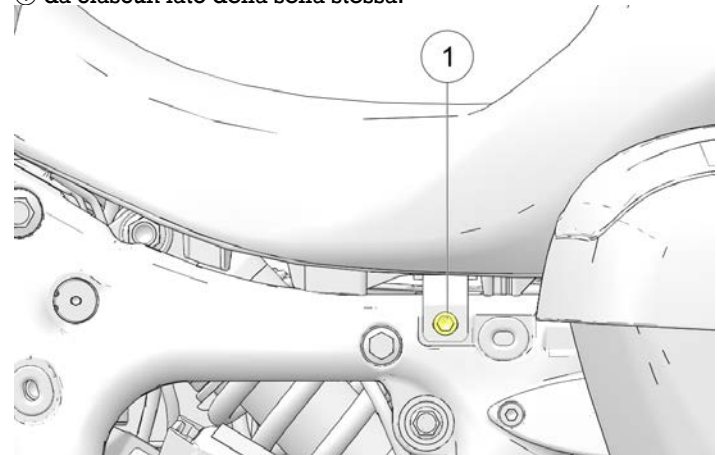
1. Afferrare delicatamente il rivestimento laterale sinistro nell'angolo anteriore in basso e allontanarlo dal veicolo per rilasciare i tre perni di tenuta. Fare attenzione a non danneggiare le superfici verniciate.



RIMOZIONE DELLA SELLA

Rimuovere la sella per accedere alla batteria.

1. Rimuovere i pannelli laterali superiori.
2. Localizzare le staffe di supporto della sella sotto al bordo della sella del conducente. Rimuovere il bullone del supporto sella ① da ciascun lato della sella stessa.

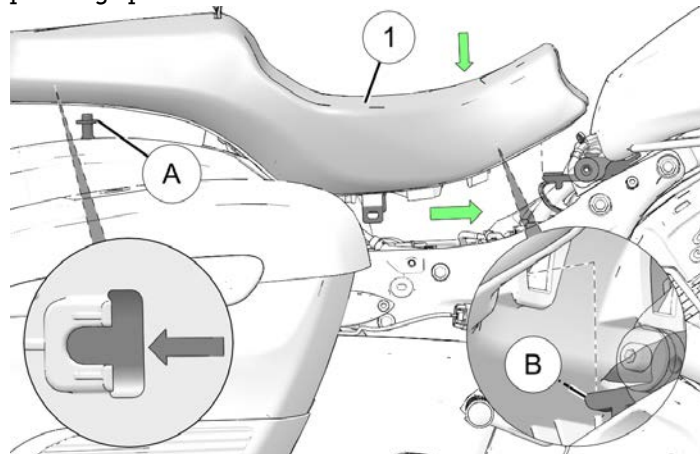


3. Tirare la sella all'indietro per sganciare le linguette di montaggio dal supporto del telaio. Evitare che le staffe di supporto sella tocchino il parafango posteriore.

INSTALLAZIONE DELLA SELLA

1. Per installare una nuova sella ① sulla motocicletta, inserire la boccola flangiata ④ nella fessura sotto la parte posteriore della sella e fare scorrere quest'ultima in avanti, verificando che le alette ⑤ si inseriscano nelle fessure della nuova sella. Evitare

che le staffe di supporto della sella vengano a contatto con il parafrangente posteriore.



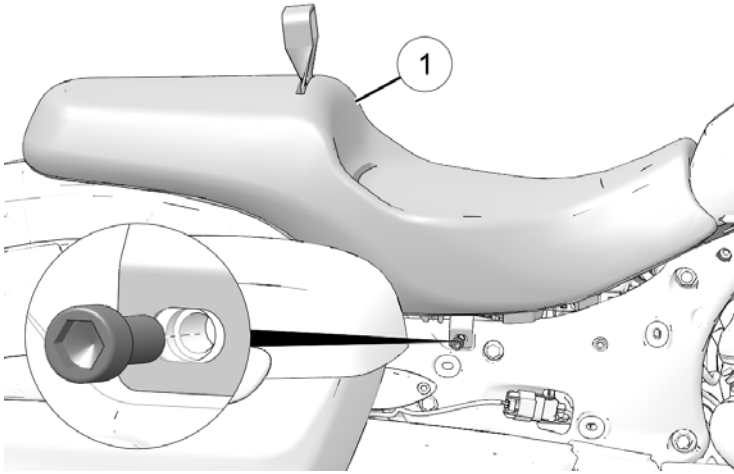
2. Tirare decisamente verso l'alto la parte anteriore della sella per garantirne l'aggancio.
3. Spostare la sella ① finché le alette non si allineano al foro nel telaio come indicato e reinstallare le viti conservate. Serrare le viti secondo la specifica.

COPPIA

Viti della staffa di montaggio della sella:
24 N·m

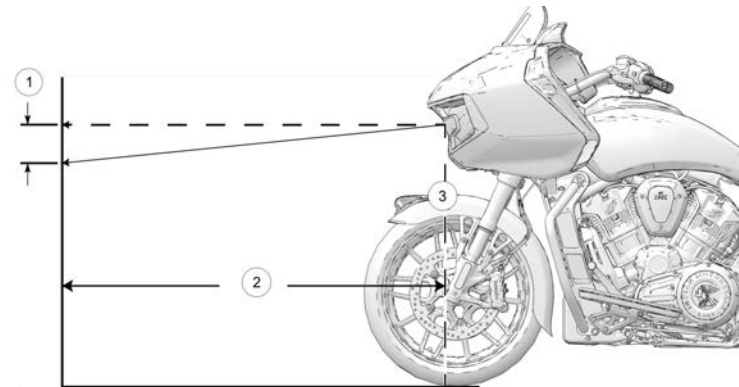
ISPEZIONE DELL'ORIENTAMENTO DEL FARO ANTERIORE

NUMERO	DESCRIZIONE
①	Distanza di misurazione = 10,2 cm (al limite superiore del faro anabbagliante)
②	Distanza di misurazione = 10,0 m
③	Centro del faro anteriore



AVVERTENZA

Per guidare la motocicletta in sicurezza la sella deve essere installata in modo corretto. Un'installazione scorretta può portare alla perdita del controllo e causare gravi incidenti, anche mortali.



AVVISO

Regolare l'orientamento del faro in caso di variazione del carico (pilota, bagagli, accessori, ecc.) o dopo aver regolato le sospensioni.

1. Verificare che la pressione degli pneumatici sia conforme alla specifica.
2. Verificare che l'altezza di marcia della sospensione posteriore (precarico) sia conforme a specifica.
3. Posizionare la motocicletta in piano con il faro a 10,0 m da una parete.
4. Con conducente e (l'eventuale) passeggero a bordo, portare la motocicletta in posizione perfettamente verticale.

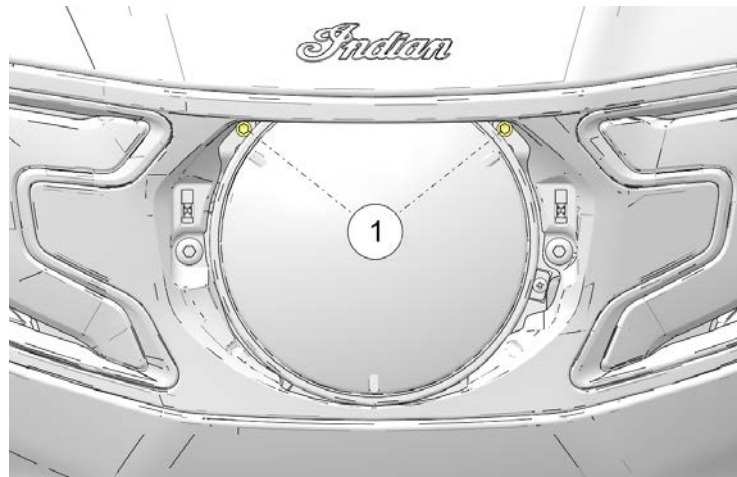
Regolazione orizzontale:

5. Avviare il motore e commutare il faro sulla luce abbagliante. Osservare l'orientamento del faro sulla parete.
6. Effettuare le regolazioni necessarie per centrare la parte più luminosa del fascio abbagliante in avanti.

Regolazione verticale:

7. Commutare il faro sulla luce anabbagliante. Osservare l'orientamento del faro sulla parete.
8. Effettuare le regolazioni necessarie sull'orientamento del faro seguendo la tabella a diagramma.

REGOLAZIONE DELL'ORIENTAMENTO DEL FARO ANTERIORE



Le viti di regolazione del faro ① sono situate all'interno dell'alloggiamento del faro.

1. Rimuovere la cornice del faro facendo leva al centro della parte superiore per rilasciare il dente d'arresto. Tirare quindi in avanti dalla parte superiore per rilasciare i fermagli laterali.
2. Per regolare l'asse verticale del faro, serrare entrambe le viti di regolazione superiori in egual misura se si vuole abbassare il fascio di luce. Allentare entrambe le viti in egual misura se si vuole alzare il fascio di luce.
Attrezzo: Chiave esagonale M4 o attrezzo universale
3. Per regolare l'asse orizzontale del faro, allentare la vite lato sinistro per spostare il fascio di luce verso sinistra. Allentare la vite lato destro per spostare il fascio di luce verso destra.

SOSTITUZIONE DEL FANALE POSTERIORE/ DELLA LUCE DI ARRESTO A LED

Il fanale posteriore e la luce di arresto a LED non sono riparabili. Se il fanale posteriore o la luce di arresto si danneggiano o non funzionano, è necessario sostituire l'intero gruppo luci. Contattare il proprio concessionario autorizzato INDIAN MOTORCYCLE o un altro concessionario autorizzato.

SOSTITUZIONE DELL'INDICATORE DI DIREZIONE A LED

Non è possibile intervenire sulle luci a LED degli indicatori di direzione. Se l'indicatore di direzione viene danneggiato o diventa inservibile, è necessario sostituire l'intero gruppo luci. Contattare il proprio concessionario autorizzato INDIAN MOTORCYCLE o un altro concessionario autorizzato.

BATTERIA

La batteria della motocicletta è sigillata ed esente da manutenzione. Non rimuovere la fascetta del coperchio batteria per nessun motivo. Tenere i collegamenti della batteria sempre puliti e serrati.



AVVERTENZA

L'elettrolita della batteria è tossico. Contiene acido solforico. Il contatto con pelle, occhi o indumenti può causare gravi ustioni.

Antidoto:

Esterno: Sciacquare con acqua.

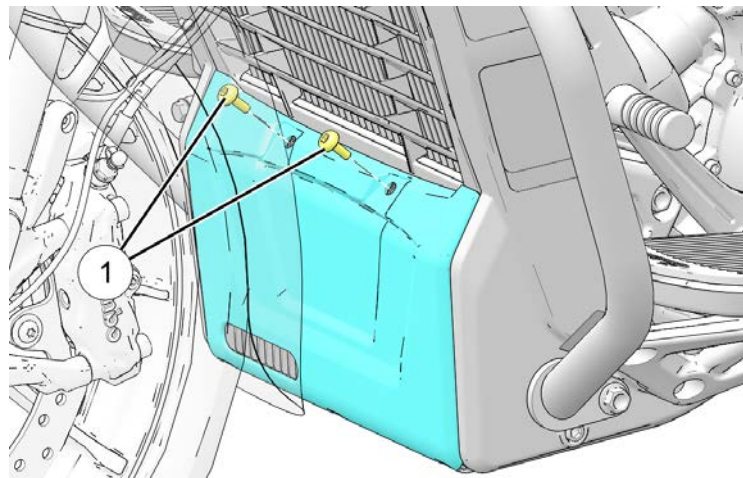
Interno: Bere acqua o latte in grande quantità. Proseguire con latte di magnesia, uova sbattute o olio vegetale. Contattare immediatamente un medico.

Occhi: Sciacquare con acqua per 15 minuti e rivolgersi immediatamente a un medico.

Le batterie possono produrre gas esplosivi.

- Tenere lontane scintille, fiamme libere, sigarette, ecc.
- Garantire un'adeguata ventilazione durante la carica o l'uso in ambiente chiuso.
- Proteggere sempre gli occhi quando si lavora vicino alle batterie.
- TENERE FUORI DALLA PORTATA DEI BAMBINI.

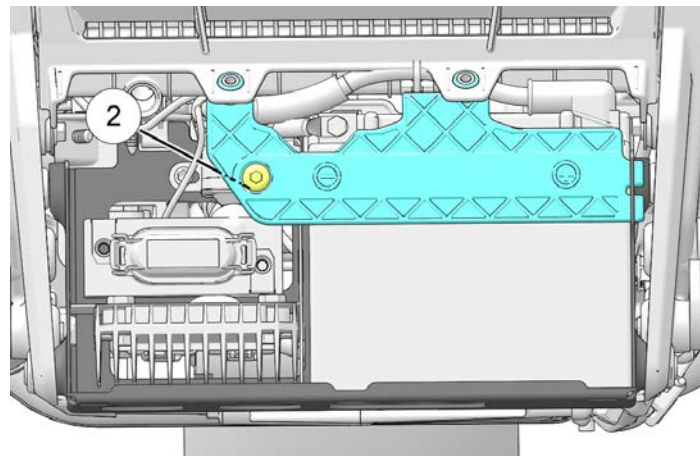
RIMOZIONE DELLA BATTERIA



Per rimuovere la batteria, procedere come segue:

1. Rimuovere la carenatura inferiore estraendone i dispositivi di fissaggio ①.

2. Rimuovere la staffa della batteria estraendo il suo dispositivo di fissaggio ② facendo scorrere la staffa fuori dal suo fermo.



3. Scollegare il terminale negativo (-) della batteria.

⚠ ATTENZIONE

Prestare attenzione a non incrociare i terminali della batteria.

4. Scollegare il terminale positivo (+) della batteria.
5. Rimuovere la batteria dalla scatola portabatteria.

INSTALLAZIONE DELLA BATTERIA

AVVISO

Accertarsi che i capicorda dei cavi e i terminali della batteria siano puliti. Applicare un velo di grasso dielettrico sulle filettature del dispositivo di fissaggio dei terminali.

1. Installare accuratamente la batteria nella scatola portabatteria.
2. Collegare il terminale positivo (+) della batteria e serrare a coppia il dispositivo di fissaggio secondo le specifiche.

COPPIA

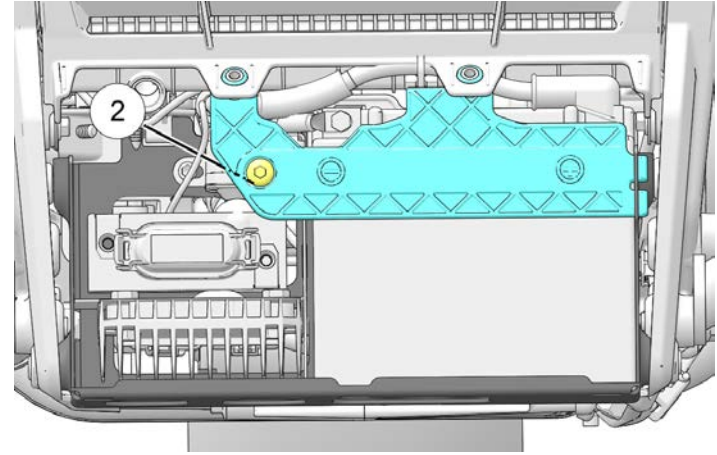
Terminale della batteria:
5,4 N·m

3. Collegare il terminale negativo (-) della batteria e serrare a coppia il dispositivo di fissaggio secondo le specifiche.

COPPIA

Terminale della batteria:
5,4 N·m

4. Installare la staffa della batteria e il dispositivo di fissaggio ②.



COPPIA

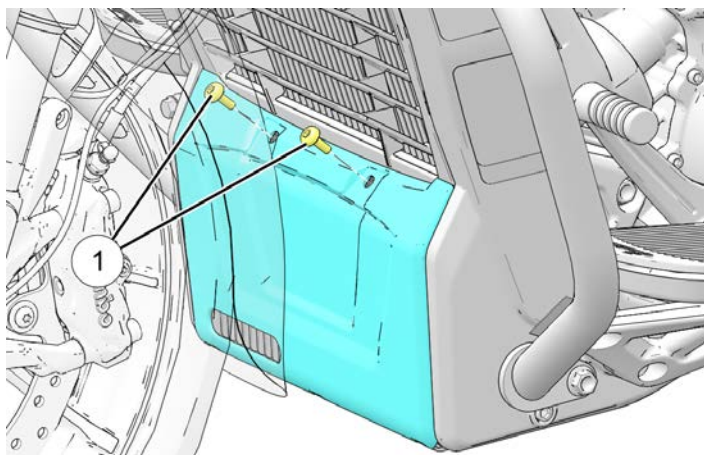
Dispositivo di fissaggio della staffa della batteria:
10 N·m

MANUTENZIONE

5. Applicare grasso dielettrico alle aree dei terminali per proteggerle dalla corrosione.
6. Installare la carenatura inferiore e i dispositivi di fissaggio ①.

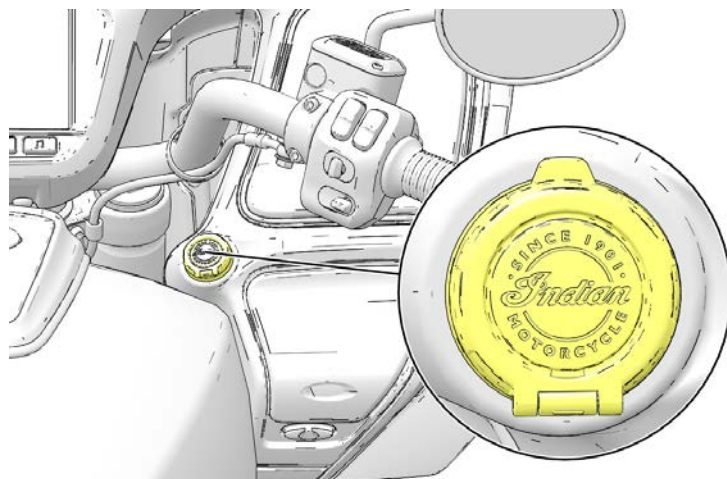
COPPIA

Dispositivo di fissaggio della carenatura inferiore:
4 N·m



RICARICA DELLA BATTERIA

Se la motocicletta non viene utilizzata per un periodo pari o superiore a quattro (4) settimane, è consigliabile collegare un caricabatterie di mantenimento alla batteria usando la porta di ricarica della batteria a 12 V. La porta di ricarica della batteria è situata sul cruscotto. Il caricabatterie di mantenimento può essere acquistato presso il proprio concessionario autorizzato INDIAN MOTORCYCLE.



1. Seguendo le istruzioni del fabbricante, utilizzare un caricabatterie destinato all'utilizzo con batterie da 12 V, che deve avere un'intensità di corrente di carica massima di 1,8 A. Caricare la batteria per circa 10 ore ad un'intensità di 1,8 A. Se si utilizza un caricabatterie con carica a tensione costante o centellinare, la ricarica della batteria impiegherà più tempo.
2. Una volta caricata, lasciare la batteria a riposo per 1-2 ore prima di controllare lo stato di carica con un voltmetro in corrente continua. La carica minima deve essere almeno di 12,5 V cc. Se la carica è inferiore a 12,5 V cc, ripetere il ciclo di carica. Sostituire la batteria se dopo la seconda carica non è arrivata a 12,5 V.

 **ATTENZIONE**

Lasciare che la motocicletta si raffreddi a temperatura ambiente prima di collegare un caricabatterie a una porta di ricarica della batteria. Evitare di lasciare i cavi del caricabatterie su superfici roventi o taglienti.

DURATA DELLA BATTERIA DELLA CHIAVE ELETTRONICA

 **AVVERTENZA**

Tenere la chiave elettronica e la relativa batteria fuori dalla portata dei bambini. L'ingestione può causare ustioni chimiche, perforazione dei tessuti molli, e la morte. Entro 2 ore dall'ingestione possono verificarsi gravi ustioni. Contattare immediatamente un medico.

La durata della batteria della chiave elettronica è di circa 2 anni. Si raccomanda di sostituire la batteria annualmente. La durata della batteria della chiave elettronica multifunzione (doppio pulsante) si abbrevia secondo la frequenza di utilizzo dei pulsanti di BLOCCO/SBLOCCO.

Indicatori di batteria al minimo:

- Riduzione della portata della chiave elettronica
- L'avvisatore acustico suona 5 secondi dopo la partenza
- La spia dell'antifurto resta accesa per un periodo che può durare fino a 20 secondi
- Sono accese sia la spia della batteria che quella dell'antifurto

La funzionalità della chiave elettronica può essere influenzata dalle condizioni seguenti:

- Vicinanza di materiale ferroso (per esempio fermasoldi o taglierino tascabile)
- Chiave elettronica incollata al magnete dell'altoparlante sulla borsa da sella
- Chiave elettronica riposta in un contenitore di ferro (portabevande metallico o custodia per occhiali)
- Basse temperature (la chiave elettronica deve essere tenuta a temperature superiori a 7 °C)

MANUTENZIONE

Per sostituire la batteria della chiave elettronica, procedere come segue:

1. Rimuovere la chiave di cortesia premendo il pulsante sul retro della chiave elettronica.
2. Far leva sul rivestimento sul retro della chiave elettronica per rimuoverlo e accedere alla batteria.
3. Sostituire con una batteria nuova.

AVVISO

Numero di codice della batteria di ricambio della chiave elettronica: 4014675 o CR2032

SMALTIMENTO DELLA CHIAVE ELETTRONICA

La chiave elettronica non deve essere smaltita insieme ai rifiuti domestici indifferenziati. Affinché la chiave elettronica possa essere adeguatamente trattata, recuperata e riciclata, portarla in un centro di raccolta designato che la ritirerà gratuitamente. Il corretto smaltimento della chiave elettronica contribuirà a risparmiare risorse preziose e a prevenire effetti negativi sulla salute delle persone e sull'ambiente. Rivolgersi alle autorità locali per maggiori dettagli sul punto di raccolta designato più vicino a sé. In caso di smaltimento improprio di questo rifiuto speciale si potrebbe incorrere in sanzioni previste dalle leggi nazionali.



RICARICA E MANUTENZIONE DELLA BATTERIA

IMPORTANTE

Leggere e osservare le precauzioni di sicurezza riportate sulla batteria e le relative corrette procedure di ricarica delineate nel manuale d'uso.

RACCOMANDAZIONI PER IL CARICABATTERIE AGM

Indian Motorcycle raccomanda l'utilizzo del caricabatterie BatteryMINDER® 2012 AGM – 2 A (N° codice 2830438) per caricare e mantenere cariche le batterie AGM. Il caricabatterie è reperibile sul sito Web Polaris PG&A (parti, abbigliamento e accessori).

Le batterie che scendono al di sotto dei 12,5 V rischiano la solfatazione, una condizione in cui si formano cristalli di solfato all'interno della batteria, con una significativa riduzione delle prestazioni. I caricabatterie AGM vengono specificatamente ideati per la ricarica delle batterie di tipo AGM e utilizzano impulsi ad alta frequenza per invertire parzialmente il processo di solfatazione.

IMPORTANTE

L'utilizzo di caricabatterie non AGM può causare la comparsa di messaggi di errore fuorvianti quali "batteria non trovata" o "cella aperta". Quando si ricaricano batterie di tipo AGM assicurarsi che venga utilizzato il caricabatterie AGM raccomandato.

RACCOMANDAZIONI RELATIVE ALLA CARICA DELLA BATTERIA AGM: CARICA INSUFFICIENTE

La tensione nominale per una batteria Indian Motorcycle è di 12,8 volt a piena carica. La batteria si scarica da sola se è scollegata dal veicolo, e si scarica più velocemente se collegata. Se la tensione scende sotto i 12,5 V, la batteria deve essere ricaricata immediatamente usando il caricabatterie raccomandato.

Le batterie non collegate a un veicolo devono essere ispezionate ogni 2-3 mesi. La batteria deve essere caricata se la tensione risulta inferiore a 12,5 V.

Utilizzare sempre il caricabatterie automatico raccomandato e attendere che completi il ciclo di carica prima di scollegarlo.

RACCOMANDAZIONI RELATIVE ALLA CARICA DELLA BATTERIA AGM: CARICA MINIMA (INFERIORE A 3 V)

Le batterie AGM che si sono scaricate a una tensione pari o inferiore a 3 V potrebbero non essere riconosciute dal caricabatterie automatico raccomandato. (La soglia minima di tensione riconosciuta da altri caricabatterie può arrivare fino a 10,5 V). Spesso, le batterie con stato di carica minimo possono essere ripristinate collegandole a un'altra batteria completamente carica per un "avviamento di emergenza" della batteria scarica. Osservare la procedura che segue per ripristinare una batteria con stato di carica minimo.

1. Collegare accuratamente i terminali positivi delle due batterie, quindi i terminali negativi, usando cavi ausiliari.
2. Collegare il caricabatterie raccomandato alla batteria scarica e avviare la sequenza di ricarica.



AVVERTENZA

Accertarsi sempre che i cavi positivi siano collegati ai terminali positivi prima di attivare il caricabatterie. L'inversione di polarità nella ricarica può danneggiare i componenti elettrici ed esporre al rischio di infortuni gravi. Prestare attenzione affinché i morsetti dei cavi della batteria non si tocchino.

3. Una volta avviata la sequenza di ricarica, scollegare la batteria completamente carica. Scollegare sempre per primo il positivo della batteria completamente carica, seguito dal positivo della batteria scarica, dal negativo della batteria scarica e infine dal negativo della batteria completamente carica.
4. Procedere con la carica di entrambe le batterie al massimo della capacità. Nella tabella che segue sono riportati i tempi di ricarica indicativi delle batterie con stato di carica minimo. Utilizzare sempre il caricabatterie automatico raccomandato e attendere che completi il ciclo di carica prima di scollegarlo. Quando la carica della batteria è completa, verrà indicato lo stato di carica completa direttamente sul display del caricabatterie automatico raccomandato.

TABELLA RACCOMANDAZIONI RELATIVE ALLA CARICA DELLA BATTERIA AGM

STATO DI CARICA	TENSIONE (CC)	AZIONE	TEMPO DI CARICA RACCOMANDATO*
100%	12,8-13,2 V	Nessuna	Nessuna prescrizione
75-100%	12,6-12,8 V	Può necessitare di leggera ricarica Se la ricarica non viene effettuata, ricontrollare entro 4 settimane	2-4 ore
50-75%	12,3-12,6 V	Necessita di ricarica	4-6 ore
25-50%	12,0-12,3 V	Necessita di ricarica	6-8 ore
0-25%	12,0 V o meno	Necessita di ricarica	Almeno 8 ore
* Ipotizzando una corrente costante di 2 ampere			

INDICAZIONI PER LA MANUTENZIONE DELLA BATTERIA AGM

1. Se la motocicletta non viene utilizzata per più di 2 settimane, si raccomanda di mantenere carica la batteria usando il caricabatterie BatteryMINDer® 2012-AGM (N° codice 2830438).
2. Per contribuire a prolungare la durata della batteria, si raccomanda di rimuoverla dai veicoli che rimangono in rimessaggio per UN mese o più. Per massimizzare la durata delle batterie rimosse, conservarle in un ambiente fresco e asciutto. Le batterie si scaricano da sole più rapidamente quando sono conservate in ambienti esposti a temperature estreme. Nel periodo di conservazione, devono essere mantenute cariche usando il caricabatterie raccomandato.
3. Se sporche, le batterie si scaricano da sole più rapidamente. La pulizia periodica dei terminali della batteria mediante l'uso di un'apposita spazzola contribuirà a prolungare la durata della batteria. Lavare i terminali con una soluzione ottenuta sciogliendo un cucchiaino di bicarbonato di sodio in un bicchiere d'acqua. Risciacquare bene con acqua corrente e asciugare con strofinacci da officina puliti. Applicare un velo di grasso dielettrico o vaselina sui terminali.
4. I collegamenti della batteria devono essere serrati alla coppia corretta in fase d'installazione. Questo ridurrà la caduta di tensione e assicurerà un collegamento affidabile tra regolatore/raddrizzatore e batteria.

SOSTITUZIONE DEI FUSIBILI

AVVISO

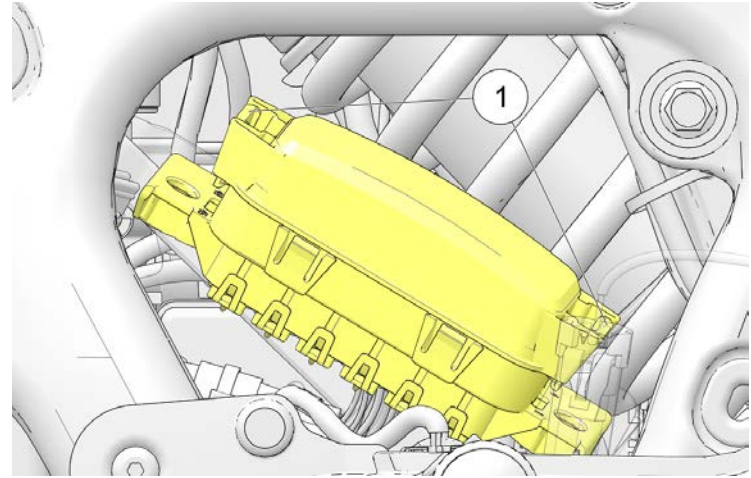
Usare fusibili aventi l'amperaggio raccomandato onde evitare danni all'impianto elettrico.

FUSIBILI STANDARD

La scatola fusibili standard è situata sotto il rivestimento laterale sinistro. Essa contiene i fusibili di tutte le funzioni di serie e gli interruttori automatici dei circuiti. Le applicazioni e le dimensioni dei fusibili sono riportate su un'etichetta posta sul rivestimento della scatola fusibili.

AVVISO

Per rimuovere un fusibile, usare l'estrattore per fusibili fornito con il kit attrezzi.

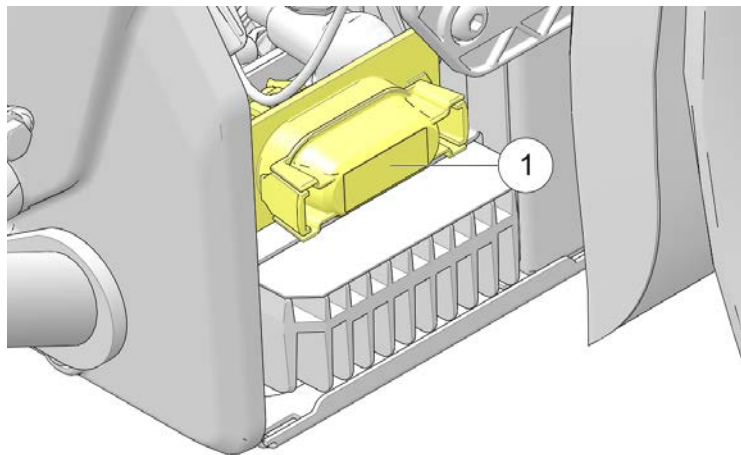


1. Rimuovere il rivestimento laterale sinistro.
2. Per sganciare le linguette di bloccaggio, premere i fermagli superiore e inferiore del rivestimento ①, quindi rimuovere il rivestimento della scatola fusibili.
3. Dopo aver sostituito il fusibile, reinstallare il rivestimento della scatola fusibili e il rivestimento laterale.

FUSIBILI AD ALTA CORRENTE

La scatola fusibili JCASE® ① contiene i fusibili ad alta corrente per il telaio, il modulo di controllo veicolo e il sistema frenante antibloccaggio (ABS). Questa scatola fusibili è situata vicino alla scatola portabatteria.

Le applicazioni e le dimensioni dei fusibili sono riportate su un'etichetta posta sul rivestimento della scatola fusibili.



PRECAUZIONI RELATIVE ALL'IMPIANTO ELETTRICO

Osservare scrupolosamente le seguenti precauzioni riguardanti l'impianto elettrico onde evitare la disruption dei segnali elettrici e possibili malfunzionamenti del sistema.

- **UTILIZZARE SOLO** parti e accessori originali INDIAN MOTORCYCLE progettati per il proprio modello e seguire le istruzioni fornite.
- **UTILIZZARE** la presa di corrente accessoria fornita (se in dotazione).
- Qualora sia necessario alimentare un dispositivo che non utilizza una delle prese di corrente già menzionate, collegarlo al lato di carico dell'interruttore automatico principale e collegare il filo elettrico di massa alla massa del motore situata sul lato anteriore del basamento (vicino all'interruttore automatico). L'interruttore automatico è situato sotto il rivestimento, dietro al radiatore dell'olio.
- **NON** giuntare o tagliare i fili elettrici.
- **NON** inserire in nessuna alimentazione o massa della motocicletta se non specificamente indicato nelle istruzioni di INDIAN MOTORCYCLE allegate al kit.
- **NON** usare sonde per testare i connettori elettrici sul veicolo, se non specificamente indicato nel *Manuale di officina INDIAN MOTORCYCLE*.
- **NON** alimentare nessun accessorio attraverso il connettore della diagnostica (situato sotto il rivestimento laterale sinistro).

SBLOCCO DEL SISTEMA DI ANTIFURTO

Il concessionario fornisce il numero identificativo personale (PIN) master per il sistema di antifurto. Il concessionario può anche cambiare il PIN master con un nuovo PIN utente a nome del proprietario.

Registrare entrambi i PIN a pagina 7.

Non appena possibile, cambiare il PIN fornito dal concessionario con un PIN a propria scelta, dopo aver ricevuto in consegna la motocicletta nuova. Vedere pagina 179.

In caso d'indisponibilità di una chiave elettronica, per sbloccare il sistema di antifurto è possibile inserire il proprio PIN conducente mediante il display Ride Command.

MODIFICA DEL PIN DEL SISTEMA DI ANTIFURTO

Per modificare il PIN è necessario avere disponibili la chiave elettronica o il PIN valido esistente per avere accesso al sistema di antifurto. Se la chiave elettronica non viene rilevata o non è disponibile e non si ricorda il PIN, si prega di rivolgersi al proprio concessionario INDIAN MOTORCYCLE.

Leggere l'intera procedura prima di iniziare.

1. Accendere l'interruttore di accensione. **NON** avviare il motore. La spia dell'antifurto e/o l'interruttore di accensione si accendono brevemente finché la chiave elettronica non viene rilevata o l'attuale PIN valido inserito.
2. Tenere premuto l'interruttore di **ANNULLAMENTO** degli indicatori di direzione per 10 secondi, finché la spia dell'antifurto e/o l'interruttore di accensione non si accendono.

AVVISO

Sui modelli con display di infotainment, nel corso di questa procedura comparirà una finestra pop-up indicante che la chiave elettronica è fuori dal raggio d'azione.

3. Inserire il PIN master (vedere pagina 7) o il proprio PIN conducente a 4 cifre attuale entro 20 secondi. Se l'inserimento del PIN è andato a buon fine, la spia dell'antifurto e/o l'interruttore di accensione rimangono accesi e l'avvisatore acustico suona brevemente.

AVVISO

Se non viene inserito un PIN valido entro 20 secondi, la spia dell'antifurto e/o l'interruttore di accensione lampeggiano per 10 secondi, quindi il sistema si disattiva. Riprovare tornando al passo 1.

- Inserire un nuovo PIN a 4 cifre di propria scelta. Se l'inserimento del PIN è andato a buon fine, la spia dell'antifurto e/o l'interruttore di accensione rimangono accesi e l'avvisatore acustico suona brevemente. Procedere al passo 5.

AVVISO

Se NON viene inserito un PIN a 4 cifre valido entro 20 secondi, la spia dell'antifurto e/o l'interruttore di accensione lampeggiano per 10 secondi, quindi il sistema si disattiva. Riprovare tornando al passo 1.

- Immettere nuovamente il nuovo PIN a 4 cifre. Se il secondo inserimento corrisponde al primo, la spia dell'antifurto e/o l'interruttore di accensione si spengono e l'avvisatore acustico suona brevemente. Il nuovo PIN conducente è stato salvato. *Registrare il nuovo PIN conducente a pagina 7.*

AVVISO

Se non viene inserito un secondo codice entro 20 secondi, o se il secondo codice inserito non corrisponde al primo, la spia dell'antifurto e/o l'interruttore di accensione lampeggiano per 10 secondi, quindi il sistema esce dalla procedura. Il nuovo PIN NON è stato salvato. Continuare a usare il PIN valido precedente. Riprovare tornando al passo 1.

TEST DI COMPRESSIONE DEL MOTORE

Per monitorarne le condizioni generali, è possibile eseguire un test di compressione del motore. Consultare il *Manuale di officina INDIAN MOTORCYCLE* o chiedere assistenza a un concessionario autorizzato INDIAN MOTORCYCLE.

ISPEZIONE DELL'IMPIANTO DI SCARICO

Controllare l'impianto di scarico per rilevare eventuali tracce di perdite di gas di scarico. Sostituire le guarnizioni dell'impianto di scarico che risultano danneggiate o causano perdite. Controllare tutti i dispositivi di fissaggio dell'impianto di scarico. Serrare le fascette e i dispositivi di fissaggio che risultano allentati. Non stringere eccessivamente. Consultare il *Manuale di officina INDIAN MOTORCYCLE* o chiedere assistenza a un concessionario autorizzato INDIAN MOTORCYCLE.

SOLLEVAMENTO DELLA MOTOCICLETTA

AVVERTENZA

Se la motocicletta si ribalta o cade, possono verificarsi gravi incidenti, anche mortali. Accertarsi che la motocicletta non si ribalti o cada quando viene sollevata o è posizionata sul cavalletto laterale.

Alcune procedure richiedono il sollevamento della motocicletta in modo che il suo peso non gravi sul componente oggetto dell'ispezione. Sollevare la motocicletta collocando un cavalletto alzamoto o un meccanismo sollevatore stabile su una superficie solida e piana e posizionandolo sotto al basamento del motore. Il pianale deve essere di almeno di 30 cm per lato. **NON** cercare di sollevare la motocicletta senza disporre della necessaria attrezzatura. Fissare sempre adeguatamente la motocicletta prima di sollevarla, in modo che non possa ribaltarsi o cadere.

PROVA SU STRADA

Prima di tornare a utilizzare regolarmente la motocicletta dopo un intervento, eseguire una prova su strada in un ambiente sicuro. Prestare particolare attenzione a verificare che tutti i componenti sottoposti a intervento siano installati e funzionino correttamente.

Apportare ogni correzione o ulteriore regolazione atta a garantire sicurezza, affidabilità e agevolezza del veicolo.

ISPEZIONE DEI DISPOSITIVI DI FISSAGGIO

1. Ispezionare interamente il telaio e il motore della motocicletta per rilevare eventuali dispositivi di fissaggio allentati, danneggiati o mancanti. Serrare i dispositivi di fissaggio allentati alla coppia appropriata. Consultare il *Manuale di officina INDIAN MOTORCYCLE* o chiedere assistenza a un concessionario autorizzato INDIAN MOTORCYCLE.
2. Sostituire sistematicamente i dispositivi di fissaggio sspanati, danneggiati o rotti prima di mettersi alla guida. Usare dispositivi di fissaggio originali INDIAN MOTORCYCLE o equivalenti come dimensioni e resistenza.

COPPIE DEI DISPOSITIVI DI FISSAGGIO

Alcune procedure e coppie di serraggio relative ai dispositivi di fissaggio non sono riportate in questo manuale. Consultare il *Manuale di officina INDIAN MOTORCYCLE* o chiedere assistenza a un concessionario autorizzato INDIAN MOTORCYCLE.

RICERCA ED ELIMINAZIONE DEI GUASTI

Per la propria sicurezza personale, non eseguire ispezioni o riparazioni che non siano dettagliatamente descritte nel manuale d'uso e manutenzione. Chiedere assistenza a un concessionario autorizzato se non si è in grado di determinare la causa di un problema e se l'ispezione/la riparazione richiede competenze di meccanica o attrezzatura di cui non si dispone. Non eseguire nessuna ispezione o riparazione con il motore in funzione.

IL MOTORE GIRA MA NON SI AVVIA

CAUSA POSSIBILE	POSSIBILE RIMEDIO/AZIONE
Riserva carburante	Verificare il livello del carburante.
Pompa del carburante non funzionante	Commutare l'interruttore di arresto/funzionamento motore sulla posizione di FUNZIONAMENTO. Accendere l'interruttore di accensione. La pompa del carburante deve entrare in funzione momentaneamente e poi arrestarsi. Controllare l'interruttore automatico della pompa del carburante/dell'accensione.
Tensione della batteria al minimo	Ricaricare completamente la batteria.
Candela (o candele) incrostate	Ispezionare le candele.

MANUTENZIONE

CAUSA POSSIBILE	POSSIBILE RIMEDIO/AZIONE
Fili elettrici della candela (o delle candele) scollegati o allentati	Accertarsi che i fili siano fissati bene.
Bassa compressione	Rivolgersi al proprio concessionario per un test di compressione del motore.

IL MOTORINO DI AVVIAMENTO EMETTE UN CLIC MA NON GIRA O GIRA LENTAMENTE

CAUSA POSSIBILE	POSSIBILE RIMEDIO/AZIONE
Interruttore di arresto/funzionamento del motore sulla posizione di arresto	Impostare l'interruttore sulla posizione di FUNZIONAMENTO.
Batteria scarica	Ricaricare completamente la batteria.
Cavi della batteria allentati o corrosi	Ispezionare i cavi della batteria.
Marcia inserita	Mettere il cambio in folle o tirare la leva della frizione per staccare la frizione.
Chiave elettronica non autenticata	Assicurarsi che la chiave elettronica si trovi entro il raggio d'azione e che la tensione di batteria della chiave elettronica non sia scarsa.
Il cavalletto laterale è abbassato con la marcia inserita	Passare alla folle o ritrarre completamente il cavalletto laterale.

IL MOTORE SI AVVIA MA NON RIMANE IN FUNZIONE O FUNZIONA MALE

AVVISO

Spegnere il motore prima di verificare ognuna delle possibili cause che seguono.

CAUSA POSSIBILE	POSSIBILE RIMEDIO/AZIONE
Batteria scarica	Ricaricare completamente la batteria.
Cavi della batteria allentati o corrosi	Ispezionare i cavi della batteria e i collegamenti.
Candela (o candele) incrostate	Ispezionare le candele.
Fili elettrici della candela (o delle candele) allentati o umidi	Ispezionare le candele, per verificare che siano asciutte/fissate.
Carburante contaminato	Ispezionare il carburante e accertarsi che non contenga acqua/contaminazioni. Contattare il proprio concessionario.
Livello dell'olio motore errato o olio di tipo inadeguato	Ispezionare il livello e la qualità dell'olio.
Fili elettrici della bobina di accensione allentati, spezzati o in cortocircuito	Ispezionare i fili elettrici della bobina primaria. Contattare il proprio concessionario.
Presa d'aria ostruita	Ispezionare il filtro dell'aria.
Perdite nell'aspirazione	Ispezionare i giunti dell'airbox, del corpo della valvola a farfalla e del collettore di aspirazione.

DIFFICOLTÀ NEL CAMBIO MARCIA O NEL PASSARE IN FOLLE

CAUSA POSSIBILE	POSSIBILE RIMEDIO/AZIONE
Boccole del leveraggio cambio a secco o usurate	Lubrificare il leveraggio del cambio.
Frizione danneggiata	Sostituire la frizione.
Cavo della frizione non regolato correttamente	Per l'ispezione e la regolazione, rivolgersi al proprio concessionario.
Leveraggio del cambio non regolato correttamente	Per l'ispezione e la regolazione, rivolgersi al proprio concessionario.

LA BATTERIA HA UNA BASSA INTENSITÀ DI CARICA O SI SCARICA

CAUSA POSSIBILE	POSSIBILE RIMEDIO/AZIONE
Collegamenti del circuito di carica allentati/corrosi	Controllare/pulire i collegamenti dei cavi della batteria. Controllare/pulire i collegamenti del circuito di carica. Contattare il proprio concessionario.
Il carico degli accessori supera l'intensità di carica	Limitare l'uso degli accessori a motore spento.
Accessorio cablato in modo improprio (assorbimento di corrente)	Contattare il proprio concessionario per controllare l'uscita del sistema di carica e l'assorbimento di corrente.

FRENI RUMOROSI/POCO EFFICIENTI

AVVISO

Se i freni non riacquistano efficienza dopo queste ispezioni, contattare il proprio concessionario.

CAUSA POSSIBILE	POSSIBILE RIMEDIO/AZIONE
Polvere/sporco sul o sui dischi dei freni	Pulire il disco.
Pastiglie o dischi usurati/disco del freno danneggiato	Ispezionare le pastiglie.
Livello basso del liquido dei freni o liquido contaminato	Ispezionare livello/condizione del fluido.

LA SPIA DEL SISTEMA FRENANTE ANTIBLOCCAGGIO RESTA ACCESA O SI ACCENDE A INTERMITTENZA

CAUSA POSSIBILE	POSSIBILE RIMEDIO/AZIONE
Fusibile bruciato	Controllare i fusibili. Vedere pagina 177.
Presenza di detriti nei componenti	Ispezionare il sensore di velocità della ruota per la presenza di scorie.
Danni causati da scorie	Verificare che la sede del sensore di velocità della ruota non presenti crepe.
Componenti danneggiati	Fare riferimento al manuale di manutenzione o al concessionario autorizzato.

PULIZIA E RIMESSAGGIO PRODOTTI DI PULIZIA

Questa sezione fornisce indicazioni sul metodo da seguire per pulire, lucidare e preservare al meglio la tua nuova stupenda motocicletta INDIAN MOTORCYCLE. Noi raccomandiamo di utilizzare i nostri nuovi prodotti e accessori di pulizia e lucidatura INDIAN MOTORCYCLE, specificamente realizzati per offrire la massima cura possibile alla motocicletta INDIAN MOTORCYCLE.

Oltre ai prodotti di pulizia e lucidatura raccomandati in questa sezione, INDIAN MOTORCYCLE offre anche prodotti specializzati per:

- ravvivare il nero e l'argento dei motori
- pulire i motori, gli pneumatici e le ruote
- rimuovere la polvere dei freni

Dopo aver pulito la motocicletta, ispezionarla per verificare che le superfici verniciate non presentino danni. Eventuali scheggiature o graffiature devono essere prontamente riparate per prevenire la corrosione.

Per i dettagli sulla cura delle finiture laccate opache, vedere la sezione *Cura delle finiture laccate opache*.

Per i dettagli sulla cura delle finiture laccate lucide, vedere la sezione *Cura delle finiture laccate lucide*.

Per maggiori informazioni, domande inerenti la pulizia o altri dettagli, rivolgersi al proprio concessionario INDIAN MOTORCYCLE.

LAVAGGIO DELLA MOTOCICLETTA

AVVISO

Non usare acqua pressurizzata per lavare la motocicletta. L'acqua potrebbe infiltrarsi e deteriorare i cuscinetti delle ruote, i gruppi delle pinze dei freni, le pompe dei freni, i connettori elettrici, i cuscinetti della testa dello sterzo e le guarnizioni di tenuta del cambio.

Non dirigere il getto d'acqua su prese d'aria, bocche dello scarico, connettori elettrici o altoparlanti dell'impianto audio. L'acqua potrebbe danneggiare i componenti elettrici. Evitare che l'acqua venga a contatto con componenti o connettori elettrici.

1. Prima di iniziare il lavaggio, accertarsi che i tubi di scarico siano freddi. Coprire la bocca di ciascun tubo con un sacchetto di plastica fissato con una robusta fascetta di gomma. Verificare che le candele, i cappucci dei fili delle candele, il tappo di riempimento olio e i tappi del serbatoio del carburante siano adeguatamente insediati.
2. Non usare detergenti abrasivi.
3. Sciacquare via la maggior quantità di sporcizia e fango possibile con acqua corrente a bassa pressione. Usare la minor quantità di acqua possibile quando si lava nei pressi della presa d'aria o delle bocche dei tubi di scarico. Asciugare perfettamente questi componenti prima di utilizzare la motocicletta.

4. Pulire a fondo i tubi della forcella anteriore per ridurre l'usura della guarnizione di tenuta della forcella e il conseguente rischio di perdite.
5. Dopo il lavaggio, rimuovere le fascette di gomma e i sacchetti di plastica dai tubi di scarico. Avviare il motore e lasciarlo girare al minimo per qualche minuto.
6. Accertarsi che i freni funzionino adeguatamente prima di mettersi alla guida.

CURA DEL PARABREZZA

Pulire il parabrezza con un panno morbido e abbondante acqua tiepida. Asciugare con un panno pulito. Rimuovere i graffi minori con composto lucidante di alta qualità, indicato per l'uso su superfici di policarbonato.

AVVISO

Il liquido dei freni e l'alcool danneggiano permanentemente il parabrezza. Per non danneggiare il parabrezza, non usare detersivi per vetri, prodotti repellenti all'acqua e allo sporco né detersivi a base di petrolio o alcool.

CURA DELLE FINITURE LACCATE OPACHE

I prodotti con finitura laccata sono soggetti a sporco, unto e altri contaminanti. Pulire sempre questo tipo di finitura con acqua tiepida e un detersivo per i piatti neutro. Usare una spugna morbida per strofinare delicatamente la superficie, quindi risciacquare con acqua tiepida pulita. Per macchie ostinate, quali grasso o olio, usare un detersivo a base di limone. Spruzzare il detersivo sull'area e strofinare delicatamente con una spugna morbida. Lasciare agire il detersivo per un paio di minuti, quindi risciacquare bene con acqua tiepida pulita. Ripetere l'operazione, se necessario.

AVVISO

Non usare mai una cera lucidante/pulente o una spugna abrasiva per pulire una finitura opaca. Questi prodotti schiariscono la superficie opaca della finitura trasformandola in una finitura lucida. Non pulire mai le finiture opache con acqua pressurizzata, in quanto questo farebbe ulteriormente penetrare i contaminanti nello smalto chiaro e potrebbe danneggiare etichette e decalcomanie.

CURA DELLE FINITURE LACCATE LUCIDE

Il sistema di finiture laccate usato sulla motocicletta INDIAN MOTORCYCLE fornisce un livello superiore di protezione dagli elementi. Per massimizzare i vantaggi offerti da questo sistema, attenersi alla guida per la cura delle finiture lucide della motocicletta fornita di seguito.

- Durante i primi 30 giorni, quando la finitura è ancora fresca, pulire la motocicletta solo sciacquandola con acqua.
- Non incerare la motocicletta nei primi 60 giorni. Ciò potrebbe causare una perdita di brillantezza. Dopo i primi 60 giorni, usare solo cere specifiche per finiture laccate nuove.
- Non usare acqua pressurizzata per lavare la motocicletta. Se la vernice è ancora fresca, l'acqua pressurizzata potrebbe danneggiare la finitura. Se non si può fare a meno di usare acqua pressurizzata, tenere la pistola ad almeno 60 cm (24 pollici) di distanza dalla motocicletta.
- Lavare la motocicletta con una certa frequenza, specie quando è stata esposta ad ambienti salini, polverosi, acidi o alcalini.
- Per la pulizia usare acqua tiepida o fredda e un panno morbido.
- Usare saponi non abrasivi con pH neutro (detergenti non acidi/non alcalini).
- Non usare soluzioni a base di solvente.
- Non usare un panno asciutto per togliere la polvere.
- Non usare una spazzola a setole rigide che potrebbero graffiare la superficie.
- Non lavare con acqua eccessivamente calda.
- Non lavare la motocicletta se la superficie è calda ed evitare di farlo sotto un sole caldo. I minerali contenuti nell'acqua potrebbero risultare difficili da rimuovere quando la motocicletta si è asciugata.
- Evitare che rimangano sulla vernice schizzi di benzina, olio motore o liquido dei freni. Rimuovere immediatamente queste sostanze risciacquando con acqua. Usare un panno morbido per assorbire ogni residuo e alone di macchia.
- Per rimuovere i resti di insetti o il catrame, usare solo prodotti specificamente indicati per questo scopo. Seguire le raccomandazioni del fabbricante del prodotto per prevenire potenziali danni alla finitura. Procedere con il lavaggio seguendo i metodi descritti in questa sezione.
- Usare sempre una spazzola e mai un raschietto per rimuovere ghiaccio e neve.
- Eventuali scheggiature o graffiature devono essere prontamente riparate per prevenire la corrosione.

CURA DEL TOUCHSCREEN DELL'INFOTAINMENT

Raccomandiamo di usare un detergente delicato e acqua per pulire il touchscreen. Lavare e asciugare con un panno privo di lanugine.

- Non esporre al liquido dei freni.
- Non esporre al carburante.
- Non esporre a insetticidi che contengono DEET.

PREPARAZIONE DELL'AREA DI RIMESSAGGIO

Se si prevede di non utilizzare la motocicletta per più di 60 giorni, porla in rimessaggio per evitare danni al sistema di alimentazione e alla batteria e per proteggere i componenti da corrosione o deterioramento. Durante la preparazione al rimessaggio potrebbe rendersi necessario l'utilizzo di prodotti potenzialmente pericolosi, come uno stabilizzatore del carburante. Quando si fa uso di uno di questi prodotti, seguire le istruzioni e le avvertenze riportate sulla confezione del prodotto.

Per il rimessaggio scegliere un luogo asciutto e adeguatamente ventilato, possibilmente un garage o una struttura simile. Il luogo deve avere una superficie solida e piana e spazio sufficiente per ospitare la motocicletta.



AVVERTENZA

La benzina è altamente infiammabile e può diventare esplosiva in determinate condizioni. Per il rimessaggio evitare zone (casa o garage) vicine alla motocicletta dove potrebbero esserci fiamme libere, fiammelle pilota, scintille o motori elettrici. Non fumare nella zona di rimessaggio.

Per preservare al meglio la condizione degli pneumatici:

- La temperatura della zona di rimessaggio deve essere relativamente costante e moderata.
- La superficie della zona di rimessaggio deve essere libera da macchie di olio e benzina.
- La motocicletta non deve essere vicina a radiatori o altre fonti di calore né a motori elettrici di qualsiasi tipo.

PULIZIA E PROTEZIONE DELLA MOTOCICLETTA

Per preparare la motocicletta per il rimessaggio, iniziare pulendola e lucidandola come specificato a partire da pagina 185. Lucidare le superfici cromate o le altre in metallo. Applicare agenti protettivi alle parti in gomma, vinile e plastica esposte. *Non applicare agenti protettivi per gomma ai battistrada degli pneumatici.*

STABILIZZATORE DEL CARBURANTE

Riempire il serbatoio con carburante fresco e aggiungere un prodotto stabilizzatore del carburante. Non riempire eccessivamente.

Guidare la motocicletta, oppure avviare e tenere in funzione il motore per 15 minuti in un luogo adeguatamente ventilato, in modo che lo stabilizzatore si distribuisca nell'intero impianto di alimentazione.

GONFIAGGIO DEGLI PNEUMATICI

Gonfiare gli pneumatici alla pressione normale. Vedere pagina 162.

PROTEZIONE DEL MOTORE

Cambiare l'olio motore.

CURA DELLA BATTERIA

1. Rimuovere la batteria. Vedere pagina 169.
2. Prima di tutto, pulire i terminali della batteria con una spazzola metallica per rimuovere eventuali depositi di materiale sciolto.
3. Lavare i morsetti della batteria e i capicorda dei cavi della batteria con una soluzione composta di una parte di bicarbonato di sodio e 16 parti di acqua. Risciacquare con acqua pulita e asciugare con uno strofinaccio.
4. Applicare un velo di grasso dielettrico su morsetti e connettori dei cavi.
5. Pulire esternamente la batteria con una soluzione di detergente neutro e acqua tiepida.
6. Conservare la batteria in un ambiente asciutto con temperatura compresa tra 0 e 32 °C (32-90 °F).
7. Durante il periodo di rimessaggio, ricaricare la batteria una volta al mese. Vedere pagina 172.

MANUTENZIONE DURANTE IL RIMESSAGGIO

Durante i lunghi periodi di rimessaggio, mantenere la pressione degli pneumatici e la tensione della batteria ai livelli raccomandati.

RODITORI

I topi e altri roditori sono spesso il peggior nemico di una motocicletta in rimessaggio. Se il luogo di rimessaggio della motocicletta ha un problema di presenza di topi (specialmente in aree rurali, cascine, capanni, ecc.), avere cura di adottare misure straordinarie anti-infestazione. Si potrebbero mettere delle reti a maglie strette sopra le prese d'aria o le bocche dello scarico (ricordarsi di toglierle nel momento in cui si toglie la motocicletta dal rimessaggio).

PARCHEGGIO E COPERTURA DELLA MOTOCICLETTA

1. Parcheggiare la motocicletta nel luogo di rimessaggio. Bloccare il telaio per togliere parte del peso dalle ruote anteriore e posteriore.

AVVISO

L'avviamento periodico della motocicletta durante il periodo di rimessaggio NON è consigliato. Il vapore acqueo è un sottoprodotto del processo di combustione e potrebbe dare luogo a corrosione, a meno che il motore non rimanga in funzione per un tempo sufficiente a far sì che l'olio e l'impianto di scarico raggiungano la normale temperatura di funzionamento.

2. Fissare un sacchetto di plastica sopra le bocche dello scarico (già raffreddate) per impedire l'ingresso di umidità nell'impianto di scarico.
3. Coprire la motocicletta con una copertura fatta di materiale resistente e traspirante appositamente designato per il rimessaggio. Coprire la motocicletta serve a proteggerla dalla polvere e dalle altre sostanze trasportate dall'aria. La copertura deve essere di materiale traspirante per prevenire la formazione di umidità sulla motocicletta con conseguente ossidazione delle sue superfici metalliche.

USCITA DAL RIMESSAGGIO

1. Installare una batteria completamente carica.
2. Controllare il livello dell'olio. Se la motocicletta è stata tenuta in rimessaggio in un ambiente esposto a grandi sbalzi di temperatura e umidità (per esempio all'aperto), sostituire l'olio motore prima di avviare il motore.

AVVISO

Durante il periodo di rimessaggio, le variazioni di temperatura e umidità possono causare nel basamento la formazione di condensa, che si mescolerebbe con l'olio motore. Facendo girare il motore con dell'olio contenente condensa lo si potrebbe danneggiare.

3. Verificare che nella zona di rimessaggio non vi siano tracce di perdite di liquido. Individuare e riparare ogni componente che presenta perdite.
4. Rimuovere dalle prese d'aria e dalle bocche dello scarico le coperture messe come protezione dai roditori.
5. Installare candele nuove qualora necessario.
6. Eseguire le Ispezioni pre-guida. Vedere pagina 81.
7. Eseguire una prova su strada. Vedere pagina 181.
8. Lavare e lucidare la motocicletta. Lavare, lucidare o applicare un trattamento protettivo ai componenti che ne necessitano.

SPECIFICHE

SPECIFICHE DEL MODELLO CHALLENGER

DIMENSIONI	
Lunghezza complessiva	2.500,7 mm
Larghezza complessiva	990,2 mm
Altezza complessiva	1.346 mm
Altezza sella senza carico	686 mm
Interasse ruote	1.667,8 mm
Altezza dal suolo	137,3 mm
Angolo canotto di sterzo (telaio)/avancorsa	25 gradi

PESO			
	CHALLENGER	CHALLENGER DARK HORSE	CHALLENGER LIMITED
Peso a secco (senza carburante/fluidi)	361 kg		365 kg
Peso a umido (con carburante/fluidi)	377 kg		381 kg
Peso nominale lordo del veicolo (GVWR)	628 kg		

SPECIFICHE

CAPACITÀ	
Liquido di raffreddamento del radiatore	2,3 L
Olio motore	4,7 L
Carburante	22,7 L
Riserva di carburante (spia della riserva accesa)	3,8 L
Olio della forcella	485 mL per stelo (della forcella)

RUOTE/PNEUMATICI	
Dimensioni/tipo del cerchio anteriore	19 x 3,5 in. fusi
Dimensioni/tipo della ruota posteriore	16 x 5 in. fusi
Tipo/dimensioni dello pneumatico anteriore	130/60B19 66H/Metzeler® CruiseTec®
Tipo/dimensioni dello pneumatico posteriore	180/60R16 80H (I)/Metzeler® CruiseTec®
Pressione degli pneumatici	Anteriore: 248 kPa Posteriore: 283 kPa

TELAIO	
Tipo/escursione della sospensione anteriore	Forcella telescopica invertita/130 mm
Diametro della sospensione anteriore	43 mm
Tipo/escursione della sospensione posteriore	Ammortizzatore singolo con regolazione idraulica/114 mm
Freni anteriori	Doppi/disco semiflottante da 320 mm/pinza radiale a 4 pistoncini
Freni posteriori	Singolo/disco semiflottante da 298 mm/pinza a 2 pistoncini

TRASMISSIONE	
Trasmissione primaria	Frizione a ingranaggi a bagno d'olio
Tipo di frizione	A bagno d'olio, multidisco, assistita
Rapporto di riduzione primario	1,564:1
Tipo di cambio	6 velocità/presa continua/cambio a pedale
Schema di cambio marcia	1 in giù/5 in su
Tipo di trasmissione finale	Trasmissione a cinghia, 152 denti
Rapporto di trasmissione finale	2,379:1

SPECIFICHE

MOTORE	
Tipo di motore	PowerPlus
Cilindrata	1.768 cm ³ (108 in ³)
Rapporto di compressione	11,0:1
Distribuzione	4 valvole per cilindro, distribuzione monoalbero (SOHC), punterie idrauliche
Alesaggio x corsa	108 x 96,5 mm
Sistema di alimentazione/bocchettone corpo valvola a farfalla	Iniezione in ciclo chiuso/doppio bocchettone da 52 mm
Impianto di scarico	Tre sensori O ₂ , uno per ogni bancata, catalizzatore trivalente singolo
Regime massimo	6.500 giri/min
Giri/minuto al minimo	900 giri/min +/- 50 giri/min
Sistema di lubrificazione	Carter semi-secco
Distanza tra gli elettrodi della candela	NGK® LZMAR8AI-10/1,0 mm

SPECIFICHE DEL MODELLO PURSUIT

DIMENSIONI		
Lunghezza complessiva	2.608,7 mm	
Larghezza complessiva	990,2 mm	
Altezza complessiva	1.444 mm	
Altezza sella senza carico	686 mm	
Interasse ruote	1.667,8 mm	
Altezza dal suolo	137,3 mm	
Angolo canotto di sterzo (telaiο)/avancorsa	25 gradi	
PESO		
	PURSUIT DARK HORSE e LIMITED	PURSUIT DARK HORSE e LIMITED con PACCHETTO PREMIUM
Peso a secco (senza carburante/fluidi)	398 kg	400 kg
Peso a umido (con carburante/fluidi)	413 kg	416 kg
Peso nominale lordo del veicolo (GVWR)	628 kg	

SPECIFICHE

CAPACITÀ	
Liquido di raffreddamento del radiatore	2,3 L
Olio motore	4,7 L
Carburante	22,7 L
Riserva di carburante (spia della riserva accesa)	3,8 L
Olio della forcella	485 mL per stelo (della forcella)

RUOTE/PNEUMATICI	
Dimensioni/tipo del cerchio anteriore	19 x 3,5 in. fusi
Dimensioni/tipo della ruota posteriore	16 x 5 in. fusi
Tipo/dimensioni dello pneumatico anteriore	130/60B19 66H/Metzeler® CruiseTec®
Tipo/dimensioni dello pneumatico posteriore	180/60R16 80H (I)/Metzeler® CruiseTec®
Pressione degli pneumatici	Anteriore: 248 kPa Posteriore: 283 kPa

TELAIO		
Tipo/escursione della sospensione anteriore	Forcella telescopica invertita/130 mm	
Diametro della sospensione anteriore	43 mm	
Tipo/escursione della sospensione posteriore	Ammortizzatore singolo con regolazione idraulica/114 mm	Ammortizzatore singolo con regolazione idraulica controllata elettronicamente/114 mm
Freni anteriori	Doppi/disco semiflottante da 320 mm/pinza radiale a 4 pistoncini	
Freni posteriori	Singolo/disco semiflottante da 298 mm/pinza a 2 pistoncini	
TRASMISSIONE		
Trasmissione primaria	Frizione a ingranaggi a bagno d'olio	
Tipo di frizione	A bagno d'olio, multidisco, assistita	
Rapporto di riduzione primario	1,564:1	
Tipo di cambio	6 velocità/presa continua/cambio a pedale	
Schema di cambio marcia	1 in giù/5 in su	
Tipo di trasmissione finale	Trasmissione a cinghia, 152 denti	
Rapporto di trasmissione finale	2,379:1	

SPECIFICHE

MOTORE	
Tipo di motore	PowerPlus
Cilindrata	1.768 cm ³ (108 in ³)
Rapporto di compressione	11,0:1
Distribuzione	4 valvole per cilindro, distribuzione monoalbero (SOHC), punterie idrauliche
Alesaggio x corsa	108 x 96,5 mm
Sistema di alimentazione/bocchettone corpo valvola a farfalla	Iniezione in ciclo chiuso/doppio bocchettone da 52 mm
Impianto di scarico	Tre sensori O ₂ , uno per ogni bancata, catalizzatore trivalente singolo
Regime massimo	6.500 giri/min
Giri/minuto al minimo	900 giri/min +/- 50 giri/min
Sistema di lubrificazione	Carter semi-secco
Distanza tra gli elettrodi della candela	NGK® LZMAR8AI-10/1,0 mm

CARBURANTE RACCOMANDATO

Per ottenere le migliori prestazioni, usare solo benzina senza piombo con valore minimo PON 91 (metodo R+M/2) o valore minimo RON 95. **NON USARE BENZINA E-85 O BENZINA AL METANOLO.** L'uso di benzina E85 o di miscele di benzina/metanolo può causare problemi di avviamento e guidabilità nonché danni al motore e a componenti critici dell'impianto di alimentazione.

- È possibile usare benzina con tasso di etanolo del 10%.

Qualora non sia disponibile la benzina super senza piombo raccomandata, per cui si debba usare un carburante con numero di ottano più basso, riempire il serbatoio del carburante solo parzialmente con la benzina normale senza piombo, quindi fare un pieno di super senza piombo non appena possibile.



OLIO MOTORE RACCOMANDATO

Per la motocicletta, raccomandiamo l'uso di olio motore completamente sintetico 15W-60 INDIAN MOTORCYCLE. La formulazione di questo olio comprende olio a base sintetica e additivo per motore di qualità elevata che hanno proprietà fisiche conformi alle specifiche API SM e ILSAC GF-4.

Non miscelare additivi per olio con olio motore.

Se si verifica un caso di emergenza per cui si deve aggiungere olio, e l'olio raccomandato non è disponibile, scegliere solo oli per motocicletta di alta qualità 15W-60. Alla prima occasione, sostituire nuovamente l'olio rimettendo quello raccomandato.

L'olio motore usato su questo veicolo deve essere conforme alla specifica JASO MA.

AVVISO

L'uso di lubrificanti non raccomandati potrebbe provocare danni al motore. I danni derivanti dall'uso di lubrificanti non raccomandati non sono coperti dalla garanzia.

LIQUIDO DI RAFFREDDAMENTO MOTORE RACCOMANDATO

Per la motocicletta raccomandiamo l'uso dell'antigelo premiscelato "50/50 Premix Extended Life Coolant" di INDIAN MOTORCYCLE. Questo liquido di raffreddamento è già premiscelato e pronto all'uso. Non diluire con acqua.

SPECIFICHE

Se non si sceglie il liquido di raffreddamento INDIAN MOTORCYCLE, usare una miscela 50/50 di antigelo compatibile e acqua deionizzata.

OLIO DELLA FORCELLA

Per la motocicletta raccomandiamo l'uso di olio per forcelle INDIAN MOTORCYCLE.

LIQUIDO DEI FRENI

Raccomandiamo l'uso di liquido dei freni DOT 4 INDIAN MOTORCYCLE per entrambi le pompe dei freni. *NON usare liquido dei freni DOT 5 al silicone.*

GARANZIA

POLIZZA DI GARANZIA ADOTTATA DA INDIAN MOTORCYCLE

GARANZIA LIMITATA

INDIAN MOTORCYCLE, 2100 Highway 55, Medina, MN 55340 USA (INDIAN MOTORCYCLE) fornisce una GARANZIA LIMITATA DI DUE ANNI su tutti i componenti della motocicletta INDIAN MOTORCYCLE contro difetti di materiale o manodopera. Questa garanzia copre i costi delle parti e della manodopera derivanti dalla riparazione o sostituzione di parti difettose, e scatta alla data dell'acquisto da parte del primo acquirente al dettaglio. Questa garanzia è trasferibile ad altri proprietari nell'arco del suo periodo di validità attraverso un concessionario INDIAN MOTORCYCLE; tuttavia, detto trasferimento non comporterà il prolungamento del termine originario della garanzia. La durata della garanzia può variare da Paese a Paese a seconda delle leggi e delle normative locali.

REGISTRAZIONE

Al momento della vendita, il concessionario è tenuto a compilare il modulo di registrazione della garanzia e inviarlo a INDIAN MOTORCYCLE entro dieci giorni dall'acquisto. Al ricevimento di questa registrazione, INDIAN MOTORCYCLE la riporterà nel registro delle garanzie. All'acquirente non verrà inviata alcuna conferma della registrazione in quanto la copia del modulo di registrazione garanzia fungerà da prova della copertura da garanzia. Se non si è firmata la registrazione originale né ricevuta la copia per il cliente, si prega di contattare immediatamente il proprio concessionario. **NON VERRÀ AUTORIZZATA NESSUNA COPERTURA DA GARANZIA SE LA MOTOCICLETTA NON È REGISTRATA DA INDIAN MOTORCYCLE.** La preparazione e l'approntamento iniziale della motocicletta da parte del concessionario è di estrema importanza ai fini di un utilizzo senza problemi. L'acquisto di un veicolo ancora imballato o senza il dovuto approntamento da parte del concessionario farà decadere la copertura da garanzia.

ESCLUSIONI DELLA GARANZIA PER RIDE COMMAND E SERVIZI CONNESSI ASSOCIATI

Al prodotto Ride Command e servizi connessi associati vengono applicati i termini e le condizioni di garanzia per Ride Command disponibili all'indirizzo <https://ridecommand.indianmotorcycle.com>, ivi comprese le Esclusioni della Garanzia.

LIMITAZIONI DELLE GARANZIE E RIMEDI

La garanzia limitata INDIAN MOTORCYCLE non copre eventuali danni non dovuti a difetti di materiale o manodopera. QUESTA GARANZIA NON COPRE RECLAMI PER DIFETTI INSITI NEL PROGETTO. Inoltre, questa garanzia non copre eventuali danni dovuti a cause di forza maggiore, eventi accidentali, normale usura e logorio, abuso o utilizzo improprio. Inoltre, questa garanzia non copre eventuali danni alla motocicletta, o a componenti o parti della medesima, derivanti da alterazioni strutturali, modifiche, negligenza, manutenzione impropria o utilizzo per corse, competizioni o scopi diversi da quello per cui il prodotto è stato progettato.

Questa garanzia esclude i danni o i guasti derivanti da: lubrificazione inadeguata, scorretta fasatura del motore, carburante inadeguato, imperfezioni superficiali causate da sollecitazioni esterne quali il caldo, il freddo o gli agenti contaminanti, errore o abuso da parte del conducente, difetti di allineamento, tensione, regolazione o compensazione di altitudine di componenti, assorbimento/contaminazione di neve, acqua, sporco o altri corpi estranei, manutenzione impropria, modifica di componenti, utilizzo di componenti, accessori o corredi aftermarket o non omologati, riparazioni non autorizzate, riparazioni effettuate dopo la scadenza del periodo di garanzia o da un centro di riparazioni non autorizzato.

Da questa garanzia sono esclusi danni o guasti derivanti da abusi, incidenti o incendi, nonché da qualsiasi altra causa non imputabile a difetti di materiali o manodopera, e la garanzia non copre materiali di consumo, componenti soggetti a naturale usura o parti esposte ad attrito, sollecitazioni, condizioni ambientali e/o contaminazioni che esulano dallo scopo per i quali il prodotto è stato progettato o a cui è stato destinato, che comprendono, ma non sono limitati a, i componenti seguenti:

- Pneumatici e ruote
- Componenti delle sospensioni
- Componenti dei freni
- Componenti della sella
- Frizioni e componenti
- Componenti dello sterzo
- Batterie
- Lampadine/luci dei fari sigillate
- Filtri
- Lubrificanti
- Boccole
- Sigillanti
- Liquidi di raffreddamento
- Cuscinetti
- Superfici verniciate e non
- Componenti di iniettori del carburante/del corpo della valvola a farfalla
- Componenti del motore
- Cinghie di trasmissione
- Componenti e liquidi idraulici
- Interruttori automatici/fusibili
- Componenti elettronici
- Candele

LUBRIFICANTI E LIQUIDI

1. Miscelando oli di marche diverse o usando oli non raccomandati si possono causare danni al motore. Raccomandiamo l'uso di olio motore INDIAN MOTORCYCLE.
2. I danni o i guasti derivanti dall'uso di lubrificanti o fluidi non raccomandati non sono coperti da questa garanzia.

Questa garanzia non copre spese o mancati ricavi personali, comprendenti costi per viaggi o spostamenti, spese per alloggio, vitto, spedizione o trasporto, ritiro o consegna della motocicletta, noleggi, mancato utilizzo del veicolo, mancati profitti, o tempo dedicato.

L'unico rimedio per inadempienza agli obblighi di questa garanzia sarà, a discrezione di INDIAN MOTORCYCLE, la riparazione o sostituzione di ogni materiale, componente o prodotto difettoso. I RIMEDI ESPOSTI IN QUESTA GARANZIA SONO I SOLI A DISPOSIZIONE DI CHIUNQUE IN CASO DI INADEMPIENZA AGLI OBBLIGHI DELLA MEDESIMA. INDIAN MOTORCYCLE DECLINA OGNI RESPONSABILITÀ VERSO CHIUNQUE PER DANNI INCIDENTALI, INDIRECTI O SPECIALI DERIVANTI DA INFORMAZIONI, SIANO ESSE ESPLICITE O IMPLICITE NELLA GARANZIA O IN QUALSIASI ALTRO CONTRATTO, NEGLIGENZA O ALTRO ATTO ILLECITO O ALTRO ANCORA. QUESTA ESCLUSIONE DI DANNI INDIRECTI, INCIDENTALI E SPECIALI È INDIPENDENTE DA, E SOPRAVVIVERÀ A, QUALSIASI RISULTANZA CHE IL RIMEDIO ESCLUSIVO HA FALLITO IL SUO SCOPO ESSENZIALE.

LA GARANZIA IMPLICITA DI IDONEITÀ PER UN PARTICOLARE SCOPO È ESCLUSA DA QUESTA GARANZIA LIMITATA. TUTTE LE ALTRE GARANZIE IMPLICITE (COMPREDENTI MA NON LIMITATE ALLA GARANZIA IMPLICITA DI COMMERCIALITÀ) SONO LIMITATE AL SUMMENZIONATO PERIODO DI GARANZIA DI DUE ANNI. INDIAN MOTORCYCLE DISCONOSCE TUTTE LE GARANZIE ESPLICITE NON RIPORTATE IN QUESTA GARANZIA. ALCUNI PAESI NON CONSENTONO L'ESCLUSIONE O LA LIMITAZIONE DI DANNI INCIDENTALI O CONSEGUENZIALI, O CONSENTONO LIMITAZIONI SULLA DURATA DI GARANZIE IMPLICITE, PER CUI LE LIMITAZIONI DI CUI SOPRA POTREBBERO RISULTARE NON VALIDE PER IL PROPRIO CASO SE INCONGRUENTI CON LE LEGGI STATALI IN VIGORE.

COME OTTENERE UN INTERVENTO IN GARANZIA

Se la motocicletta necessita di un intervento in garanzia, è necessario portarla in un Centro di Assistenza INDIAN MOTORCYCLE. Per richiedere un intervento in garanzia, presentare al concessionario la propria copia del modulo di registrazione garanzia. (IL COSTO DEL TRASPORTO AL E DAL CONCESSIONARIO È A CARICO DEL PROPRIETARIO). Per l'effettuazione di un intervento in garanzia, INDIAN MOTORCYCLE consiglia di rivolgersi al concessionario presso cui è stata acquistata la motocicletta; tuttavia, è possibile rivolgersi a un qualsiasi Centro di Assistenza INDIAN MOTORCYCLE.

NEL PAESE IN CUI È STATA ACQUISTATA LA MOTOCICLETTA:

Le riparazioni in garanzia o previste dai bollettini tecnici devono essere effettuate da un concessionario autorizzato INDIAN MOTORCYCLE. Spostandosi o viaggiando nel paese dove è stata acquistata la motocicletta, l'effettuazione delle riparazioni in garanzia o previste dai bollettini tecnici può essere richiesta a qualsiasi concessionario autorizzato INDIAN MOTORCYCLE.

FUORI DAL PAESE IN CUI È STATA ACQUISTATA LA MOTOCICLETTA:

Se si sta viaggiando temporaneamente fuori dal Paese in cui è stata acquistata la motocicletta, è necessario rivolgersi a un concessionario autorizzato INDIAN MOTORCYCLE. Mostrare al concessionario una foto che identifica il concessionario dal quale è stata acquistata la motocicletta come prova di residenza. Dopo l'accertamento della residenza, il centro di assistenza sarà autorizzato ad effettuare la riparazione in garanzia.

TRASFERIMENTO ALL'ESTERO:

Trasferendosi in un altro Paese, è necessario contattare l'Assistenza Clienti di INDIAN MOTORCYCLE e l'ufficio doganale del paese di destinazione, prima di trasferirsi. Le norme sull'importazione dei veicoli variano considerevolmente da Paese a Paese. Può essere necessario presentare la documentazione certificante il trasferimento a INDIAN MOTORCYCLE per poter continuare ad usufruire della copertura da garanzia. Inoltre, è possibile che venga richiesto di ottenere la documentazione da INDIAN MOTORCYCLE per poter registrare la propria motocicletta nel nuovo Paese. Appena trasferiti, è necessario far registrare la garanzia della propria motocicletta presso un concessionario INDIAN MOTORCYCLE del nuovo Paese per poter continuare ad usufruire della copertura da garanzia e avere la certezza di ricevere informazioni e notifiche riguardanti la propria motocicletta.

SE LA MOTOCICLETTA È STATA ACQUISTATA DA UN PRIVATO:

Se la motocicletta INDIAN MOTORCYCLE è stata acquistata da un privato e si intende usarla fuori dal Paese dove è stata acquistata originariamente, la copertura da garanzia decade. È necessario comunque registrare la motocicletta con il proprio nome e indirizzo presso un concessionario INDIAN MOTORCYCLE locale del proprio Paese per poter continuare a ricevere informazioni e notifiche sulla sicurezza relative alla motocicletta.

VEICOLI ESPORTATI

SALVO OVE ESPRESSAMENTE RICHIESTO DALLA LEGGE, QUESTO VEICOLO NON È COPERTO DA ALCUN TIPO DI GARANZIA E DA ALCUN BOLLETTINO DI SERVIZIO TECNICO QUALORA VENGA RIVENDUTO FUORI DAL PAESE DOVE HA SEDE IL CONCESSIONARIO AUTORIZZATO DAL QUALE È STATO ACQUISTATO. Questa politica non si applica ai veicoli che hanno ricevuto l'autorizzazione ad essere esportati da INDIAN MOTORCYCLE. I concessionari potrebbero non dare l'autorizzazione all'esportazione. Per qualsiasi domanda, consultare un concessionario autorizzato per determinare la copertura da garanzia e di assistenza di questo veicolo. Questa politica non si applica ai veicoli registrati a nome di funzionari governativi o personale delle forze armate assegnati a svolgere missioni fuori dal paese dove ha sede il concessionario autorizzato che li ha venduti. Questa politica non si applica ai casi trattati dai bollettini di sicurezza.

AVVISO

Se il veicolo è stato registrato fuori dal Paese dove è stato acquistato senza che sia stata seguita la procedura stabilita di cui sopra, il veicolo non avrà più diritto a nessuna copertura da garanzia e bollettini tecnici, salvo nei casi che coinvolgono la sicurezza. I veicoli registrati a nome di funzionari governativi o personale delle forze armate assegnati a svolgere missioni fuori dal paese dove il veicolo è stato acquistato continueranno a essere coperti dalla Garanzia Limitata.

Invitiamo a collaborare con il proprio concessionario per risolvere ogni eventuale problema concernente la garanzia. Se il concessionario dovesse a sua volta avere bisogno di assistenza, provvederà a contattare la persona incaricata presso INDIAN MOTORCYCLE.

Questa garanzia conferisce diritti legali specifici, e si possono anche avere altri diritti che variano da Paese a Paese. Se uno dei termini di cui sopra decade perché in contrasto con normative federali, nazionali o locali, tutti gli altri termini di garanzia rimarranno effettivi.

In caso di domande, contattare l'Assistenza Clienti INDIAN MOTORCYCLE:

Stati Uniti e Canada: 1-877-204-3697

Francese: 1-800-268-6334

GARANZIA

NORMATIVA SUL RUMORE EMESSO DALLA MOTOCICLETTA

È vietato manomettere i sistemi di controllo del rumore. La legge federale vieta le seguenti azioni o ciò che ne è causa:

- La rimozione o la disattivazione, da parte di chiunque per scopo diverso da manutenzione, riparazione o sostituzione, di qualsiasi dispositivo o elemento di design atto al controllo del rumore incorporato in un veicolo nuovo, prima della vendita o della consegna al cliente finale o durante il suo utilizzo, oppure
- L'utilizzo del veicolo dopo che il suddetto dispositivo o elemento di design è stato rimosso o reso inoperativo da parte di chicchessia.

Tra queste azioni, considerate come manomissioni, vi sono le seguenti:

- Rimozione o foratura di marmitta, schermi acustici, collettore di scarico o di qualsiasi altro componente conduttore di gas di scarico.
- Rimozione o foratura di qualsiasi parte del sistema di aspirazione.
- Omissione di corretta manutenzione.
- La sostituzione di qualsiasi parte mobile del veicolo, o di parti dell'impianto di scarico o del sistema di aspirazione, con parti diverse da quelle specificate dal fabbricante.

Se il rumore emesso dalla motocicletta aumenta significativamente con l'utilizzo, il prodotto deve essere controllato per le eventuali riparazioni o sostituzioni. In caso contrario, il proprietario potrebbe essere soggetto a sanzioni in funzione delle ordinanze nazionali e locali.

GARANZIA SULL'INQUINAMENTO ACUSTICO

INDIAN MOTORCYCLE garantisce che l'impianto di scarico in dotazione al momento della vendita è conforme a tutte le normative sul rumore stabilite dall'agenzia federale EPA degli Stati Uniti. La presente garanzia è estesa alla prima persona che acquista l'impianto di scarico per scopi diversi dalla rivendita e a tutti i successivi acquirenti.

Le richieste inerenti la garanzia devono essere indirizzate a:

- *Un concessionario autorizzato INDIAN MOTORCYCLE, oppure*
- *INDIAN MOTORCYCLE, 2100 Highway 55, Medina, MN 55340, USA*

GARANZIA SUL SISTEMA DI CONTROLLO EMISSIONI

INDIAN MOTORCYCLE COMPANY – DICHIARAZIONE DI GARANZIA SUL SISTEMA DI CONTROLLO EMISSIONI

DIRITTI E OBBLIGHI DELLA GARANZIA

La California Air Resources Board e INDIAN MOTORCYCLE COMPANY (da qui in poi INDIAN MOTORCYCLE) sono liete di illustrare la garanzia sul sistema di controllo emissioni delle motociclette INDIAN in vigore dal 2015. In California, i veicoli motorizzati nuovi devono essere progettati, costruiti ed equipaggiati in modo tale da soddisfare le severe normative antismog dello Stato. INDIAN MOTORCYCLE deve garantire il sistema di controllo emissioni della motocicletta per i periodi di tempo elencati di seguito, previo accertamento che non vi siano stati abusi, negligenze o manutenzioni improprie della motocicletta. Il sistema di controllo emissioni può comprendere parti quali il sistema d'iniezione del carburante, il sistema di accensione, il catalizzatore e la centralina del motore. Inoltre, potrebbero essere inclusi tubi flessibili, cinghie, connettori e altri gruppi correlati alle emissioni. Laddove esista una condizione di diritto alla copertura da garanzia, INDIAN MOTORCYCLE provvederà a riparare la motocicletta senza alcun costo a carico del proprietario per diagnosi, parti di ricambio e manodopera.

COPERTURA DELLA GARANZIA DEL FABBRICANTE

Motociclette di classe III (280 cm³ e oltre): per un periodo di utilizzo di cinque (5) anni o 30.000 chilometri (18.641 miglia), a seconda dell'evento che si verifica per primo.

Se una parte della motocicletta correlata alle emissioni risulta essere difettosa, verrà riparata o sostituita da INDIAN MOTORCYCLE. Questa è la GARANZIA PER DIFETTI del sistema di controllo emissioni.

COPERTURA DELLA GARANZIA DEL FABBRICANTE (COREA)

Motociclette di classe III (280 cm³ e oltre): per un periodo di utilizzo di due (2) anni o 35.000 chilometri (21.747 miglia), a seconda della scadenza che si verifica prima.

Se una parte della motocicletta correlata alle emissioni risulta essere difettosa, verrà riparata o sostituita da INDIAN MOTORCYCLE. Questa è la GARANZIA PER DIFETTI del sistema di controllo emissioni.

RESPONSABILITÀ SULLA GARANZIA DA PARTE DEL PROPRIETARIO

In qualità di proprietario della motocicletta, l'utente è responsabile dell'esecuzione della manutenzione necessaria elencata nel Manuale d'uso. Pur raccomandando di conservare tutte le ricevute delle manutenzioni effettuate sulla motocicletta, INDIAN MOTORCYCLE non può negare la garanzia esclusivamente per l'assenza delle ricevute o per la mancata effettuazione di tutte le manutenzioni programmate. È responsabilità del proprietario recarsi presso un concessionario INDIAN MOTORCYCLE all'insorgere di un problema nella sua motocicletta. Le riparazioni in garanzia devono essere eseguite entro un periodo di tempo ragionevole, non superiore a 30 giorni. Il proprietario della motocicletta deve essere consapevole che INDIAN MOTORCYCLE può negare la copertura della garanzia in caso di danni alla motocicletta o a sue parti derivanti da abuso, negligenza, manutenzione impropria o modifiche non autorizzate.

Per qualsiasi domanda relativa ai diritti e alle responsabilità inerenti la garanzia, rivolgersi a INDIAN MOTORCYCLE, 2100 Highway 55, Medina, MN 55340, USA o alla California Air Resources Board, P.O. Box 8001, 9528 Telstar Avenue, El Monte, CA 91734-8001, USA.

INDIAN MOTORCYCLE garantisce che ogni nuova motocicletta INDIAN MOTORCYCLE a partire dal 2015, che comprenda come dotazione di serie un faro, luci posteriori e una luce di arresto, ed è omologata su strada:

- A. è stata progettata, costruita ed equipaggiata per risultare conforme, al momento del primo acquisto al dettaglio, a tutte le normative applicabili emanate dalla United States Environmental Protection Agency e dal California Air Resources Board; e inoltre
- B. è esente da difetti di materiale e manodopera che possono essere causa di mancata conformità alle normative applicabili emanate dalla United States Environmental Protection Agency o dal California Air Resources Board per un periodo di utilizzo, variabile a seconda della cilindrata, di 12.000 chilometri (7.456 miglia) se la cilindrata della motocicletta è inferiore a 170 cm³; di 18.000 chilometri (11.185 miglia) se la cilindrata della motocicletta è pari o superiore a 170 cm³, ma inferiore a 280 cm³; di 30.000 chilometri (18.641 miglia) se la cilindrata della motocicletta è pari o superiore a 280 cm³; o di 5 (cinque) anni dalla data di consegna al primo acquirente al dettaglio, a seconda dell'evento che si verifica per primo.

I. COPERTURA

I difetti coperti da garanzia devono essere rettificati durante le consuete ore lavorative presso qualsiasi concessionario autorizzato INDIAN MOTORCYCLE con sede negli Stati Uniti d'America in accordo con le normative Clean Air Act e tutte le altre normative applicabili emanate dalla United States Environmental Protection Agency e dal California Air Resources Board. La parte o le parti sostituite durante questo periodo di garanzia diventano di proprietà di INDIAN MOTORCYCLE.

Nel solo stato della California, le parti correlate alle emissioni coperte da garanzia vengono specificamente definite dalla Emission Warranty Parts List. Le parti garantite sono: carburatore e parti interne; collettore di aspirazione; serbatoio del carburante; sistema d'iniezione del carburante; meccanismo di anticipo accensione; sfiato del basamento; valvole d'intercettazione aria; tappo del serbatoio del carburante per veicoli con controllo emissione vapori; tappo di riempimento dell'olio; valvola di controllo della pressione; separatore di carburante/vapori; canister; accenditori; teleruttori; bobine di accensione; cavi di accensione; puntine di accensione; condensatori e candele se il guasto si verifica precedentemente alla prima sostituzione programmata; tubi flessibili, fascette, raccordi e tubazioni a corredo di queste parti. Poiché le parti correlate alle emissioni possono variare da modello a modello, su taluni modelli potrebbero non essere presenti tutte mentre determinati altri modelli potrebbero essere dotati di parti funzionali equivalenti. Nel solo stato della California, le riparazioni di emergenza del sistema di controllo emissioni, come dichiarato nel California Administrative Code, possono essere eseguite da figure diverse da un concessionario autorizzato INDIAN MOTORCYCLE. Si considera una situazione di emergenza se nessun concessionario autorizzato INDIAN MOTORCYCLE è ragionevolmente disponibile, se una parte non è reperibile entro 30 giorni o se una riparazione non viene completata entro 30 giorni. In una riparazione di emergenza si può utilizzare qualsiasi ricambio. INDIAN MOTORCYCLE rimborserà al proprietario le spese sostenute, comprendenti i costi per la diagnosi, per un importo non superiore al prezzo di vendita al dettaglio suggerito da INDIAN MOTORCYCLE per tutte le parti sostituite in garanzia e ai costi di manodopera basati sui tempi raccomandati da INDIAN MOTORCYCLE per la riparazione in garanzia e il costo orario della manodopera nell'area geografica in cui è avvenuta. Per ricevere il rimborso, al proprietario potrebbe venir richiesto di conservare le ricevute e le parti difettose.

II. LIMITAZIONI

La garanzia sul sistema di controllo emissioni non copre quanto segue:

A. Riparazioni o sostituzioni dovute a:

- Incidente
- Uso improprio
- Riparazioni eseguite in modo improprio o parti di ricambio installate in modo improprio
- Uso di parti di ricambio o accessori non conformi alle specifiche INDIAN MOTORCYCLE che influiscono negativamente sulle prestazioni e/o
- Uso per competizioni o eventi correlati.

B. Ispezioni, sostituzioni di parti e altri interventi o regolazioni necessari alla manutenzione ordinaria.

C. Motociclette sulle quali è stato alterato il contachilometri per cui non è possibile stabilire l'effettivo chilometraggio.

III. RESPONSABILITÀ LIMITATA

- A. La responsabilità di INDIAN MOTORCYCLE in questa garanzia sul sistema di controllo emissioni è limitata unicamente al porre rimedio ai difetti di materiale o manodopera attraverso un concessionario autorizzato INDIAN MOTORCYCLE presso la sua sede durante le normali ore di lavoro. Questa garanzia non copre eventuali disagi, il mancato utilizzo della motocicletta o le spese per trasportare la motocicletta al o dal concessionario INDIAN MOTORCYCLE. INDIAN MOTORCYCLE DECLINA OGNI RESPONSABILITÀ PER QUALSIASI ALTRA SPESA, PERDITA O DANNEGGIAMENTO, DIRETTO, INDIRECTO, INCIDENTALE, CONSEGUENZIALE O ESEMPLARE RICONDUCEBILE ALLA VENDITA, ALL'UTILIZZO O ALL'IMPOSSIBILITÀ DI UTILIZZO DELLA MOTOCICLETTA INDIAN PER QUALSIASI SCOPO. IN ALCUNI STATI NON È CONSENTITA L'ESCLUSIONE O LA LIMITAZIONE DI DANNI INCIDENTALI O CONSEGUENZIALI, PER CUI LE LIMITAZIONI DI CUI SOPRA POTREBBERO NON ESSERE APPLICABILI AL PROPRIO CASO.
- B. INDIAN MOTORCYCLE NON FORNISCE NESSUNA GARANZIA ESPLICITA SUL SISTEMA DI CONTROLLO EMISSIONI AD ECCEZIONE DI QUANTO SPECIFICATO IN QUESTO DOCUMENTO. QUALSIASI GARANZIA SUL SISTEMA DI CONTROLLO EMISSIONI, IMPLICITA PER LEGGE, INCLUSE LE GARANZIE DI COMMERCIALIZZABILITÀ O DI IDONEITÀ PER UN PARTICOLARE SCOPO, È LIMITATA AI TERMINI DI GARANZIA SUL SISTEMA DI CONTROLLO EMISSIONI ESPLICITI DICHIARATI IN QUESTA GARANZIA. LE CLAUSOLE DI GARANZIA PRECEDENTI SONO ESCLUSIVE E SOSTITUTIVE DI QUALSIASI ALTRO RIMEDIO. ALCUNI STATI NON CONSENTONO LIMITAZIONI ALLA DURATA DELLE GARANZIE IMPLICITE, NEL QUAL CASO LE LIMITAZIONI SOPRA INDICATE POTREBBERO NON VALERE PER IL PROPRIO CASO.
- C. Nessun concessionario è autorizzato a modificare questa garanzia limitata sul sistema di controllo emissioni INDIAN MOTORCYCLE.

IV. DIRITTI LEGALI

QUESTA GARANZIA CONFERISCE DIRITTI LEGALI SPECIFICI, E SI POSSONO ANCHE AVERE ALTRI DIRITTI CHE VARIANO DA STATO A STATO.

GARANZIA

V. LA PRESENTE GARANZIA SI AGGIUNGE ALLA GARANZIA LIMITATA DELLA MOTOCICLETTA INDIAN MOTORCYCLE.

VI. INFORMAZIONI AGGIUNTIVE

Qualsiasi parte di ricambio equivalente in prestazioni e durabilità può essere utilizzata in fase di manutenzione o riparazione. Tuttavia, INDIAN MOTORCYCLE non è responsabile per queste parti. La responsabilità dell'esecuzione di tutte le manutenzioni richieste è del proprietario. Tali manutenzioni possono essere eseguite presso un centro di assistenza o da qualsiasi persona. Il periodo di garanzia ha inizio a partire dalla data di consegna della motocicletta al cliente finale.

INDIAN MOTORCYCLE

2100 Highway 55

Medina, MN 55340 USA

ATTN: Warranty Department

A

Abbigliamento protettivo 19
 Accelerazione 103
 Accensione senza chiave 41
 Accessori 21
 Adescamento dell'impianto di
 alimentazione 98
 Allineamento delle ruote 160
 Analisi dell'usura della cinghia di
 trasmissione posteriore 137
 Apple CarPlay® 61
 Arresto del motore 104
 Associazione Bluetooth® 58
 Avviamento del motore 98

B

Bagagliaio 65
 Bagagliaio, rimozione 66
 Batteria 169
 Installazione 171
 Rimozione 170
 Borse da sella 69
 Borse da sella e altri vani portaoggetti... 20

C

Cambio delle marce 100

Punti raccomandati di cambio
 marcia 102
 Cambio delle marce a veicolo fermo... 100
 Cambio delle marce durante la
 guida 101
 Candele 162
 Carburante raccomandato 199
 Carenatura inferiore 65
 Cavalletto laterale 72
 Cinghia
 Allineamento 138
 Regolazione 138
 Cinghia di trasmissione
 Allineamento 138
 Regolazione 138
 Comando audio 40
 Commutatori 35
 Componenti dell'impianto di
 alimentazione 147
 Condizioni degli pneumatici 161
 Condizioni della cinghia di
 trasmissione posteriore 137
 Console 33
 Contagiri 46
 Controllo trazione 54
 Coppie dei dispositivi di fissaggio 181
 Cruise control 104
 Accelerazione 105
 Cruise control, annullamento 106
 Decelerazione 106
 Impostazione della velocità 105

Indicazioni per il cruise control 105
 Ripresa della velocità 105
 Cura del parabrezza 73, 186
 Cura dell'infotainment 187
 Cura della batteria, rimessaggio 189
 Cura delle finiture laccate lucide 186
 Cura delle finiture laccate opache 186

D

Dichiarazione di conformità dei
 dispositivi 9
 Didascalie 4
 Disattivazione del cilindro 46
 Display indicatore del livello del
 carburante 46
 Display Ride Command
 Aggiornamenti via etere 59
 Durata della batteria della chiave
 elettronica 173

E

Etichette informative e sulla
 sicurezza
 Avvertenza relativa al limite di
 carico 29
 Avvertenza relativa al parabrezza 30

INDICE

Informazioni sul controllo delle emissioni del veicolo (VECI) e informazioni sul controllo dell'inquinamento acustico (NECI) ...	26
Numero d'identificazione veicolo (VIN)	26
Etichette relative alla sicurezza e ubicazione	
Avvertenza barra paramotore.....	27
Avvertenza operatore/raccomandazione carburante	27
Avvertenza relativa alla pressione degli ammortizzatori	28

F

Fari	62
Ispezione dell'orientamento	167
Filtro dell'aria.....	133
Frenata	103
Freni	73
Leva del freno anteriore	75
Pedale del freno posteriore	75
Funzionamento	
Panoramica	95
Fusibili ad alta corrente	178
Fusibili standard	177

G

Garanzia.....	201
Garanzia sull'inquinamento acustico	206
Gioco della leva della frizione meccanica.....	152
Gonfiaggio degli pneumatici	188
GVWR.....	25

I

Impianto di raffreddamento	134
Impostazione del livello di riscaldamento delle manopole	57
Impostazione del livello di riscaldamento delle selle (se in dotazione)	57
Indicazioni per la manutenzione della batteria AGM	176
Informazioni relative al manuale d'uso... ..	15
Informazioni sull'assistenza	7
Informazioni sulla garanzia	7
Installazione della ruota anteriore.....	160
Installazione della sella.....	166
Interferenza elettromagnetica	14
Interruttore del cruise control	37
Interruttore della serratura delle borse da sella (se in dotazione)	42
Interruttore delle luci ausiliarie	40
Interruttore di arresto motore.....	37
Interruttore di funzionamento motore	37

Interruttore di selezione	51
Interruttore fari anteriori	39
Interruttore Media.....	50
Interruttori	34-35, 37, 39-40, 42
Interruttore del parabrezza.....	38
Interruttore dell'avvisatore acustico ...	39
Interruttore di accensione	36
Lampeggiatori di emergenza	39
Interruttori a grilletto.....	51
Interruttori delle selle	42
Intervalli di manutenzione	111
Intervalli di servizio	
Manutenzione	111
Ispezione dei dispositivi di fissaggio	181
Ispezione del comando dell'acceleratore	151
Ispezione del forcellone/dell'asse posteriore	143
Ispezione del livello del liquido di raffreddamento	135
Ispezione dell'impianto di scarico	180
Ispezione della forcella anteriore.....	144
Ispezione della sospensione	144
Ispezione della testa dello sterzo	145
Ispezione delle pastiglie del freno anteriore	159
Ispezione delle pastiglie del freno posteriore	160
Ispezione delle ruote	160
Ispezione/pulizia del disco del freno	157
Ispezioni pre-guida	81
Acceleratore	90

Cavalletto laterale	91
Cinghia di trasmissione posteriore	92
Condizioni degli pneumatici	87
Dispositivi di fissaggio	91
Frizione meccanica	90
Ispezioni all'impianto elettrico	82
Ispezioni generali	83
Leva del freno anteriore, ispezione	88
Livello del carburante	93
Livello del liquido del freno anteriore	88
Livello del liquido del freno posteriore	89
Pedale del freno posteriore, ispezione	89
Pneumatici	86
Pressione degli pneumatici	86
Sospensione anteriore	91
Sospensione posteriore	92
Sterzo	91
Tubazioni dei freni	90

L

Lavaggio della motocicletta	185
Leva del freno anteriore	156
Leva della frizione	63
Liquido dei freni	200
Liquido del freno anteriore	156
Liquido del freno posteriore	155

Liquido di raffreddamento motore raccomandato	199
Livello dell'olio motore	85
LUBRIFICANTI E LIQUIDI	203
Lubrificazione del cavalletto laterale	152
Lubrificazione del cavo della frizione meccanica	153
Lubrificazione della leva della frizione meccanica	153

M

Manopola di comando dell'acceleratore	63
Manutenzione di fine rodaggio	110
Manutenzione di sicurezza	24
Manutenzione durante il rimessaggio ..	189
Manutenzione periodica	110
Definizione di utilizzo gravoso	110
Manutenzioni rilevanti	110
Modalità di guida	52
Modifica del PIN del sistema di antifurto	179
Modifiche	22

N

Navigazione	49
Normativa sul rumore emesso dalla motocicletta	206

Numero di identificazione del motore	8
--	---

O

Olio della forcella	200
Olio motore raccomandato	199

P

Pannello di controllo	49
Parcheggio	106
Parcheggio della motocicletta	22
Parcheggio in pendenza	106
Parcheggio su una superficie morbida	106
Pastiglie del freno	158
Pedale del freno posteriore	154
Peso nominale lordo del veicolo	25
Pneumatici	86, 161
Porta di ricarica della batteria	62
Porta USB	61
Prassi di guida sicura	15
Il motociclismo presenta dei rischi	16
Seguire queste prassi generali di guida sicura	16
Preacarico elettronico	55, 71
Precauzioni relative all'impianto elettrico	178
Precauzioni riguardanti il liquido dei freni	154

INDICE

Preparazione dell'area di rimessaggio	188
Pressione degli pneumatici.....	162
Prodotti di pulizia.....	185
Profondità del battistrada	87, 161
Protezione del motore.....	189
Prova su strada	181
Prove su strada	110
Pulizia della cinghia di trasmissione posteriore	136
Pulizia e protezione della motocicletta.....	188

Q

Quadro della strumentazione	43, 46, 57
Tachimetro.....	46

R

Rabbocco di liquido di raffreddamento	136
Raccomandazioni per il caricabatterie AGM	174
Raccomandazioni relative alla carica della batteria AGM: carica insufficiente	175
Raccomandazioni relative alla carica della batteria AGM: carica minima (inferiore a 3 V).....	175

Registrazione dei numeri di identificazione	7
Registro delle manutenzioni.....	213
Regolazione del precarico degli ammortizzatori	142
Regolazione dell'orientamento del faro anteriore.....	168
Regolazione elettronica del precarico degli ammortizzatori	55, 71
Ricarica della batteria.....	172
Ricarica e manutenzione della batteria.....	174
Ricerca ed eliminazione dei guasti	181-183
Ride Command.....	47
Aggiornamento del software.....	59
Impostazioni.....	53
Pulsanti	48
Audio.....	50
Telefono	50
Rifornimento di carburante.....	96
Rilevamento di accensione irregolare....	61
Rimessaggio, parcheggio e copertura	190
Rimozione del parabrezza	72
Rimozione della sella.....	165
Risposta del sistema frenante antibloccaggio.....	22
Rivestimenti laterali.....	164
Rodaggio del motore	95
Roditori	189

S

Schermate del conducente	49
Segnalazione di difetti che pregiudicano la sicurezza	14
Segnalazione di difetti che pregiudicano la sicurezza (Canada)	14
Selettore marce	64
Serbatoio del carburante Rimozione.....	148
Sicurezza durante le procedure di manutenzione	109
Sicurezza relativa a carburante e gas di scarico	22
Simboli di avvertenza	4
Simboli relativi alla sicurezza	4
Sistema di antifurto.....	179
Sistema di controllo delle emissioni di vapori	146
Sistema di monitoraggio pressione degli pneumatici	64
Sistema frenante antibloccaggio (ABS) ..	73
Smaltimento della chiave elettronica	174
Sollevamento della motocicletta	180
Sostituzione dei fusibili	177
Sostituzione del fanale posteriore	169
Sostituzione dell'indicatore di direzione.....	169
Sostituzione della luce di arresto	169
Sostituzione dello pneumatico	161
Sostituzione olio motore/filtro	130
Specchietti.....	73

Specifiche	
Challenger	191
Pursuit.....	195
Spie	43
Stabilizzatore del carburante.....	188

V

Velocità e marce	96
------------------------	----

T

Tabella delle pressioni degli pneumatici	162
Tabella raccomandazioni relative alla carica della batteria AGM	176
Tappo del serbatoio del carburante	76
Test di compressione del motore	180
Trasporto della motocicletta	24
Trasporto di carichi	19
Trasporto di un passeggero	19
Tubi flessibili/raccordi dei freni	154

U

Ubicazione degli interruttori	
Comandi lato destro	34
Comandi lato sinistro.....	34
Uscita dal rimessaggio.....	190
Utilizzo della motocicletta fuori dagli Stati Uniti.....	7

**Per individuare il concessionario più vicino,
visitare il sito www.indianmotorcycle.com.**

INDIAN MOTORCYCLE
2100 Highway 55
Medina, MN 55340 USA
Tel.: 1-877-204-3697
Francese: 1-800-268-6334

N° codice 9940603-it Rev. 02
Stampato negli Stati Uniti

